



Datablad

2026-05-18

Plan Hygiene (FH)

Plan Hygiene panelradiatorer opfylder nemt høje hygiejnekrav.



- ⓐ **Let at rengøre**
- ⓐ **præcis temperaturstyring**
- ⓐ **Holdbar konstruktion**
- ⓐ **Effektiv varmeafgivelse**
- ⓐ **Æstetisk design**

Plan Hygiene radiatorer er designet til miljøer med strenge hygiejnekrav. De har en glat, let at rengøre overflade uden konvektoralameller, topgitre og sidepaneler, hvilket gør dem meget velegnede til hospitaler og klinikker. Radiatoren understøtter effektiv varmeafgivelse og minimerer steder, hvor snavs og bakterier kan samle sig. Fås i forskellige størrelser, integreres problemfrit i forskellige rum og opfylder både funktionelle og æstetiske behov. Holdbar og let at vedligeholde, Plan Hygiene sikrer en hygiejnisk og sikker atmosfære.



Anvendelsesområde

Plan Hygiene er ideel til rum, der kræver strenge hygiejnestandarder som hospitaler, klinikker og andre sundhedsfaciliteter. Dens glatte overflade og åbne design sikrer nem rengøring, hvilket gør den perfekt til miljøer, hvor aseptiske forhold er afgørende

Dimensionering

For optimal produktvalg, vurder specifikke hygiejnekrav og dimensionelle begrænsninger. For hurtig udvælgelse brug vores brochure eller kontakt vores designservice

Anvendelse

Installer Plan Hygiene-radiatorer i henhold til standard VVS-pligesis og sørg for, at produktmærket vender mod væggen. Regelmæssig vedligeholdelse indebærer aftørring af overfladen med godkendte rengøringsmidler. Håndter forsigtigt for at undgå skader

på den glatte overflade. Sørg for, at radiatoren fungerer inden for angivne tryk- og temperaturgrænser. Udfør altid rutinekontroller for optimal ydeevne og sikkerhed.

AMA-tekst

Plan Hygiene radiatorer er den ultimative løsning til miljøer, der kræver de højeste hygiejnestandarder. Fremstillet af koldvalset stål, har disse radiatorer en glat frontplade uden konvektorameller, topgrill og sidepaneler, hvilket sikrer nem rengøring. De opfylder de strenge hygiejnekrav nødvendige for hospitaler og kliniske installationer. Fås i forskellige dimensioner, fra 300mm til 900mm i højden og 400mm til 3000mm i længden, tilbyder disse radiatorer fleksibilitet til skræddersyede pladsbehov. Med et maksimalt driftstryk på 10 bar og temperatur op til 110°C sikrer de pålidelig ydeevne. Den hvide RAL 9016 finish tilføjer deres rene og sterile udseende. Installer med Monclac fjederbeslag for stabilitet. Disse radiatorer er dækket af en 10-års garanti. Ideelle til at opretholde aseptiske miljøer i sundhedsfaciliteter



Specifikationer

| EGENSKABER | ENHED | VÆRDIER |
|---|-------|---------------|
| ETIM-klasse | | EC011022 |
| Materiale | | Stål |
| Type | | 10, 20, 30 |
| Overfladestruktur | | Flad glat |
| Maks. arbejdsstryk | bar | 10 |
| Antal standardtilslutninger | | 4 |
| Varmeafgivelse iht. anerkendt EN 442-laboratorium | | Ja |
| Maks. driftstemperatur | °C | 110 |
| Standardfarve | | Ja |
| Farve | | Hvid |
| RAL-nummer | | 9016 |
| Gitter/Dækkplade | | Ja |
| Gitter/Dækkplade | | Ja |
| Glansværdi | | Glansfuld |
| Gængedimension (tomme) | | 1/2 tomme |
| Tilslutning gevind | | Intern gevind |
| Med etpunkttilslutning | | Ja |
| Med udluftningstilslutning | | Ja |
| Med udluftningsventil/aflufter | | Ja |
| Med aftapningsmulighed | | Ja |

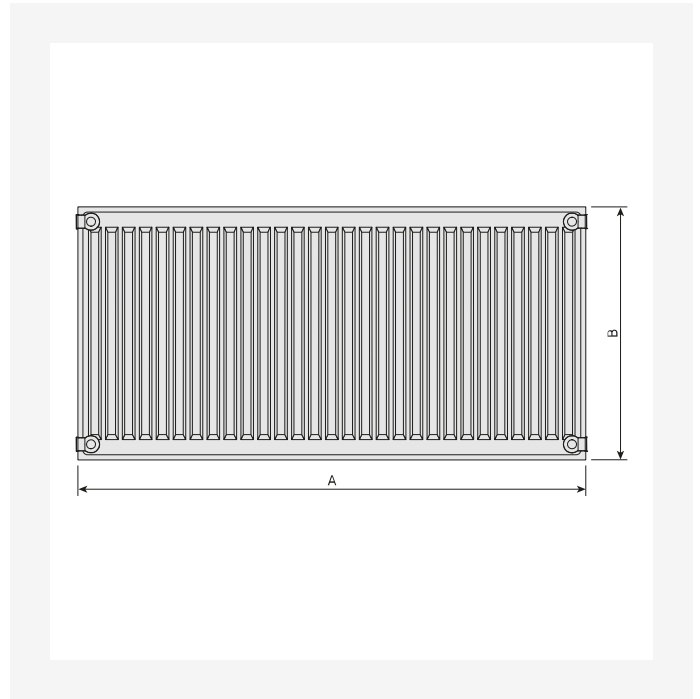


Dokumenter

| DOKUMENTER | DOKUMENTTYPE | LINK |
|---|--------------|---|
| Taethedstest | Installation | https://asset.productmarketingcloud.com/api/assetstorage/3577_c37363c0-7a55-470a-bf93-031f44c77bbe |
| Varmeeffekt-beregner (EXCEL), panelradiatorer | TechDia | https://asset.productmarketingcloud.com/api/assetstorage/3577_2da398bb-5820-4a58-af2d-62333aa4e65e |

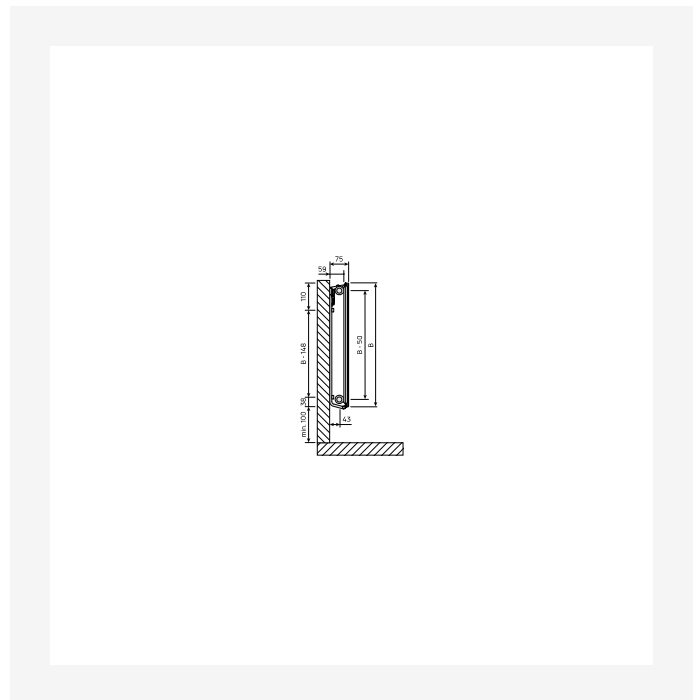
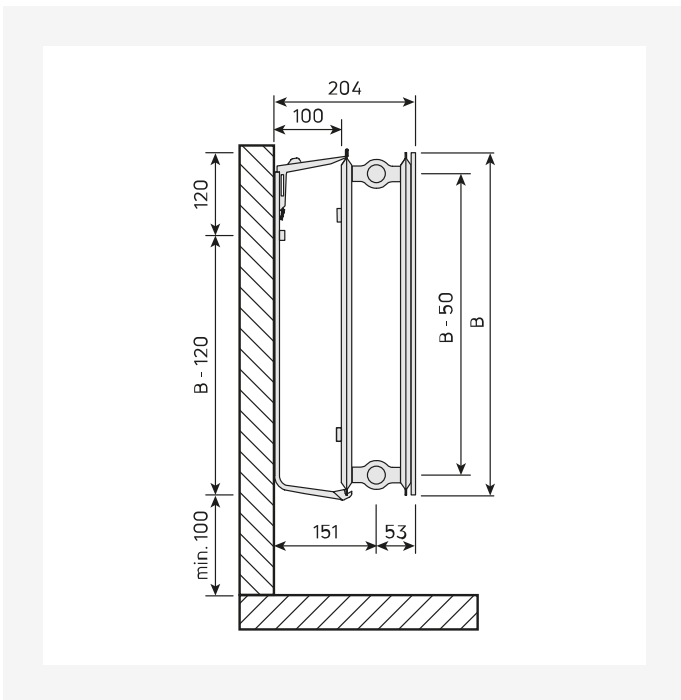


Ressourcer



ProductImage - Panel radiator Plan Hygiene, FH.

DimensionalDrawing - Plan Hygiene, bagvisning

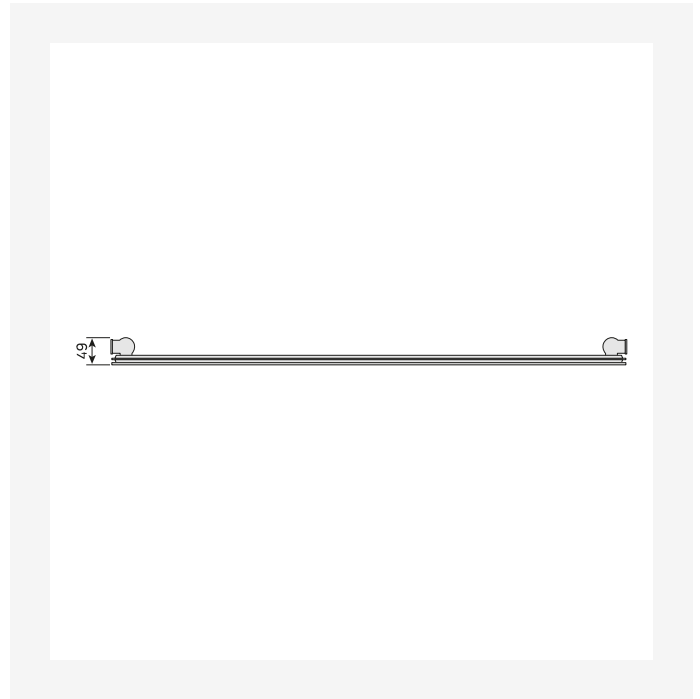
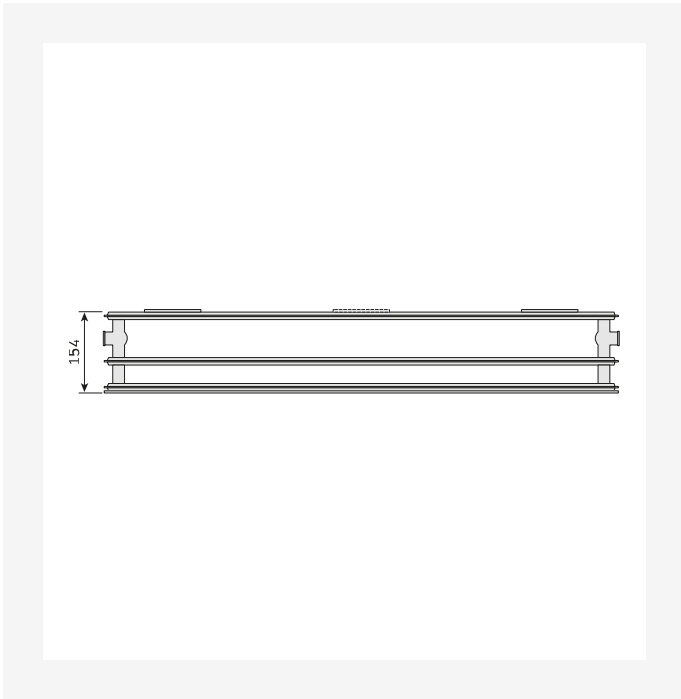


DimensionalDrawing - Plan Hygiene, type 20, sidevisning

DimensionalDrawing - Plan Hygiene, type 10, sidevisning, MCK

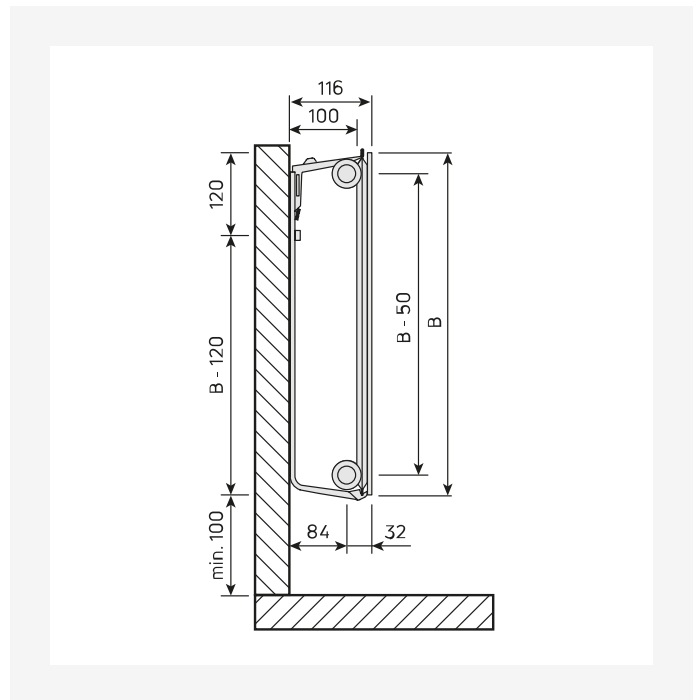
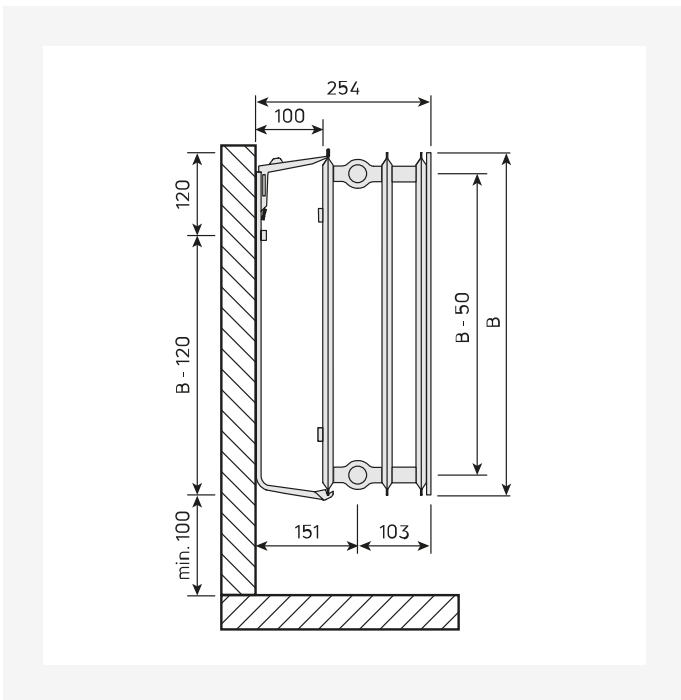


Ressourcer



DimensionalDrawing - Plan Hygiene, type 30, set oppefra

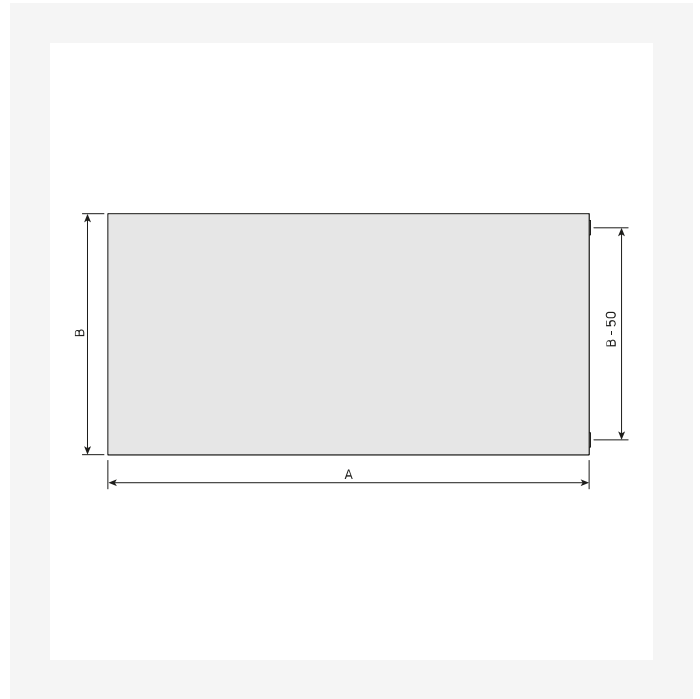
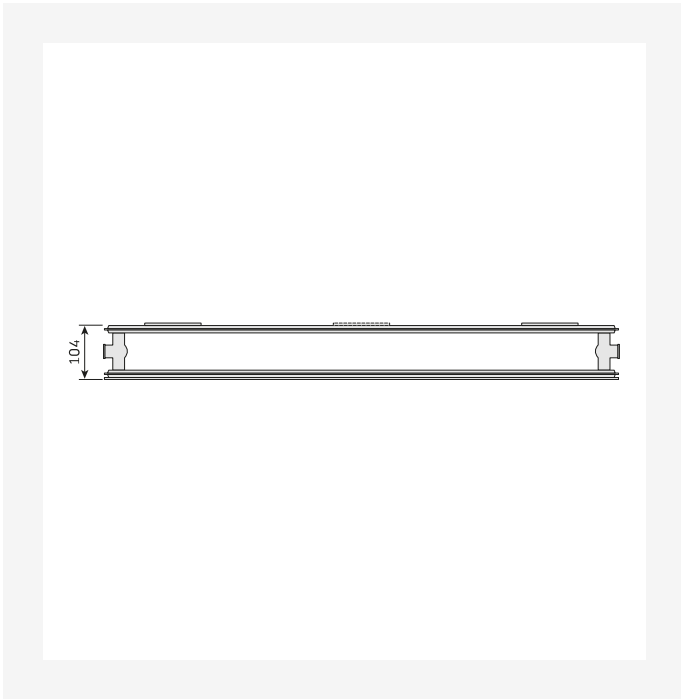
DimensionalDrawing - Plan Hygiene, type 10, set oppefra



DimensionalDrawing - Plan Hygiene, type 30, sidevisning

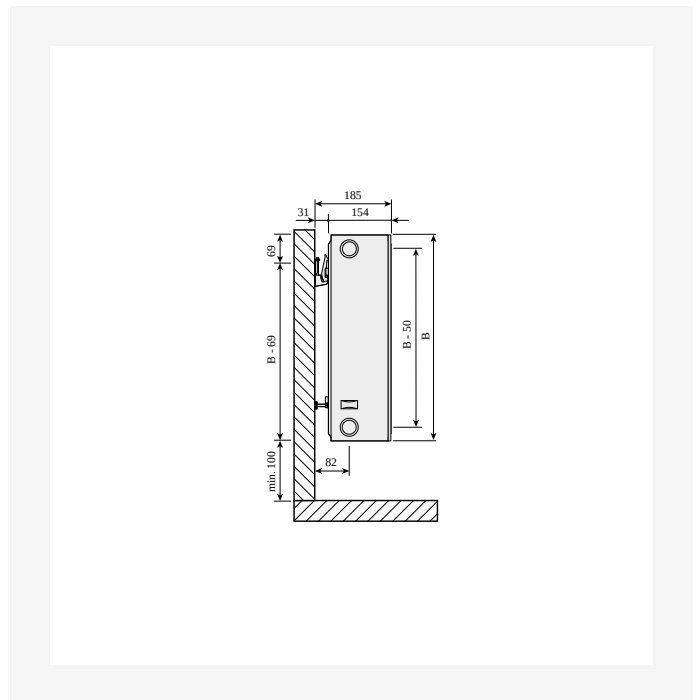
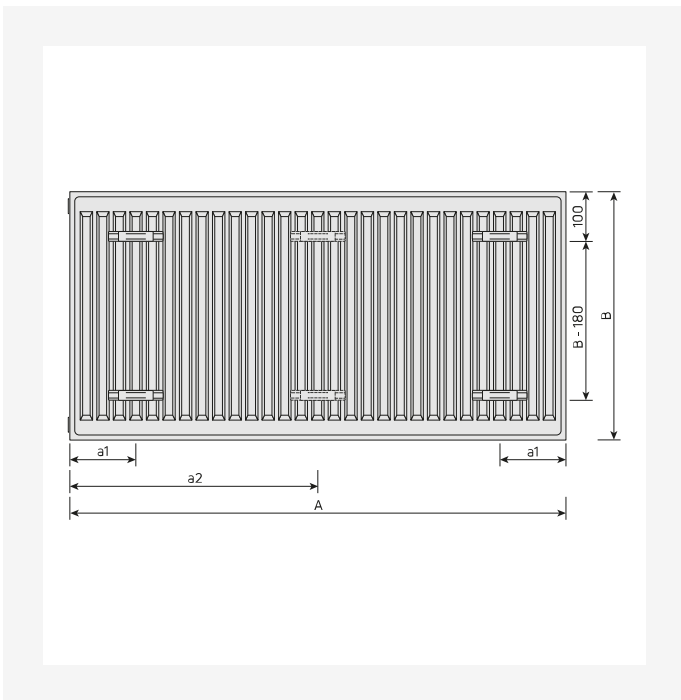
DimensionalDrawing - Plan Hygiene, type 10, sidevisning

Ressourcer



DimensionalDrawing - Plan Hygiene, type 20, set oppefra

DimensionalDrawing - Plan Hygiene, forfra

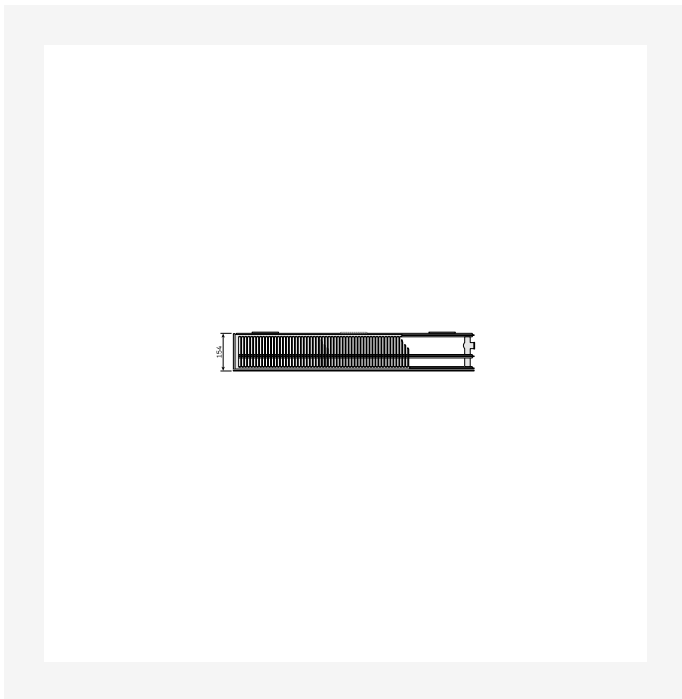


DimensionalDrawing - Plan Hygiene, bagfra

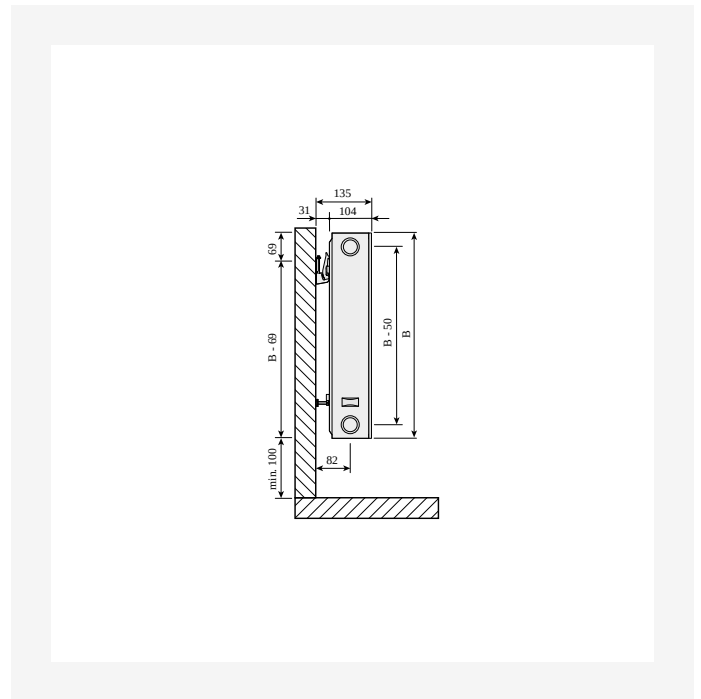
DimensionalDrawing - Plan Compact, Ramo Compact, type 33, sidevisning SSMS



Ressourcer



DimensionalDrawing - Hygiene Plan Compact, type 30, set oppefra



DimensionalDrawing - Plan Compact / Ramo Compact, type 22, sidevisning med SSMS vægbeslag



DimensionalDrawing - Hygiene Plan Compact, type 20, set oppefra



Relaterede produkter



Toprist Purmo



Reparationslak



Purmo sidepanel



Air Vent 1/2"



300

| HØJDE 300 mm | LÆNGDE | DYBDE | Varenr./ VVS | EFFEKT (W) 45/35/20°C | EFFEKT (W) 55/45/20°C | EFFEKT (W) 60/45/20°C | VOLUMEN (l) | N- ekponent | VÆGT (kg) |
|-----------------|--------|-------|------------------|--------------------------|--------------------------|--------------------------|----------------|----------------|--------------|
| Type 10 | | | | | | | | | |
| | 900 | 49 | F091003009001300 | 83 | 144 | 157 | 1.5 | 1.31 | 8.7 |
| Type 20 | | | | | | | | | |
| | 500 | 104 | F092003005000300 | 91 | 156 | 169 | 1.7 | 1.27 | 7.5 |
| | 700 | 104 | F092003007000300 | 127 | 219 | 237 | 2.4 | 1.27 | 1.1 |
| | 1200 | 104 | F092003012000300 | 218 | 375 | 406 | 4.1 | 1.27 | 16.8 |
| | 1400 | 104 | F092003014000300 | 254 | 437 | 473 | 4.8 | 1.27 | 19.4 |
| | 2000 | 104 | F092003020000300 | 363 | 625 | 676 | 6.8 | 1.27 | 27.5 |



400

| HØJDE 400 mm | LÆNGDE | DYBDE | Varenr./ VVS | EFFEKT (W) 45/35/20°C | EFFEKT (W) 55/45/20°C | EFFEKT (W) 60/45/20°C | VOLUMEN (l) | N- ekponent | VÆGT (kg) |
|-----------------|--------|-------|------------------|--------------------------|--------------------------|--------------------------|----------------|----------------|--------------|
| Type 10 | | | | | | | | | |
| | 1000 | 49 | F091004010001300 | 123 | 213 | 231 | 2.2 | 1.29 | 12.3 |
| | 2000 | 49 | F091004020001300 | 245 | 426 | 461 | 4.4 | 1.29 | 23.7 |



500

| HØJDE 500 mm | LÆNGDE | DYBDE | Varenr./ VVS | EFFEKT (W) 45/35/20°C | EFFEKT (W) 55/45/20°C | EFFEKT (W) 60/45/20°C | VOLUMEN (l) | N- ekponent | VÆGT (kg) |
|-----------------|--------|-------|------------------|--------------------------|--------------------------|--------------------------|----------------|----------------|--------------|
| Type 20 | | | | | | | | | |
| | 500 | 104 | F092005005000300 | 132 | 229 | 248 | 2.8 | 1.28 | 11.5 |
| | 700 | 104 | F092005007000300 | 185 | 320 | 347 | 3.9 | 1.28 | 15.8 |
| Type 30 | | | | | | | | | |
| | 1400 | 154 | F093005014000300 | 503 | 877 | 951 | 11.5 | 1.30 | 42.0 |
| | 2300 | 154 | F093005023000300 | 827 | 1442 | 1562 | 18.9 | 1.30 | 69.3 |



600

| HØJDE 600 mm | LÆNGDE | DYBDE | Varenr./ VVS | EFFEKT (W) 45/35/20°C | EFFEKT (W) 55/45/20°C | EFFEKT (W) 60/45/20°C | VOLUMEN (l) | N- ekponent | VÆGT (kg) |
|-----------------|--------|-------|------------------|--------------------------|--------------------------|--------------------------|----------------|----------------|--------------|
| Type 20 | | | | | | | | | |
| | 1600 | 104 | F092006016000300 | 486 | 842 | 911 | 10.6 | 1.29 | 43.3 |
| | 2300 | 104 | F092006023000300 | 699 | 1210 | 1310 | 15.2 | 1.29 | 61.9 |
| | 2600 | 104 | F092006026000300 | 790 | 1368 | 1481 | 17.2 | 1.29 | 69.8 |
| Type 30 | | | | | | | | | |
| | 600 | 154 | F093006006000300 | 247 | 431 | 467 | 5.9 | 1.31 | 21.8 |



900

| HØJDE 900 mm | LÆNGDE | DYBDE | Varenr./ VVS | EFFEKT (W) 45/35/20°C | EFFEKT (W) 55/45/20°C | EFFEKT (W) 60/45/20°C | VOLUMEN (l) | N- ekponent | VÆGT (kg) |
|-----------------|--------|-------|------------------|--------------------------|--------------------------|--------------------------|----------------|----------------|--------------|
| Type 10 | | | | | | | | | |
| | 2300 | 49 | F091009023001300 | 570 | 982 | 1063 | 10.3 | 1.28 | 0.0 |
| Type 30 | | | | | | | | | |
| | 1400 | 154 | F093009014000300 | 786 | 1378 | 1494 | 18.6 | 1.32 | 74.2 |