



**Datablad**

2026-05-24

# Plan Compact (FC)

Plan Compact er en kompakt panelradiator med raffineret finish.



- ✓ Fleksibel installation
- ✓ Diskret med plan front
- ✓ Høj effektivitet
- ✓ Flere størrelsesmuligheder

Plan Compact is a traditional panel radiator with flat front for closed water-borne heating systems. White RAL 9016 finish.



### Anvendelsesområde

Plan Compact er velegnet til både husholdnings- og kommercielle varmeapplikationer. Det har et slankt, fladt stålpladedesign, sidepaneler og topgrill. Ideel til 2-rørs pumpede indirekte systemer, det passer til forskellige dimensioner for nem udskiftning

### Dimensionering

Brug en varmetabsberegner til at bestemme den nødvendige varmeeffekt fra Plan Compact-serien som fås i typerne 11, 21, 22 og 33

### Anvendelse

Plan Compact radiatorer leveres med luftventil og propper inkluderet. Installer termostatiske radiatorventiler for temperaturkontrol. Velegnet til 2-rørs indirekte systemer, sørg for at forbindelserne er sikre og følg installationsvejledningen

### AMA-tekst

Plan Compact radiatorer er høj kvalitets panelradiatorer med flad frontpanel, sidepaneler og topgrill. Fremstillet af stål og fås i typerne 11, 21, 22 og 33, de giver optimal varmfordeling. Velegnet til 2-rørs pumpede indirekte systemer med 4 x 1/2" BSP tilslutninger. Testet til 10.5 bar og driftstemperatur op til 100°C



# Specifikationer

EGENSKABER	ENHED	VÆRDIER
ETIM-klasse		EC011022
Materiale		Stål
Type		11, 21, 22, 33
Overfladestruktur		Flad glat
Maks. arbejdsstryk	bar	10
Antal standardtilslutninger		4
Varmeafgivelse iht. anerkendt EN 442-laboratorium		Ja
Maks. driftstemperatur	°C	110
Standardfarve		Ja
Farve		Hvid
RAL-nummer		9016
Gitter/Dækkplade		Ja
Gitter/Dækkplade		Ja
Glansværdi		Glansfuld
Gængedimension (tomme)		1/2 tomme
Tilslutning gevind		Intern gevind
Med etpunkttilslutning		Ja
Med udluftningstilslutning		Ja
Med udluftningsventil/aflufter		Ja
Med aftapningsmulighed		Ja



# Dokumenter

DOKUMENTER	DOKUMENTTYPE	LINK
Taethedstest	Installation	<a href="https://asset.productmarketingcloud.com/api/assetstorage/3577_c37363c0-7a55-470a-bf93-031f44c77bbe">https://asset.productmarketingcloud.com/api/assetstorage/3577_c37363c0-7a55-470a-bf93-031f44c77bbe</a>
Varmeeffekt-beregner (EXCEL), panelradiatorer	TechDia	<a href="https://asset.productmarketingcloud.com/api/assetstorage/3577_2da398bb-5820-4a58-af2d-62333aa4e65e">https://asset.productmarketingcloud.com/api/assetstorage/3577_2da398bb-5820-4a58-af2d-62333aa4e65e</a>



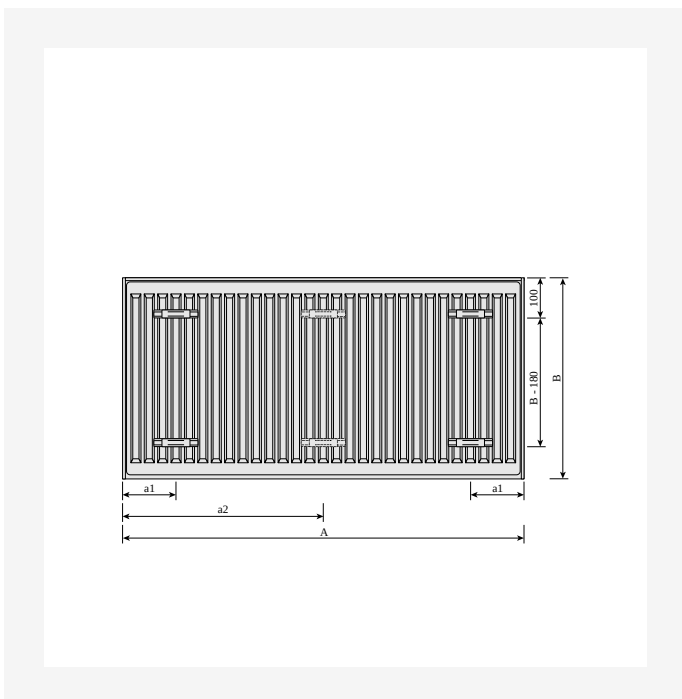
# Ressourcer



ProductImage - Product Picture



ProductImage - Panel radiator Plan Compact, FC.



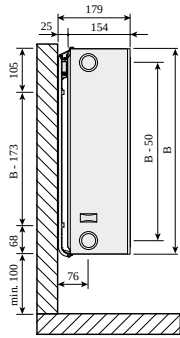
DimensionalDrawing - Plan Compact, bagvisning

PLAN COMPACT (mm)				
	FC11		FC21s, FC22, FC33	
A	a1	a2	a1	a2
400-1600	117	-	133	-
1800	117	917	133	900
2000	117	1017	133	1000
2300	117	1150	133	1167
2600	117	1317	133	1300
3000	117	1517	133	1500

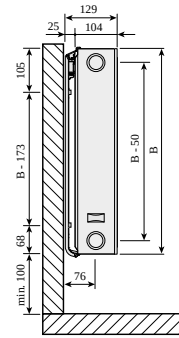
DimensionalDrawing - Plan Compact, tabel



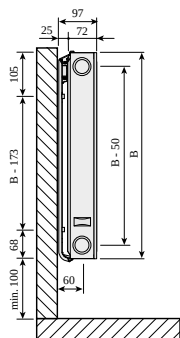
# Ressourcer



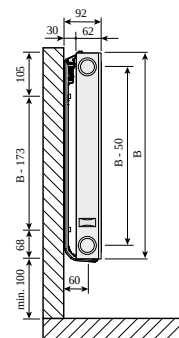
DimensionalDrawing - Plan Compact, type 33, sidevisning med Monclac vægbeslag



DimensionalDrawing - Plan Compact, type 22, sidevisning med Monclac vægbeslag



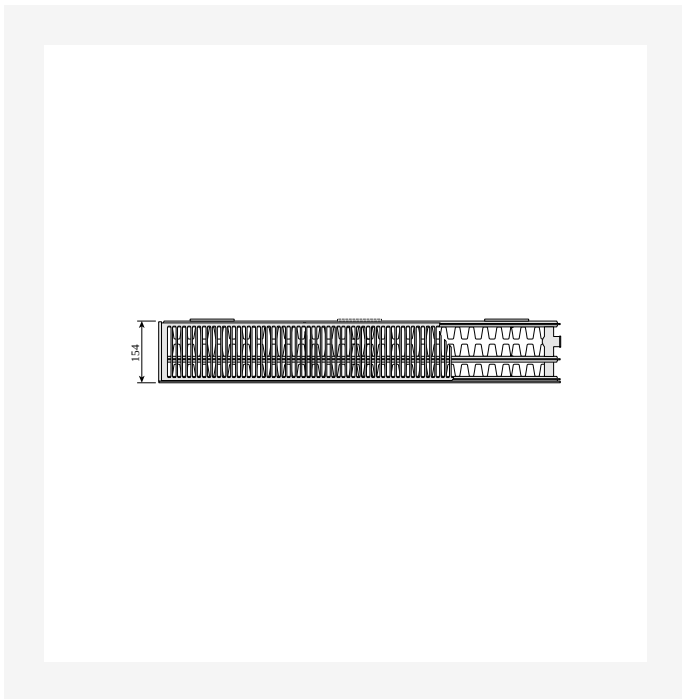
DimensionalDrawing - Plan Compact, type 21, sidevisning med Monclac vægbeslag



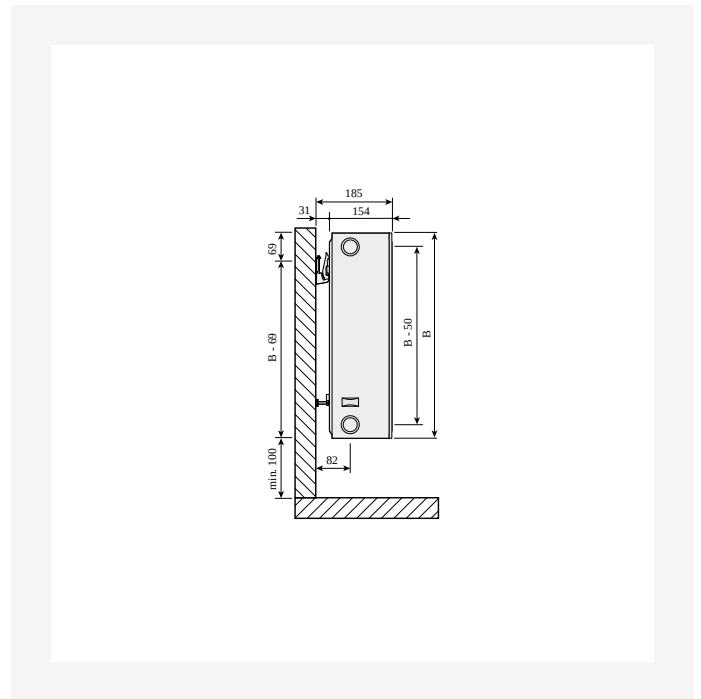
DimensionalDrawing - Plan Compact, type 11, sidevisning med Monclac vægbeslag



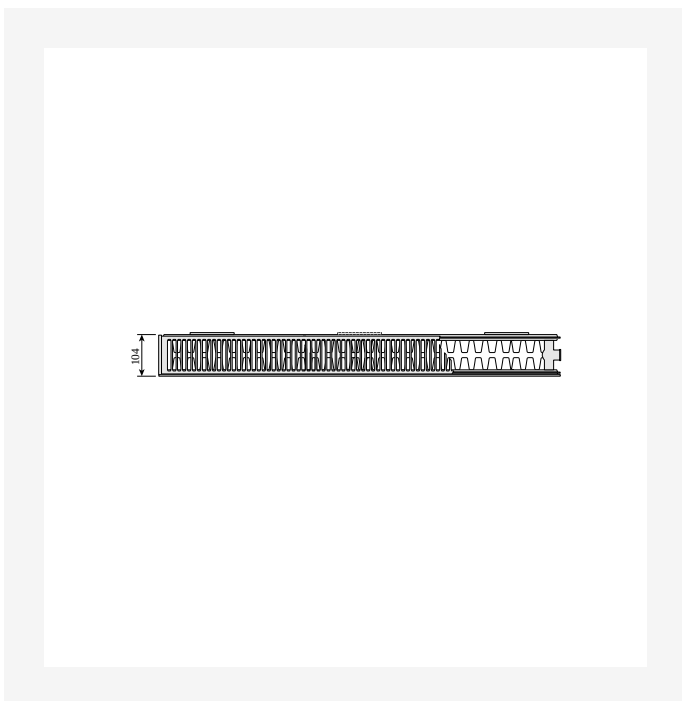
# Ressourcer



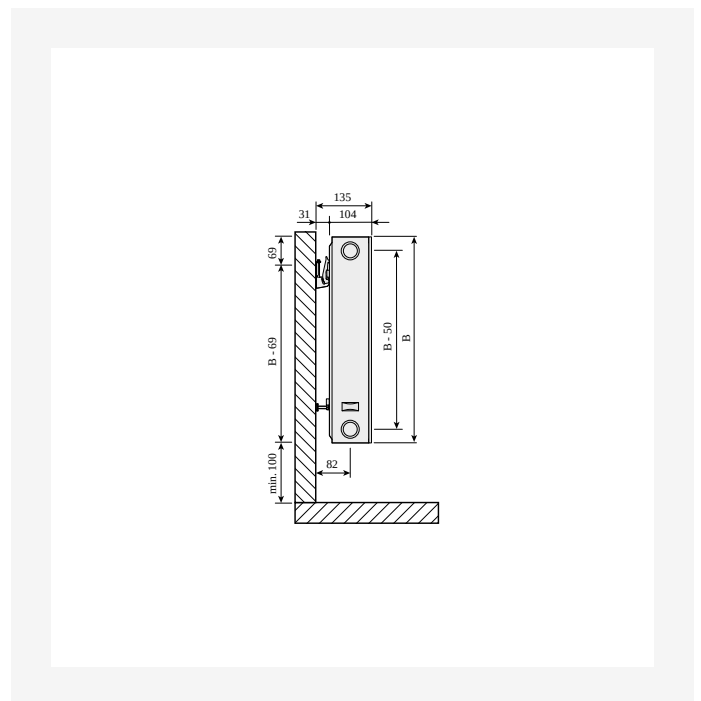
DimensionalDrawing - Plan Compact, Ramo Compact, type 33, set oppefra



DimensionalDrawing - Plan Compact, Ramo Compact, type 33, sidevisning SSMS



DimensionalDrawing - Plan Compact / Ramo Compact, type 22, set oppefra

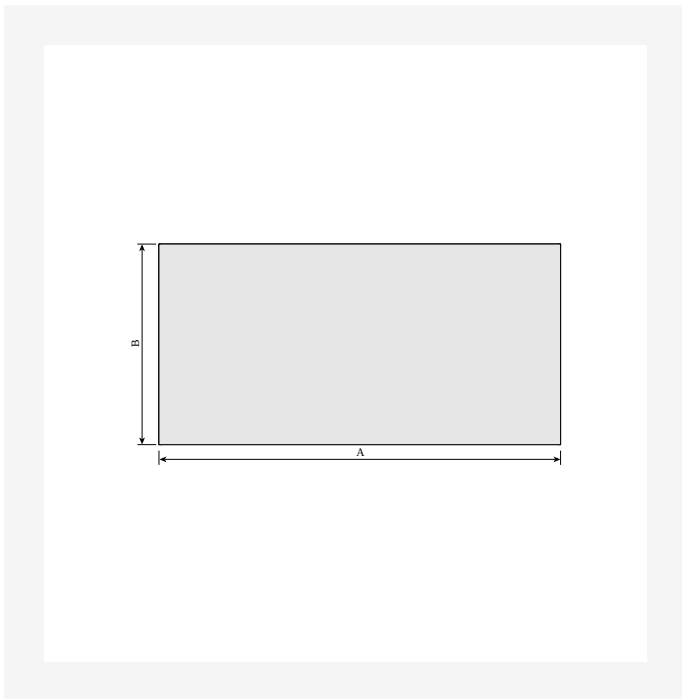


DimensionalDrawing - Plan Compact / Ramo Compact, type 22, sidevisning med SSMS vægbeslag

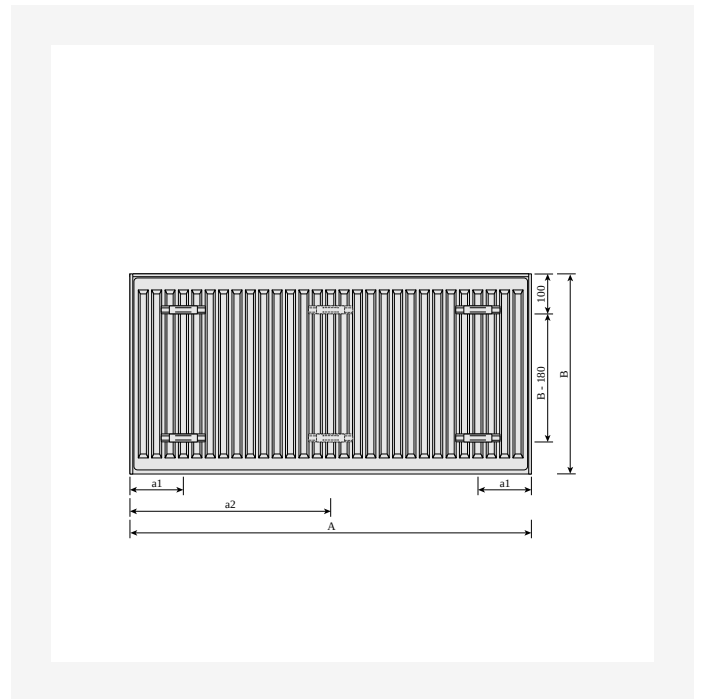




# Ressourcer



DimensionalDrawing - Plan Compact, forfra



DimensionalDrawing - Compact, bagfra



## Relaterede produkter



Toprist Purmo



Reparationslak



Purmo sidepanel



Air Vent 1/2"



# 300

HØJDE 300 mm	LÆNGDE	DYBDE	Varenr./ VVS	EFFEKT (W) 45/35/20°C	EFFEKT (W) 55/45/20°C	EFFEKT (W) 60/45/20°C	VOLUMEN (l)	N- ekponent	VÆGT (kg)
<b>Type 21</b>									
	2600	72	328633326	574	990	1072	8.8	1.28	41.9
<b>Type 22</b>									
	700	104	328634307	194	338	366	2.4	1.30	13.4
	2000	104	328634320	554	965	1045	6.8	1.30	35.6
	2600	104	328634326	720	1254	1359	8.8	1.30	45.8
	3000	104	328634330	831	1447	1568	10.2	1.30	52.6



## 400

HØJDE 400 mm	LÆNGDE	DYBDE	Varenr./ VVS	EFFEKT (W) 45/35/20°C	EFFEKT (W) 55/45/20°C	EFFEKT (W) 60/45/20°C	VOLUMEN (l)	N- ekponent	VÆGT (kg)
<b>Type 11</b>									
	900	62	328641309	184	318	344	2.0	1.28	14.2
	1000	62	328641310	204	353	382	2.2	1.28	15.6
<b>Type 21</b>									
	700	72	328643307	195	337	365	3.1	1.28	15.5
<b>Type 33</b>									
	600	154	328646306	288	508	551	4.0	1.32	21.5
	1000	154	328646310	481	846	918	6.7	1.32	34.5
	2600	154	328646326	1250	2199	2387	17.4	1.32	86.6



# 500

HØJDE 500 mm	LÆNGDE	DYBDE	Varenr./ VVS	EFFEKT (W) 45/35/20°C	EFFEKT (W) 55/45/20°C	EFFEKT (W) 60/45/20°C	VOLUMEN (l)	N- ekponent	VÆGT (kg)
<b>Type 21</b>									
	2000	72	328653320	664	1151	1247	11.0	1.29	52.4
<b>Type 22</b>									
	400	104	328654304	168	294	319	2.2	1.32	13.2
	2300	104	328654323	964	1692	1836	12.7	1.32	68.0
<b>Type 33</b>									
	2300	154	328656323	1314	2321	2520	18.9	1.33	96.3
	2600	154	328656326	1486	2624	2849	21.3	1.33	110.8



# 550

HØJDE 550 mm	LÆNGDE	DYBDE	Varenr./ VVS	EFFEKT (W) 45/35/20°C	EFFEKT (W) 55/45/20°C	EFFEKT (W) 60/45/20°C	VOLUMEN (l)	N- ekponent	VÆGT (kg)
<b>Type 11</b>									
	1400	62	F091105514010300	376	649	703	4.2	1.28	29.2
<b>Type 21</b>									
	1000	72	F092105510010300	357	621	672	6.1	1.29	3.2
	1800	72	F092105518010300	643	1117	1210	11.0	1.29	53.9
<b>Type 22</b>									
	3000	104	F092205530010300	1353	2380	2583	18.3	1.32	101.1
<b>Type 33</b>									
	700	154	F093305507010300	430	761	827	6.3	1.34	33.8



## 600

HØJDE 600 mm	LÆNGDE	DYBDE	Varenr./ VVS	EFFEKT (W) 45/35/20°C	EFFEKT (W) 55/45/20°C	EFFEKT (W) 60/45/20°C	VOLUMEN (l)	N- ekponent	VÆGT (kg)
<b>Type 11</b>									
	900	62	328661309	260	449	486	2.9	1.28	21.4
	1600	62	328661316	462	798	864	5.1	1.28	36.2
<b>Type 21</b>									
	700	72	328663307	267	465	504	4.6	1.30	23.1
	800	72	328663308	306	531	576	5.3	1.30	26.2
	2300	72	328663323	878	1527	1655	15.2	1.30	72.8
	2600	72	328663326	993	1727	1871	17.2	1.30	82.6
	3000	72	328663330	1146	1992	2158	19.8	1.30	94.5
<b>Type 22</b>									
	2600	104	328664326	1253	2210	2398	17.2	1.33	92.7



## 900

HØJDE 900 mm	LÆNGDE	DYBDE	Varenr./ VVS	EFFEKT (W) 45/35/20°C	EFFEKT (W) 55/45/20°C	EFFEKT (W) 60/45/20°C	VOLUMEN (l)	N- ekponent	VÆGT (kg)
<b>Type 11</b>									
	700	62	328691307	278	485	526	3.1	1.30	25.1
<b>Type 21</b>									
	400	72	328693304	202	357	387	3.6	1.34	2.2
	800	72	328693308	403	713	775	7.2	1.34	38.5
<b>Type 22</b>									
	500	104	328694305	325	578	628	4.5	1.35	28.5
	700	104	328694307	455	809	879	6.3	1.35	39.1
	1800	104	328694318	1170	2080	2260	16.2	1.35	97.6
<b>Type 33</b>									
	700	154	328696307	620	1107	1204	9.3	1.36	54.7
	1200	154	328696312	1062	1898	2065	16.0	1.36	92.3