



Datablad

2026-05-18

Compact Ventil (CV)

Integreret ventilsystem til fleksibel installation



- ④ Flere forskellige tilslutningsmuligheder
- ④ Robust konstruktion
- ④ Høj effektivitet
- ④ Flere størrelsesmuligheder
- ④ Nem at vedligeholde

Ventil Compact is a traditional panel radiator with integrated valve arrangement for closed water-borne heating systems. White RAL 9016 finish.



Anvendelsesområde

Ventil Compact radiatoren er ideel til boliger og erhvervsjendomme. Den har integrerede ventiler til to-rør systemer, med tilslutninger både lateralt og fra bunden. Fås i højder fra 200 til 900 mm og længder fra 400 til 3000 mm. Maksimale tryk er 10 bar og maks temperatur er 110°C

Dimensionering

Brug de integrerede ventilers placering (standard højre, valgfri venstre), højder (200-900 mm) og længder (400-3000 mm) For detaljeret valg, se vores brochure eller designservice

Anvendelse

Sørg for, at alle forbindelser overholder de specificerede standarder (ISO 228) Ventilindsatsen, luftudluftningen og blindepropperne er fabriksmonterede Brug montagehjælpen til præcise forbindelsesafstande og sørg for, at den hydrauliske balance er indstillet ved hjælp af den medfølgende kv-

regulering Følg de anbefalede installationsinstruktioner for enten et- eller to-rørssystemer og bemærk de nødvendige cirkulationsbarrierer og ventilpositioner

AMA-tekst

Ventil Compact radiatoren er en alsidig fladpanelradiator med integrerede ventiler, egnet til to-rørs varmesystemer. Den tilbyder flere tilslutningsmuligheder: 4 laterale G ½" tilslutninger og 2 bund G ½" tilslutninger (50 mm fra hinanden). Radiatoren fås i højder fra 200 mm til 900 mm og længder fra 400 mm til 3000 mm. Den kan operere under et maksimalt tryk på 10 bar og tåle temperaturer op til 110°C. Fremstillet af koldvalset stål efter EN 10130 standarder, gennemgår den en fem-fase overfladebehandling inklusive alkalisk affedning, fosfatering, kataphorese grunding, epoxy-polyester pulverlakering og hærkning ved 200°C. Ventil Compact er CE-certificeret i henhold til EN 442 og opretholder strenge kvalitetsstandarder inklusive ISO 9001 og ISO 14001. Den integrerede ventilindsats tilbyder 11 udfordringer for optimal hydraulisk balance



Specifikationer

EGENSKABER	ENHED	VÆRDIER
ETIM-klasse		EC011022
Materiale		Stål
Type		11, 21, 22, 33
Overfladestruktur		Profileret
Maks. arbejdsstryk	bar	10
Antal standardtilslutninger		2
Varmeafgivelse iht. anerkendt EN 442-laboratorium		Ja
Maks. driftstemperatur	°C	110
Standardfarve		Ja
Farve		Hvid
RAL-nummer		9016
Gitter/Dækkplade		Ja
Gitter/Dækkplade		Ja
Glansværdi		Glansfuld
Gængedimension (tomme)		1/2 tomme
Tilslutning gevind		Intern gevind
Med etpunkttilslutning		Ja
Med udluftningstilslutning		Ja
Med udluftningsventil/aflufter		Ja
Med aftapningsmulighed		Ja



Dokumenter

DOKUMENTER	DOKUMENTTYPE	LINK
Taethedstest	Installation	https://asset.productmarketingcloud.com/api/assetstorage/3577_c37363c0-7a55-470a-bf93-031f44c77bbe
Varmeeffekt-beregner (EXCEL), panelradiatorer	TechDia	https://asset.productmarketingcloud.com/api/assetstorage/3577_2da398bb-5820-4a58-af2d-62333aa4e65e
Varmeeffekt-beregner (EXCEL), panelradiatorer	TechDia	https://asset.productmarketingcloud.com/api/assetstorage/3577_cab0544f-96f3-4994-bffd-08e7c8d0ba7d



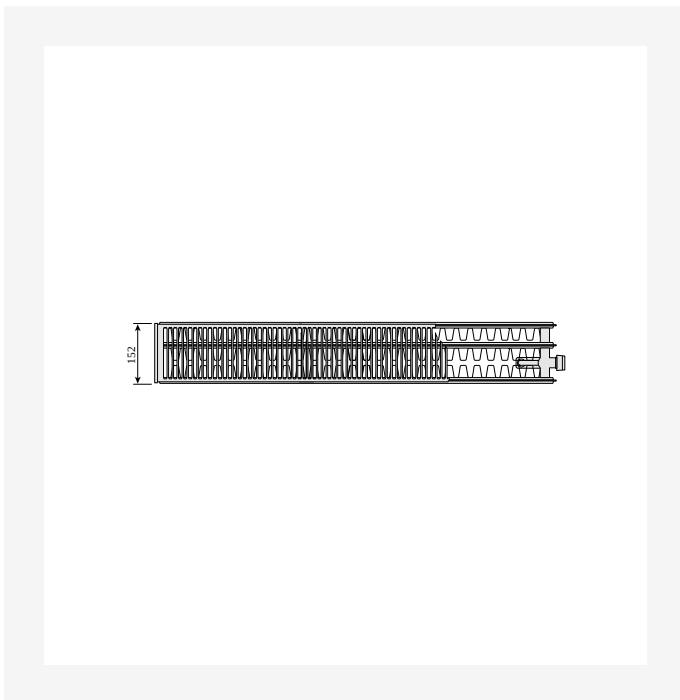
Ressourcer



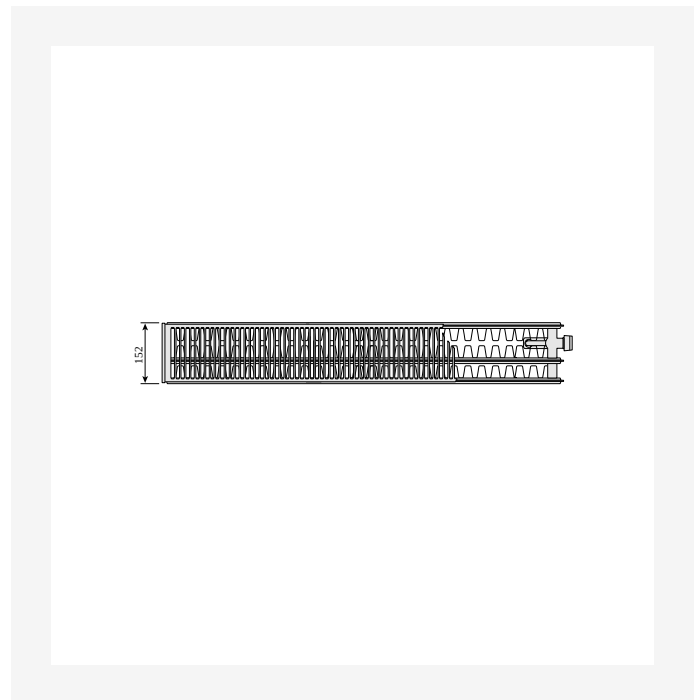
ProductImage - Panel radiator Ventil Compact, CV.

VENTIL COMPACT (mm)		
	CV11	
A	a1	a2
400-1600	117	-
1800	117	917
2000	117	1017
2300	117	1150
2600	117	1317
3000	117	1517

DimensionalDrawing - Ventil Compact, tabeltegnig A



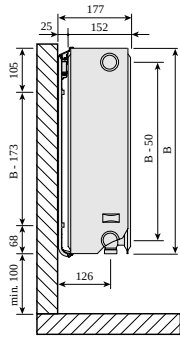
DimensionalDrawing - Ventil Compact, type 33, set oppefra



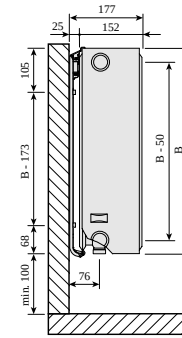
DimensionalDrawing - Ventil Compact, type 33, set oppefra



Ressourcer



DimensionalDrawing - Ventil Compact, typer 30, 33, sidevisning med Monclac vægbeslag



DimensionalDrawing - Ventil Compact, typer 30, 33, sidevisning med Monclac vægbeslag



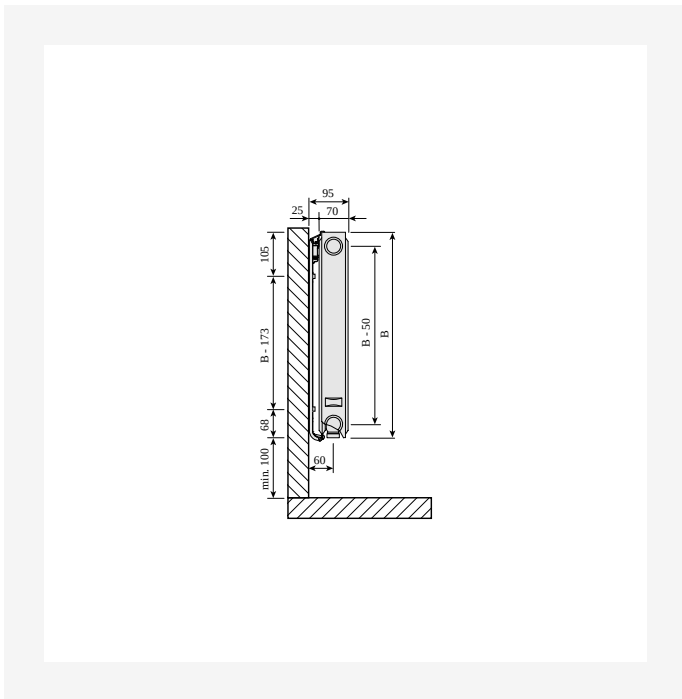
DimensionalDrawing - Ventil Compact, type 22, set oppefra



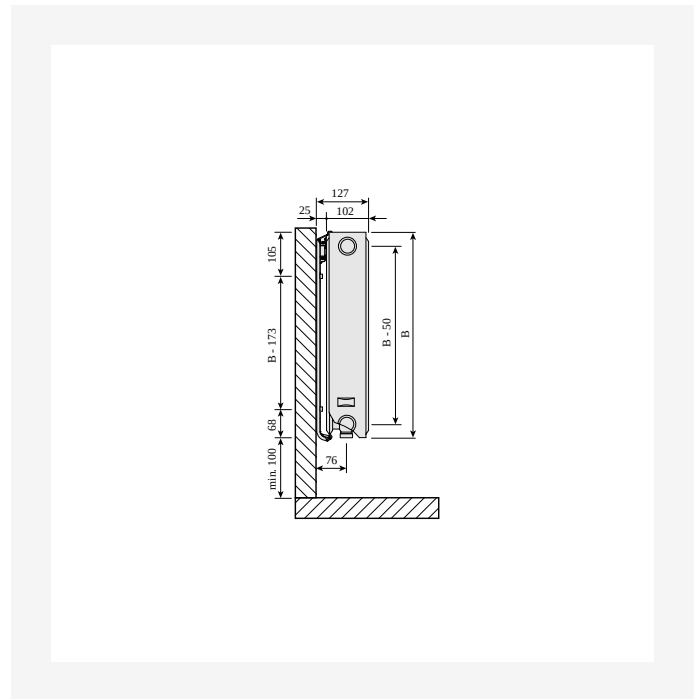
DimensionalDrawing - Ventil Compact, type 21s, set oppefra



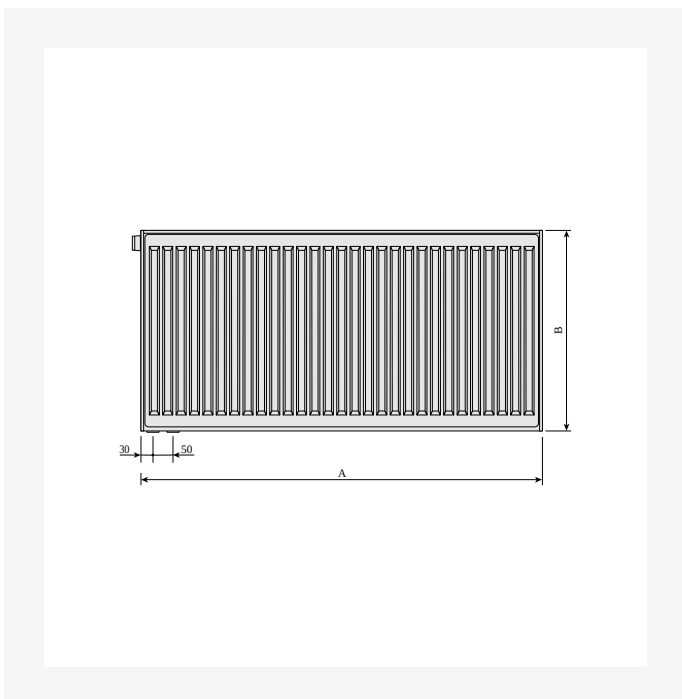
Ressourcer



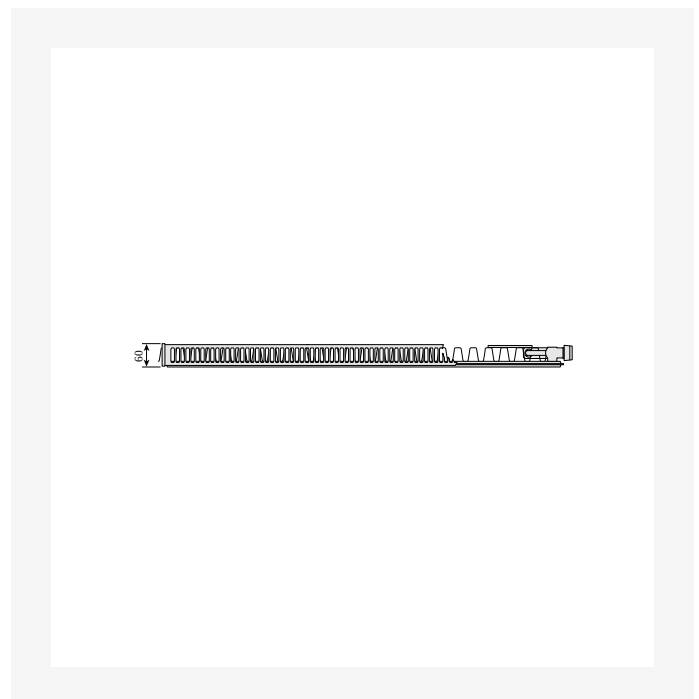
Dimensional Drawing - Ventil Compact, type 21s, sidevisning med Monclac beslag



Dimensional Drawing - Ventil Compact, typer 20, 22, sidevisning med Monclac vægbeslag



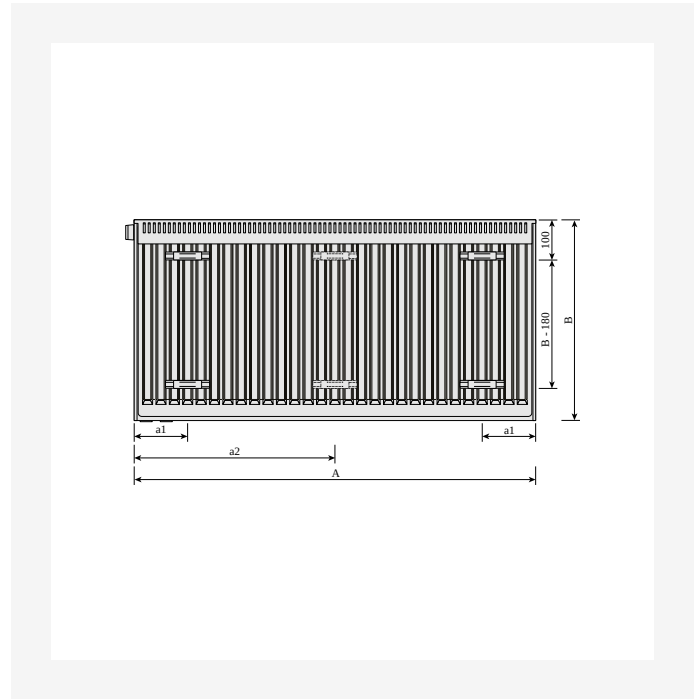
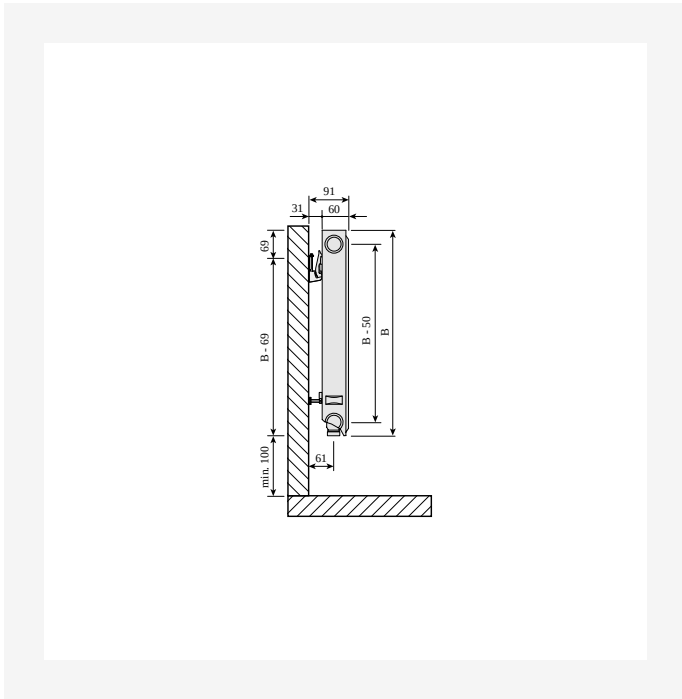
Dimensional Drawing - Ventil Compact, typer 20, 21s, 22, 30, 33, bagfra



Dimensional Drawing - Ventil Compact, type 11, set oppefra

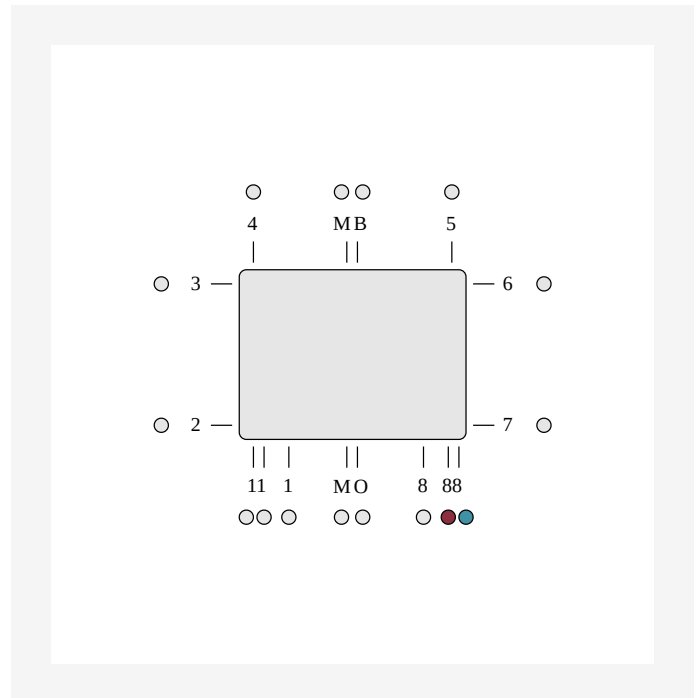
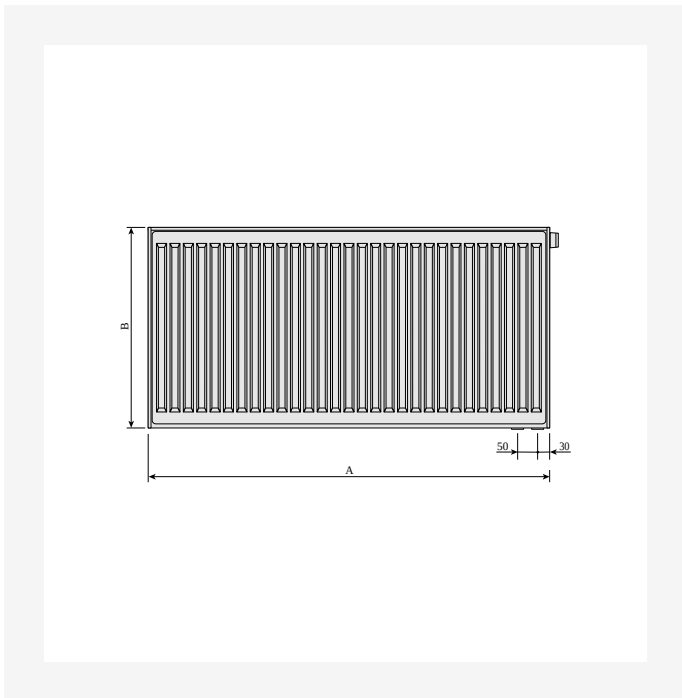


Ressourcer



DimensionalDrawing - Ventil Compact, type 11, sidevisning med SSMS vægbeslag

DimensionalDrawing - Compact Ventil Flex, type 11, bagfra



DimensionalDrawing - Ventil Compact, forfra

DimensionalDrawing - ETIM 88 LR Bundtilslutning. Bundtilslutning via integreret ventil kræver brug af ventilindsats. Ubrugte tilslutninger er lukkede.



Relaterede produkter



Ventilindsats M30 Konus



Toprist Purmo



Air



Reparationslak



Purmo sidepanel



Air Vent 1/2"



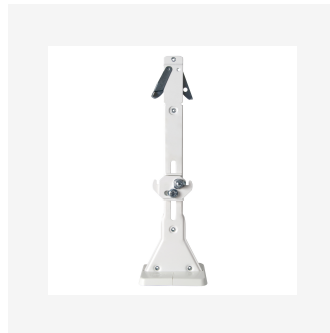
Vægbeslag Monclac



Vægbeslag SSMS



Gulvstøtte med dækskive



Gulvkonsol Purmo Monclac



Flamingo



Termostat Evosense Remote



300

HØJDE 300 mm	LÆNGDE	DYBDE	Varenr./ VVS (V)	Varenr./ VVS(H)	EFFEKT (W) 45/35/20°C	EFFEKT (W) 55/45/20°C	EFFEKT (W) 60/45/20°C	VOLUMEN (l)	N- ekponent	VÆGT (kg)
Type 11										
400	60	328731604	328731504	65	113	122	0.7	1.30	4.4	
500	60	328731605	328731505	81	141	152	0.8	1.30	5.2	
600	60	328731606	328731506	97	169	183	1.0	1.30	6.0	
700	60	328731607	328731507	113	197	213	1.2	1.30	6.8	
800	60	328731608	328731508	129	225	244	1.4	1.30	7.6	
900	60	328731609	328731509	146	253	274	1.5	1.30	8.3	
1000	60	328731610	328731510	162	281	305	1.7	1.30	9.1	
1100	60	328731611	328731511	178	309	335	1.9	1.30	10.3	
1200	60	328731612	328731512	194	338	366	2.0	1.30	1.7	
1400	60	328731614	328731514	226	394	427	2.4	1.30	12.2	
1600	60	328731616	328731516	259	450	488	2.7	1.30	13.8	
1800	60	328731618	328731518	291	506	549	3.1	1.30	15.4	
2000	60	328731620	328731520	323	563	610	3.4	1.30	16.9	
2300	60	328731623	328731523	372	647	701	3.9	1.30	19.3	
2600	60	328731626	328731526	420	731	792	4.4	1.30	21.6	
3000	60	328731630	328731530	485	844	914	5.1	1.30	24.7	
Type 21										
400	70	328733504	92	158	171	1.4	1.28	6.5		
500	70	328733505	115	198	214	1.7	1.28	7.7		
600	70	328733506	137	237	257	2.0	1.28	9.0		
700	70	328733507	160	277	300	2.4	1.28	1.2		
800	70	328733508	183	317	343	2.7	1.28	11.4		
900	70	328733509	206	356	385	3.1	1.28	12.6		
1000	70	328733510	229	396	428	3.4	1.28	13.9		



300

HØJDE 300 mm	LÆNGDE	DYBDE	Varenr./ VVS (V)	Varenr./ VVS (H)	EFFEKT (W) 45/35/20°C	EFFEKT (W) 55/45/20°C	EFFEKT (W) 60/45/20°C	VOLUMEN (l)	N- ekponent	VÆGT (kg)
	1100	70	328733511		252	435	471	3.7	1.28	15.1
	1200	70	328733512		275	475	514	4.1	1.28	16.3
	1400	70	328733514		321	554	600	4.8	1.28	18.8
	1600	70	328733516		367	633	685	5.4	1.28	21.3
	1800	70	328733518		412	712	771	6.1	1.28	23.7
	2000	70	328733520		458	791	856	6.8	1.28	26.2
	2300	70	328733523		527	910	985	7.8	1.28	29.9
	2600	70	328733526		596	1029	1113	8.8	1.28	33.6
	3000	70	328733530		687	1187	1285	10.2	1.28	38.5
Type 22										
	400	102	328734504		113	197	213	1.4	1.31	7.4
	500	102	328734505		141	246	267	1.7	1.31	8.8
	600	102	328734506		169	295	320	2.0	1.31	1.2
	700	102	328734507		197	345	374	2.4	1.31	11.6
	800	102	328734508		225	394	427	2.7	1.31	13.0
	900	102	328734509		253	443	480	3.1	1.31	14.3
	1000	102	328734510		282	492	534	3.4	1.31	15.7
	1100	102	328734511		310	542	587	3.7	1.31	17.1
	1200	102	328734512		338	591	640	4.1	1.31	18.5
	1400	102	328734514		394	689	747	4.8	1.31	21.3
	1600	102	328734516		451	788	854	5.4	1.31	24.2
	1800	102	328734518		507	886	961	6.1	1.31	26.8
	2000	102	328734520		563	985	1067	6.8	1.31	29.6
	2300	102	328734523		648	1132	1228	7.8	1.31	33.7
	2600	102	328734526		732	1280	1388	8.8	1.31	37.9
	3000	102	328734530		845	1477	1601	10.2	1.31	43.4



300

HØJDE 300 mm	LÆNGDE	DYBDE	Varenr./ VVS (V)	Varenr./ VVS (H)	EFFEKT (W) 45/35/20°C	EFFEKT (W) 55/45/20°C	EFFEKT (W) 60/45/20°C	VOLUMEN (l)	N- ekponent	VÆGT (kg)
Type 33										
400	152	328736604	328736504	157	275	299	2.0	1.31	15	
500	152	328736605	328736505	196	344	373	2.5	1.31	12.6	
600	152	328736606	328736506	236	413	448	3.1	1.31	14.7	
700	152	328736607	328736507	275	482	523	3.6	1.31	16.8	
800	152	328736608	328736508	314	551	597	4.1	1.31	18.9	
900	152	328736609	328736509	354	620	672	4.6	1.31	3.0	
1000	152	328736610	328736510	393	688	747	5.1	1.31	23.8	
1100	152	328736611	328736511	432	757	821	5.6	1.31	25.2	
1200	152	328736612	328736512	472	826	896	6.1	1.31	27.3	
1400	152	328736614	328736514	550	964	1045	7.1	1.31	31.4	
1600	152	328736616	328736516	629	1101	1195	8.2	1.31	35.6	
1800	152	328736618	328736518	707	1239	1344	9.2	1.31	39.8	
2000	152	328736620	328736520	786	1377	1493	10.2	1.31	44.0	
2300	152	328736623	328736523	904	1583	1717	11.7	1.31	5.3	
2600	152	328736626	328736526	1022	1790	1941	13.3	1.31	56.5	
3000	152	328736630	328736530	1179	2065	2240	15.3	1.31	64.9	



400

HØJDE 400 mm	LÆNGDE	DYBDE	Varenr./ VVS (V)	Varenr./ VVS (H)	EFFEKT (W) 45/35/20°C	EFFEKT (W) 55/45/20°C	EFFEKT (W) 60/45/20°C	VOLUMEN (l)	N- ekponent	VÆGT (kg)
Type 11										
400	60	328741604	328741504	84	146	158	0.9	1.30	5.6	
500	60	328741605	328741505	105	183	198	1.1	1.30	6.6	
600	60	328741606	328741506	126	219	238	1.3	1.30	7.8	
700	60	328741607	328741507	147	256	277	1.5	1.30	8.8	
800	60	328741608	328741508	168	292	317	1.8	1.30	10.2	
900	60	328741609	328741509	189	329	356	2.0	1.30	1.9	
1000	60	328741610	328741510	210	366	396	2.2	1.30	12.0	
1100	60	328741611	328741511	231	402	436	2.4	1.30	13.5	
1200	60	328741612	328741512	252	439	475	2.6	1.30	14.1	
1400	60	328741614	328741514	294	512	555	3.1	1.30	16.3	
1600	60	328741616	328741516	335	585	634	3.5	1.30	18.4	
1800	60	328741618	328741518	377	658	713	4.0	1.30	2.5	
2000	60	328741620	328741520	419	731	792	4.4	1.30	22.7	
2300	60	328741623	328741523	482	841	911	5.1	1.30	25.9	
2600	60	328741626	328741526	545	950	1030	5.7	1.30	29.7	
3000	60	328741630	328741530	629	1097	1188	6.6	1.30	33.4	
Type 21										
400	70	328743504	115	199	215	1.8	1.29	8.4		
500	70	328743505	143	249	269	2.3	1.29	1.6		
600	70	328743506	172	298	323	2.7	1.29	11.8		
700	70	328743507	200	348	377	3.1	1.29	13.3		
800	70	328743508	229	398	431	3.6	1.29	15.0		
900	70	328743509	258	448	485	4.0	1.29	16.6		
1000	70	328743510	286	497	539	4.5	1.29	18.3		
1100	70	328743511	315	547	592	5.0	1.29	19.9		



400

HØJDE 400 mm	LÆNGDE	DYBDE	Varenr./ VVS (V)	Varenr./ VVS(H)	EFFEKT (W) 45/35/20°C	EFFEKT (W) 55/45/20°C	EFFEKT (W) 60/45/20°C	VOLUMEN (l)	N- ekponent	VÆGT (kg)
	1200	70	328743512		344	597	646	5.4	1.29	215
	1400	70	328743514		401	696	754	6.3	1.29	24.8
	1600	70	328743516		458	796	862	7.2	1.29	28.9
	1800	70	328743518		515	895	969	8.1	1.29	31.4
	2000	70	328743520		573	994	1077	9.0	1.29	34.6
	2300	70	328743523		658	1144	1239	10.3	1.29	39.6
	2600	70	328743526		744	1293	1400	11.7	1.29	44.5
	3000	70	328743530		859	1492	1616	13.5	1.29	51.2
Type 22										
	400	102	328744504		142	249	270	1.8	1.32	9.6
	500	102	328744505		177	311	338	2.3	1.32	11.5
	600	102	328744506		213	374	405	2.7	1.32	13.4
	700	102	328744507		248	436	473	3.1	1.32	15.3
	800	102	328744508		284	498	540	3.6	1.32	17.2
	900	102	328744509		319	560	608	4.0	1.32	19.8
	1000	102	328744510		355	623	675	4.5	1.32	3.0
	1100	102	328744511		390	685	743	5.0	1.32	22.9
	1200	102	328744512		426	747	811	5.4	1.32	24.8
	1400	102	328744514		497	872	946	6.3	1.32	28.6
	1600	102	328744516		568	996	1081	7.2	1.32	32.4
	1800	102	328744518		639	1121	1216	8.1	1.32	36.3
	2000	102	328744520		710	1245	1351	9.0	1.32	4.1
	2300	102	328744523		816	1432	1554	10.3	1.32	45.7
	2600	102	328744526		923	1619	1756	11.7	1.32	51.4
	3000	102	328744530		1064	1868	2026	13.5	1.32	59.4

Type 33



400

HØJDE 400 mm	LÆNGDE	DYBDE	Varenr./ VVS (V)	Varenr./ VVS (H)	EFFEKT (W) 45/35/20°C	EFFEKT (W) 55/45/20°C	EFFEKT (W) 60/45/20°C	VOLUMEN (l)	N- ekponent	VÆGT (kg)
400	152	152	328746604	328746504	196	345	375	2.7	1.33	13.8
500	152	152	328746605	328746505	245	432	468	3.4	1.33	16.6
600	152	152	328746606	328746506	294	518	562	4.0	1.33	19.4
700	152	152	328746607	328746507	343	604	656	4.7	1.33	22.3
800	152	152	328746608	328746508	392	691	749	5.4	1.33	25.9
900	152	152	328746609	328746509	441	777	843	6.0	1.33	27.9
1000	152	152	328746610	328746510	490	863	937	6.7	1.33	31.7
1100	152	152	328746611	328746511	539	950	1031	7.4	1.33	33.6
1200	152	152	328746612	328746512	588	1036	1124	8.0	1.33	36.4
1400	152	152	328746614	328746514	686	1209	1312	9.4	1.33	42.2
1600	152	152	328746616	328746516	785	1381	1499	10.7	1.33	47.7
1800	152	152	328746618	328746518	883	1554	1686	12.1	1.33	53.4
2000	152	152	328746620	328746520	981	1726	1874	13.4	1.33	59.0
2300	152	152	328746623	328746523	1128	1985	2155	15.4	1.33	67.4
2600	152	152	328746626	328746526	1275	2244	2436	17.4	1.33	75.9
3000	152	152	328746630	328746530	1471	2590	2811	20.1	1.33	87.2



450

HØJDE 450 mm	LÆNGDE	DYBDE	Varenr./ VVS (V)	Varenr./ VVS(H)	EFFEKT (W) 45/35/20°C	EFFEKT (W) 55/45/20°C	EFFEKT (W) 60/45/20°C	VOLUMEN (l)	N- ekponent	VÆGT (kg)
Type 11										
400	60		F071104504010310	F071104504010300	93	162	176	1.0	1.30	6.4
500	60		F071104505010310	F071104505010300	116	203	220	1.3	1.30	7.7
600	60		F071104506010310	F071104506010300	139	243	264	1.5	1.30	9.0
700	60		F071104507010310	F071104507010300	163	284	308	1.8	1.30	1.3
800	60		F071104508010310	F071104508010300	186	325	352	2.0	1.30	11.5
900	60		F071104509010310	F071104509010300	209	365	396	2.3	1.30	12.9
1000	60		F071104510010310	F071104510010300	232	406	440	2.5	1.30	14.6
1100	60		F071104511010310	F071104511010300	256	446	484	2.8	1.30	15.3
1200	60		F071104512010310	F071104512010300	279	487	528	3.0	1.30	16.6
1400	60		F071104514010310	F071104514010300	325	568	616	3.5	1.30	19.2
1600	60		F071104516010310	F071104516010300	372	649	703	4.0	1.30	21.7
1800	60		F071104518010310	F071104518010300	418	730	791	4.5	1.30	24.2
2000	60		F071104520010310	F071104520010300	465	811	879	5.0	1.30	26.8
2300	60		F071104523010310	F071104523010300	535	933	1011	5.8	1.30	3.6
2600	60		F071104526010310	F071104526010300	604	1055	1143	6.5	1.30	34.4
3000	60		F071104530010310	F071104530010300	697	1217	1319	7.5	1.30	39.5
Type 21										
400	70		F072104504011300		125	218	236	2.0	1.30	10.2
500	70		F072104505011300		157	273	296	2.5	1.30	11.8
600	70		F072104506011300		188	327	355	3.0	1.30	13.8
700	70		F072104507011300		219	382	414	3.5	1.30	15.7
800	70		F072104508011300		250	436	473	4.0	1.30	17.7
900	70		F072104509011300		282	491	532	4.5	1.30	19.7
1000	70		F072104510011300		313	545	591	5.0	1.30	21.7
1100	70		F072104511011300		344	600	650	5.5	1.30	23.6



450

HØJDE 450 mm	LÆNGDE	DYBDE	Varenr./ VVS (V)	Varenr./ VVS (H)	EFFEKT (W) 45/35/20°C	EFFEKT (W) 55/45/20°C	EFFEKT (W) 60/45/20°C	VOLUMEN (l)	N- ekponent	VÆGT (kg)
	1200	70	F072104512011300		376	654	709	6.0	1.30	25.6
	1400	70	F072104514011300		438	764	827	7.0	1.30	29.5
	1600	70	F072104516011300		501	873	946	8.0	1.30	33.5
	1800	70	F072104518011300		564	982	1064	9.0	1.30	37.4
	2000	70	F072104520011300		626	1091	1182	10.0	1.30	41.4
	2300	70	F072104523011300		720	1254	1359	11.5	1.30	47.4
	2600	70	F072104526011300		814	1418	1537	13.0	1.30	53.2
	3000	70	F072104530011300		939	1636	1773	15.0	1.30	61.1
Type 22										
	400	102	F072204504011300		156	274	297	2.0	1.32	11.2
	500	102	F072204505011300		195	343	372	2.5	1.32	13.4
	600	102	F072204506011300		234	411	446	3.0	1.32	15.7
	700	102	F072204507011300		273	480	521	3.5	1.32	18.0
	800	102	F072204508011300		312	548	595	4.0	1.32	2.3
	900	102	F072204509011300		351	617	669	4.5	1.32	22.5
	1000	102	F072204510011300		390	685	744	5.0	1.32	24.7
	1100	102	F072204511011300		429	754	818	5.5	1.32	27.0
	1200	102	F072204512011300		468	822	892	6.0	1.32	29.2
	1400	102	F072204514011300		546	960	1041	7.0	1.32	33.7
	1600	102	F072204516011300		624	1097	1190	8.0	1.32	38.2
	1800	102	F072204518011300		702	1234	1339	9.0	1.32	42.8
	2000	102	F072204520011300		780	1371	1487	10.0	1.32	47.3
	2300	102	F072204523011300		897	1576	1711	11.5	1.32	54.3
	2600	102	F072204526011300		1014	1782	1934	13.0	1.32	6.8
	3000	102	F072204530011300		1169	2056	2231	15.0	1.32	69.8

Type 33



450

HØJDE 450 mm	LÆNGDE	DYBDE	Varenr./ VVS (V)	Varenr./ VVS(H)	EFFEKT (W) 45/35/20°C	EFFEKT (W) 55/45/20°C	EFFEKT (W) 60/45/20°C	VOLUMEN (l)	N- ekponent	VÆGT (kg)
400	152		F073304504011310	F073304504011300	215	379	411	3.0	1.33	15.9
500	152		F073304505011310	F073304505011300	268	473	514	3.8	1.33	19.3
600	152		F073304506011310	F073304506011300	322	568	617	4.5	1.33	22.7
700	152		F073304507011310	F073304507011300	376	663	720	5.3	1.33	26.2
800	152		F073304508011310	F073304508011300	429	757	822	6.0	1.33	29.6
900	152		F073304509011310	F073304509011300	483	852	925	6.8	1.33	33.2
1000	152		F073304510011310	F073304510011300	536	947	1028	7.5	1.33	36.4
1100	152		F073304511011310	F073304511011300	590	1041	1131	8.3	1.33	39.9
1200	152		F073304512011310	F073304512011300	644	1136	1233	9.0	1.33	43.3
1400	152		F073304514011310	F073304514011300	751	1326	1439	10.5	1.33	5.2
1600	152		F073304516011310	F073304516011300	858	1515	1645	12.0	1.33	57.4
1800	152		F073304518011310	F073304518011300	966	1704	1850	13.5	1.33	63.9
2000	152		F073304520011310	F073304520011300	1073	1894	2056	15.0	1.33	7.8
2300	152		F073304523011310	F073304523011300	1234	2178	2364	17.3	1.33	9.0
2600	152		F073304526011310	F073304526011300	1395	2462	2673	19.5	1.33	91.3
3000	152		F073304530011310	F073304530011300	1609	2840	3084	22.5	1.33	109.2



500

HØJDE 500 mm	LÆNGDE	DYBDE	Varenr./ VVS (V)	Varenr./ VVS (H)	EFFEKT (W) 45/35/20°C	EFFEKT (W) 55/45/20°C	EFFEKT (W) 60/45/20°C	VOLUMEN (l)	N- ekponent	VÆGT (kg)
Type 11										
400	60	328751604	328751504	102	178	193	1.1	1.31	6.9	
500	60	328751605	328751505	127	223	241	1.4	1.31	8.2	
600	60	328751606	328751506	153	267	290	1.6	1.31	9.5	
700	60	328751607	328751507	178	312	338	1.9	1.31	1.8	
800	60	328751608	328751508	204	356	386	2.2	1.31	12.1	
900	60	328751609	328751509	229	401	434	2.4	1.31	13.4	
1000	60	328751610	328751510	255	445	483	2.7	1.31	14.7	
1100	60	328751611	328751511	280	490	531	3.0	1.31	16.4	
1200	60	328751612	328751512	306	534	579	3.2	1.31	17.4	
1400	60	328751614	328751514	357	623	676	3.8	1.31	20.0	
1600	60	328751616	328751516	408	712	772	4.3	1.31	22.6	
1800	60	328751618	328751518	459	801	869	4.9	1.31	25.2	
2000	60	328751620	328751520	510	890	965	5.4	1.31	27.8	
2300	60	328751623	328751523	586	1024	1110	6.2	1.31	31.8	
2600	60	328751626	328751526	663	1158	1255	7.0	1.31	35.7	
3000	60	328751630	328751530	765	1336	1448	8.1	1.31	4.9	
Type 21										
400	70	328753504	136	237	257	2.2	1.31	1.8		
500	70	328753505	170	296	321	2.8	1.31	12.2		
600	70	328753506	204	356	386	3.3	1.31	14.3		
700	70	328753507	237	415	450	3.9	1.31	16.3		
800	70	328753508	271	474	514	4.4	1.31	18.4		
900	70	328753509	305	533	578	5.0	1.31	2.5		
1000	70	328753510	339	593	643	5.5	1.31	22.6		
1100	70	328753511	373	652	707	6.0	1.31	24.7		



500

HØJDE 500 mm	LÆNGDE	DYBDE	Varenr./ VVS (V)	Varenr./ VVS (H)	EFFEKT (W) 45/35/20°C	EFFEKT (W) 55/45/20°C	EFFEKT (W) 60/45/20°C	VOLUMEN (l)	N- ekponent	VÆGT (kg)
	1200	70	328753512		407	711	771	6.6	1.31	26.7
	1400	70	328753514		475	830	900	7.7	1.31	3.9
	1600	70	328753516		543	948	1028	8.8	1.31	35.8
	1800	70	328753518		611	1067	1157	9.9	1.31	39.3
	2000	70	328753520		679	1185	1285	11.0	1.31	43.5
	2300	70	328753523		780	1363	1478	12.7	1.31	49.7
	2600	70	328753526		882	1541	1671	14.3	1.31	55.9
	3000	70	328753530		1018	1778	1928	16.5	1.31	64.2
Type 22										
	400	102	328754504		169	299	324	2.2	1.33	11.9
	500	102	328754505		212	373	405	2.8	1.33	14.2
	600	102	328754506		254	448	486	3.3	1.33	16.5
	700	102	328754507		297	522	567	3.9	1.33	19.0
	800	102	328754508		339	597	648	4.4	1.33	21.3
	900	102	328754509		381	672	729	5.0	1.33	23.6
	1000	102	328754510		424	746	810	5.5	1.33	26.9
	1100	102	328754511		466	821	891	6.0	1.33	28.4
	1200	102	328754512		508	896	972	6.6	1.33	3.7
	1400	102	328754514		593	1045	1134	7.7	1.33	35.5
	1600	102	328754516		678	1194	1296	8.8	1.33	4.2
	1800	102	328754518		763	1343	1458	9.9	1.33	44.9
	2000	102	328754520		847	1493	1620	11.0	1.33	49.7
	2300	102	328754523		974	1717	1863	12.7	1.33	56.8
	2600	102	328754526		1102	1940	2106	14.3	1.33	63.9
	3000	102	328754530		1271	2239	2430	16.5	1.33	73.3

Type 33



500

HØJDE 500 mm	LÆNGDE	DYBDE	Varenr./ VVS (V)	Varenr./ VVS (H)	EFFEKT (W) 45/35/20°C	EFFEKT (W) 55/45/20°C	EFFEKT (W) 60/45/20°C	VOLUMEN (l)	N- ekponent	VÆGT (kg)
400	152	152	328756604	328756504	232	411	447	3.3	1.34	16.9
500	152	152	328756605	328756505	290	514	558	4.1	1.34	2.5
600	152	152	328756606	328756506	349	617	670	4.9	1.34	24.1
700	152	152	328756607	328756507	407	719	781	5.7	1.34	27.7
800	152	152	328756608	328756508	465	822	893	6.6	1.34	31.3
900	152	152	328756609	328756509	523	925	1005	7.4	1.34	34.9
1000	152	152	328756610	328756510	581	1028	1116	8.2	1.34	38.6
1100	152	152	328756611	328756511	639	1131	1228	9.0	1.34	42.2
1200	152	152	328756612	328756512	697	1233	1340	9.8	1.34	45.8
1400	152	152	328756614	328756514	813	1439	1563	11.5	1.34	53.2
1600	152	152	328756616	328756516	930	1645	1786	13.1	1.34	6.3
1800	152	152	328756618	328756518	1046	1850	2009	14.8	1.34	67.5
2000	152	152	328756620	328756520	1162	2056	2233	16.4	1.34	74.8
2300	152	152	328756623	328756523	1336	2364	2567	18.9	1.34	85.5
2600	152	152	328756626	328756526	1511	2672	2902	21.3	1.34	100.2
3000	152	152	328756630	328756530	1743	3084	3349	24.6	1.34	11.8



600

HØJDE 600 mm	LÆNGDE	DYBDE	Varenr./ VVS (V)	Varenr./ VVS (H)	EFFEKT (W) 45/35/20°C	EFFEKT (W) 55/45/20°C	EFFEKT (W) 60/45/20°C	VOLUMEN (l)	N- ekponent	VÆGT (kg)
Type 11										
400	60	328761604	328761504	119	208	226	1.3	1.31	8.4	
500	60	328761605	328761505	149	260	282	1.6	1.31	10.0	
600	60	328761606	328761506	179	313	339	1.9	1.31	11.2	
700	60	328761607	328761507	208	365	395	2.2	1.31	12.8	
800	60	328761608	328761508	238	417	452	2.6	1.31	14.4	
900	60	328761609	328761509	268	469	508	2.9	1.31	16.2	
1000	60	328761610	328761510	298	521	565	3.2	1.31	17.6	
1100	60	328761611	328761511	327	573	621	3.5	1.31	19.2	
1200	60	328761612	328761512	357	625	678	3.8	1.31	2.8	
1400	60	328761614	328761514	417	729	791	4.5	1.31	24.0	
1600	60	328761616	328761516	476	834	904	5.1	1.31	27.2	
1800	60	328761618	328761518	536	938	1017	5.8	1.31	3.3	
2000	60	328761620	328761520	595	1042	1130	6.4	1.31	33.5	
2300	60	328761623	328761523	685	1198	1299	7.4	1.31	38.3	
2600	60	328761626	328761526	774	1354	1469	8.3	1.31	43.6	
3000	60	328761630	328761530	893	1563	1695	9.6	1.31	49.4	
Type 21										
400	70	328763504	155	273	296	2.6	1.32	12.2		
500	70	328763505	194	341	370	3.3	1.32	14.7		
600	70	328763506	233	409	444	4.0	1.32	17.2		
700	70	328763507	272	478	518	4.6	1.32	19.7		
800	70	328763508	311	546	592	5.3	1.32	22.2		
900	70	328763509	349	614	666	5.9	1.32	24.7		
1000	70	328763510	388	682	740	6.6	1.32	27.2		
1100	70	328763511	427	751	814	7.3	1.32	29.7		



600

HØJDE 600 mm	LÆNGDE	DYBDE	Varenr./ VVS (V)	Varenr./ VVS(H)	EFFEKT (W) 45/35/20°C	EFFEKT (W) 55/45/20°C	EFFEKT (W) 60/45/20°C	VOLUMEN (l)	N- ekponent	VÆGT (kg)
	1200	70	328763512		466	819	888	7.9	1.32	32.2
	1400	70	328763514		544	955	1036	9.2	1.32	37.3
	1600	70	328763516		621	1092	1184	10.6	1.32	42.3
	1800	70	328763518		699	1228	1332	11.9	1.32	47.3
	2000	70	328763520		777	1365	1481	13.2	1.32	52.3
	2300	70	328763523		893	1569	1703	15.2	1.32	59.8
	2600	70	328763526		1009	1774	1925	17.2	1.32	67.4
	3000	70	328763530		1165	2047	2221	19.8	1.32	77.4
Type 22										
	400	102	328764504		195	346	375	2.6	1.34	14.1
	500	102	328764505		244	432	469	3.3	1.34	17.4
	600	102	328764506		293	518	563	4.0	1.34	19.9
	700	102	328764507		342	605	657	4.6	1.34	22.9
	800	102	328764508		391	691	750	5.3	1.34	25.8
	900	102	328764509		440	777	844	5.9	1.34	28.7
	1000	102	328764510		488	864	938	6.6	1.34	31.6
	1100	102	328764511		537	950	1032	7.3	1.34	34.5
	1200	102	328764512		586	1037	1126	7.9	1.34	37.4
	1400	102	328764514		684	1209	1313	9.2	1.34	43.3
	1600	102	328764516		782	1382	1501	10.6	1.34	50.0
	1800	102	328764518		879	1555	1688	11.9	1.34	54.9
	2000	102	328764520		977	1728	1876	13.2	1.34	6.8
	2300	102	328764523		1124	1987	2157	15.2	1.34	69.5
	2600	102	328764526		1270	2246	2439	17.2	1.34	78.2
	3000	102	328764530		1465	2591	2814	19.8	1.34	89.9

Type 33



600

HØJDE 600 mm	LÆNGDE	DYBDE	Varenr./ VVS (V)	Varenr./ VVS(H)	EFFEKT (W) 45/35/20°C	EFFEKT (W) 55/45/20°C	EFFEKT (W) 60/45/20°C	VOLUMEN (l)	N- ekponent	VÆGT (kg)
400	152	152	328766604	328766504	266	473	514	3.9	1.35	2.2
500	152	152	328766605	328766505	333	592	643	4.9	1.35	24.6
600	152	152	328766606	328766506	399	710	771	5.9	1.35	28.9
700	152	152	328766607	328766507	466	828	900	6.9	1.35	33.2
800	152	152	328766608	328766508	532	946	1029	7.8	1.35	37.5
900	152	152	328766609	328766509	599	1065	1157	8.8	1.35	41.9
1000	152	152	328766610	328766510	665	1183	1286	9.8	1.35	46.2
1100	152	152	328766611	328766511	732	1301	1414	10.8	1.35	5.5
1200	152	152	328766612	328766512	798	1420	1543	11.8	1.35	54.9
1400	152	152	328766614	328766514	932	1656	1800	13.7	1.35	63.5
1600	152	152	328766616	328766516	1065	1893	2057	15.7	1.35	72.2
1800	152	152	328766618	328766518	1198	2129	2314	17.6	1.35	8.8
2000	152	152	328766620	328766520	1331	2366	2571	19.6	1.35	89.5
2300	152	152	328766623	328766523	1530	2721	2957	22.5	1.35	106.6
2600	152	152	328766626	328766526	1730	3076	3343	25.5	1.35	115.5
3000	152	152	328766630	328766530	1996	3549	3857	29.4	1.35	132.8



900

HØJDE 900 mm	LÆNGDE	DYBDE	Varenr./ VVS (V)	Varenr./ VVS (H)	EFFEKT (W) 45/35/20°C	EFFEKT (W) 55/45/20°C	EFFEKT (W) 60/45/20°C	VOLUMEN (l)	N- ekponent	VÆGT (kg)
Type 11										
400	60	328791604	328791504	166	291	316	1.8	1.32	11.6	
500	60	328791605	328791505	208	364	395	2.3	1.32	14.6	
600	60	328791606	328791506	249	437	474	2.7	1.32	16.4	
700	60	328791607	328791507	291	510	553	3.1	1.32	18.9	
800	60	328791608	328791508	332	583	632	3.6	1.32	21.3	
900	60	328791609	328791509	374	655	711	4.0	1.32	23.7	
1000	60	328791610	328791510	415	728	790	4.5	1.32	26.2	
1100	60	328791611	328791511	457	801	869	5.0	1.32	28.6	
1200	60	328791612	328791512	498	874	948	5.4	1.32	31.2	
1400	60	328791614	328791514	581	1019	1106	6.3	1.32	35.9	
1600	60	328791616	328791516	664	1165	1264	7.2	1.32	4.7	
1800	60	328791618	328791518	747	1311	1422	8.1	1.32	45.6	
2000	60	328791620	328791520	830	1456	1580	9.0	1.32	5.5	
2300	60	328791623	328791523	955	1675	1817	10.3	1.32	57.8	
2600	60	328791626	328791526	1079	1893	2054	11.7	1.32	65.6	
3000	60	328791630	328791530	1245	2185	2370	13.5	1.32	74.8	
Type 21										
400	70	328793504	212	376	408	3.6	1.34	17.5		
500	70	328793505	265	470	510	4.5	1.34	21.4		
600	70	328793506	318	563	612	5.4	1.34	25.2		
800	70	328793508	424	751	816	7.2	1.34	32.9		
900	70	328793509	477	845	918	8.1	1.34	36.7		
1000	70	328793510	530	939	1020	9.0	1.34	4.6		
1100	70	328793511	583	1033	1122	9.9	1.34	44.4		
1200	70	328793512	636	1127	1224	10.8	1.34	48.2		



900

HØJDE 900 mm	LÆNGDE	DYBDE	Varenr./ VVS (V)	Varenr./ VVS (H)	EFFEKT (W) 45/35/20°C	EFFEKT (W) 55/45/20°C	EFFEKT (W) 60/45/20°C	VOLUMEN (l)	N- ekponent	VÆGT (kg)
	1400	70	328793514		742	1315	1428	12.6	1.34	55.9
	1600	70	328793516		849	1502	1632	14.4	1.34	63.6
	1800	70	328793518		955	1690	1836	16.2	1.34	71.3
	2000	70	328793520		1061	1878	2040	18.0	1.34	78.9
	2300	70	328793523		1220	2160	2346	20.7	1.34	9.5
	2600	70	328793526		1379	2442	2652	23.4	1.34	106.0
	3000	70	328793530		1591	2817	3060	27.0	1.34	122.0
Type 22										
	400	102	328794504		268	478	520	3.6	1.36	2.4
	500	102	328794505		335	597	649	4.5	1.36	24.8
	600	102	328794506		402	717	779	5.4	1.36	29.1
	700	102	328794507		469	836	909	6.3	1.36	33.4
	800	102	328794508		536	956	1039	7.2	1.36	37.8
	900	102	328794509		603	1075	1169	8.1	1.36	42.1
	1000	102	328794510		670	1194	1299	9.0	1.36	46.5
	1100	102	328794511		737	1314	1429	9.9	1.36	5.8
	1200	102	328794512		804	1433	1559	10.8	1.36	55.1
	1400	102	328794514		938	1672	1818	12.6	1.36	63.8
	1600	102	328794516		1072	1911	2078	14.4	1.36	72.4
	1800	102	328794518		1205	2150	2338	16.2	1.36	81.1
	2000	102	328794520		1339	2389	2598	18.0	1.36	89.8
	2300	102	328794523		1540	2747	2987	20.7	1.36	106.9
	2600	102	328794526		1741	3106	3377	23.4	1.36	115.8
	3000	102	328794530		2009	3583	3896	27.0	1.36	133.1
Type 33										
	400	152	328796604	328796504	364	651	708	5.3	1.36	29.7



900

HØJDE 900 mm	LÆNGDE	DYBDE	Varenr./ VVS (V)	Varenr./ VVS (H)	EFFEKT (W) 45/35/20°C	EFFEKT (W) 55/45/20°C	EFFEKT (W) 60/45/20°C	VOLUMEN (l)	N- ekponent	VÆGT (kg)
500	152	152	328796605	328796505	455	814	885	6.7	1.36	36.3
600	152	152	328796606	328796506	547	976	1062	8.0	1.36	42.9
700	152	152	328796607	328796507	638	1139	1239	9.3	1.36	49.4
800	152	152	328796608	328796508	729	1302	1416	10.6	1.36	56.0
900	152	152	328796609	328796509	820	1465	1593	12.0	1.36	62.6
1000	152	152	328796610	328796510	911	1627	1770	13.3	1.36	69.1
1100	152	152	328796611	328796511	1002	1790	1947	14.6	1.36	75.7
1200	152	152	328796612	328796512	1093	1953	2124	16.0	1.36	82.3
1400	152	152	328796614	328796514	1275	2278	2478	18.6	1.36	95.4
1600	152	152	328796616	328796516	1457	2604	2832	21.3	1.36	112.8
1800	152	152	328796618	328796518	1640	2929	3186	23.9	1.36	121.7
2000	152	152	328796620	328796520	1822	3255	3540	26.6	1.36	134.8
2300	152	152	328796623	328796523	2095	3743	4071	30.6	1.36	154.5
2600	152	152	328796626	328796526	2368	4231	4602	34.6	1.36	174.2
3000	152	152	328796630	328796530	2733	4882	5310	39.9	1.36	2.5