



Datablad

2026-05-12

Vertical

Perfekt lösning för begränsat väggutrymme



- ✓ Perfekt lösning för begränsat väggutrymme
- ✓ Roterbar för anslutning ovanifrån
- ✓

Vertikal är en traditionell panelradiator som har vänts vertikalt för att utnyttja väggytan optimalt. Den är smal och diskret och ger en mycket hög värmeeffekt trots att utrymmet är begränsat. Standardfärgen är RAL 9016 vit, men många andra specialfärger finns som tillval. Kan roteras för att topp-kopplas om rören kommer från taket. Leveransinnehåll: **Vertical** radiator levereras med 3 st konsoler, 3 st blindproppar, 1 st luftskruv och sidoplåtar. Övrigt: Vertical radiator finns i typ 20, 21 och 22.

**Användningsområde**

Samtida alternativ till horisontella radiatorer, tillverkade av stål. Perfekt för applikationer där väggutrymme är begränsat. Lämplig för uppvärmning i hem och kommersiella miljöer. Levereras med sidopaneler och toppgaller och har 6 x 1/2" anslutningar.

Dimensionering

Urvalskriterier inkluderar önskad effekt, dimensioner och monteringspreferenser. För detaljerad vägledning, se vårt beräkningsverktyg eller hitta produkten i Magicloud.

Användning

Se till att installera luftventilen och pluggarna som ingår i förpackningen. För ökad effektivitet och bekvämlighet kan termostatventiler användas för att reglera rumstemperaturen. Följ de medföljande instruktionerna för en säker montering med hjälp av de medföljande konsolerna, skruvarna och pluggarna.

AMA Text

PTB1 Radiatorer
Vertikala Panelradiatorer

Fabrikat Purmo typ Vertical

4 sidoanslutningar 1/2" 2 i sidan botten. 2 i mitten botten 1/2", c/c 50 mm.

Färg vit RAL 9016. Kompletterad med 3st konsoler, sidoplåtar, installationsclips, installationsmodell, luftskruv, 3 blindproppar samt skruvar och plastproppar. Levereras skyddsemballerad och med frontskydd som tas bort i samband med slutrengöring.

VR XX-HHLL

XX = Typ 20, 21, 22 -höjd 18-21 (dm) , längd 3-75 (dm)

Kompletterande text

- Föres med VVA termostatventil, passar Purmos mittkopplade vertikala radiatorer med anslutning c/c 50 mm. nedåt CC40 (Svensk Standard)
Tillbehör Vertical panelradiator.
- Föres med Purmo Designventil Multiblock passar Purmos mittkopplade radiatorer med anslutning c/c 50 mm för en snygg anslutning mot vägg. Designventilen finns i rakt och vinklat utförande, samt i vitt och krom. Den är även omställningsbar till 1 och 2 rörs utförande. Termostat ingår och anslutning ut mot rörnät är 2 x 3/4" utvändig gänga.
- Handduksstång att torka handdukar och kläder på.
Passar på den vertikala radiatorn Purmo Vertical



Specifikationer

EGENSKAPER	ENHET	VÄRDEN
ETIM Class		EC011022
Material		Stål
Typ		20, 21, 22
Ytstruktur		Profilerad
Max arbetstryck	bar	10
Antal standardanslutningar		4
Värmeangivning enligt erkänt EN 442-laboratorium		Ja
Max. driftstemperatur	°C	110
Standardfärg		Ja
Färg		Vit
RAL nummer		9016
Galler/Täckplåt		Ja
Galler/Täckplåt		Ja
Glansvärde		Blank
Gängdimension (tum)		1/2"
Anslutning gänga		Invändig gänga
Med enpunktsanslutning		Ja
Med luftningsanslutning		Ja
Med luftningsventil/avluftare		Ja
Med avtappningsmöjlighet		Ja



Dokument

DOKUMENT	DOKUMENTTYP	LÄNK
Datablad Kulörer - Panelradiatorer och Konvektorer	Brochure	https://asset.productmarketingcloud.com/api/assetstorage/3577_68e483fa-ca55-43d0-bcd9-2d8f352bad7b
Drift och skötsel Radiatorer och konvektorer	User	https://asset.productmarketingcloud.com/api/assetstorage/3577_bc72a430-42d1-4e59-ae7e-2ad7324d15cd
Installationsmanual Vertical, Kos, Faro	Installation	https://asset.productmarketingcloud.com/api/assetstorage/3577_d4d01d65-fbef-4da0-aa00-ea1c4e2934f9



Resurser



ProductImage - Vertical



ProductImage - New_Vertical-MAIN picture



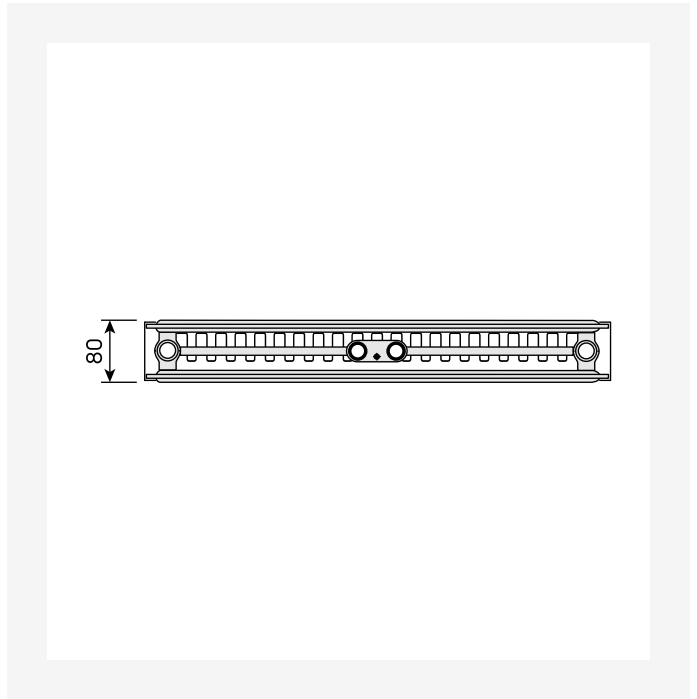
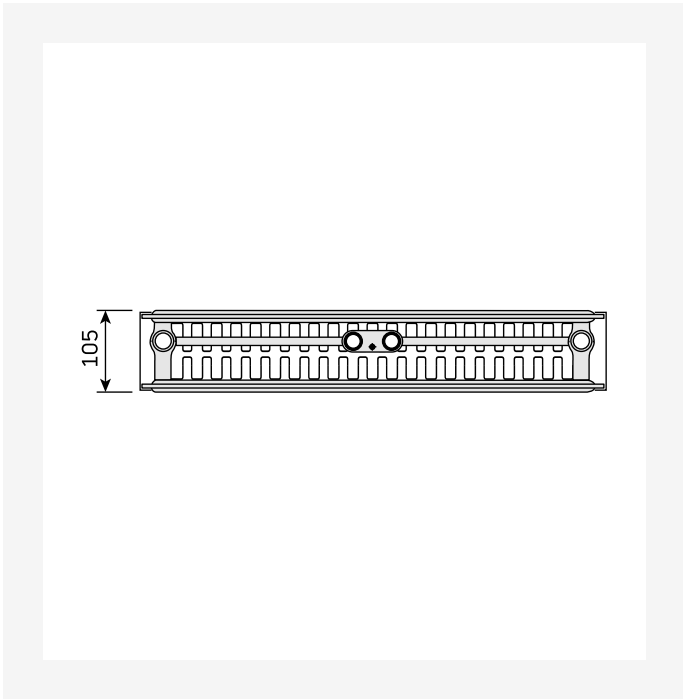
ProductImage - New_Vertical product image



ProductImage - Vertical, VR, panel radiator, inside

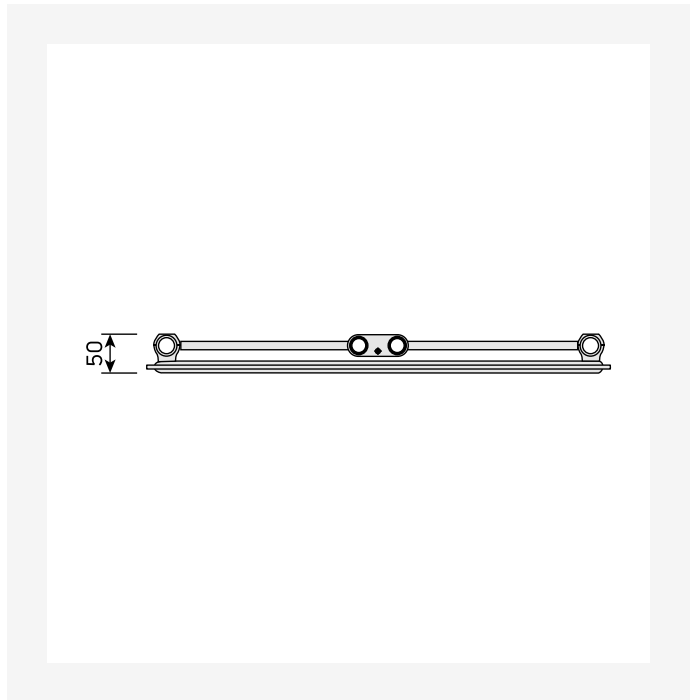
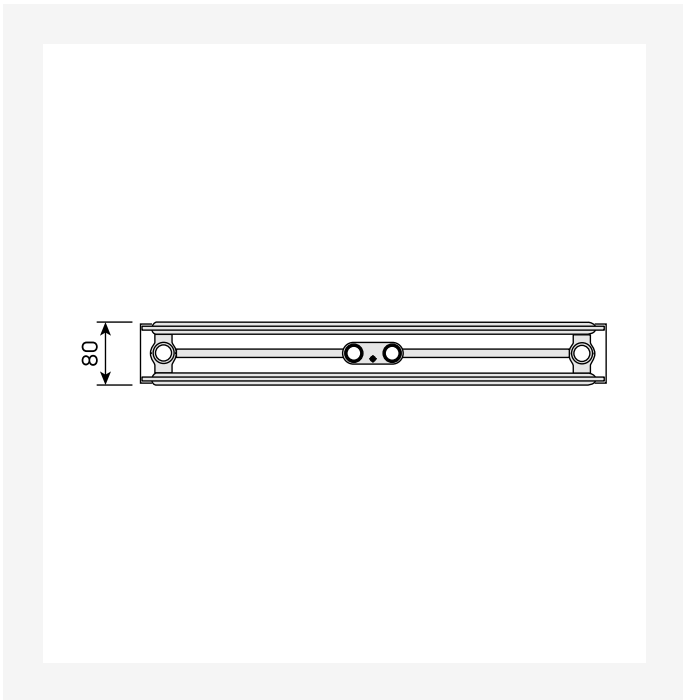


Resurser



DimensionalDrawing - Vertical typ 22, bottenvy

DimensionalDrawing - Vertical typ 21, bottenvy

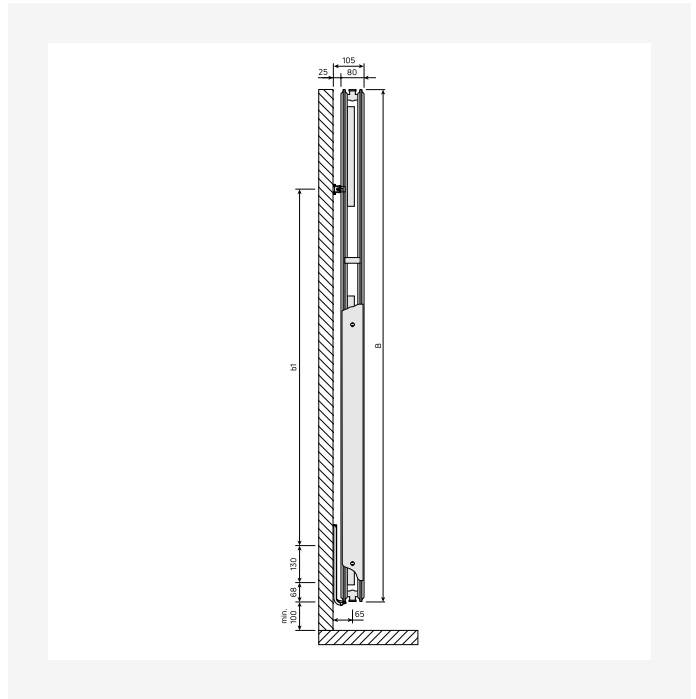
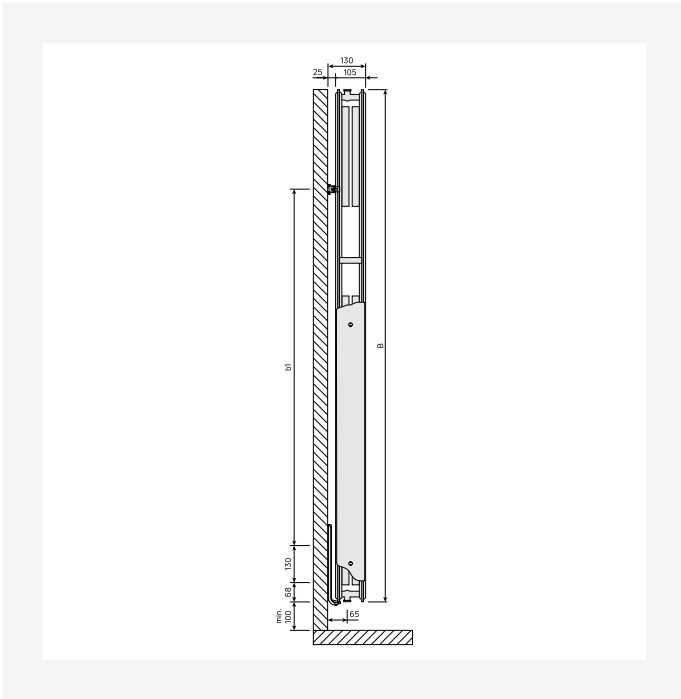


DimensionalDrawing - Vertical typ 20, bottenvy

DimensionalDrawing - New_Vertical top view

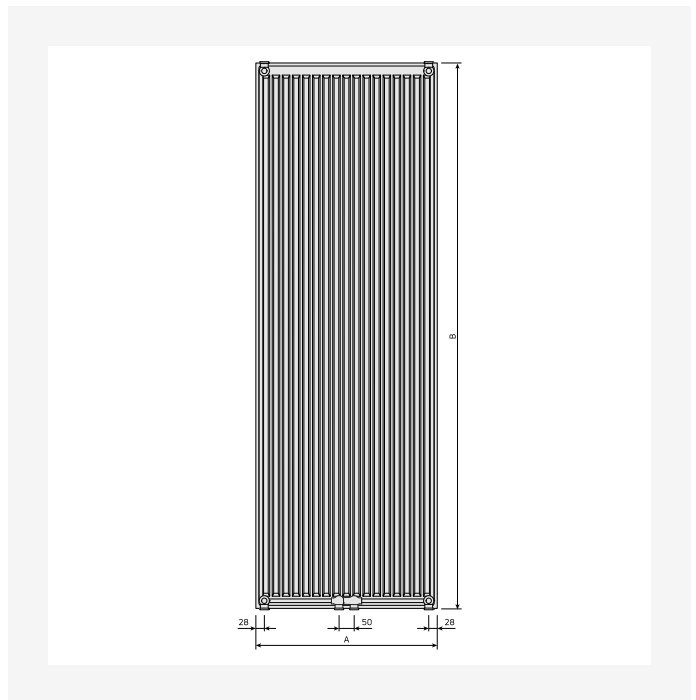
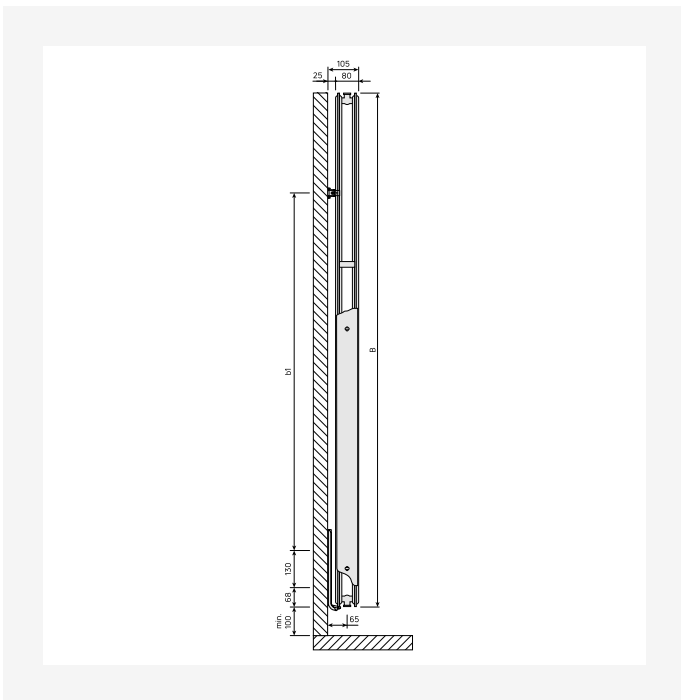


Resurser



DimensionalDrawing - Vertical typ 22, sidovy

DimensionalDrawing - Vertical typ 21, sidovy

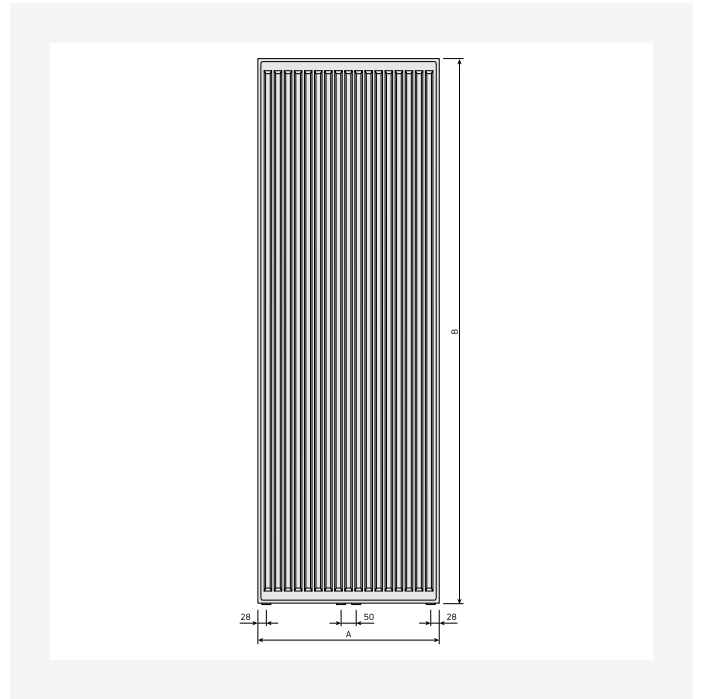
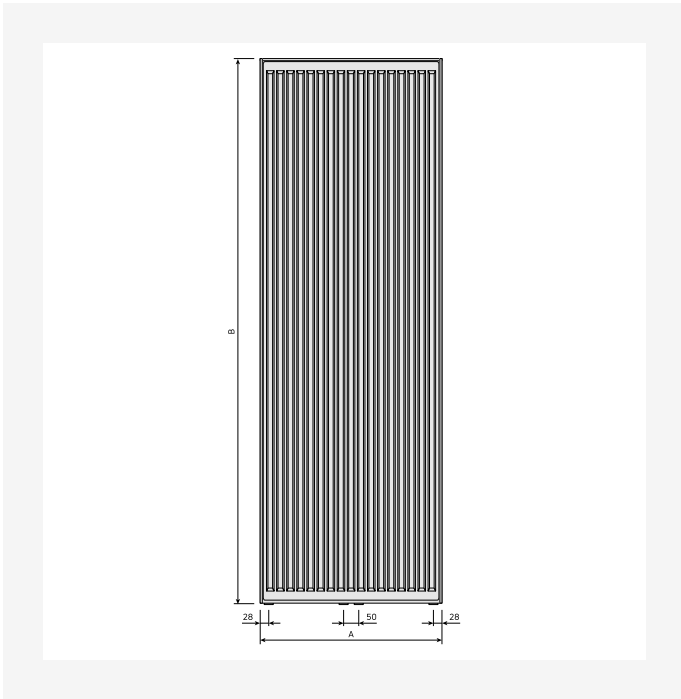


DimensionalDrawing - Vertikal typ 20, sidovy

DimensionalDrawing - New_Vertikal rear view

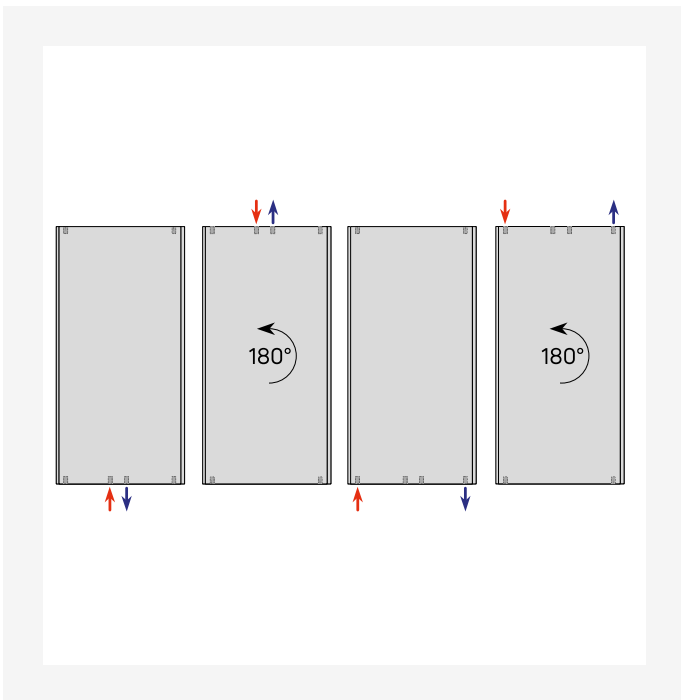


Resurser



DimensionalDrawing - Vertikal frontvy

DimensionalDrawing - Vertikal frontvy



DimensionalDrawing - Vertikala anslutningsalternativ



Relaterade produkter



Multiblock



Multiblock designventil



Luftskruv



Luftnyckel



Bättringsfärg spray



Termostatventil



VVA Ventil



Ventil kit VHX



1800

HÖJD 1800 mm	LÄNGD	DJUP	Artikelnr/ RSK	EFFEKT (W) 45/35/20°C	EFFEKT (W) 55/45/20°C	EFFEKT (W) 60/45/20°C	VOLYM (l)	N- EXPONENT	VIKT (kg)
Typ 20									
	300	80	6660139	424	468	507	4.8	1.29	25.1
	450	80	6660140	595	671	728	7.2	1.30	35.3
	600	80	6660141	750	866	939	9.7	1.31	45.5
	750	80	6660142	893	1054	1143	12.1	1.32	55.6
Typ 21									
	300	80	6660155	458	531	576	4.8	1.31	26.8
	750	80	6660158	1038	1261	1369	12.1	1.33	62.9
Typ 22									
	300	105	6660171	528	613	665	4.8	1.31	29.7
	450	105	6660172	767	905	982	7.3	1.32	42.8
	600	105	6660173	995	1193	1295	9.7	1.32	55.9
	750	105	6660174	1211	1476	1603	12.2	1.33	69.0



1950

HÖJD 1950 mm	LÄNGD	DJUP	Artikelnr/ RSK	EFFEKT (W) 45/35/20°C	EFFEKT (W) 55/45/20°C	EFFEKT (W) 60/45/20°C	VOLYM (l)	N- EXPONENT	VIKT (kg)
Typ 20									
	300	80	6660143	447	500	541	5.2	1.29	27.1
	450	80	6660144	631	718	778	7.8	1.30	38.2
	600	80	6660145	799	926	1004	10.4	1.31	49.3
	750	80	6660146	956	1128	1224	13.0	1.32	60.4
Typ 21									
	300	80	6660159	488	567	615	5.2	1.31	28.9
	450	80	6660160	702	832	903	7.8	1.32	41.8
	600	80	6660161	904	1091	1184	10.4	1.33	54.7
	750	80	6660162	1093	1345	1460	13.0	1.33	67.6
Typ 22									
	450	105	6660176	817	960	1041	7.8	1.31	45.7
	600	105	6660177	1064	1266	1373	10.4	1.32	59.7
	750	105	6660178	1301	1567	1701	13.1	1.33	73.7



2100

HÖJD 2100 mm	LÄNGD	DJUP	Artikelnr/ RSK	EFFEKT (W) 45/35/20°C	EFFEKT (W) 55/45/20°C	EFFEKT (W) 60/45/20°C	VOLYM (l)	N- EXPONENT	VIKT (kg)
Typ 20									
	300	80	6660147	470	531	576	5.6	1.30	29.1
	450	80	6660148	665	764	828	8.4	1.30	41.1
	600	80	6660149	848	987	1070	11.1	1.31	53.1
	750	80	6660150	1019	1203	1305	13.9	1.32	65.0
Typ 21									
	450	80	6660164	743	886	962	8.4	1.32	44.8
Typ 22									
	300	105	6660179	587	684	742	5.7	1.31	33.8
	450	105	6660180	860	1012	1098	8.4	1.32	48.6
	600	105	6660181	1122	1335	1448	11.2	1.32	63.5
	750	105	6660182	1377	1654	1795	13.9	1.32	78.3