



Datablad

2026-04-01

Thermopanel V4

Ger effektiva och flexibla värmelösningar.



- ✓ Dold V4-anslutning
- ✓ Levereras komplett från fabrik
- ✓ Bakåtkompatibel – perfekt för renovering
- ✓ EPD
- ✓ Ventilinsatsen Flamingo är justerbar från 6-165 l/h

Thermopanel V4 är optimerad för flexibilitet och modern estetik med inbyggt V4-koppling. Alla våra panelradiatorer har EPD-certifiering. Leveransinnehåll: * Ventilinsats FLA (integrerad) * Plugg och luftskruv (monterat) * Monclackkonsoler (för vägg. För höjd 200mm måste golv- eller väggmontage specificeras) * Sidopaneler och toppgaller (monterat) Anslutning: * M22x1,5 c/c 40 botten och sida (V4). Rekommenderade tillbehör: * H-stycke med avstängning * Evosense termostat * TP Flexfördelare * RAK4 Övrigt: Typ 21 och 22 är vändbara. Typ 11 och 33 anges som höger- eller vänsterställd. För områden med hög fuktighet finns galvaniserade modeller tillgängliga på begäran.



Användningsområde

Thermopanel V4 är utformad för bostäder, kommersiella och offentliga byggnader som kräver effektiv uppvärmning. Perfekt för låga fönster, den har en justerbar Flamingo-ventil, dold V4-koppling, flera monteringsalternativ och EPD-certifiering.

Dimensionering

Urvalskriterier inkluderar önskad effekt, dimensioner och monteringspreferenser. För detaljerad vägledning, se vårt beräkningsverktyg eller hitta produkten i Magicloud.

Användning

Thermopanel V4 levereras förmonterad från fabriken. Fäst bara de medföljande konsolerna på väggen, häng upp radiatorn och anslut den till det vattenburna värmesystemet. Den innovativa V4-kopplingen, dold i radiatorn, ger flexibilitet för både botten- och sidanslutningar. Justera Flamingoventilen för optimala flödes hastigheter. Rengör utsidan regelbundet för att bibehålla dess utseende.

AMA Text

PTB.1 Radiatorer

PTB.11 Panelradiatorer

Fabrikat Purmo typ Thermopanel Typ TP V4

Thermopanel typ TP V4 försedd med dolt integrerat

koppel med anslutning i sida och botten, anslutning M22 C/C 40 mm (svensk standard). Radiatorn är försedd med fabriksmonterad Flamingo ventilinsats. Kulör Vit RAL 9016. Levereras med luftningsventil, bottenplugg, sidoplåtar och toppgaller (ej för typ 10, 20, 30) samt omfattande väggkonsoler typ Monclac. Levereras skyddsemballerad och med frontskydd som tas bort i samband med slutrengöring. Installeras med separat avstängningsventil typ SR.

Termostat Evosense med dold maxbegränsning.

TP XX V4 -HLL

XX = Typ 10,11,20,21,22,30, 33-höjd 3-9 (dm) , längd 4-30 (dm)

Kompletterande text

- Förses med TP Rak 4 inkl avstängning i vitt eller kromat utförande (anslutningsventil vid dragning av rör bakom radiator upp till 18 mm)
- Förses med TP-Flex koppel (anslutningskoppel för annan placering av anslutande rör ex mittanslutning, ej höjd 200mm)
- Förses med Quattro 2-rörsfördelare inkl avstängning i vitt- eller kromat utförande. Anslutning cc50 mot anslutande system (anslutningsfördelare för parallellkoppling av flera radiatorer)
- Förses med Dynamisk ventilinsats PR-Q

Tillbehör panelradiatorer

- Golvkonsoler
- Låsbygglar för offentliga lokaler
- Tilluftsdon ThermoAir
- Handduksstång



Specifikationer

EGENSKAPER	ENHET	VÄRDEN
ETIM Class		EC011022 - Panelradiator
Material		Stål
Typ		11, 21, 22, 33
Ytstruktur		Profilerad
Max arbetstryck	Pressure (bar)	10
Antal standardanslutningar		4
Värmeangivning enligt erkänt EN 442-laboratorium		Ja
Standardfärg		Ja
Färg		Vit
Galler/Täckplåt		Ja
Galler/Täckplåt		Ja
RAL nummer		9016
Glansvärde		Blank
Gängdimension (tum)		1/2"
Anslutning gänga		Utvändig gänga
Med enpunktsanslutning		Ja
Med luftningsanslutning		Ja
Med luftningsventil/avlufare		Ja
Med avtappningsmöjlighet		Ja

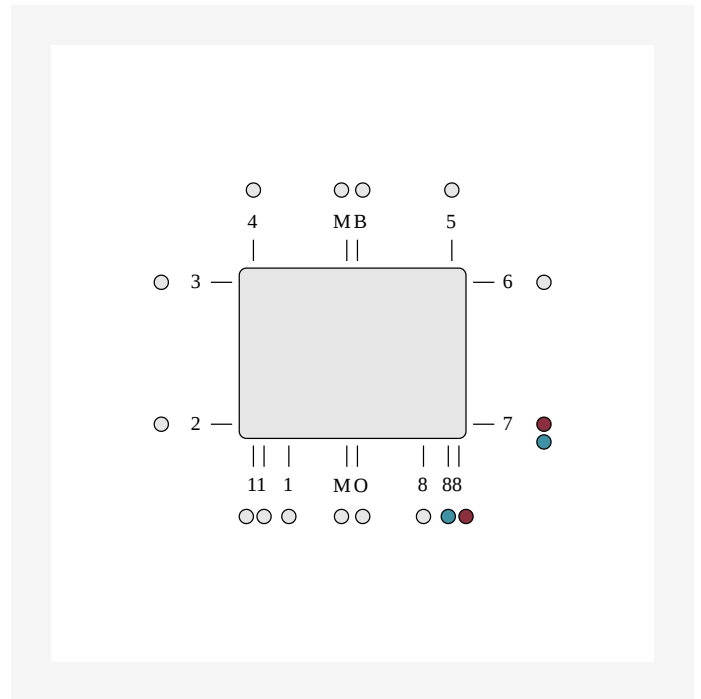


Dokument

DOKUMENT	DOKUMENTTYP	LÄNK
Datablad Kulörer - Panelradiatorer och Konvektorer	Broschyr	https://asset.productmarketingcloud.com/api/assetstorage/3577_68e483fa-ca55-43d0-bcd9-2d8f352bad7b
ROT-Bok	Broschyr	https://asset.productmarketingcloud.com/api/assetstorage/3577_2a101fe0-d1ac-491e-96e5-aea5e7a394de
Drift och skötsel Radiatorer och konvektorer	Användarguide	https://asset.productmarketingcloud.com/api/assetstorage/3577_bc72a430-42d1-4e59-ae7e-2ad7324d15cd
Beräkningsverktyg effekt och flöde - Thermopanel	Tekniska diagram	https://asset.productmarketingcloud.com/api/assetstorage/3577_d4a62326-8d70-46b5-8197-89e161a411c4

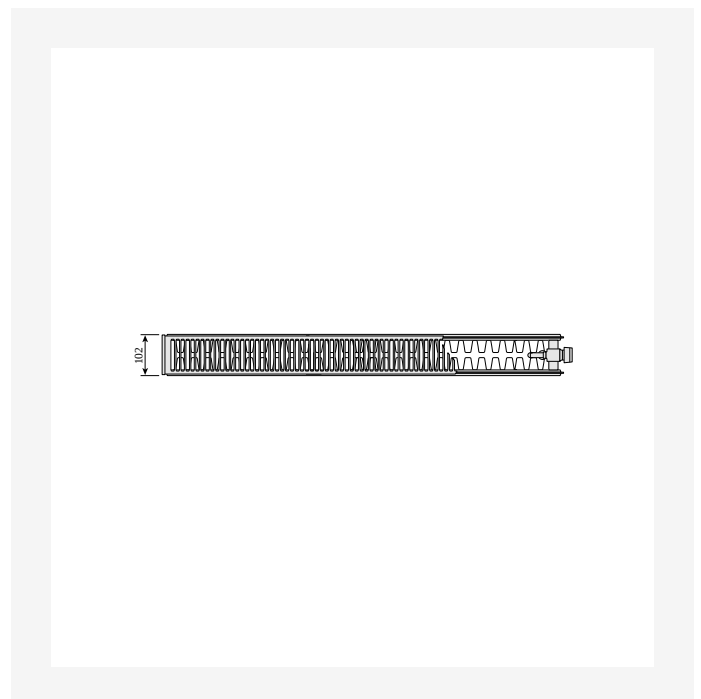
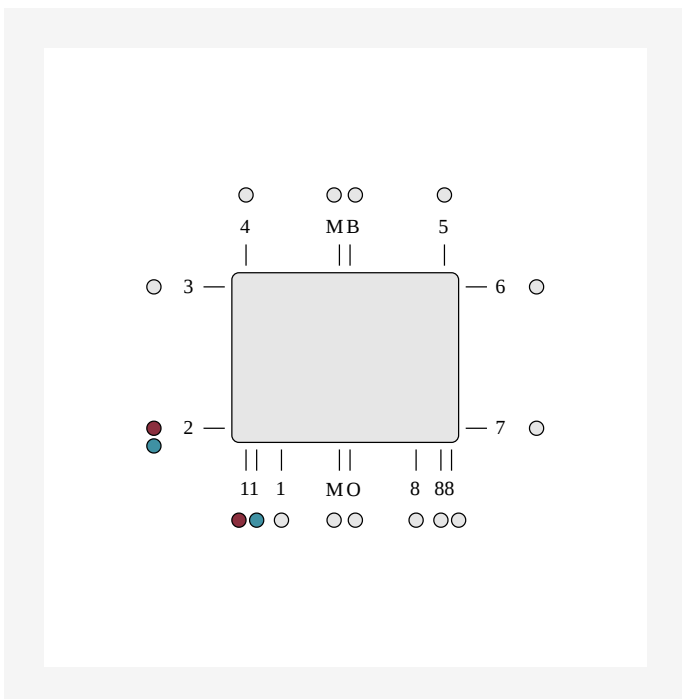


Resurser



Produktbild (HR) - TP-V4-standard_v2-2000x2000px

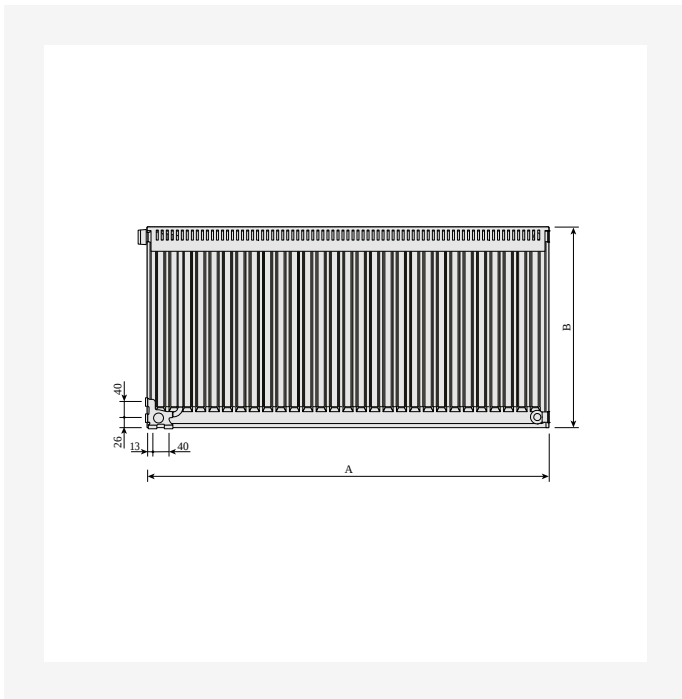
Måttitning - Botten och sidoanslutning höger, ETIM 88



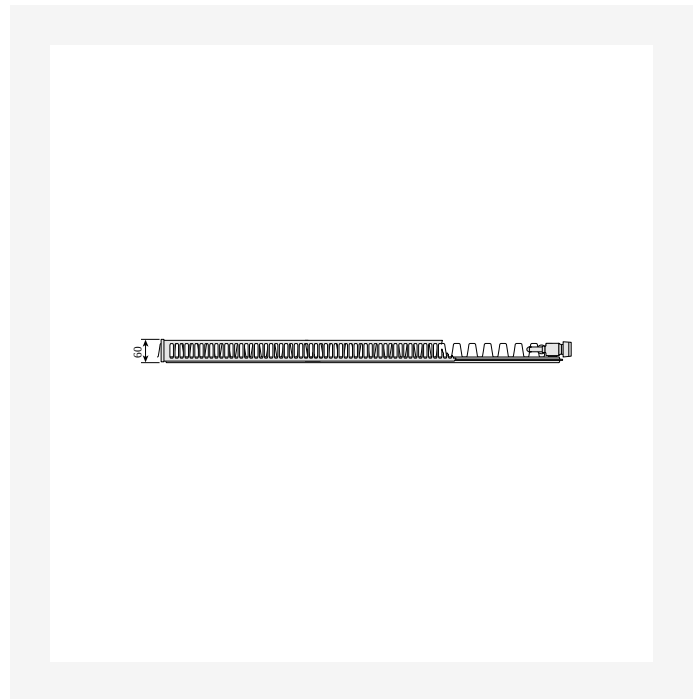
Måttitning - Botten och sidoanslutning vänster, ETIM 11

Måttitning - Thermopanel typ 22, toppvy

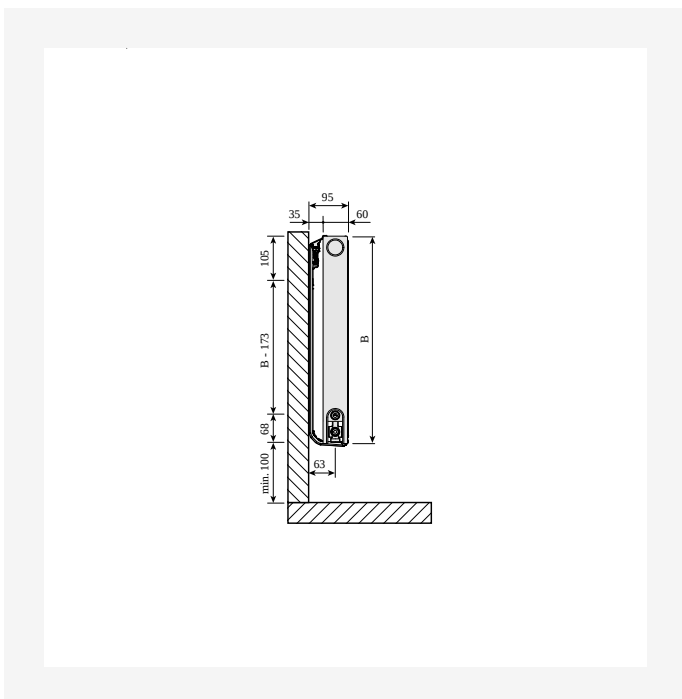
Resurser



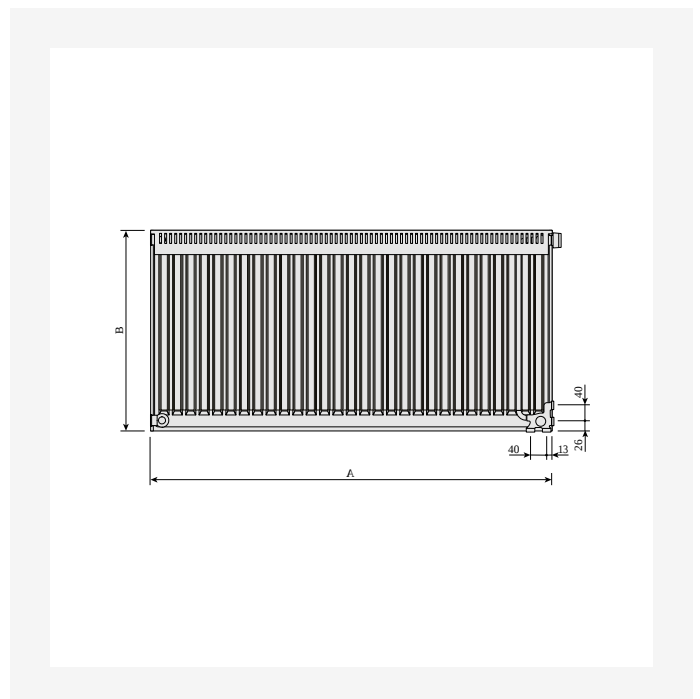
Måttitning - Thermopanel typ 11, höger baksidesvy



Måttitning - Thermopanel typ 11, höger toppvy



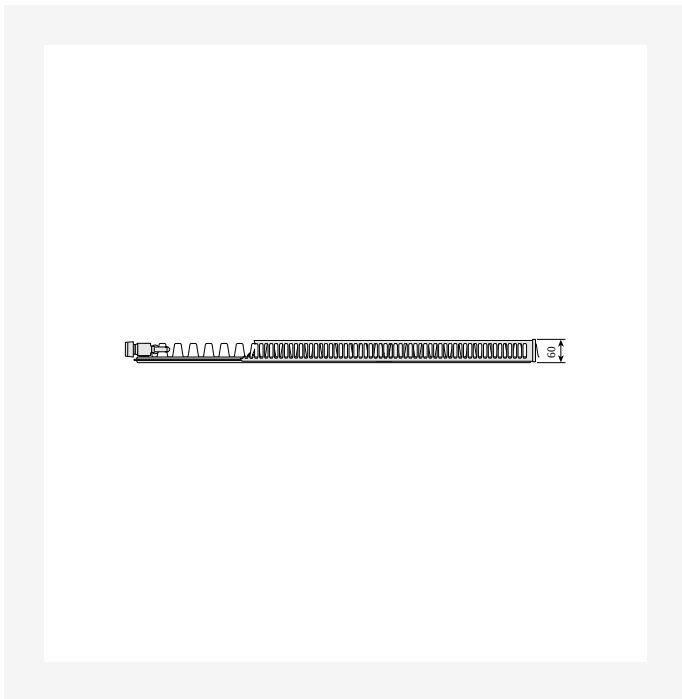
Måttitning - Thermopanel typ 11, sidovy



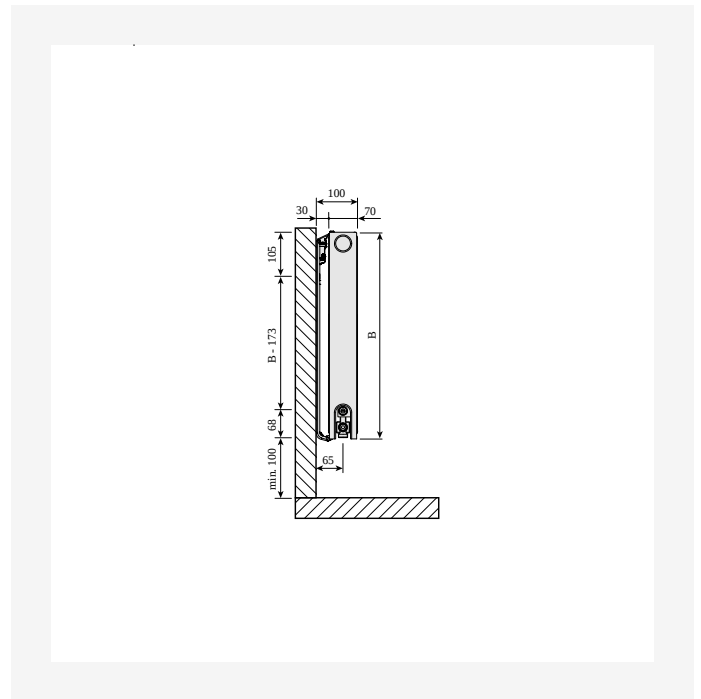
Måttitning - Thermopanel typ 11, vänster baksidesvy



Resurser



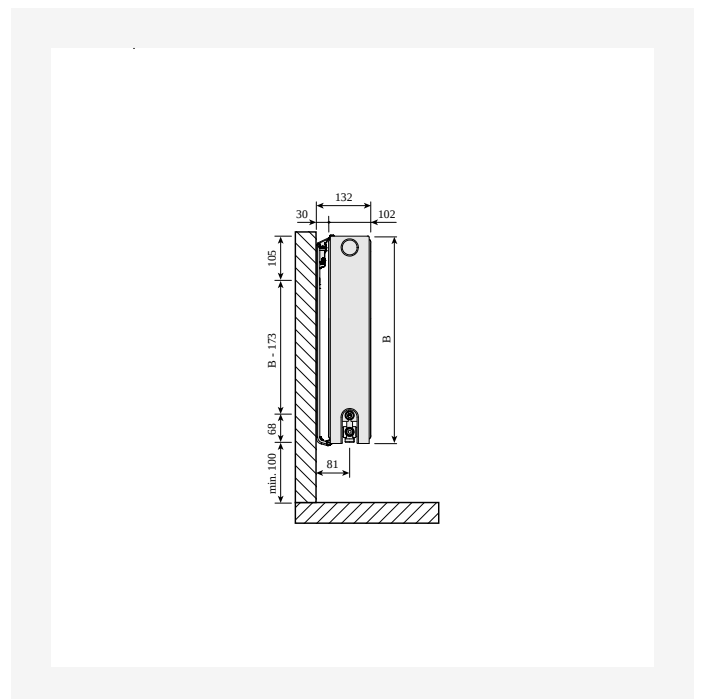
Måttitning - Thermopanel typ 11, vänster toppvy



Måttitning - Thermopanel typ 21, sidovy



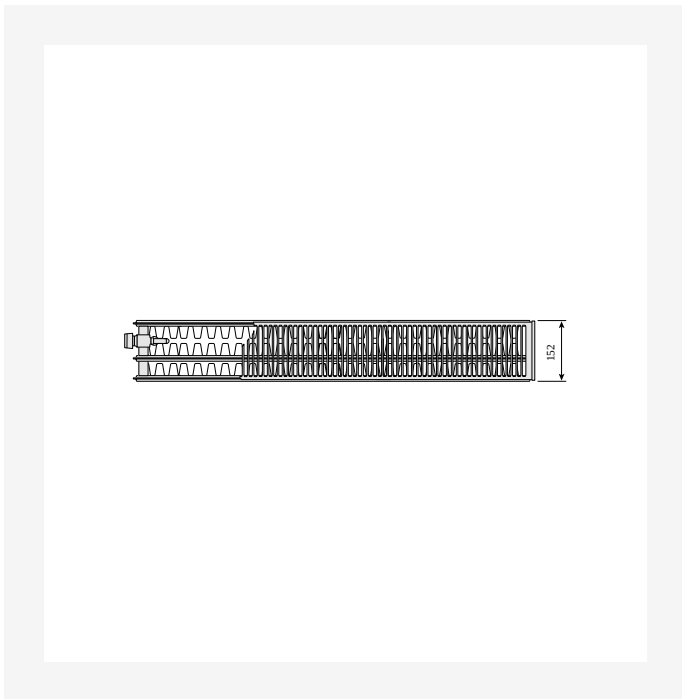
Måttitning - Thermopanel typ 21, toppvy



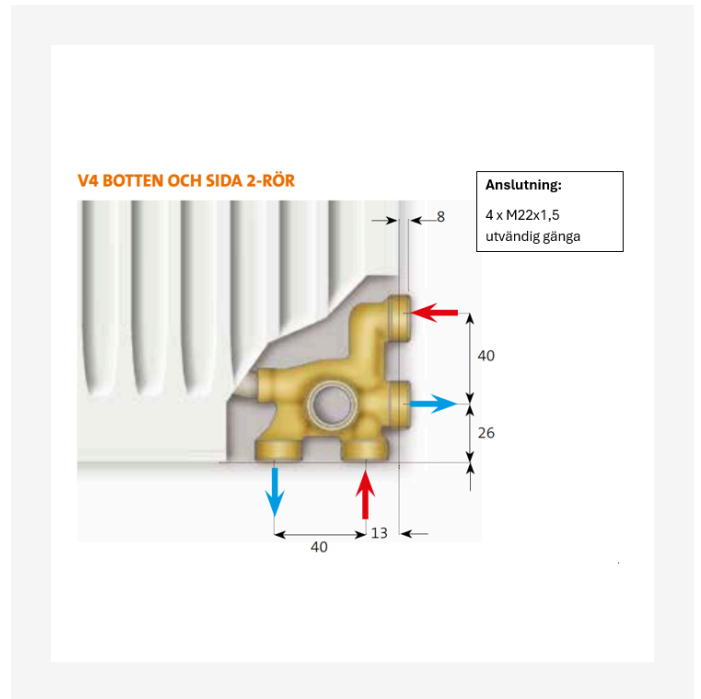
Måttitning - Thermopanel typ 22, sidovy



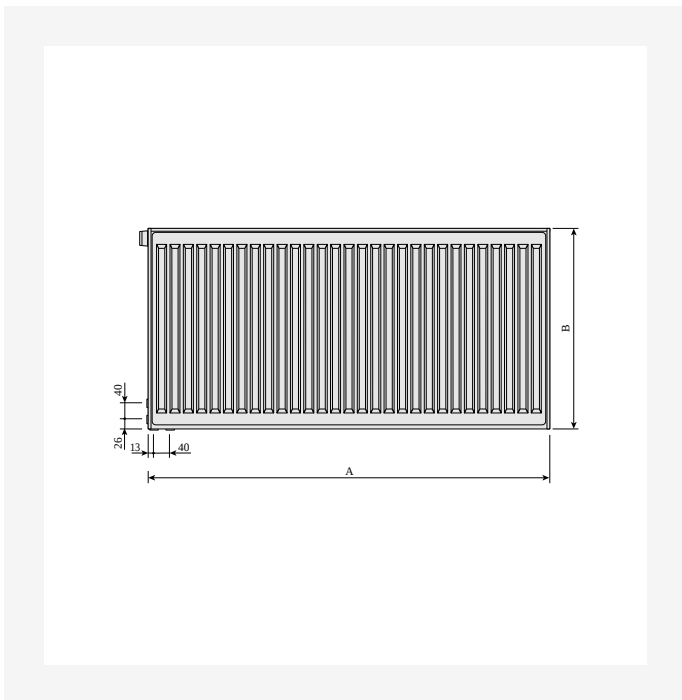
Resurser



Måttitning - Thermopanel typ 33, vänster toppvy



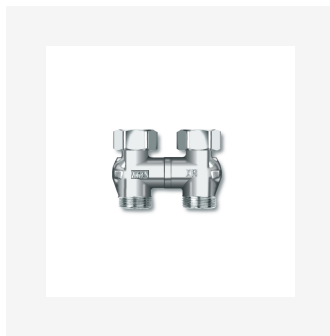
Måttitning - Thermopanel, V4 koppel anslutningsmått



Måttitning - Thermopanel, vänster frontvy



Relaterade produkter





0

HÖJD 0 mm	LÄNGD	DJUP	Artikelnr/ RSK (V)	Artikelnr/ RSK (H)	EFFEKT (W) 45/35/20°C	EFFEKT (W) 55/45/20°C	EFFEKT (W) 60/45/20°C	VOLYM (l)	N- EXPONENT	VIKT (kg)
Typ 11										
0	0	60	6606996	6606900	84,65	146,113	158,122	0.9	1.30	5.8
Typ 21										
0	0	70	6607077	6607062	92,114	199,158	215,171	1.8	1.29	8.8
Typ 22										
0	0	100	6607157	6607141	142,112	249,197	270,213	1.8	1.32	9.9
Typ 33										
0	0	150	6607320	6607222	196,157	345,275	375,299	2.7	1.33	14.3



1000

HÖJD 1000 mm	LÄNGD	DJUP	Artikelnr/ RSK (V)	Artikelnr/ RSK (H)	EFFEKT (W) 45/35/20°C	EFFEKT (W) 55/45/20°C	EFFEKT (W) 60/45/20°C	VOLYM (l)	N- EXPONENT	VIKT (kg)
Typ 11										
1000	0	60	6607030	6606932	119,102	208,178	226,193	1.3	1.31	8.4
1010	1000	60	6606935	6606934	178,153	312,267	338,290	1.9	1.31	9.9
1020	2000	60	6607023	6606942	408	712	772	4.3	1.31	23.5
1030	3000	60	6607044	6607029	774,764	1354,1336	1469,1448	8.3	1.31	44.8
Typ 21										
1000	0	70	6607109	6607093	155,136	273,237	296,257	2.6	1.32	12.7
1010	1000	70	6607130	6607118	505,477	887,845	963,918	8.6	1.34	38.2
1020	2000	70	6607135	6607106	848,780	1502,1363	1632,1478	14.4	1.34	66.1
1030	3000	70	6607123	6607108	1018,1009	1778,1774	1928,1925	17.2	1.32	70.0
Typ 22										
1000	0	100	6607205	6607189	268,195	478,346	520,375	3.6	1.36	21.3
1010	1000	100	6607182	6607176	551,296	970,522	567,1053	7.2	1.33	34.4
1020	2000	100	6607185	6607184	847,762	1493,1343	1620,1458	9.9	1.33	51.6
1030	3000	100	6607203	6607187	1270,1101	2246,1940	2439,2106	17.2	1.34	81.4
Typ 33										
1000	0	150	6607288	6607272	364,266	651,473	708,514	5.3	1.36	30.9
1010	1000	150	6607338	6607258	348	617	670	4.9	1.34	25.1
1020	2000	150	6607348	6607283	1197,1162	2129,2056	2315,2233	17.6	1.35	84.0
1030	3000	150	6607366	6607271	1742,1730	3084,3076	3349,3344	25.5	1.35	120.1