



Datablad

2026-03-30

# Thermopanel V4

Ger effektiva och flexibla värmelösningar.



- ✓ Dold V4-anslutning
- ✓ Levereras komplett från fabrik
- ✓ Bakåtkompatibel – perfekt för renovering
- ✓ EPD
- ✓ Ventilinsatsen Flamingo är justerbar från 6-165 l/h

**Thermopanel V4** är optimerad för flexibilitet och modern estetik med inbyggt V4-koppling. Alla våra panelradiatorer har EPD-certifiering. Leveransinnehåll: \* Ventilinsats FLA (integrerad) \* Plugg och luftskruv (monterat) \* Monclackkonsoler (för vägg. För höjd 200mm måste golv- eller väggmontage specificeras) \* Sidopaneler och toppgaller (monterat) Anslutning: \* M22x1,5 c/c 40 botten och sida (V4). Rekommenderade tillbehör: \* H-stycke med avstängning \* Evosense termostat \* TP Flexfördelare \* RAK4 Övrigt: Typ 21 och 22 är vändbara. Typ 11 och 33 anges som höger- eller vänsterställd. För områden med hög fuktighet finns galvaniserade modeller tillgängliga på begäran.



### Användningsområde

Thermopanel V4 är utformad för bostäder, kommersiella och offentliga byggnader som kräver effektiv uppvärmning. Perfekt för låga fönster, den har en justerbar Flamingo-ventil, dold V4-koppling, flera monteringsalternativ och EPD-certifiering.

### Dimensionering

Urvalskriterier inkluderar önskad effekt, dimensioner och monteringspreferenser. För detaljerad vägledning, se vårt beräkningsverktyg eller hitta produkten i Magicloud.

### Användning

Thermopanel V4 levereras förmonterad från fabriken. Fäst bara de medföljande konsolerna på väggen, häng upp radiatoren och anslut den till det vattenburna värmesystemet. Den innovativa V4-kopplingen, dold i radiatoren, ger flexibilitet för både botten- och sidanslutningar. Justera Flamingoventilen för optimala flödes hastigheter. Rengör utsidan regelbundet för att bibehålla dess utseende.

### AMA Text

PTB.1 Radiatorer

PTB.11 Panelradiatorer

Fabrikat Purmo typ Thermopanel Typ TP V4

Thermopanel typ TP V4 försedd med dolt integrerat

koppel med anslutning i sida och botten, anslutning M22 C/C 40 mm (svensk standard). Radiatorn är försedd med fabriksmonterad Flamingo ventilinsats. Kulör Vit RAL 9016. Levereras med luftningsventil, bottenplugg, sidoplåtar och toppgaller (ej för typ 10, 20, 30) samt omfattande väggkonsoler typ Monclac. Levereras skyddsemballerad och med frontskydd som tas bort i samband med slutrengöring. Installeras med separat avstängningsventil typ SR.

Termostat Evosense med dold maxbegränsning.

TP XX V4 -HLL

XX = Typ 10,11,20,21,22,30, 33-höjd 3-9 (dm) , längd 4-30 (dm)

Kompletterande text

- Förses med TP Rak 4 inkl avstängning i vitt eller kromat utförande (anslutningsventil vid dragning av rör bakom radiator upp till 18 mm)
- Förses med TP-Flex koppel (anslutningskoppel för annan placering av anslutande rör ex mittanslutning, ej höjd 200mm)
- Förses med Quattro 2-rörsfördelare inkl avstängning i vitt- eller kromat utförande. Anslutning cc50 mot anslutande system (anslutningsfördelare för parallellkoppling av flera radiatorer)
- Förses med Dynamisk ventilinsats PR-Q

Tillbehör panelradiatorer

- Golvkonsoler
- Låsbyglar för offentliga lokaler
- Tilluftsdon ThermoAir
- Handduksstång



# Specifikationer

| EGENSKAPER                                       | ENHET          | VÄRDEN                   |
|--|----------------|--------------------------|
| ETIM Class                                       |                | EC011022 - Panelradiator |
| Material   |                | Stål                     |
| Typ  |                | 11, 21, 22, 33           |
| Ytstruktur                                       |                | Profilerad               |
| Max arbetstryck                                  | Pressure (bar) | 10                       |
| Antal standardanslutningar                       |                | 4                        |
| Värmeangivning enligt erkänt EN 442-laboratorium |                | Ja                       |
| Standardfärg                                     |                | Ja                       |
| Färg   |                | Vit                      |
| Galler/Täckplåt                                  |                | Ja                       |
| Galler/Täckplåt                                  |                | Ja                       |
| RAL nummer                                       |                | 9016                     |
| Glansvärde                                       |                | Blank                    |
| Gängdimension (tum)                              |                | 1/2"                     |
| Anslutning gänga                                 |                | Utvändig gänga           |
| Med enpunktsanslutning                           |                | Ja                       |
| Med luftningsanslutning                          |                | Ja                       |
| Med luftningsventil/avlufare                     |                | Ja                       |
| Med avtappningsmöjlighet                         |                | Ja                       |

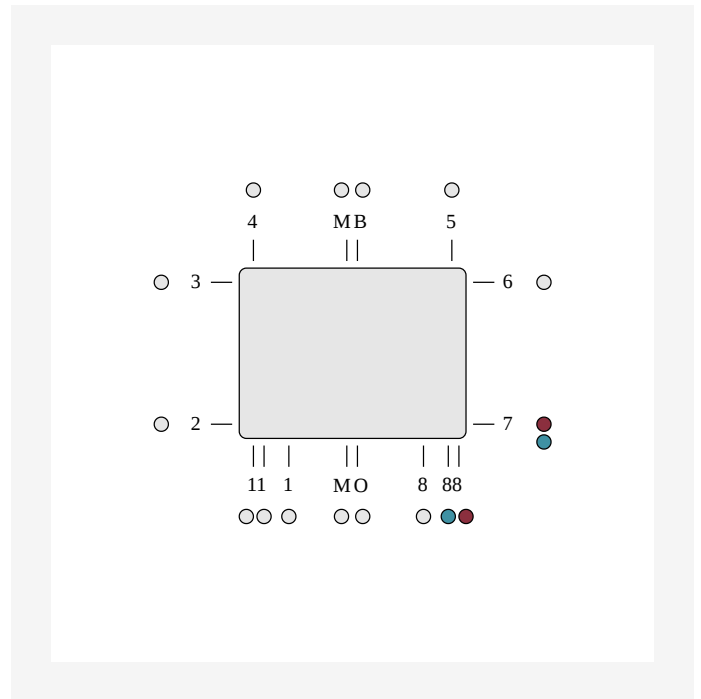


# Dokument

| DOKUMENT   | DOKUMENTTYP      | LÄNK  |
|--|------------------|---|
| Datablad Kulörer - Panelradiatorer och Konvektorer | Broschyr         | <a href="https://asset.productmarketingcloud.com/api/assetstorage/3577_68e483fa-ca55-43d0-bcd9-2d8f352bad7b">https://asset.productmarketingcloud.com/api/assetstorage/3577_68e483fa-ca55-43d0-bcd9-2d8f352bad7b</a> |
| ROT-Bok  | Broschyr         | <a href="https://asset.productmarketingcloud.com/api/assetstorage/3577_2a101fe0-d1ac-491e-96e5-aea5e7a394de">https://asset.productmarketingcloud.com/api/assetstorage/3577_2a101fe0-d1ac-491e-96e5-aea5e7a394de</a> |
| Drift och skötsel Radiatorer och konvektorer       | Användarguide    | <a href="https://asset.productmarketingcloud.com/api/assetstorage/3577_bc72a430-42d1-4e59-ae7e-2ad7324d15cd">https://asset.productmarketingcloud.com/api/assetstorage/3577_bc72a430-42d1-4e59-ae7e-2ad7324d15cd</a> |
| Beräkningsverktyg effekt och flöde - Thermopanel   | Tekniska diagram | <a href="https://asset.productmarketingcloud.com/api/assetstorage/3577_d4a62326-8d70-46b5-8197-89e161a411c4">https://asset.productmarketingcloud.com/api/assetstorage/3577_d4a62326-8d70-46b5-8197-89e161a411c4</a> |

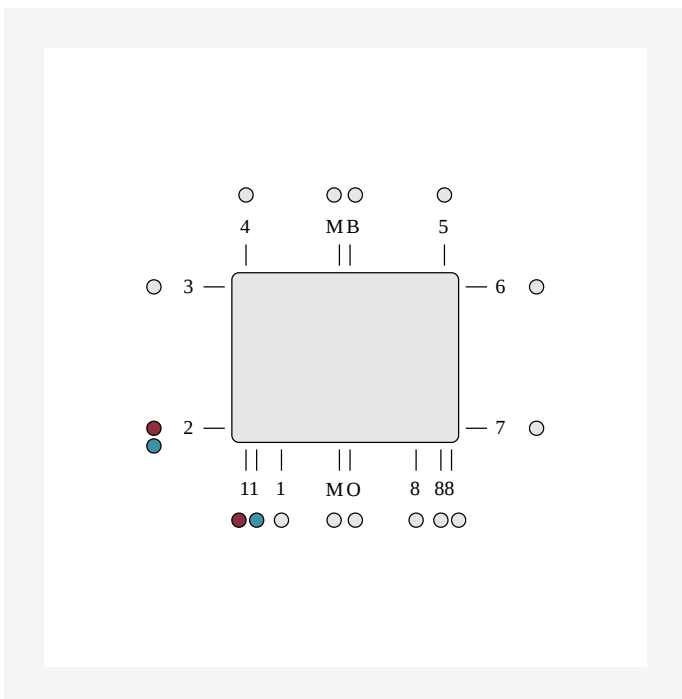


# Resurser

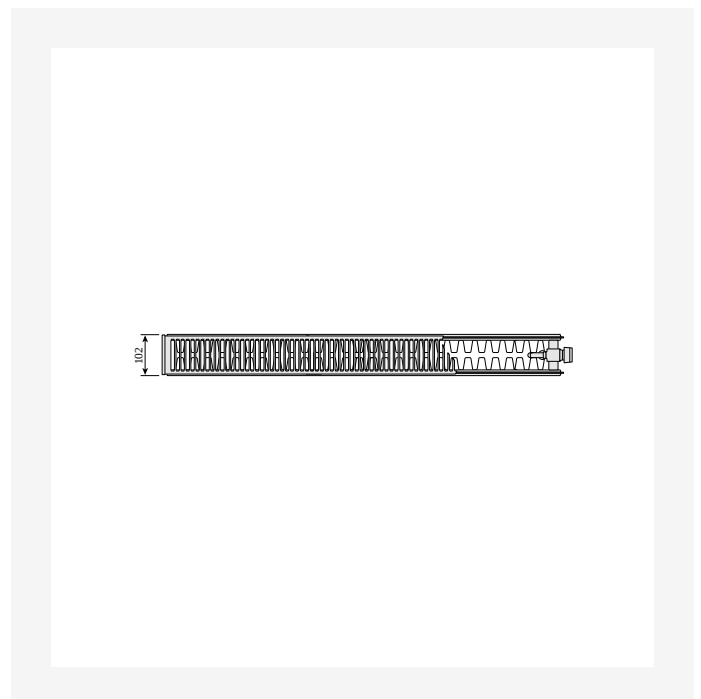


Produktbild (HR) - TP-V4-standard\_v2-2000x2000px

Måttitning - Botten och sidoanslutning höger, ETIM 88

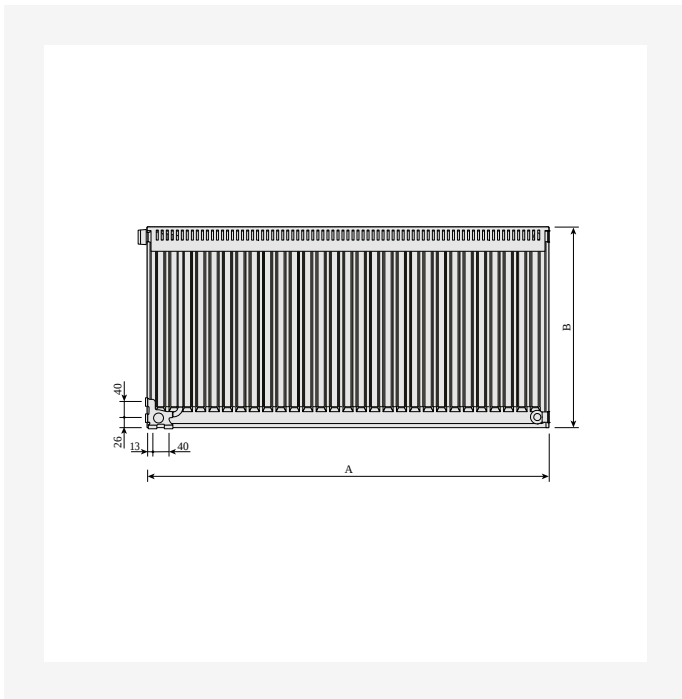


Måttitning - Botten och sidoanslutning vänster, ETIM 11



Måttitning - Thermopanel typ 22, toppvy

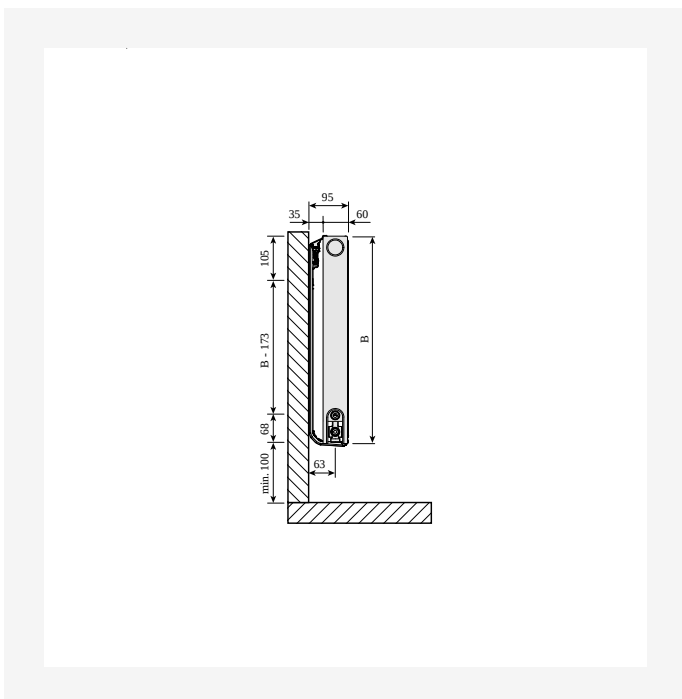
# Resurser



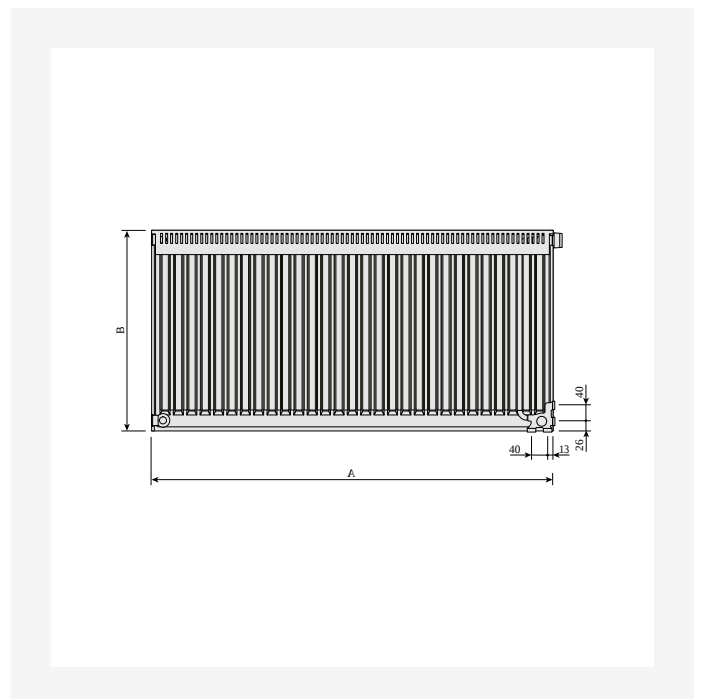
Måttitning - Thermopanel typ 11, höger baksidesvy



Måttitning - Thermopanel typ 11, höger toppvy



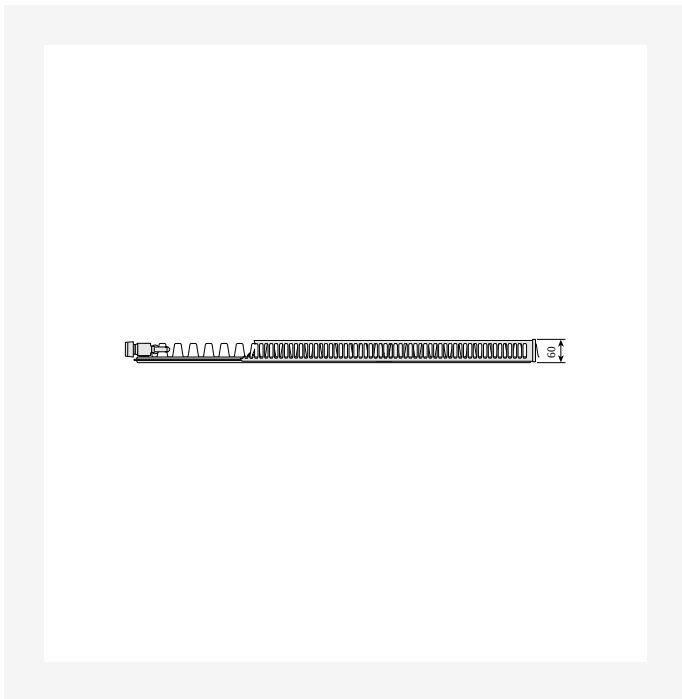
Måttitning - Thermopanel typ 11, sidovy



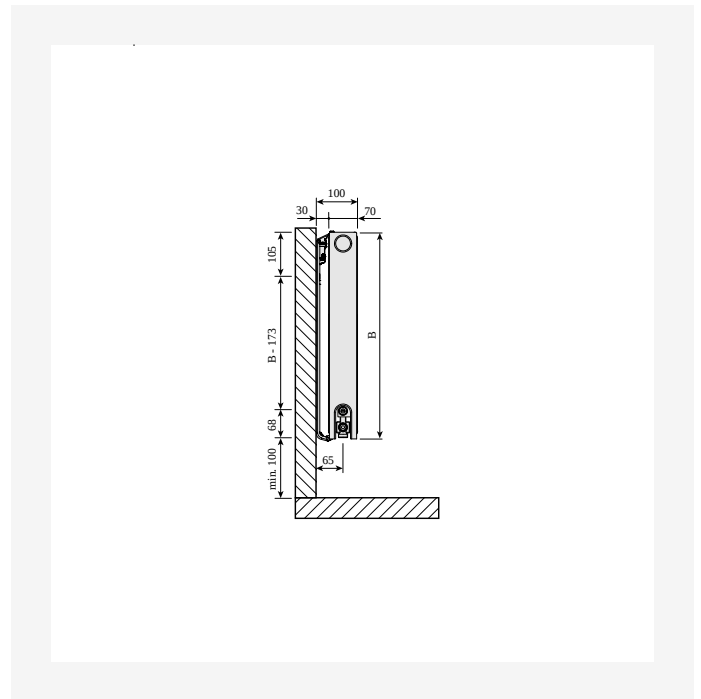
Måttitning - Thermopanel typ 11, vänster baksidesvy



# Resurser



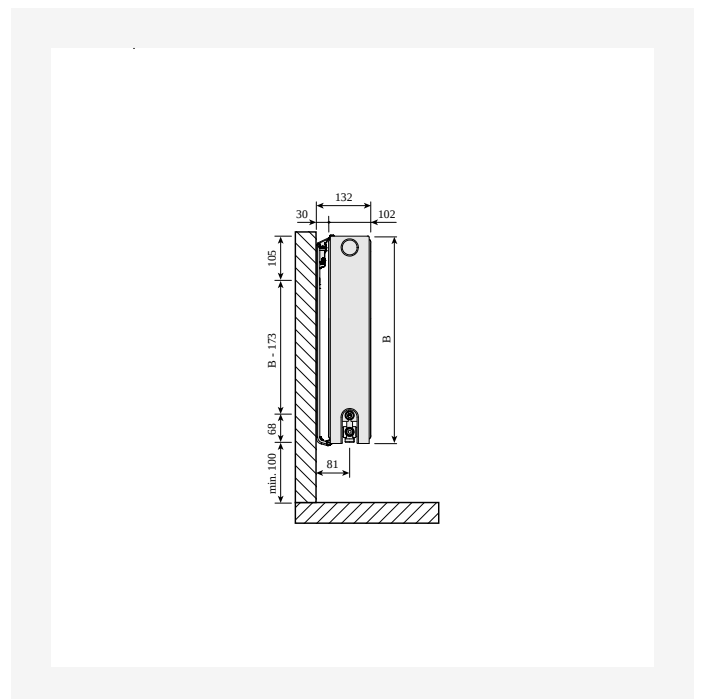
Måttitning - Thermopanel typ 11, vänster toppvy



Måttitning - Thermopanel typ 21, sidovy



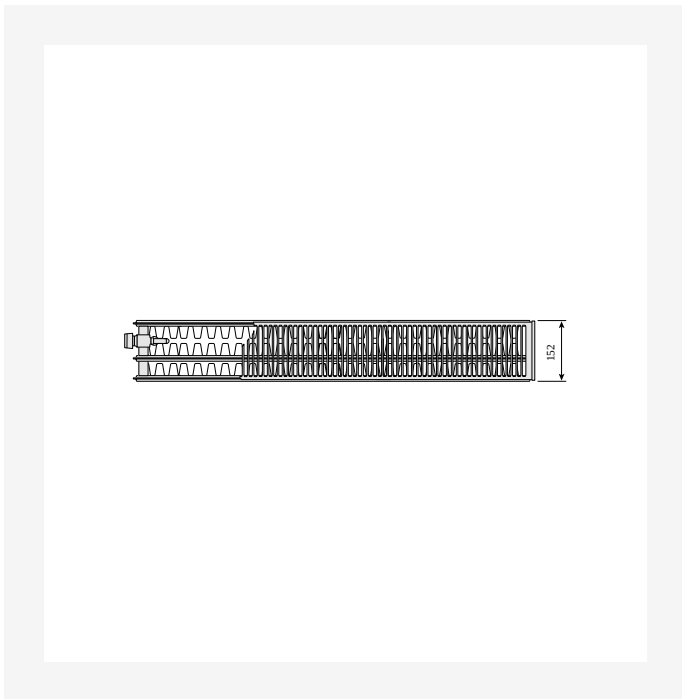
Måttitning - Thermopanel typ 21, toppvy



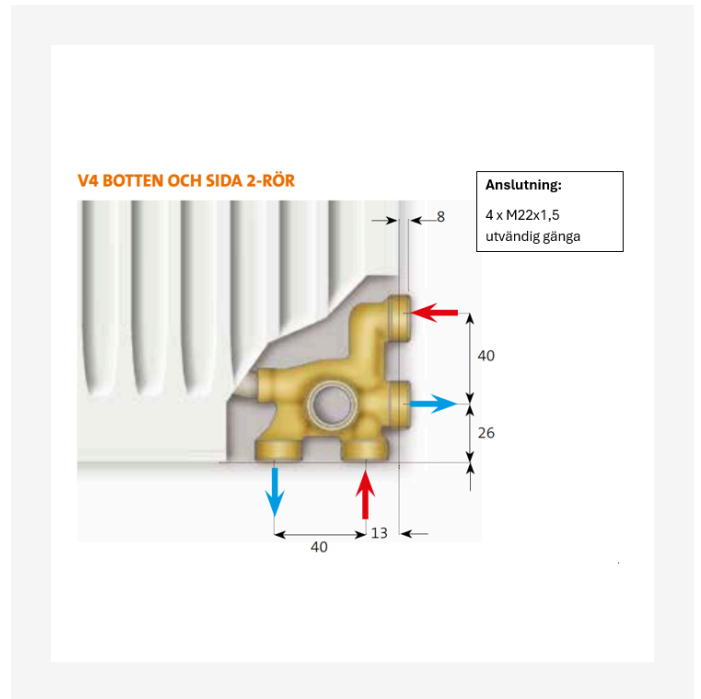
Måttitning - Thermopanel typ 22, sidovy



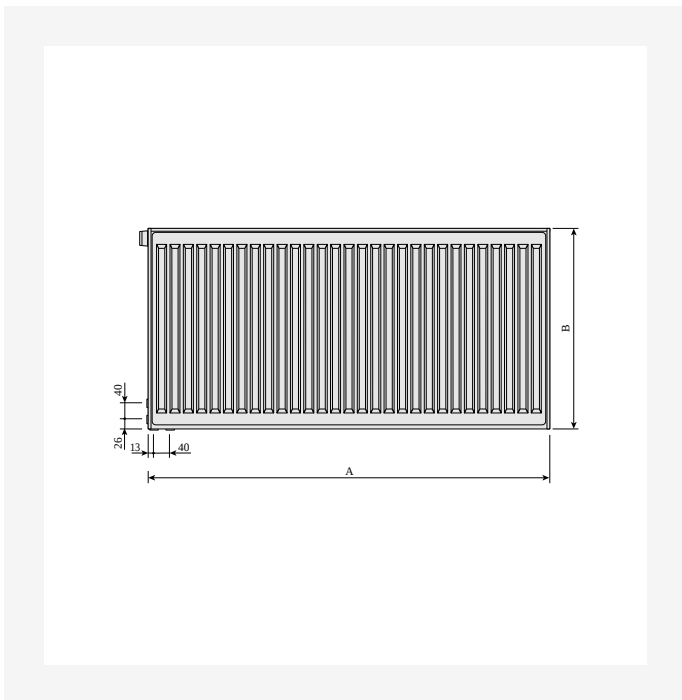
# Resurser



Måttitning - Thermopanel typ 33, vänster toppvy



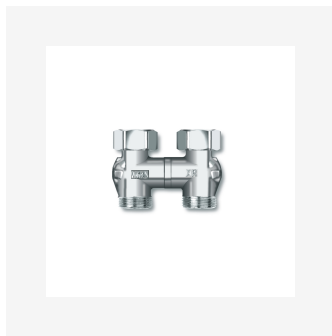
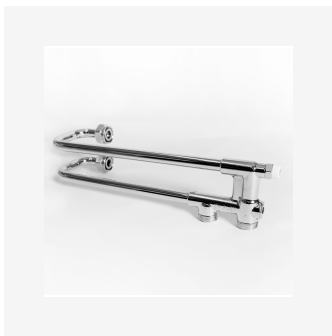
Måttitning - Thermopanel, V4 koppel anslutningsmått



Måttitning - Thermopanel, vänster frontvy



# Relaterade produkter





0

| HÖJD<br>0 mm  | LÄNGD | DJUP | Artikelnr/<br>RSK (V) | Artikelnr/<br>RSK (H) | EFFEKT (W)<br>45/35/20°C | EFFEKT (W)<br>55/45/20°C | EFFEKT (W)<br>60/45/20°C | VOLYM<br>(l) | N-<br>EXPONENT | VIKT<br>(kg) |
|---------------|-------|------|-----------------------|-----------------------|--------------------------|--------------------------|--------------------------|--------------|----------------|--------------|
| <b>Typ 11</b> |       |      |                       |                       |                          |                          |                          |              |                |              |
| 0             | 0     | 60   | 6606996               | 6606900               | 84,65                    | 146,113                  | 158,122                  | 0.9          | 1.30           | 5.8          |
| <b>Typ 21</b> |       |      |                       |                       |                          |                          |                          |              |                |              |
| 0             | 0     | 70   | 6607077               | 6607062               | 92,114                   | 199,158                  | 215,171                  | 1.8          | 1.29           | 8.8          |
| <b>Typ 22</b> |       |      |                       |                       |                          |                          |                          |              |                |              |
| 0             | 0     | 100  | 6607157               | 6607141               | 142,112                  | 249,197                  | 270,213                  | 1.8          | 1.32           | 9.9          |
| <b>Typ 33</b> |       |      |                       |                       |                          |                          |                          |              |                |              |
| 0             | 0     | 150  | 6607320               | 6607222               | 196,157                  | 345,275                  | 375,299                  | 2.7          | 1.33           | 14.3         |



# 1000

| HÖJD<br>1000 mm | LÄNGD | DJUP | Artikelnr/<br>RSK (V) | Artikelnr/<br>RSK (H) | EFFEKT (W)<br>45/35/20°C | EFFEKT (W)<br>55/45/20°C | EFFEKT (W)<br>60/45/20°C | VOLYM<br>(l) | N-<br>EXPONENT | VIKT<br>(kg) |
|-----------------|-------|------|-----------------------|-----------------------|--------------------------|--------------------------|--------------------------|--------------|----------------|--------------|
| <b>Typ 11</b>   |       |      |                       |                       |                          |                          |                          |              |                |              |
| 1000            | 0     | 60   | 6607030               | 6606932               | 119,102                  | 208,178                  | 226,193                  | 1.3          | 1.31           | 8.4          |
| 1010            | 1000  | 60   | 6606935               | 6606934               | 178,153                  | 312,267                  | 338,290                  | 1.9          | 1.31           | 9.9          |
| 1020            | 2000  | 60   | 6607023               | 6606942               | 408                      | 712                      | 772                      | 4.3          | 1.31           | 23.5         |
| 1030            | 3000  | 60   | 6607044               | 6607029               | 774,764                  | 1354,1336                | 1469,1448                | 8.3          | 1.31           | 44.8         |
| <b>Typ 21</b>   |       |      |                       |                       |                          |                          |                          |              |                |              |
| 1000            | 0     | 70   | 6607109               | 6607093               | 155,136                  | 273,237                  | 296,257                  | 2.6          | 1.32           | 12.7         |
| 1010            | 1000  | 70   | 6607130               | 6607118               | 505,477                  | 887,845                  | 963,918                  | 8.6          | 1.34           | 38.2         |
| 1020            | 2000  | 70   | 6607135               | 6607106               | 848,780                  | 1502,1363                | 1632,1478                | 14.4         | 1.34           | 66.1         |
| 1030            | 3000  | 70   | 6607123               | 6607108               | 1018,1009                | 1778,1774                | 1928,1925                | 17.2         | 1.32           | 70.0         |
| <b>Typ 22</b>   |       |      |                       |                       |                          |                          |                          |              |                |              |
| 1000            | 0     | 100  | 6607205               | 6607189               | 268,195                  | 478,346                  | 520,375                  | 3.6          | 1.36           | 21.3         |
| 1010            | 1000  | 100  | 6607182               | 6607176               | 551,296                  | 970,522                  | 567,1053                 | 7.2          | 1.33           | 34.4         |
| 1020            | 2000  | 100  | 6607185               | 6607184               | 847,762                  | 1493,1343                | 1620,1458                | 9.9          | 1.33           | 51.6         |
| 1030            | 3000  | 100  | 6607203               | 6607187               | 1270,1101                | 2246,1940                | 2439,2106                | 17.2         | 1.34           | 81.4         |
| <b>Typ 33</b>   |       |      |                       |                       |                          |                          |                          |              |                |              |
| 1000            | 0     | 150  | 6607288               | 6607272               | 364,266                  | 651,473                  | 708,514                  | 5.3          | 1.36           | 30.9         |
| 1010            | 1000  | 150  | 6607338               | 6607258               | 348                      | 617                      | 670                      | 4.9          | 1.34           | 25.1         |
| 1020            | 2000  | 150  | 6607348               | 6607283               | 1197,1162                | 2129,2056                | 2315,2233                | 17.6         | 1.35           | 84.0         |
| 1030            | 3000  | 150  | 6607366               | 6607271               | 1742,1730                | 3084,3076                | 3349,3344                | 25.5         | 1.35           | 120.1        |