



Datablad

2026-05-28

Thermopanel V4 Plan

Ger effektiva och flexibla värmelösningar.



- ✓ Flexibel installation
- ✓ Diskret, slät front
- ✓ Bakåtkompatibel - perfekt för renovering
- ✓ EPD certifiering
- ✓ Ventilinsatsen Flamingo är justerbar 5-165 l/h

Thermopanel V4 Plan är optimerad för flexibilitet och en slät front för modern estetik med inbyggt V4-koppling. Alla våra panelradiatorer har EPD-certifiering. Leveransinnehåll: * Ventilinsats FLA (integrerad) * Plugg och luftskruv (monterat) * Monclackonsoler (för vägg. För höjd 200mm måste golv- eller väggmontage specificeras) * Sidopaneler och toppgaller (monterat) Anslutning: * M22x1,5 c/c 40 botten och sida (V4). Rekommenderade tillbehör: * H-stycke med avstängning * Evosense termostat * TP Flexfördelare * RAK4 Övrigt: Radiatorer med plan front är ej vändbara, anges som höger-eller vänsterställd. För områden med hög fuktighet finns galvaniserade modeller tillgängliga på begäran.



Användningsområde

Thermopanel V4 Plan är lämplig för bostäder, kommersiella och offentliga byggnader, särskilt i områden som kräver robusta värmelösningar. Med alternativ för vägg- eller golvmontage och höjder från 200 mm för att passa låga fönsterinstallationer ger den flexibilitet och effektivitet i alla miljöer.

Dimensionering

Urvalskriterier inkluderar önskad effekt, dimensioner och monteringspreferenser. För detaljerad vägledning, se vårt beräkningsverktyg eller hitta produkten i Magicloud.

Användning

Thermopanel V4 Plan levereras fullt utrustad med väggfästen, pluggar, luftnippel, Flamingo (FLA) ventilinsats, toppgaller och sidopaneler, vilket eliminerar behovet av ytterligare montering. Se till att radiatorn är ordentligt fäst med de medföljande fästena, monterad korrekt på väggen eller golvet och ansluten till det vattenburna värmesystemet. Kontrollera regelbundet eventuell luftupbyggnad.

AMA Text

PTB.1 Radiatorer

PTB.11 Panelradiatorer

Fabrikat Purmo typ Thermopanel Typ TP V4 Plan

Thermopanel typ TP V4 med plan frontpanel försedd med dolt integrerat koppel med anslutning i sida och botten, anslutning M22 C/C 40 mm (svensk standard). Radiatorn är försedd med fabriksmonterad Flamingo ventilinsats. Kulör Vit RAL 9016. Levereras med luftningsventil, bottenplugg, sidoplåtar och toppgaller samt omfattande väggkonsoler typ Monclac. Levereras skyddsemballerad och med frontskydd som tas bort i samband med slutrengöring. Installeras med separat avstängningsventil typ SR. Termostat Evosense med dold maxbegränsning.

TP XX V4 Plan -HLL

XX = Typ 11,,21,22, 33-höjd 3-6 (dm), längd 4-30 (dm)

Kompletterande text

- Förses med TP Rak 4 inkl avstängning i vitt eller kromat utförande (anslutningsventil vi dragning av rör bakom radiator upp till Cu 18 mm)
 - Förses med TP-Flex koppel (anslutningskoppel för annan placering av anslutande rör ex mittanslutning, ej höjd 200mm)
 - Förses med Quattro 2-rörsfördelare inkl avstängning i vitt- eller kromat utförande. Anslutning cc50 mot anslutande system (anslutningsfördelare för parallellkoppling av flera radiatorer)
 - Förses med Dynamisk ventilinsats PR-Q
- Tillbehör panelradiatorer
- Golvkonsoler
 - Låsbyglar för offentliga lokaler
 - Tilluftsdon ThermoAir
 - Handduksstång



Specifikationer

EGENSKAPER	ENHET	VÄRDEN
ETIM Class		EC011022
Material		Stål
Typ		11, 21, 22, 33
Ytstruktur		Plan, slät
Max arbetstryck	bar	10
Antal standardanslutningar		4
Värmeangivning enligt erkänt EN 442-laboratorium		Ja
Max. driftstemperatur	°C	110
Standardfärg		Ja
Färg		Vit
RAL nummer		9016
Galler/Täckplåt		Ja
Galler/Täckplåt		Ja
Glansvärde		Blank
Gängdimension (tum)		--
Anslutning gänga		Utvändig gänga
Med enpunktsanslutning		Ja
Med luftningsanslutning		Ja
Med luftningsventil/avluftare		Ja
Med avtappningsmöjlighet		Ja



Dokument

DOKUMENT	DOKUMENTTYP	LÄNK
Datablad - Flamingo ventilinsats from. v11 2023	Brochure	https://asset.productmarketingcloud.com/api/assetstorage/3577_85aef21-dbcd-4f7b-9208-71d5e088b167
Datablad Kulörer - Panelradiatorer och Konvektorer	Brochure	https://asset.productmarketingcloud.com/api/assetstorage/3577_68e483fa-ca55-43d0-bcd9-2d8f352bad7b
ROT-Bok	Brochure	https://asset.productmarketingcloud.com/api/assetstorage/3577_efc4ab5e-543f-4cae-af49-3b6f65a3a401
Thermopanel V4 produktkatalog, Upplaga September 2024	Brochure	https://asset.productmarketingcloud.com/api/assetstorage/3577_d61c2089-b9f1-4b81-a91d-798406328fa7
Drift och skötsel Radiatorer och konvektorer	User	https://asset.productmarketingcloud.com/api/assetstorage/3577_bc72a430-42d1-4e59-ae7e-2ad7324d15cd
Användarmanual - Flamingo V2 (FLA)	Installation	https://asset.productmarketingcloud.com/api/assetstorage/3577_d7d4bd99-e485-4573-aeaf-a6fab22b9253
Beräkningsverktyg effekt och flöde - Thermopanel	TechDia	https://asset.productmarketingcloud.com/api/assetstorage/3577_d4a62326-8d70-46b5-8197-89e161a411c4



Resurser



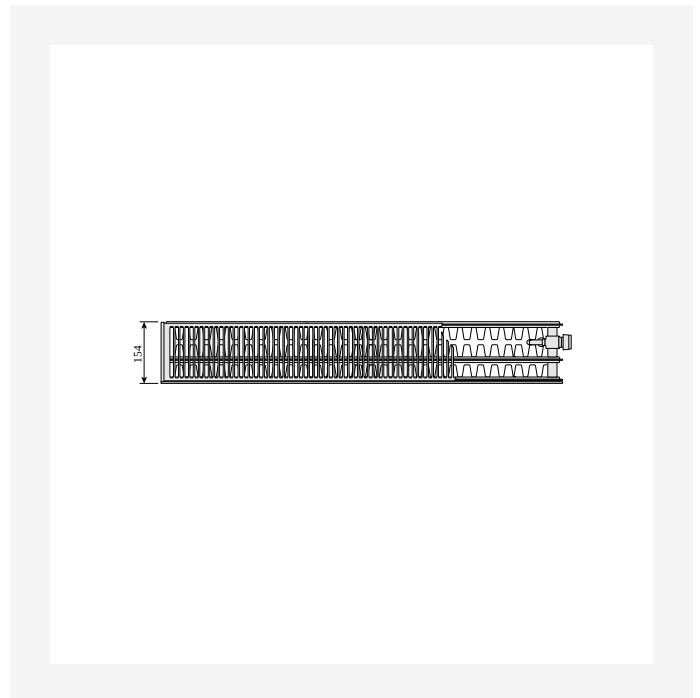
ProductImage - Thermopanel V4 Plan i svart - med termostat Evosense också i svart. Miljö: Vardagsrum



ProductImage - Thermopanel V4 Plan med Evosense termostat



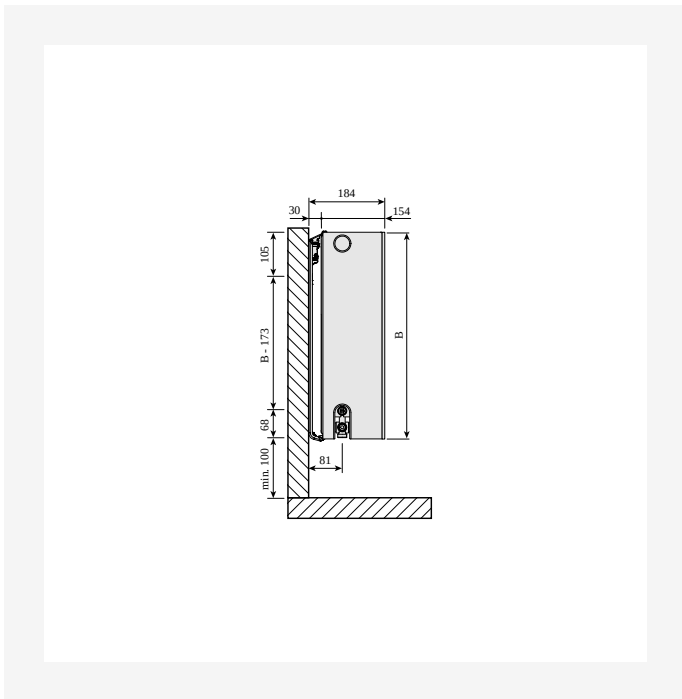
ProductImage - Panel radiator Thermopanel Plan V4.



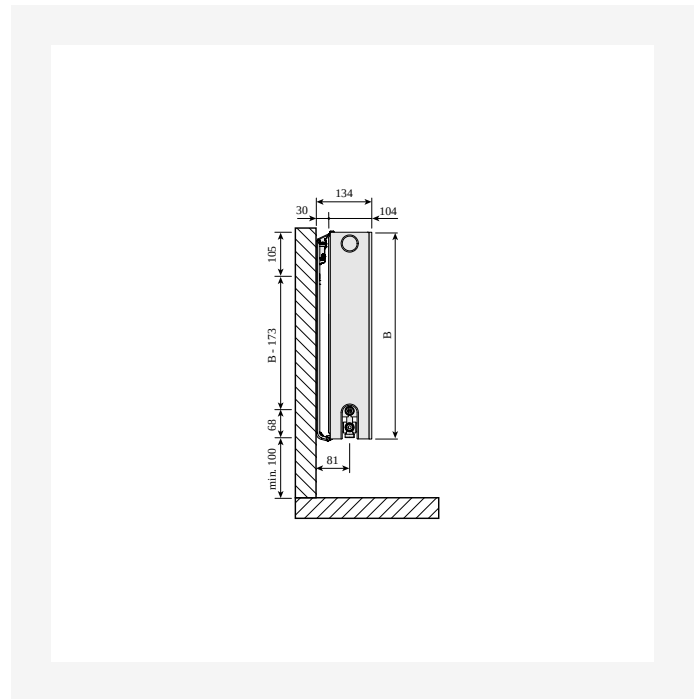
DimensionalDrawing - Thermopanel Plan typ 33, höger toppvy



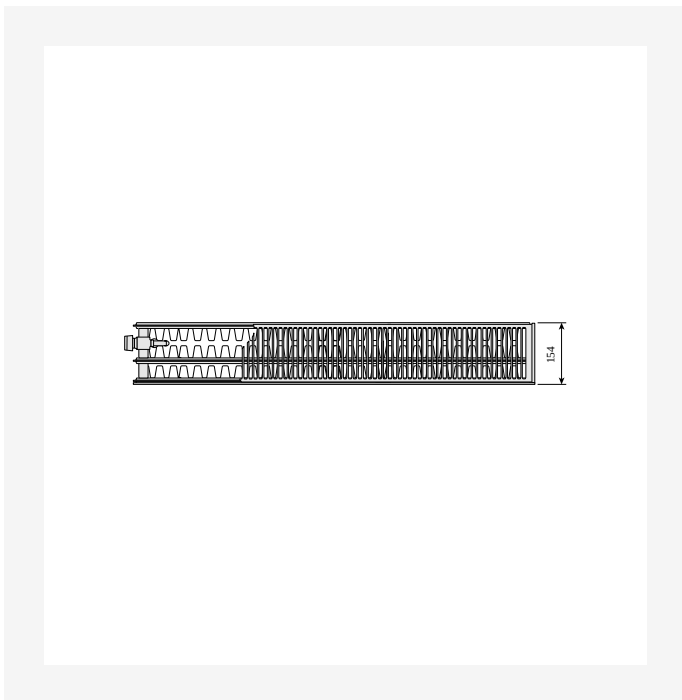
Resurser



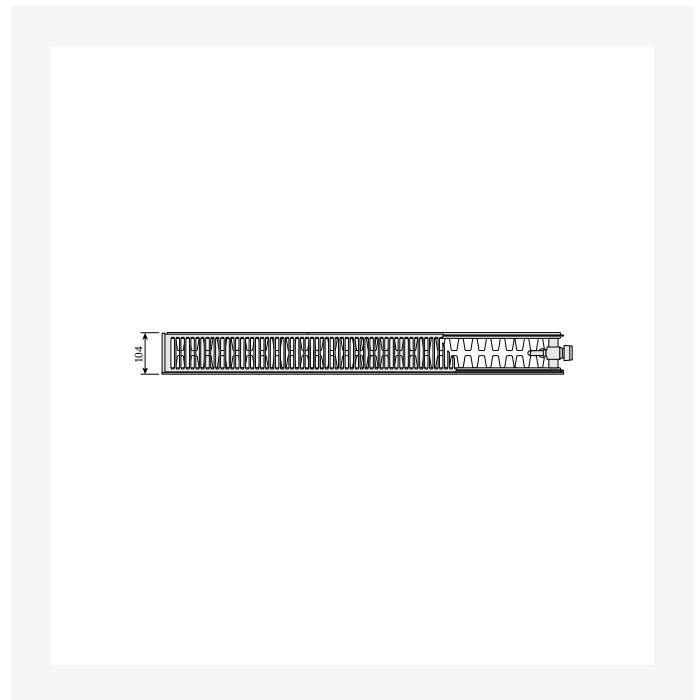
DimensionalDrawing - Thermopanel Plan typ 33, sidovy



DimensionalDrawing - Thermopanel Plan typ 22, sidovy



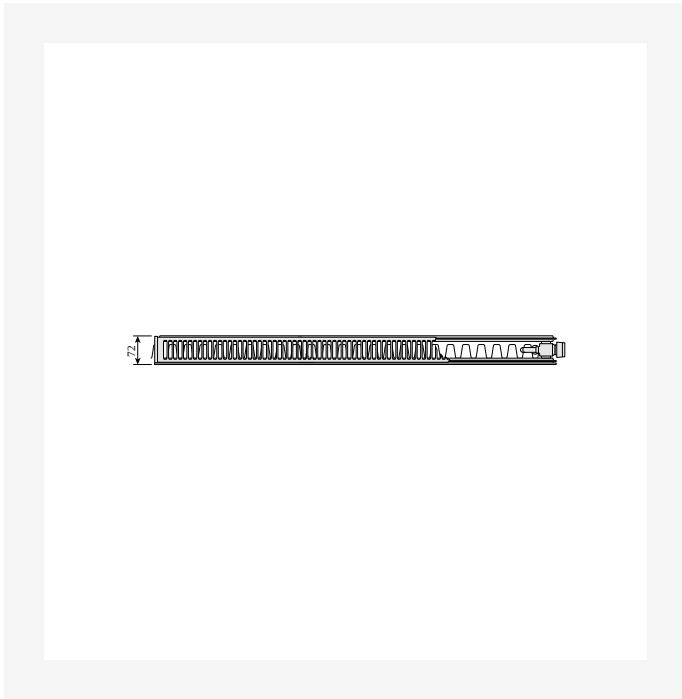
DimensionalDrawing - Thermopanel Plan typ 33, vänster toppvy



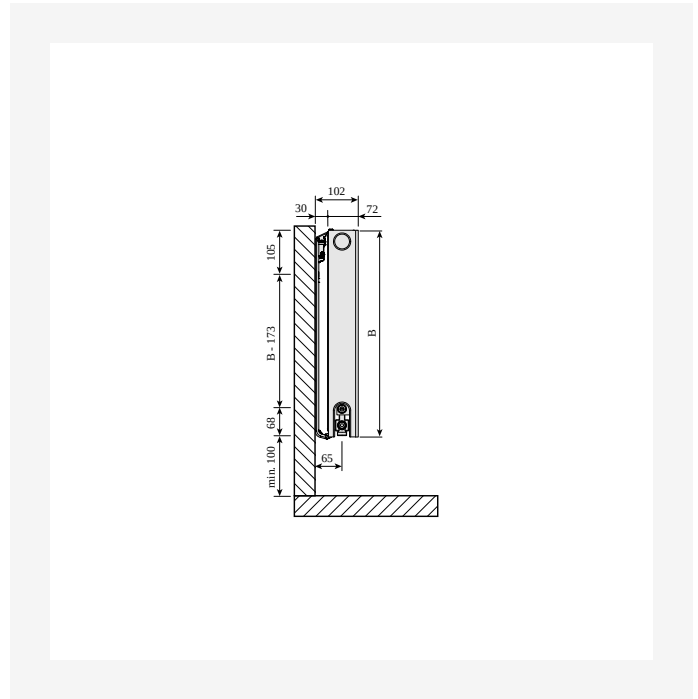
DimensionalDrawing - Thermopanel Plan typ 22, toppvy



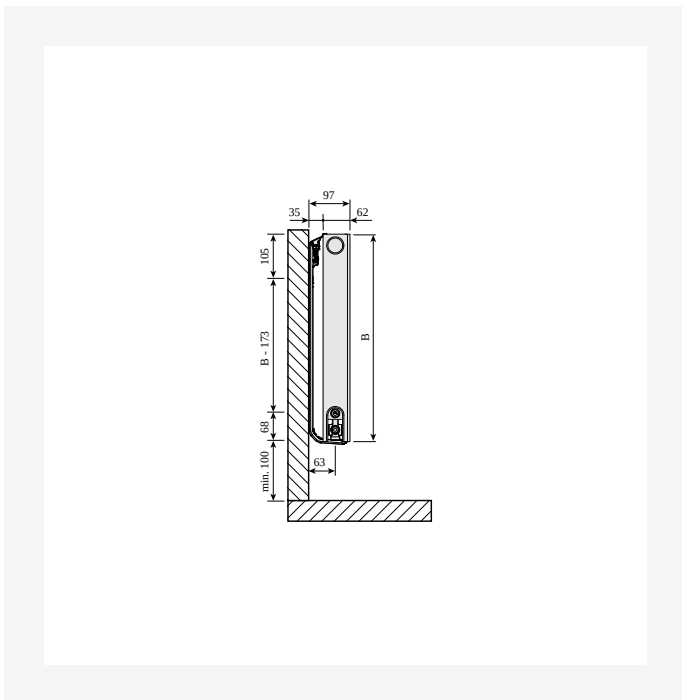
Resurser



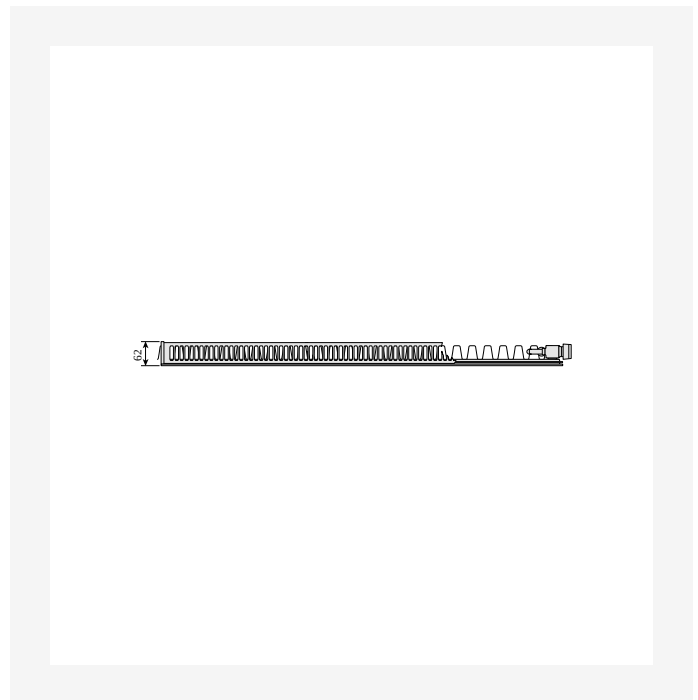
DimensionalDrawing - Thermopanel Plan typ 21, toppvy



DimensionalDrawing - Thermopanel Plan typ 21, sidovy



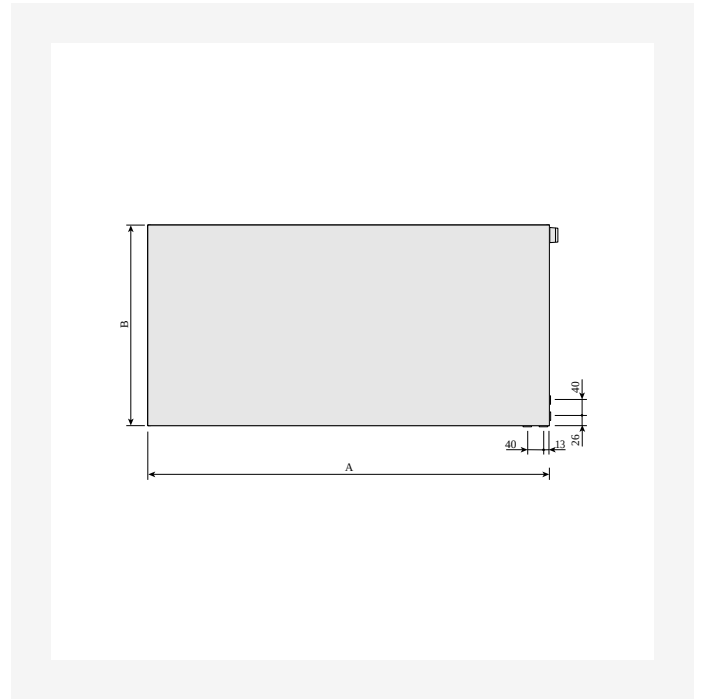
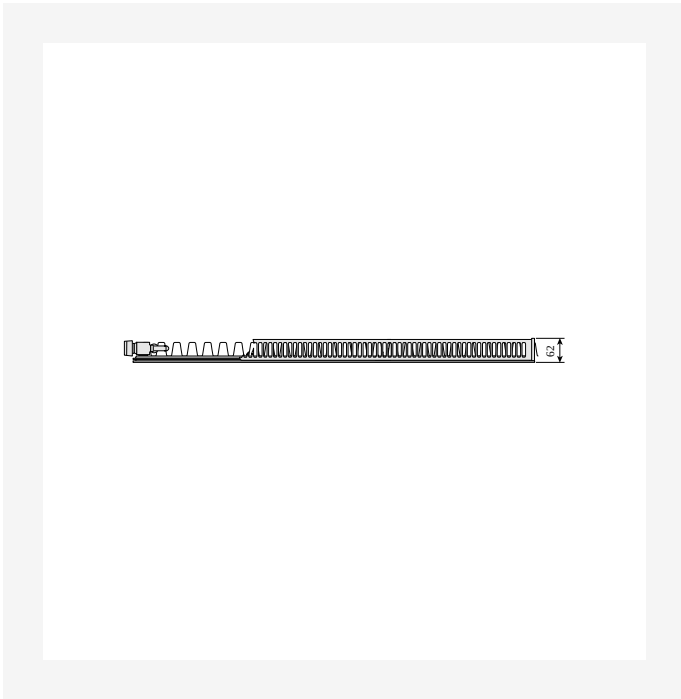
DimensionalDrawing - Thermopanel Plan typ 11, sidovy



DimensionalDrawing - Thermopanel Plan typ 11, höger toppvy

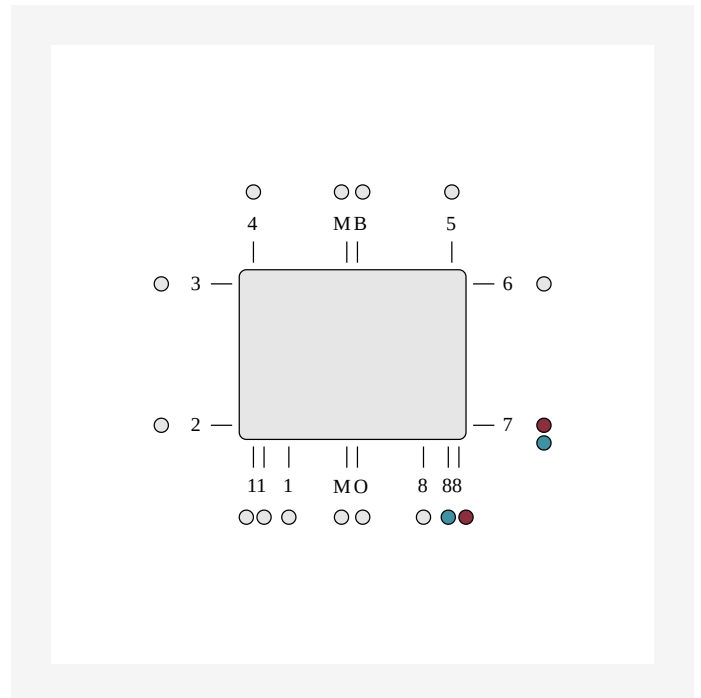
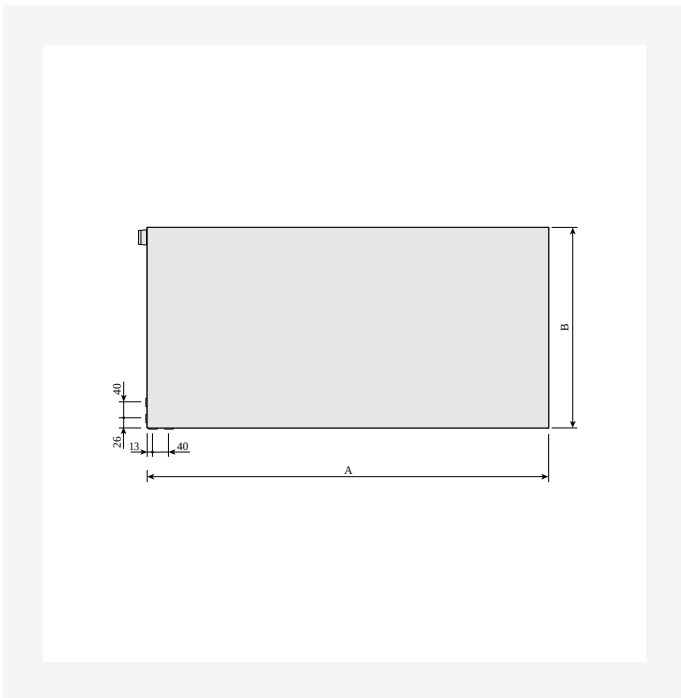


Resurser



DimensionalDrawing - Thermopanel Plan typ 11, vänster toppvy

DimensionalDrawing - Thermopanel Plan, höger frontvy

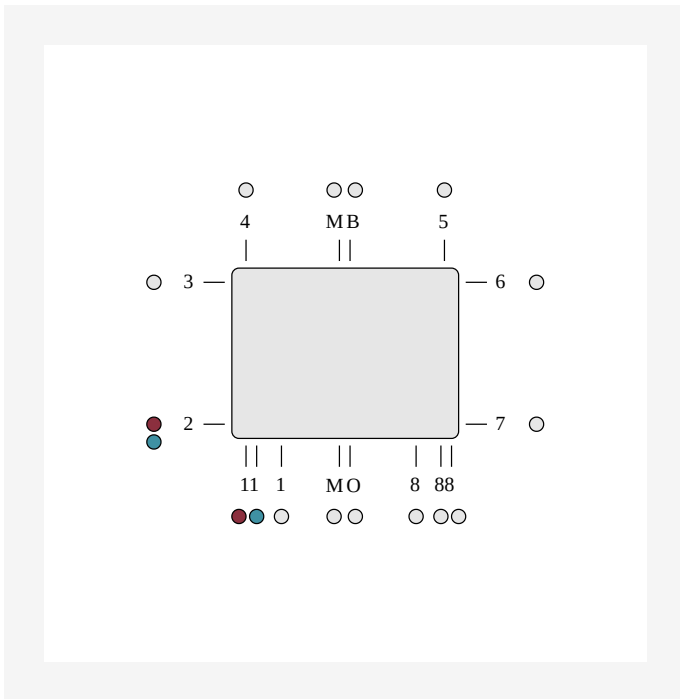


DimensionalDrawing - Thermopanel Plan, frontvy vänster

DimensionalDrawing - Botten och sidoanslutning höger, ETIM 88



Resurser



DimensionalDrawing - Botten och sidoanslutning vänster, ETIM 11



Relaterade produkter



Air



Luftskruv och blindplugg set



Bättringsfärg



Luftskruv



Väggkonsol Monclac typ
11,21,22 & 33



Bättringsfärg spray



Övergångskoppling



Dynamisk insats PRQ



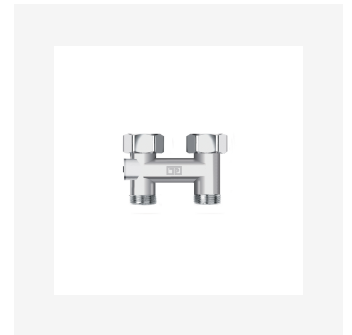
Låsbygel



Quattro Fördelare CC40 med
avstängning



Förbigångsrör F22



TP 1-rörs fördelare



Relaterade produkter



Täcklock L22 inkl O-ring



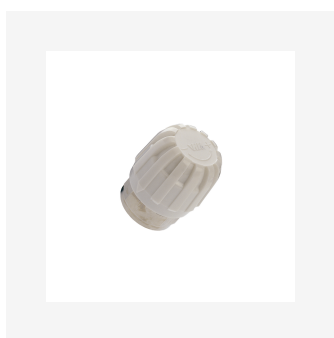
TP TX koppling



Termostat Evosense Public



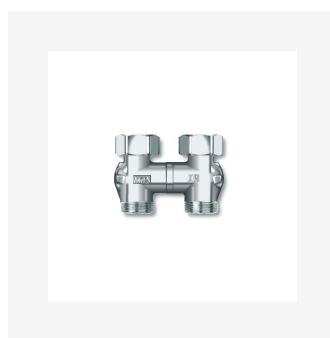
Handratt NHN



Handratt ENH



Kompressionskoppling



Korskoppling M22



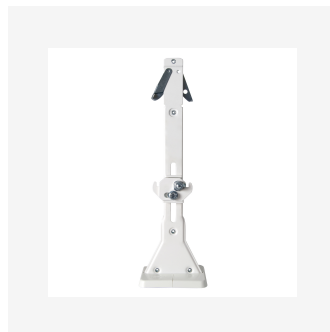
TP Koppling M22



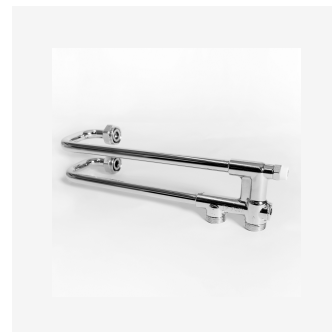
Förinställningsverktyg FLA



Excenterkopplingar



Golvkonsol Purmo Monclac



TP flex fördelare



200

HÖJD 200 mm	LÄNGD	DJUP	Artikelnr/ RSK (V)	Artikelnr/ RSK (H)	EFFEKT (W) 45/35/20°C	EFFEKT (W) 55/45/20°C	EFFEKT (W) 60/45/20°C	VOLYM (l)	N- EXPONENT	VIKT (kg)
Typ 21										
206	600	72	6659898		94	168	181	1.5	1.33	0.0
206	600	74	6659815	6659814	94	168	181	1.5	1.33	0.0
207	700	72	6659899		110	196	211	1.8	1.33	0.0
207	700	74	6659817	6659816	110	196	211	1.8	1.33	0.0
208	800	72	6659900		126	224	241	2.0	1.33	0.0
208	800	74	6659819	6659818	126	224	241	2.0	1.33	0.0
209	900	72	6659901		141	252	271	2.3	1.33	0.0
209	900	74	6659821	6659820	141	252	271	2.3	1.33	0.0
210	1000	72	6659902		157	280	302	2.5	1.33	0.0
210	1000	74	6659823	6659822	157	280	302	2.5	1.33	0.0
211	1100	72	6659903		173	308	332	2.8	1.33	0.0
211	1100	74	6659825	6659824	173	308	332	2.8	1.33	0.0
212	1200	72	6659904		189	337	362	3.0	1.33	0.0
212	1200	74	6659827	6659826	189	337	362	3.0	1.33	0.0
214	1400	72	6659905		220	393	423	3.5	1.33	0.0
214	1400	74	6659829	6659828	220	393	423	3.5	1.33	0.0
216	1600	72	6659906		251	449	483	4.0	1.33	0.0
216	1600	74	6659831	6659830	251	449	483	4.0	1.33	0.0
218	1800	72	6659907		283	505	543	4.5	1.33	0.0
218	1800	74	6659833	6659832	283	505	543	4.5	1.33	0.0
220	2000	72	6659908		315	561	603	5.0	1.33	0.0
220	2000	74	6659835	6659834	315	561	603	5.0	1.33	0.0
223	2300	72	6659909		362	645	694	5.8	1.33	0.0
223	2300	74	6659837	6659836	362	645	694	5.8	1.33	0.0



200

HÖJD 200 mm	LÄNGD	DJUP	Artikelnr/ RSK (V)	Artikelnr/ RSK (H)	EFFEKT (W) 45/35/20°C	EFFEKT (W) 55/45/20°C	EFFEKT (W) 60/45/20°C	VOLYM (l)	N- EXPONENT	VIKT (kg)
226	2600	72	6659910		409	729	784	6.5	1.33	0.0
226	2600	74	6659839	6659838	409	729	784	6.5	1.33	0.0
230	3000	72	6659911		472	841	905	7.5	1.33	0.0
230	3000	74	6659841	6659840	472	841	905	7.5	1.33	0.0
Typ 22										
206	600	104	6659843	6659842	125	219	239	1.5	1.33	0.0
207	700	104	6659845	6659844	146	256	279	1.8	1.33	0.0
208	800	104	6659847	6659846	167	292	319	2.0	1.33	0.0
209	900	104	6659849	6659848	188	329	359	2.3	1.33	0.0
210	1000	104	6659851	6659850	209	365	399	2.5	1.33	0.0
211	1100	104	6659853	6659852	229	402	439	2.8	1.33	0.0
212	1200	104	6659855	6659854	250	438	479	3.0	1.33	0.0
214	1400	104	6659857	6659856	292	511	559	3.5	1.33	0.0
216	1600	104	6659859	6659858	334	584	638	4.0	1.33	0.0
218	1800	104	6659861	6659860	375	657	718	4.5	1.33	0.0
220	2000	104	6659863	6659862	417	730	798	5.0	1.33	0.0
223	2300	104	6659865	6659864	480	840	918	5.8	1.33	0.0
226	2600	104	6659867	6659866	542	950	1037	6.5	1.33	0.0
230	3000	104	6659869	6659868	626	1096	1197	7.5	1.33	0.0
Typ 33										
206	600	104	6659926		174	315	336	2.3	1.34	0.0
206	600	154	6659871	6659870	174	315	336	2.3	1.34	0.0
207	700	154	6659873	6659872	203	368	392	2.7	1.34	0.0
208	800	154	6659875	6659874	233	420	448	3.0	1.34	0.0
209	900	154	6659877	6659876	262	473	504	3.4	1.34	0.0
210	1000	154	6659879	6659878	291	526	560	3.8	1.34	0.0



200

HÖJD 200 mm	LÄNGD	DJUP	Artikelnr/ RSK (V)	Artikelnr/ RSK (H)	EFFEKT (W) 45/35/20°C	EFFEKT (W) 55/45/20°C	EFFEKT (W) 60/45/20°C	VOLYM (l)	N- EXPONENT	VIKT (kg)
211	1100	154	6659881	6659880	320	578	616	4.2	1.34	0.0
212	1200	154	6659883	6659882	349	631	672	4.6	1.34	0.0
214	1400	154	6659885	6659884	407	736	784	5.3	1.34	0.0
216	1600	154	6659887	6659886	465	841	896	6.1	1.34	0.0
218	1800	154	6659889	6659888	524	946	1008	6.8	1.34	0.0
220	2000	154	6659891	6659890	582	1051	1120	7.6	1.34	0.0
223	2300	154	6659893	6659892	669	1209,1051	1288	8.7	1.34	0.0
226	2600	154	6659895	6659894	756	1366	1456	9.9	1.34	0.0
230	3000	154	6659897	6659896	872	1577	1680	11.4	1.34	0.0



300

HÖJD 300 mm	LÄNGD	DJUP	Artikelnr/ RSK (V)	Artikelnr/ RSK (H)	EFFEKT (W) 45/35/20°C	EFFEKT (W) 55/45/20°C	EFFEKT (W) 60/45/20°C	VOLYM (l)	N- EXPONENT	VIKT (kg)
Typ 11										
304	400	62	6620012	6620000	64	110	119	0.7	1.28	6.4
305	500	62	6659965	6659964	80	137	149	0.8	1.28	5.2
306	600	62	6659967	6659966	95	165	178	1.0	1.28	6.0
307	700	62	6620013	6620001	111	192	208	1.2	1.28	9.5
308	800	62	6659969	6659968	127	220	238	1.4	1.28	7.6
309	900	62	6620014	6620002	143	247	268	1.5	1.28	12.0
310	1000	62	6620015	6620003	159	275	298	1.7	1.28	12.6
311	1100	62	6659971	6659970	175	302	327	1.9	1.28	9.9
312	1200	62	6620016	6620004	191	330	357	2.0	1.28	14.6
313	1300	62	6620017	6620005	207	357	387	2.2	1.28	15.5
314	1400	62	6659973	6659972	223	385	417	2.4	1.28	12.2
316	1600	62	6620018	6620006	254	440	476	2.7	1.28	18.7
318	1800	62	6620019	6620007	286	495	535	3.1	1.28	21.2
320	2000	62	6620020	6620008	318	550	595	3.4	1.28	23.7
323	2300	62	6620021	6620009	366	632	684	3.9	1.28	26.1
326	2600	62	6620022	6620010	413	715	773	4.4	1.28	29.2
330	3000	62	6620023	6620011	477	824	893	5.1	1.28	33.3
Typ 21										
304	400	72	6620108	6620096	88	152	165	1.4	1.28	8.4
305	500	74	6660005	6660004	110	190	206	1.7	1.28	7.7
306	600	74	6660007	6660006	132	229	247	2.0	1.28	9.0
307	700	72	6620109	6620097	154	267	288	2.4	1.28	12.8
308	800	74	6660009	6660008	177	305	330	2.7	1.28	11.4
309	900	72	6620110	6620098	199	343	371	3.1	1.28	15.7
310	1000	72	6620111	6620099	221	381	412	3.4	1.28	17.3



300

HÖJD 300 mm	LÄNGD	DJUP	Artikelnr/ RSK (V)	Artikelnr/ RSK (H)	EFFEKT (W) 45/35/20°C	EFFEKT (W) 55/45/20°C	EFFEKT (W) 60/45/20°C	VOLYM (l)	N- EXPONENT	VIKT (kg)
311	1100	74	6660011	6660010	243	419	453	3.7	1.28	15.1
312	1200	72	6620112	6620100	265	457	495	4.1	1.28	2.2
313	1300	72	6620113	6620101	287	495	536	4.4	1.28	21.5
314	1400	74	6660013	6660012	309	533	577	4.8	1.28	18.8
316	1600	72	6620114	6620102	353	610	660	5.4	1.28	26.2
318	1800	72	6620115	6620103	397	686	742	6.1	1.28	29.4
320	2000	72	6620116	6620104	441	762	825	6.8	1.28	32.3
323	2300	72	6620117	6620105	508	876	949	7.8	1.28	36.7
326	2600	72	6620118	6620106	574	990	1072	8.8	1.28	41.2
330	3000	72	6620119	6620107	662	1143	1237	10.2	1.28	47.1
Typ 22										
304	400	104	6620204	6620192	111	193	209	1.4	1.30	9.4
305	500	104	6660045	6660044	139	241	262	1.7	1.30	8.8
306	600	104	6660047	6660046	166	289	314	2.0	1.30	10.2
307	700	104	6620205	6620193	194	338	366	2.4	1.30	14.4
308	800	104	6660049	6660048	222	386	418	2.7	1.30	0.0
309	900	104	6620206	6620194	249	434	470	3.1	1.30	17.7
310	1000	104	6620207	6620195	277	482	523	3.4	1.30	19.4
311	1100	104	6660051	6660050	305	531	575	3.7	1.30	17.1
312	1200	104	6620208	6620196	332	579	627	4.1	1.30	22.8
313	1300	104	6620209	6620197	360	627	679	4.4	1.30	24.3
314	1400	104	6660053	6660052	388	675	732	4.8	1.30	0.0
316	1600	104	6620210	6620198	443	772	836	5.4	1.30	29.5
318	1800	104	6620211	6620199	499	868	941	6.1	1.30	33.9
320	2000	104	6620212	6620200	554	965	1045	6.8	1.30	36.4
323	2300	104	6620213	6620201	637	1109	1202	7.8	1.30	41.4



300

HÖJD 300 mm	LÄNGD	DJUP	Artikelnr/ RSK (V)	Artikelnr/ RSK (H)	EFFEKT (W) 45/35/20°C	EFFEKT (W) 55/45/20°C	EFFEKT (W) 60/45/20°C	VOLYM (l)	N- EXPONENT	VIKT (kg)
326	2600	104	6620214	6620202	720	1254	1359	8.8	1.30	46.6
330	3000	104	6620215	6620203	831	1447	1568	10.2	1.30	53.2
Typ 33										
304	400	154	6620300	6620288	153	268	291	2.0	1.32	12.9
305	500	154	6660085	6660084	191	335	364	2.5	1.32	12.6
306	600	154	6660087	6660086	229	403	436	3.1	1.32	14.7
307	700	154	6620301	6620289	268	470	510	3.6	1.32	2.1
308	800	154	6660089	6660088	306	537	582	4.1	1.32	18.9
309	900	154	6620302	6620290	344	604	655	4.6	1.32	24.8
310	1000	154	6620303	6620291	383	671	728	5.1	1.32	27.3
311	1100	154	6660091	6660090	421	738	800	5.6	1.32	25.2
312	1200	154	6620304	6620292	459	805	873	6.1	1.32	32.1
313	1300	154	6620305	6620293	497	872	946	6.6	1.32	34.2
314	1400	154	6660093	6660092	536	939	1019	7.1	1.32	31.4
316	1600	154	6620306	6620294	612	1073	1164	8.2	1.32	41.7
318	1800	154	6620307	6620295	689	1208	1310	9.2	1.32	46.7
320	2000	154	6620308	6620296	765	1342	1456	10.2	1.32	51.4
323	2300	154	6620309	6620297	880	1543	1674	11.7	1.32	58.5
326	2600	154	6620310	6620298	995	1744	1892	13.3	1.32	65.8
330	3000	154	6620311	6620299	1148	2013	2183	15.3	1.32	75.3



400

HÖJD 400 mm	LÄNGD	DJUP	Artikelnr/ RSK (V)	Artikelnr/ RSK (H)	EFFEKT (W) 45/35/20°C	EFFEKT (W) 55/45/20°C	EFFEKT (W) 60/45/20°C	VOLYM (l)	N- EXPONENT	VIKT (kg)
Typ 11										
404	400	62	6620036	6620024	82	141	153	0.9	1.28	8.4
405	500	62	6659975	6659974	102	177	191	1.1	1.28	0.0
406	600	62	6659977	6659976	123	212	229	1.3	1.28	7.7
407	700	62	6620037	6620025	143	247	268	1.5	1.28	12.2
408	800	62	6659979	6659978	163	283	306	1.8	1.28	9.8
409	900	62	6620038	6620026	184	318	344	2.0	1.28	14.9
410	1000	62	6620039	6620027	204	353	382	2.2	1.28	16.3
411	1100	62	6659981	6659980	225	389	421	2.4	1.28	13.1
412	1200	62	6620040	6620028	245	424	459	2.6	1.28	19.7
413	1300	62	6620041	6620029	266	459	497	2.9	1.28	2.4
414	1400	62	6659983	6659982	286	494	535	3.1	1.28	16.3
416	1600	62	6620042	6620030	327	565	612	3.5	1.28	24.6
418	1800	62	6620043	6620031	368	636	688	4.0	1.28	27.6
420	2000	62	6620044	6620032	409	706	765	4.4	1.28	3.4
423	2300	62	6620045	6620033	470	812	879	5.1	1.28	34.6
426	2600	62	6620046	6620034	531	918	994	5.7	1.28	38.6
430	3000	62	6620047	6620035	613	1060	1147	6.6	1.28	44.1
Typ 21										
404	400	72	6620132	6620120	112	193	209	1.8	1.28	1.6
405	500	74	6660015	6660014	139	241	261	2.3	1.28	10.1
406	600	74	6660017	6660016	167	289	313	2.7	1.28	0.0
407	700	72	6620133	6620121	195	337	365	3.1	1.28	16.6
408	800	74	6660019	6660018	223	386	417	3.6	1.28	15.0
409	900	72	6620134	6620122	251	434	470	4.0	1.28	2.5
410	1000	72	6620135	6620123	279	482	522	4.5	1.28	22.6



400

HÖJD 400 mm	LÄNGD	DJUP	Artikelnr/ RSK (V)	Artikelnr/ RSK (H)	EFFEKT (W) 45/35/20°C	EFFEKT (W) 55/45/20°C	EFFEKT (W) 60/45/20°C	VOLYM (l)	N- EXPONENT	VIKT (kg)
411	1100	74	6660021	6660020	306	530	574	5.0	1.28	19.9
412	1200	72	6620136	6620124	334	578	626	5.4	1.28	26.5
413	1300	72	6620137	6620125	362	627	679	5.8	1.28	28.4
414	1400	74	6660023	6660022	390	675	731	6.3	1.28	24.8
416	1600	72	6620138	6620126	446	771	835	7.2	1.28	34.6
418	1800	72	6620139	6620127	501	868	939	8.1	1.28	38.7
420	2000	72	6620140	6620128	557	964	1044	9.0	1.28	42.7
423	2300	72	6620141	6620129	641	1109	1200	10.3	1.28	48.6
426	2600	72	6620142	6620130	724	1253	1357	11.7	1.28	54.6
430	3000	72	6620143	6620131	836	1446	1566	13.5	1.28	62.6
Typ 22										
404	400	104	6620228	6620216	140	245	266	1.8	1.31	12.0
405	500	104	6660055	6660054	175	307	333	2.3	1.31	0.0
406	600	104	6660057	6660056	211	368	399	2.7	1.31	0.0
407	700	104	6620229	6620217	246	430	466	3.1	1.31	18.8
408	800	104	6660059	6660058	281	491	532	3.6	1.31	0.0
409	900	104	6620230	6620218	316	552	599	4.0	1.31	23.3
410	1000	104	6620231	6620219	351	614	665	4.5	1.31	25.6
411	1100	104	6660061	6660060	386	675	732	5.0	1.31	22.9
412	1200	104	6620232	6620220	421	736	799	5.4	1.31	3.1
413	1300	104	6620233	6620221	456	798	865	5.8	1.31	32.2
414	1400	104	6660063	6660062	491	859	931	6.3	1.31	0.0
416	1600	104	6620234	6620222	561	982	1065	7.2	1.31	39.2
418	1800	104	6620235	6620223	631	1104	1197	8.1	1.31	44.4
420	2000	104	6620236	6620224	702	1227	1331	9.0	1.31	48.5
423	2300	104	6620237	6620225	807	1411	1530	10.3	1.31	55.3



400

HÖJD 400 mm	LÄNGD	DJUP	Artikelnr/ RSK (V)	Artikelnr/ RSK (H)	EFFEKT (W) 45/35/20°C	EFFEKT (W) 55/45/20°C	EFFEKT (W) 60/45/20°C	VOLYM (l)	N- EXPONENT	VIKT (kg)
426	2600	104	6620238	6620226	912	1595	1730	11.7	1.31	62.2
430	3000	104	6620239	6620227	1052	1841	1996	13.5	1.31	71.2
Typ 33										
404	400	154	6620324	6620312	192	338	367	2.7	1.32	16.6
405	500	154	6660095	6660094	240	423	459	3.4	1.32	16.6
408	800	104	6660098		384	677	734	5.4	1.32	0.0
406	600	154	6660097	6660096	288	508	551	4.0	1.32	19.4
407	700	154	6620325	6620313	336	592	643	4.7	1.32	26.2
408	800	154	6660099		384	677	734	5.4	1.32	25.1
409	900	154	6620326	6620314	433	761	827	6.0	1.32	34.0
410	1000	154	6620327	6620315	481	846	918	6.7	1.32	36.5
411	1100	154	6660101	6660100	529	930	1010	7.4	1.32	33.6
412	1200	154	6620328	6620316	577	1015	1102	8.0	1.32	42.5
413	1300	154	6620329	6620317	625	1100	1193	8.7	1.32	45.5
414	1400	154	6660103	6660102	673	1184	1286	9.4	1.32	42.0
416	1600	154	6620330	6620318	769	1353	1469	10.7	1.32	55.5
418	1800	154	6620331	6620319	865	1523	1653	12.1	1.32	62.3
420	2000	154	6620332	6620320	961	1692	1836	13.4	1.32	68.7
423	2300	154	6620333	6620321	1105	1946	2112	15.4	1.32	78.4
426	2600	154	6620334	6620322	1249	2199	2387	17.4	1.32	88.2
430	3000	154	6620335	6620323	1442	2538	2754	20.1	1.32	105.1



500

HÖJD 500 mm	LÄNGD	DJUP	Artikelnr/ RSK (V)	Artikelnr/ RSK (H)	EFFEKT (W) 45/35/20°C	EFFEKT (W) 55/45/20°C	EFFEKT (W) 60/45/20°C	VOLYM (l)	N- EXPONENT	VIKT (kg)
Typ 11										
504	400	62	6620060	6620048	99	171	185	1.1	1.28	10.2
505	500	62	6659985	6659984	124	214	232	1.4	1.28	8.2
506	600	62	6659987	6659986	148	256	278	1.6	1.28	9.5
507	700	62	6620061	6620049	173	299	324	1.9	1.28	15.3
508	800	62	6659989	6659988	198	342	370	2.2	1.28	12.1
509	900	62	6620062	6620050	223	385	417	2.4	1.28	18.5
510	1000	62	6620063	6620051	247	427	463	2.7	1.28	2.2
511	1100	62	6659991	6659990	272	470	509	3.0	1.28	16.0
512	1200	62	6620064	6620052	297	513	555	3.2	1.28	23.7
513	1300	62	6620065	6620053	321	556	602	3.5	1.28	25.2
514	1400	62	6659993	6659992	346	598	648	3.8	1.28	20.0
516	1600	62	6620066	6620054	396	684	740	4.3	1.28	3.6
518	1800	62	6620067	6620055	445	769	833	4.9	1.28	34.6
520	2000	62	6620068	6620056	494	855	925	5.4	1.28	38.0
523	2300	62	6620069	6620057	569	983	1064	6.2	1.28	43.2
526	2600	62	6620070	6620058	643	1111	1203	7.0	1.28	48.4
530	3000	62	6620071	6620059	742	1282	1388	8.1	1.28	55.3
Typ 21										
504	400	72	6620156	6620144	133	230	249	2.2	1.29	13.2
505	500	74	6660025	6660024	166	288	312	2.8	1.29	12.2
506	600	74	6660027	6660026	199	345	374	3.3	1.29	14.3
507	700	72	6620157	6620145	232	403	436	3.9	1.29	2.5
508	800	74	6660028		265	461	499	4.4	1.29	0.0
509	900	72	6620158	6620146	299	518	561	5.0	1.29	25.6
510	1000	72	6620159	6620147	332	576	623	5.5	1.29	28.1



500

HÖJD 500 mm	LÄNGD	DJUP	Artikelnr/ RSK (V)	Artikelnr/ RSK (H)	EFFEKT (W) 45/35/20°C	EFFEKT (W) 55/45/20°C	EFFEKT (W) 60/45/20°C	VOLYM (l)	N- EXPONENT	VIKT (kg)
511	1100	74	6660031	6660030	365	633	686	6.0	1.29	24.7
508	800	104	6660029		265	461	499	4.4	1.29	0.0
512	1200	72	6620160	6620148	398	691	748	6.6	1.29	33.1
513	1300	72	6620161	6620149	431	748	811	7.2	1.29	35.4
514	1400	74	6660033	6660032	464	806	873	7.7	1.29	30.9
516	1600	72	6620162	6620150	531	921	998	8.8	1.29	43.2
518	1800	72	6620163	6620151	597	1036	1122	9.9	1.29	48.6
520	2000	72	6620164	6620152	664	1151	1247	11.0	1.29	53.6
523	2300	72	6620165	6620153	763	1324	1434	12.7	1.29	61.9
526	2600	72	6620166	6620154	863	1497	1621	14.3	1.29	68.7
530	3000	72	6620167	6620155	995	1727	1870	16.5	1.29	78.8
Typ 22										
504	400	104	6620252	6620240	168	294	320	2.2	1.32	14.6
505	500	104	6660065	6660064	209	368	399	2.8	1.32	14.2
506	600	104	6660067	6660066	251	442	479	3.3	1.32	0.0
507	700	104	6620253	6620241	293	515	559	3.9	1.32	23.1
508	800	104	6660069	6660068	335	589	639	4.4	1.32	21.3
509	900	104	6620254	6620242	377	662	719	5.0	1.32	30.0
510	1000	104	6620255	6620243	419	736	798	5.5	1.32	31.8
511	1100	104	6660071	6660070	461	809	878	6.0	1.32	28.4
512	1200	104	6620256	6620244	503	883	958	6.6	1.32	37.5
513	1300	104	6620257	6620245	545	957	1038	7.2	1.32	4.5
514	1400	104	6660073	6660072	587	1030	1118	7.7	1.32	35.5
516	1600	104	6620258	6620246	670	1177	1277	8.8	1.32	48.9
518	1800	104	6620259	6620247	754	1325	1437	9.9	1.32	55.0
520	2000	104	6620260	6620248	838	1472	1597	11.0	1.32	6.7



500

HÖJD 500 mm	LÄNGD	DJUP	Artikelnr/ RSK (V)	Artikelnr/ RSK (H)	EFFEKT (W) 45/35/20°C	EFFEKT (W) 55/45/20°C	EFFEKT (W) 60/45/20°C	VOLYM (l)	N- EXPONENT	VIKT (kg)
523	2300	104	6620261	6620249	963	1692	1836	12.7	1.32	69.2
526	2600	104	6620262	6620250	1089	1913	2076	14.3	1.32	77.8
530	3000	104	6620263	6620251	1257	2208	2395	16.5	1.32	89.3
Typ 33										
504	400	154	6620348	6620336	229	404	439	3.3	1.33	2.3
505	500	154	6660105	6660104	286	505	548	4.1	1.33	20.5
506	600	154	6660107	6660106	343	606	657	4.9	1.33	24.1
507	700	154	6620349	6620337	400	706	767	5.7	1.33	32.5
508	800	154	6660109	6660108	457	807	877	6.6	1.33	31.3
509	900	154	6620350	6620338	514	908	987	7.4	1.33	4.6
510	1000	154	6620351	6620339	571	1009	1096	8.2	1.33	44.8
511	1100	154	6660111	6660110	628	1110	1205	9.0	1.33	42.2
512	1200	154	6620352	6620340	686	1211	1315	9.8	1.33	53.0
513	1300	154	6620353	6620341	743	1312	1425	10.7	1.33	56.7
514	1400	154	6660113	6660112	800	1413	1535	11.5	1.33	53.0
516	1600	154	6620354	6620342	914	1615	1753	13.1	1.33	69.4
518	1800	154	6620355	6620343	1028	1817	1973	14.8	1.33	77.8
520	2000	154	6620356	6620344	1143	2018	2192	16.4	1.33	86.0



600

HÖJD 600 mm	LÄNGD	DJUP	Artikelnr/ RSK (V)	Artikelnr/ RSK (H)	EFFEKT (W) 45/35/20°C	EFFEKT (W) 55/45/20°C	EFFEKT (W) 60/45/20°C	VOLYM (l)	N- EXPONENT	VIKT (kg)
Typ 11										
604	400	62	6620084	6620072	115	200	216	1.3	1.28	11.5
605	500	62	6659995	6659994	144	249	270	1.6	1.28	9.7
606	600	62	6659997	6659996	173	299	324	1.9	1.28	11.2
607	700	62	6620085	6620073	202	349	378	2.2	1.28	17.7
608	800	62	6659999	6659998	231	399	432	2.6	1.28	14.4
609	900	62	6620086	6620074	260	449	486	2.9	1.28	22.0
610	1000	62	6620087	6620075	289	499	540	3.2	1.28	24.0
611	1100	62	6660001	6660000	317	549	594	3.5	1.28	19.2
612	1200	62	6620088	6620076	346	599	648	3.8	1.28	28.2
613	1300	62	6620089	6620077	375	649	702	4.2	1.28	3.2
614	1400	62	6660003	6660002	404	699	756	4.5	1.28	24.0
616	1600	62	6620090	6620078	462	798	865	5.1	1.28	38.0
618	1800	62	6620091	6620079	519	898	972	5.8	1.28	41.2
620	2000	62	6620092	6620080	577	998	1080	6.4	1.28	45.4
623	2300	62	6620093	6620081	664	1148	1242	7.4	1.28	51.6
626	2600	62	6620094	6620082	750	1297	1405	8.3	1.28	57.9
630	3000	62	6620095	6620083	866	1497	1621	9.6	1.28	66.3
Typ 21										
604	400	72	6620180	6620168	153	266	288	2.6	1.30	15.3
605	500	74	6660035	6660034	191	332	360	3.3	1.30	0.0
606	600	74	6660037	6660036	229	398	432	4.0	1.30	0.0
607	700	72	6620181	6620169	267	465	504	4.6	1.30	24.4
608	800	74	6660039	6660038	305	531	575	5.3	1.30	22.2
609	900	72	6620182	6620170	344	598	648	5.9	1.30	3.4
610	1000	72	6620183	6620171	382	664	720	6.6	1.30	33.5



600

HÖJD 600 mm	LÄNGD	DJUP	Artikelnr/ RSK (V)	Artikelnr/ RSK (H)	EFFEKT (W) 45/35/20°C	EFFEKT (W) 55/45/20°C	EFFEKT (W) 60/45/20°C	VOLYM (l)	N- EXPONENT	VIKT (kg)
611	1100	74	6660041	6660040	420	731	792	7.3	1.30	29.7
612	1200	72	6620184	6620172	458	797	864	7.9	1.30	39.5
613	1300	72	6620185	6620173	496	863	935	8.6	1.30	42.4
614	1400	74	6660043	6660042	534	930	1007	9.2	1.30	37.3
616	1600	72	6620186	6620174	611	1063	1151	10.6	1.30	51.7
618	1800	72	6620187	6620175	687	1195	1295	11.9	1.30	58.7
620	2000	72	6620188	6620176	764	1328	1439	13.2	1.30	65.0
623	2300	72	6620189	6620177	878	1527	1655	15.2	1.30	73.1
626	2600	72	6620190	6620178	993	1727	1871	17.2	1.30	82.3
630	3000	72	6620191	6620179	1145	1992	2159	19.8	1.30	94.3
Typ 22										
604	400	104	6620276	6620264	193	340	369	2.6	1.33	17.3
605	500	104	6660075	6660074	241	425	461	3.3	1.33	17.0
606	600	104	6660077	6660076	289	510	554	4.0	1.33	0.0
607	700	104	6620277	6620265	337	595	646	4.6	1.33	27.6
608	800	104	6660079	6660078	385	680	738	5.3	1.33	0.0
609	900	104	6620278	6620266	433	765	830	5.9	1.33	34.4
610	1000	104	6620279	6620267	482	850	923	6.6	1.33	37.9
611	1100	104	6660081	6660080	530	935	1015	7.3	1.33	34.5
612	1200	104	6620280	6620268	578	1020	1107	7.9	1.33	44.8
613	1300	104	6620281	6620269	626	1105	1200	8.6	1.33	48.1
614	1400	104	6660083	6660082	674	1190	1292	9.2	1.33	0.0
616	1600	104	6620282	6620270	771	1360	1476	10.6	1.33	58.7
618	1800	104	6620283	6620271	867	1530	1661	11.9	1.33	65.9
620	2000	104	6620284	6620272	964	1700	1845	13.2	1.33	72.8
623	2300	104	6620285	6620273	1108	1955	2122	15.2	1.33	83.1



600

HÖJD 600 mm	LÄNGD	DJUP	Artikelnr/ RSK (V)	Artikelnr/ RSK (H)	EFFEKT (W) 45/35/20°C	EFFEKT (W) 55/45/20°C	EFFEKT (W) 60/45/20°C	VOLYM (l)	N- EXPONENT	VIKT (kg)
626	2600	104	6620286	6620274	1253	2210	2399	17.2	1.33	93.5
630	3000	104	6620287	6620275	1445	2549	2768	19.8	1.33	111.5
Typ 33										
605	500	104	6660115	6660114	328	582	632	4.9	1.34	0.0
604	400	154	6620372	6620360	263	465	506	3.9	1.34	24.4
606	600	154	6660117	6660116	394	698	758	5.9	1.34	28.9
607	700	154	6620373	6620361	459	814	885	6.9	1.34	38.7
608	800	154	6660119	6660118	525	931	1011	7.8	1.34	37.5
609	900	154	6620374	6620362	591	1047	1138	8.8	1.34	48.6
610	1000	154	6620375	6620363	656	1164	1264	9.8	1.34	53.6
611	1100	154	6660121	6660120	722	1280	1391	10.8	1.34	50.5
612	1200	154	6620376	6620364	787	1396	1517	11.8	1.34	63.5
613	1300	154	6620377	6620365	853	1513	1644	12.7	1.34	68.2
614	1400	154	6660123	6660122	919	1629	1770	13.7	1.34	63.5
616	1600	154	6620378	6620366	1050	1862	2023	15.7	1.34	83.2
618	1800	154	6620379	6620367	1181	2094	2275	17.6	1.34	93.5
620	2000	154	6620380	6620368	1312	2327	2528	19.6	1.34	107.4