



Datablad

2026-04-01

Thermopanel V4 Plan

Ger effektiva och flexibla värmelösningar.



- ✓ Flexibel installation
- ✓ Diskret, slät front
- ✓ Bakåtkompatibel - perfekt för renovering
- ✓ EPD certifiering
- ✓ Ventilinsatsen Flamingo är justerbar 5-165 l/h

Thermopanel V4 Plan är optimerad för flexibilitet och en slät front för modern estetik med inbyggt V4-koppling. Alla våra panelradiatorer har EPD-certifiering. Leveransinnehåll: * Ventilinsats FLA (integrerad) * Plugg och luftskruv (monterat) * Monclackonsoler (för vägg. För höjd 200mm måste golv- eller väggmontage specificeras) * Sidopaneler och toppgaller (monterat) Anslutning: * M22x1,5 c/c 40 botten och sida (V4). Rekommenderade tillbehör: * H-stycke med avstängning * Evosense termostat * TP Flexfördelare * RAK4 Övrigt: Radiatorer med plan front är ej vändbara, anges som höger-eller vänsterställd. För områden med hög fuktighet finns galvaniserade modeller tillgängliga på begäran.



Användningsområde

Thermopanel V4 Plan är lämplig för bostäder, kommersiella och offentliga byggnader, särskilt i områden som kräver robusta värmelösningar. Med alternativ för vägg- eller golvmontage och höjder från 200 mm för att passa låga fönsterinstallationer ger den flexibilitet och effektivitet i alla miljöer.

Dimensionering

Urvalskriterier inkluderar önskad effekt, dimensioner och monteringspreferenser. För detaljerad vägledning, se vårt beräkningsverktyg eller hitta produkten i Magicloud.

Användning

Thermopanel V4 Plan levereras fullt utrustad med väggfästen, pluggar, luftnippel, Flamingo (FLA) ventilinsats, toppgaller och sidopaneler, vilket eliminerar behovet av ytterligare montering. Se till att radiatorn är ordentligt fäst med de medföljande fästena, monterad korrekt på väggen eller golvet och ansluten till det vattenburna värmesystemet. Kontrollera regelbundet eventuell luftupbyggnad.

AMA Text

PTB.1 Radiatorer

PTB.11 Panelradiatorer

Fabrikat Purmo typ Thermopanel Typ TP V4 Plan

Thermopanel typ TP V4 med plan frontpanel försedd med dolt integrerat koppel med anslutning i sida och botten, anslutning M22 C/C 40 mm (svensk standard). Radiatorn är försedd med fabriksmonterad Flamingo ventilinsats. Kulör Vit RAL 9016. Levereras med luftningsventil, bottenplugg, sidoplåtar och toppgaller samt omfattande väggkonsoler typ Monclac. Levereras skyddsemballerad och med frontskydd som tas bort i samband med slutrengöring. Installeras med separat avstängningsventil typ SR. Termostat Evosense med dold maxbegränsning.

TP XX V4 Plan -HLL

XX = Typ 11,,21,22, 33-höjd 3-6 (dm) , längd 4-30 (dm)

Kompletterande text

- Förses med TP Rak 4 inkl avstängning i vitt eller kromat utförande (anslutningsventil vi dragning av rör bakom radiator upp till Cu 18 mm)
 - Förses med TP-Flex koppel (anslutningskoppel för annan placering av anslutande rör ex mittanslutning, ej höjd 200mm)
 - Förses med Quattro 2-rörsfördelare inkl avstängning i vitt- eller kromat utförande. Anslutning cc50 mot anslutande system (anslutningsfördelare för parallellkoppling av flera radiatorer)
 - Förses med Dynamisk ventilinsats PR-Q
- Tillbehör panelradiatorer
- Golvkonsoler
 - Låsbyglar för offentliga lokaler
 - Tilluftsdon ThermoAir
 - Handduksstång



Specifikationer

EGENSKAPER	ENHET	VÄRDEN
ETIM Class		EC011022 - Panelradiator
Material		Stål
Typ		11, 21, 22, 33
Ytstruktur		Plan, slät
Max arbetstryck	Pressure (bar)	10,0.01
Antal standardanslutningar		4
Värmeangivning enligt erkänt EN 442-laboratorium		Ja
Standardfärg		Ja
Färg		Vit
Galler/Täckplåt		Ja
Galler/Täckplåt		Ja
RAL nummer		9016
Glansvärde		Blank
Gängdimension (tum)		1/2"
Anslutning gänga		Utvändig gänga
Med enpunktsanslutning		Ja
Med luftningsanslutning		Ja
Med luftningsventil/avlufare		Ja
Med avtappningsmöjlighet		Ja



Dokument

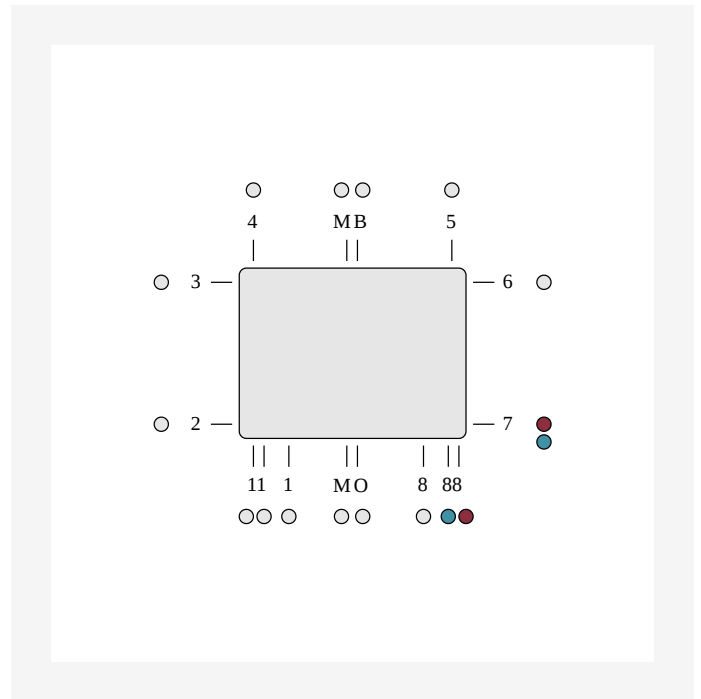
DOKUMENT	DOKUMENTTYP	LÄNK
Datablad Kulörer - Panelradiatorer och Konvektorer	Broschyr	https://asset.productmarketingcloud.com/api/assetstorage/3577_68e483fa-ca55-43d0-bcd9-2d8f352bad7b
ROT-Bok	Broschyr	https://asset.productmarketingcloud.com/api/assetstorage/3577_2a101fe0-d1ac-491e-96e5-aea5e7a394de
Drift och skötsel Radiatorer och konvektorer	Användarguide	https://asset.productmarketingcloud.com/api/assetstorage/3577_bc72a430-42d1-4e59-ae7e-2ad7324d15cd
Beräkningsverktyg effekt och flöde - Thermopanel	Tekniska diagram	https://asset.productmarketingcloud.com/api/assetstorage/3577_d4a62326-8d70-46b5-8197-89e161a411c4



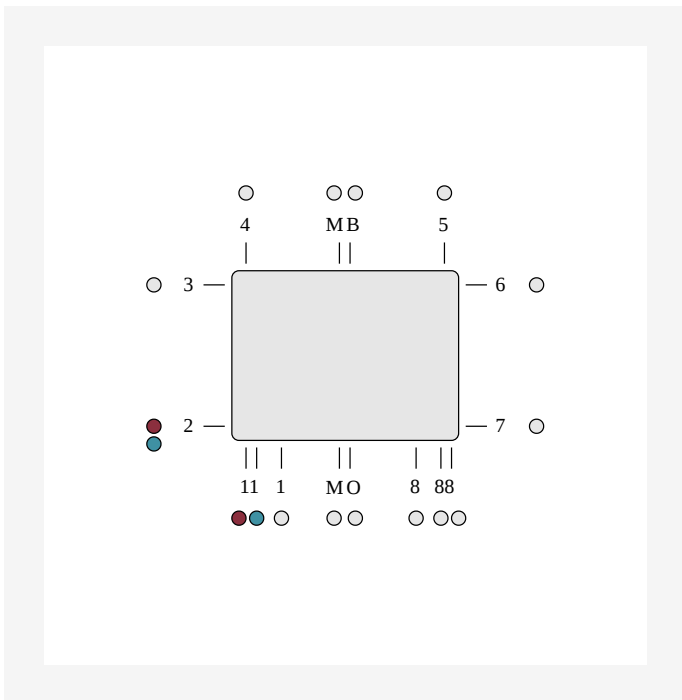
Resurser



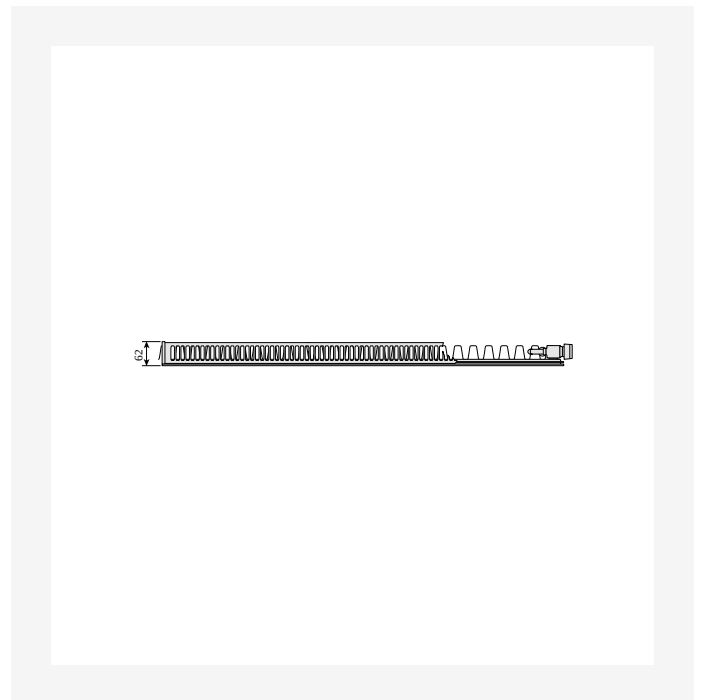
Produktbild (HR) - Panel radiator Thermopanel Plan V4.



Måttitning - Botten och sidoanslutning höger, ETIM 88



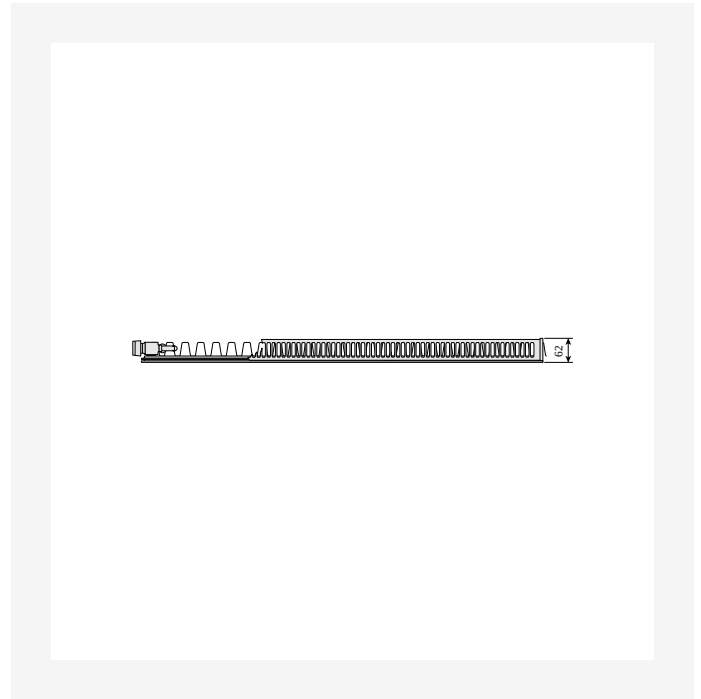
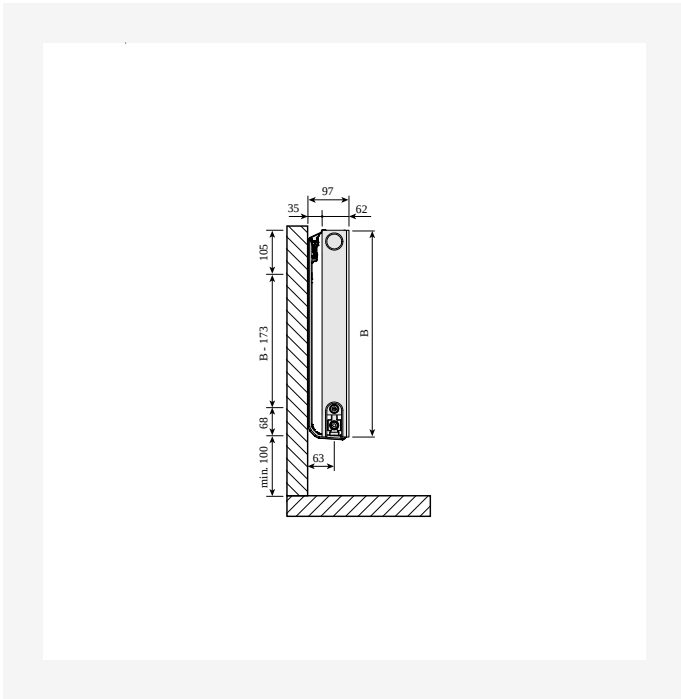
Måttitning - Botten och sidoanslutning vänster, ETIM 11



Måttitning - Thermopanel Plan typ 11, höger toppvy

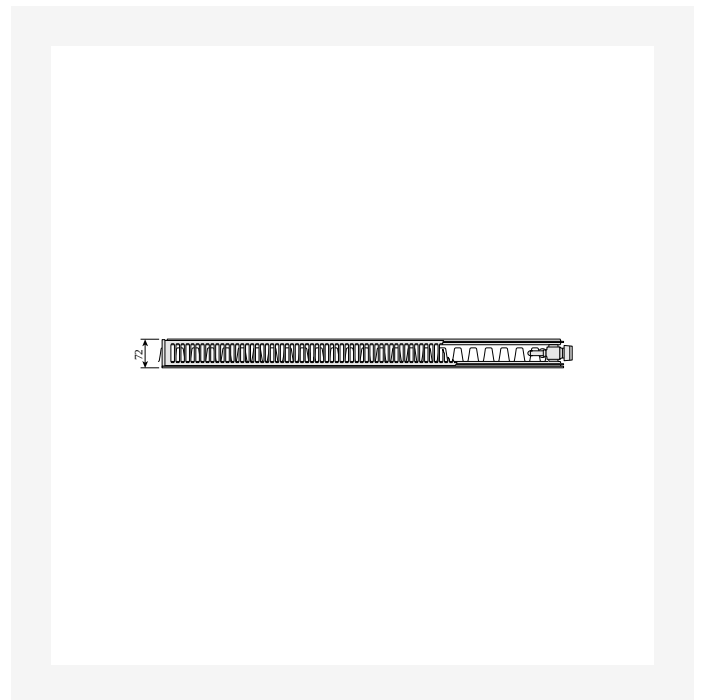
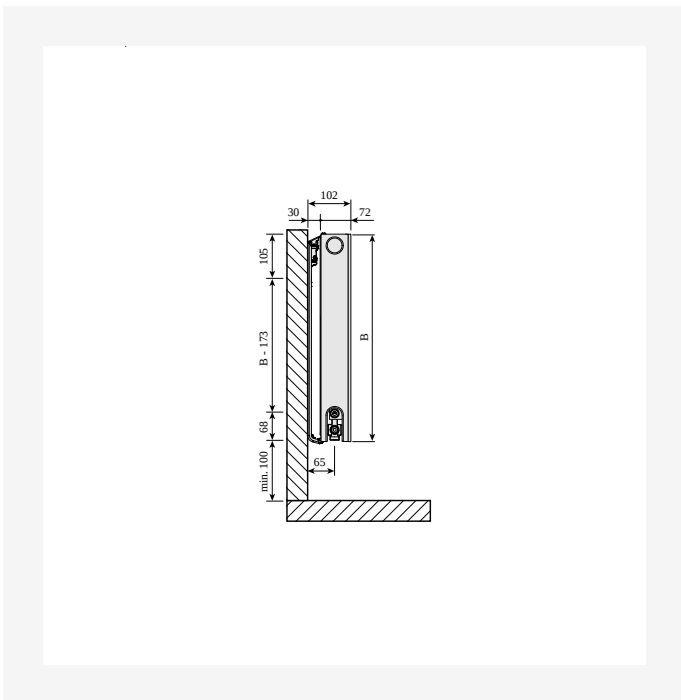


Resurser



Måttitning - Thermopanel Plan typ 11, sidovy

Måttitning - Thermopanel Plan typ 11, vänster toppvy

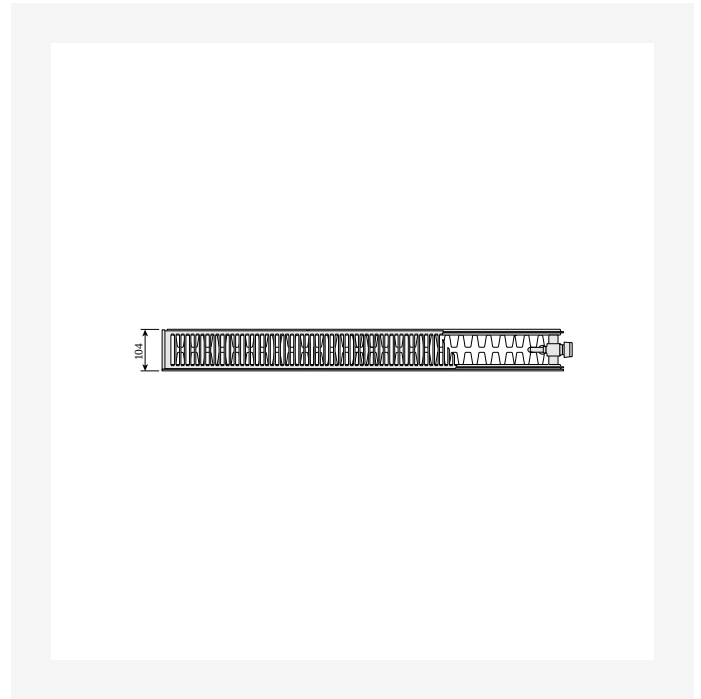
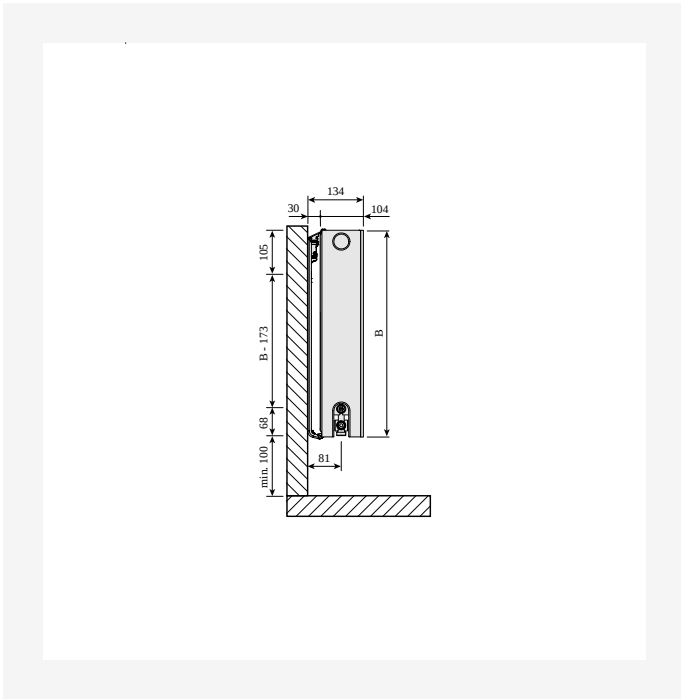


Måttitning - Thermopanel Plan typ 21, sidovy

Måttitning - Thermopanel Plan typ 21, toppvy

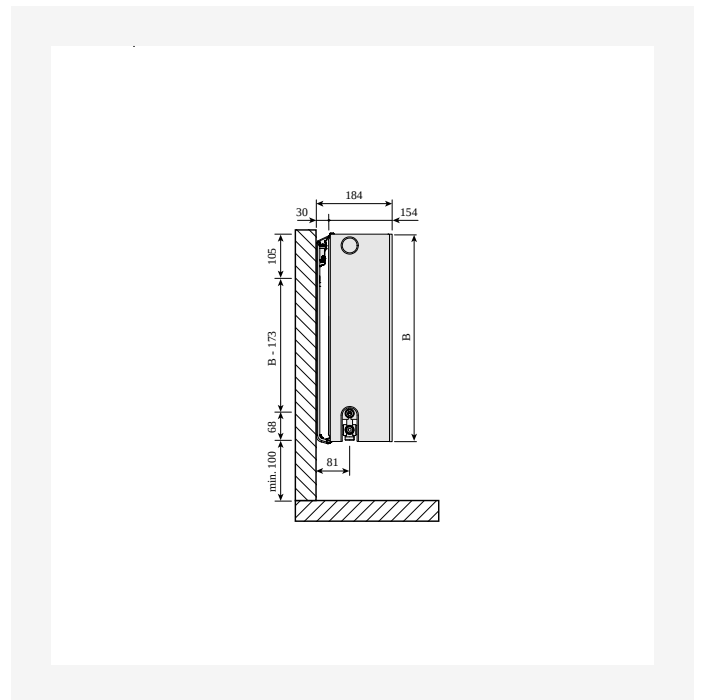
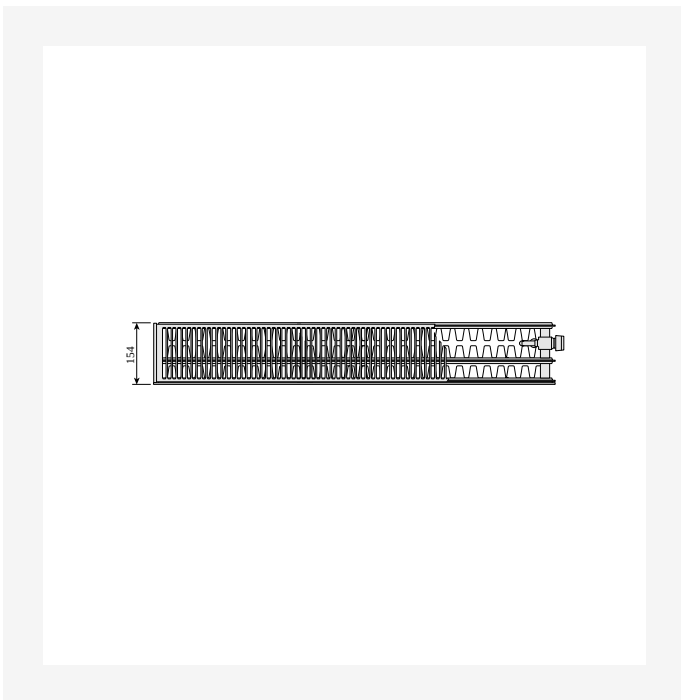


Resurser



Måttitning - Thermopanel Plan typ 22, sidovy

Måttitning - Thermopanel Plan typ 22, toppvy

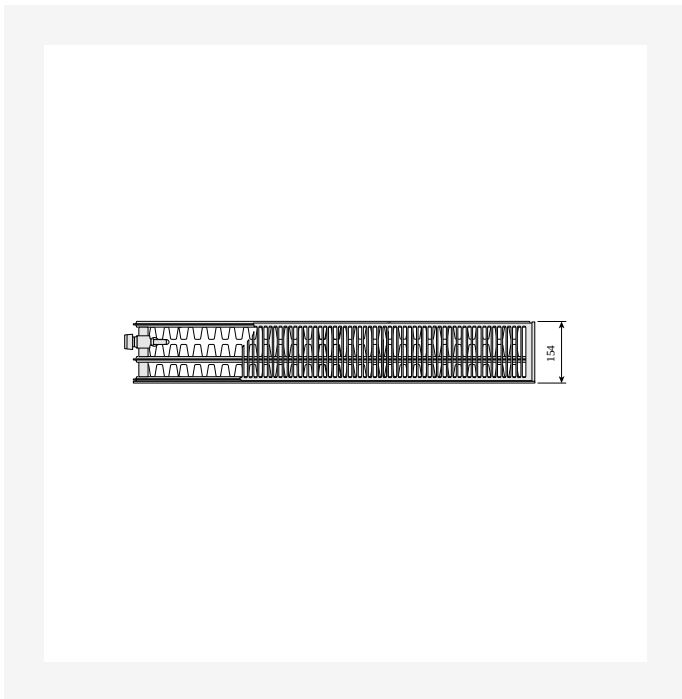


Måttitning - Thermopanel Plan typ 33, höger toppvy

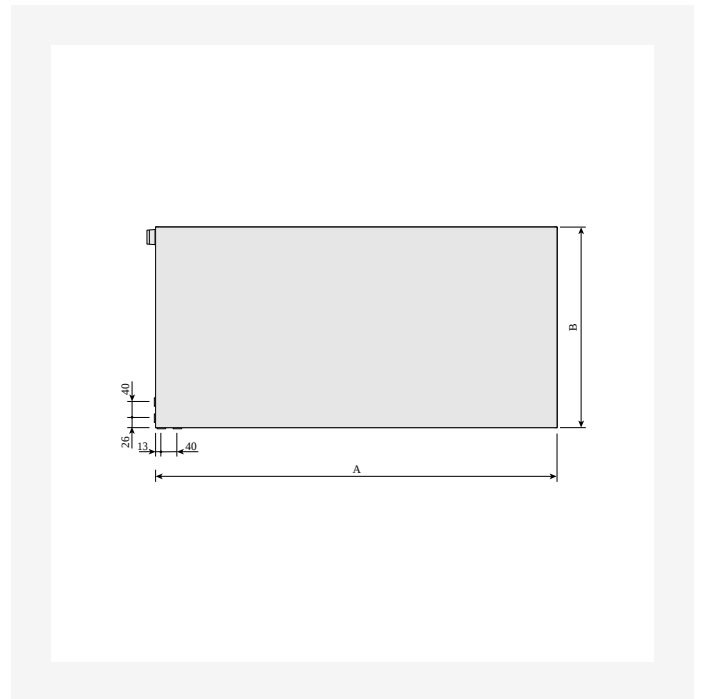
Måttitning - Thermopanel Plan typ 33, sidovy



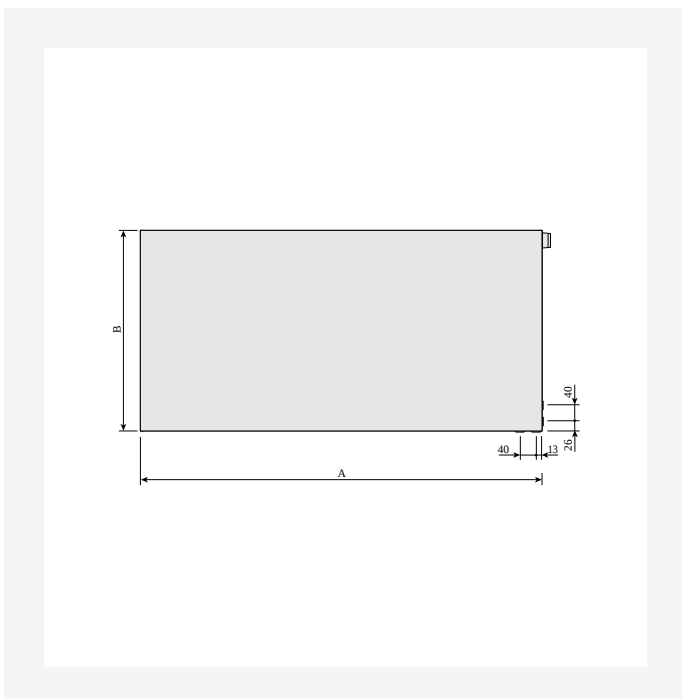
Resurser



Måttitning - Thermopanel Plan typ 33, vänster toppvy



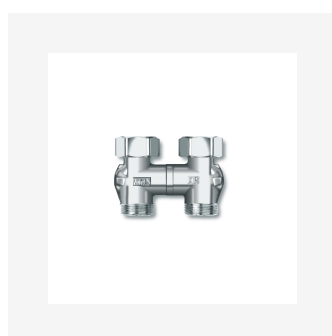
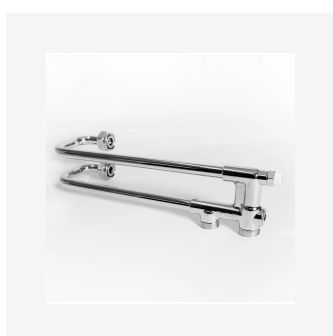
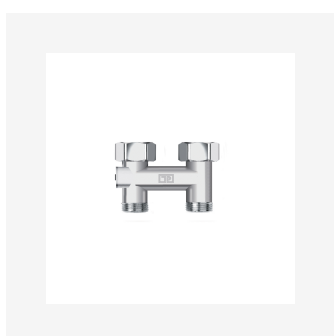
Måttitning - Thermopanel Plan, frontvy vänster



Måttitning - Thermopanel Plan, höger frontvy



Relaterade produkter





0

HÖJD 0 mm	LÄNGD	DJUP	Artikelnr/ RSK (V)	Artikelnr/ RSK (H)	EFFEKT (W) 45/35/20°C	EFFEKT (W) 55/45/20°C	EFFEKT (W) 60/45/20°C	VOLYM (l)	N- EXPONENT	VIKT (kg)
Typ 11										
0	0	60	6620036	6620024	82	141	153	0.9	1.28	8.4
Typ 21										
0	0	70	6620108	6620096	88	152	165	1.4	1.28	8.7
Typ 22										
0	0	100	6620228	6620204	140,111	245,193	266,209	1.8	1.31	9.7
Typ 33										
0	0	150	6620300	6620288	153	268	291	2.0	1.32	13.4



300

HÖJD 300 mm	LÄNGD	DJUP	Artikelnr/ RSK (V)	Artikelnr/ RSK (H)	EFFEKT (W) 45/35/20°C	EFFEKT (W) 55/45/20°C	EFFEKT (W) 60/45/20°C	VOLYM (l)	N- EXPONENT	VIKT (kg)
Typ 21										
305	500	74	6660005	6660004	110	190	206	1.7	1.28	7.7
306	600	74	6660007	6660006	132	229	247	2.0	1.28	9.0
308	800	74	6660009		177	305	330	2.7	1.28	11.4
311	1100	74	6660011	6660010	243	419	453	3.7	1.28	15.1
314	1400	74	6660013	6660012	309	533	577	4.8	1.28	18.8



400

HÖJD 400 mm	LÄNGD	DJUP	Artikelnr/ RSK (V)	Artikelnr/ RSK (H)	EFFEKT (W) 45/35/20°C	EFFEKT (W) 55/45/20°C	EFFEKT (W) 60/45/20°C	VOLYM (l)	N- EXPONENT	VIKT (kg)
Typ 21										
411	1100	74	6660021	6660020	306	530	574	5.0	1.28	19.9
414	1400	74	6660022		390	675	731	6.3	1.28	24.8



600

HÖJD 600 mm	LÄNGD	DJUP	Artikelnr/ RSK (V)	Artikelnr/ RSK (H)	EFFEKT (W) 45/35/20°C	EFFEKT (W) 55/45/20°C	EFFEKT (W) 60/45/20°C	VOLYM (l)	N- EXPONENT	VIKT (kg)
Typ 33										
605	500	104	6660115	6660114	328	582	632	4.9	1.34	24.6
606	600	154	6660117	6660116	394	698	758	5.9	1.34	28.9
608	800	154	6660119	6660118	525	931	1011	7.8	1.34	37.5
611	1100	154	6660121	6660120	722	1.28	1391	10.8	1.34	50.5
614	1400	154	6660123	6660122	919	1.629	1770	13.7	1.34	63.5



1000

HÖJD 1000 mm	LÄNGD	DJUP	Artikelnr/ RSK (V)	Artikelnr/ RSK (H)	EFFEKT (W) 45/35/20°C	EFFEKT (W) 55/45/20°C	EFFEKT (W) 60/45/20°C	VOLYM (l)	N- EXPONENT	VIKT (kg)
Typ 11										
1000	0	60	6620072	6620060	99,115	200,171	216,185	1.3	1.28	11.9
1010	1000	60	6659985	6620050	223,124	385,214	417,232	2.4	1.28	8.2
1020	2000	60	6620066	6620055	445,396	769,684	833,740	4.9	1.28	35.9
1030	3000	60	6620071	6620058	742,643	1282,111	1388,1203	8.1	1.28	57.5
Typ 21										
1000	0	70	6620168	6620156	153,133	266,230	288,249	2.6	1.30	15.9
1010	1000	70	6660031	6620159	365,332	633,576	686,623	6.0	1.29	29.3
1010	1000	100	6660029		265	461	499	4.4	1.29	18.4
1020	2000	70	6620188	6620152	764,664	1328,1151	1439,1247	13.2	1.30	66.7
1030	3000	70	6620167	6620166	995,863	1727,1497	1870,1621	16.5	1.29	81.8
Typ 22										
1000	0	100	6620276	6620252	193,168	340,294	369,320	2.6	1.33	17.9
1010	1000	100	6660067	6660066	251	442	479	3.3	1.32	16.5
1020	2000	100	6620283	6620247	867,754	1530,1325	1661,1437	9.9	1.33	68.6
1030	3000	100	6620274	6620250	1253,1089	2210,1913	2399,2076	17.2	1.33	97.2
Typ 33										
1000	0	150	6620372	6620360	263	465	506	3.9	1.34	25.0
1010	1000	150	6620349	6620339	571,400	706,1009	767,1096	8.2	1.33	46.6
1020	2000	150	6620356	6620354	914,1143	2018,1615	2192,1753	16.4	1.33	89.4