



Datablad

2026-05-12

Thermopanel V4 Hygien

Hygienradiator



- ✓ För höga hygienkrav
- ✓ Minskad luftcirkulation och dammbildning
- ✓ Enkel rengöring
- ✓ EPD certifierad
- ✓ Flexibel installation

Thermopanel V4 Hygien-radiatorer är utformade för att uppfylla stränga hygienkrav i till exempel sjukhus. De saknar konvektionsplåt, toppgaller och sidopaneler, vilket underlättar rengöring och minskar luftflödet för att förhindra bakteriespridning. Leveransinnehåll: * Ventilinsats FLA (integrerad) * Plugg och luftskruv (monterat) * Hygienkonsol (för vägg) Anslutning: * M22x1,5 c/c 40 botten och sida (V4). Rekommenderade tillbehör: * H-stycke med avstängning * Evosense termostat * TP Flexfördelare Övrigt; Typ 20 är vändbar. Typ 10 och 30 anges som höger- eller vänsterställd. För områden med hög fuktighet finns galvaniserade modeller tillgängliga på begäran.



Användningsområde

Thermopanel V4 Hygien är idealisk för miljöer med höga hygienkrav som sjukhus, laboratorier, kliniker, vårdinrättningar och restaurangkök. Den garanterar ett behagligt inomhusklimat samtidigt som optimal hygien bibehålls genom att minimera spridningen av damm och bakterier.

Dimensionering

Urvalskriterier inkluderar önskad effekt, dimensioner och monteringspreferenser. För detaljerad vägledning, se vårt beräkningsverktyg eller hitta produkten i Magicloud.

Användning

Installera Thermopanel V4 Hygien med de medföljande Hygien-väggfästena och säkerställ ett avstånd på 60 mm från väggen. Den är avsedd för torra miljöer men kan anpassas för hög luftfuktighet med galvaniserade modeller. Rengör regelbundet för att bibehålla hygien. För miljöer med hög luftfuktighet, kontakta Purmo.

AMA Text

PTB.1 Radiatorer
PTB.11 Panelradiatorer
Fabrikat Purmo typ Thermopanel V4 Hygien

Thermopanel V4 Hygien försedd med dolt integrerat koppel med anslutning i sida och botten, anslutning M22 C/C 40 mm (svensk standard). Radiatorn är försedd med fabriksmonterad Flamingo ventilinsats. Kulör Vit RAL 9016. Levereras med luftningsventil, bottenplugg samt hygienkonsoler. Levereras skyddsemballerad. Installeras med separat avstängningsventil typ SR. Termostat Evosense med dold maxbegränsning.

TP XX V4 Hygien-HLL
XX = Typ 10,20,30.

Kompletterande text

- Förses med TP-Flex koppel (anslutningskoppel för annan placering av anslutande rör ex mittanslutning)
- Förses med Quattro 2-rörsfördelare inkl avstängning i vitt- eller kromat utförande. Anslutning cc50 mot anslutande system (anslutningsfördelare för parallellkoppling av flera radiatorer)
- Förses med Dynamisk ventilinsats PR-Q

Tillbehör panelradiatorer

- Fängelsekonsol för krävande miljöer, för radiatorer typ 20 och 30



Specifikationer

EGENSKAPER	ENHET	VÄRDEN
ETIM Class		EC011022
Material		Stål
Typ		10, 20, 30
Ytstruktur		Profilerad
Max arbetstryck	bar	10
Antal standardanslutningar		4
Värmeangivning enligt erkänt EN 442-laboratorium		Ja
Max. driftstemperatur	°C	110
Standardfärg		Ja
Färg		Vit
RAL nummer		9016
Galler/Täckplåt		Ja
Galler/Täckplåt		Ja
Glansvärde		Blank
Gängdimension (tum)		1/2"
Anslutning gänga		Utvändig gänga
Med enpunktsanslutning		Ja
Med luftningsanslutning		Ja
Med luftningsventil/avlutare		Ja
Med avtappningsmöjlighet		Ja



Dokument

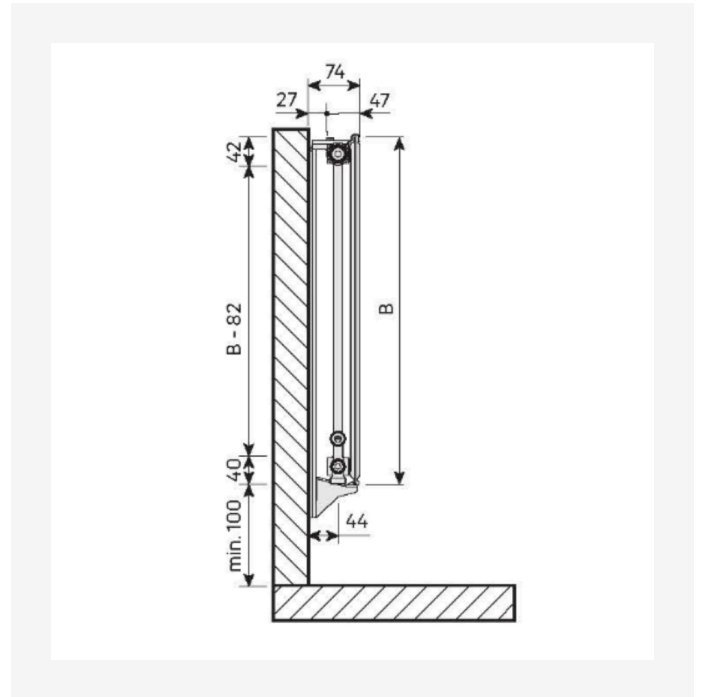
DOKUMENT	DOKUMENTTYP	LÄNK
Datablad - Flamingo ventilinsats from. v11 2023	Brochure	https://asset.productmarketingcloud.com/api/assetstorage/3577_85aef21-dbcd-4f7b-9208-71d5e088b167
Datablad Kulörer - Panelradiatorer och Konvektorer	Brochure	https://asset.productmarketingcloud.com/api/assetstorage/3577_68e483fa-ca55-43d0-bcd9-2d8f352bad7b
ROT-Bok	Brochure	https://asset.productmarketingcloud.com/api/assetstorage/3577_efc4ab5e-543f-4cae-af49-3b6f65a3a401
Thermopanel V4 produktkatalog, Upplaga September 2024	Brochure	https://asset.productmarketingcloud.com/api/assetstorage/3577_d61c2089-b9f1-4b81-a91d-798406328fa7
Användarmanual - Flamingo V2 (FLA)	Installation	https://asset.productmarketingcloud.com/api/assetstorage/3577_d7d4bd99-e485-4573-aeaf-a6fab22b9253
Beräkningsverktyg effekt och flöde - Thermopanel	TechDia	https://asset.productmarketingcloud.com/api/assetstorage/3577_d4a62326-8d70-46b5-8197-89e161a411c4



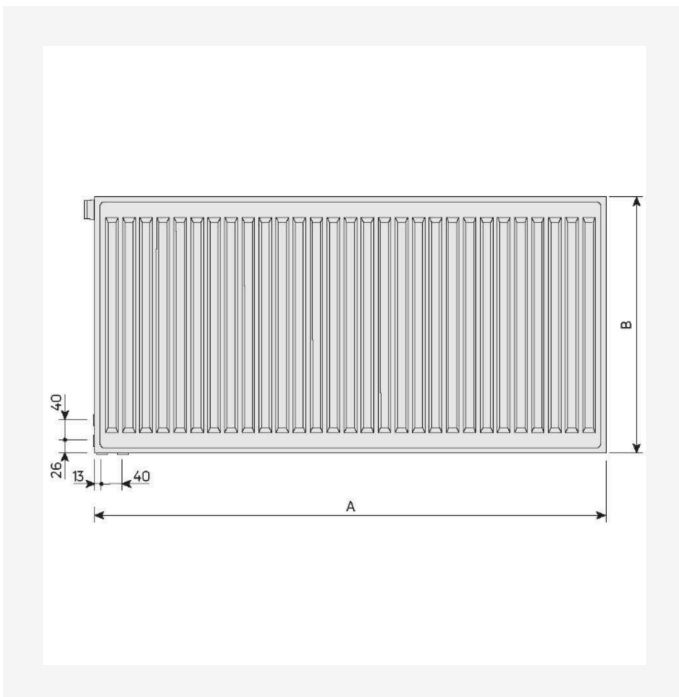
Resurser



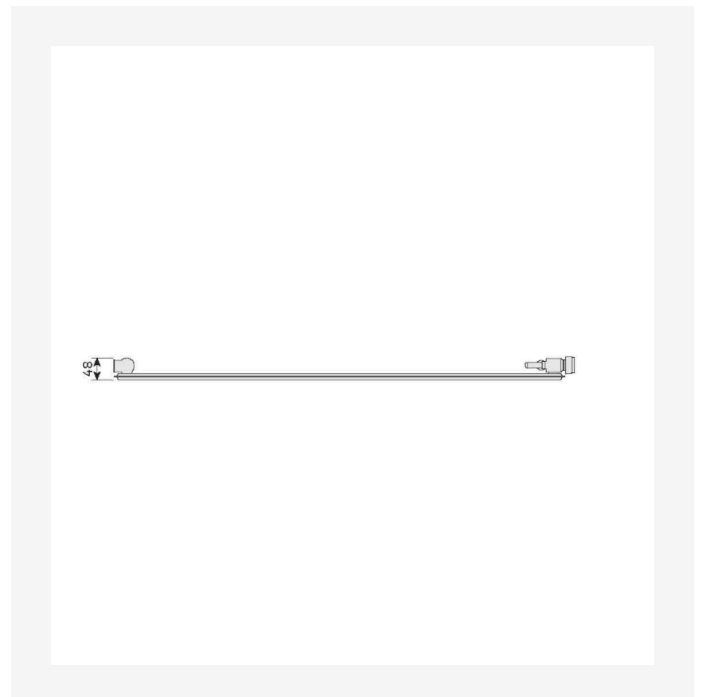
ProductImage - thermopanel_V4_hygiene_type_20_studio



DimensionalDrawing - Thermopanel typ 10, sidovy



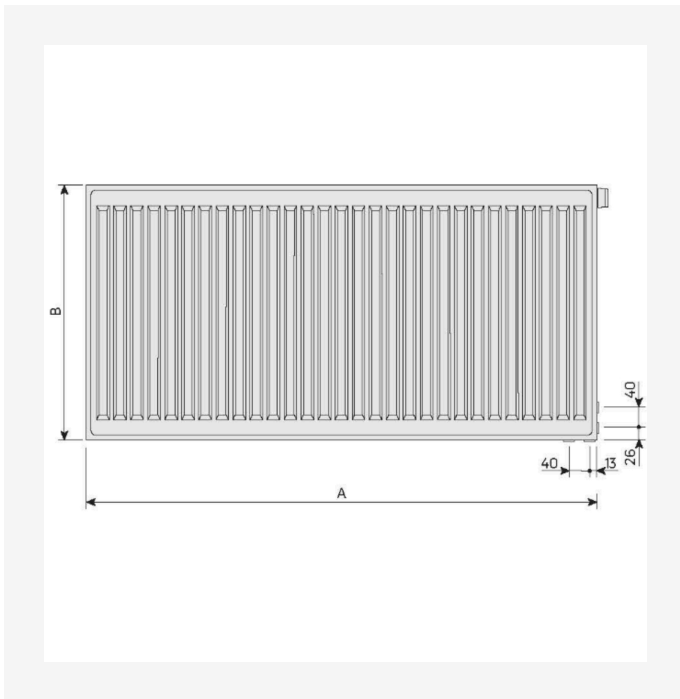
DimensionalDrawing - Thermopanel Hygiene, vänster frontvy



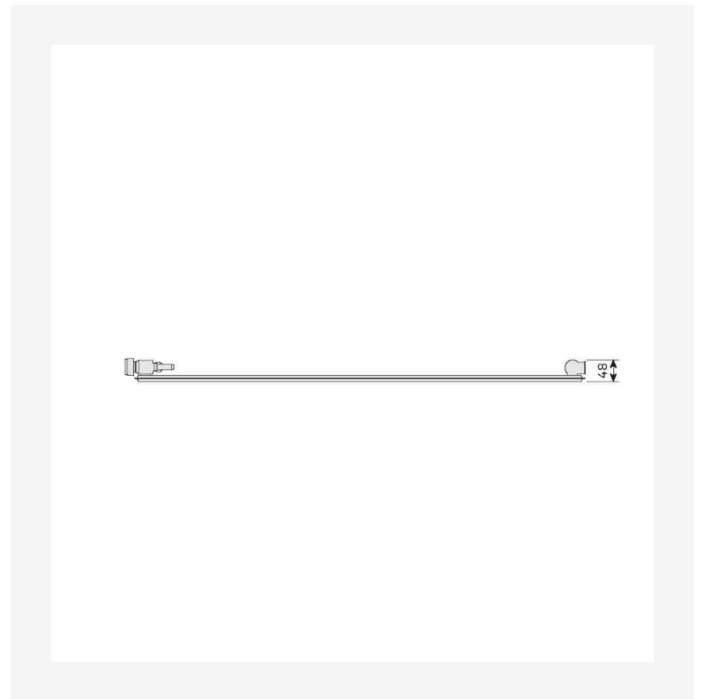
DimensionalDrawing - Thermopanel typ 10, höger toppvy



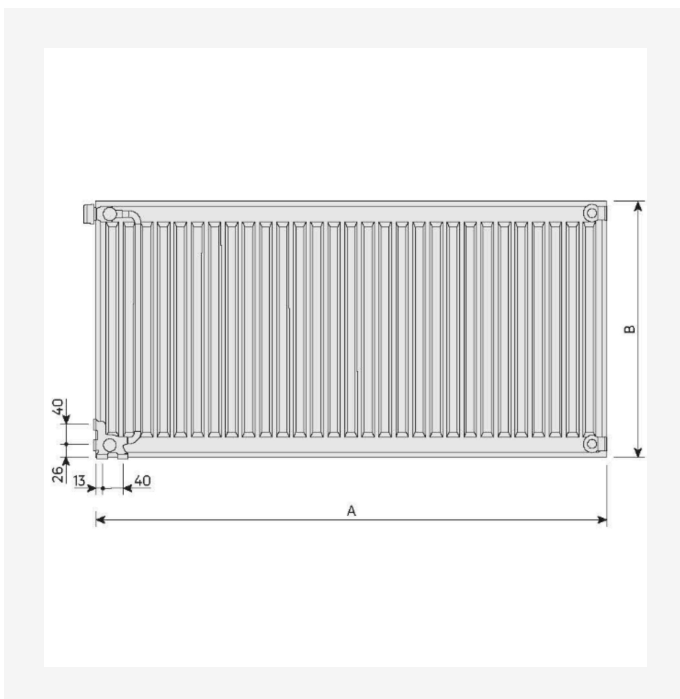
Resurser



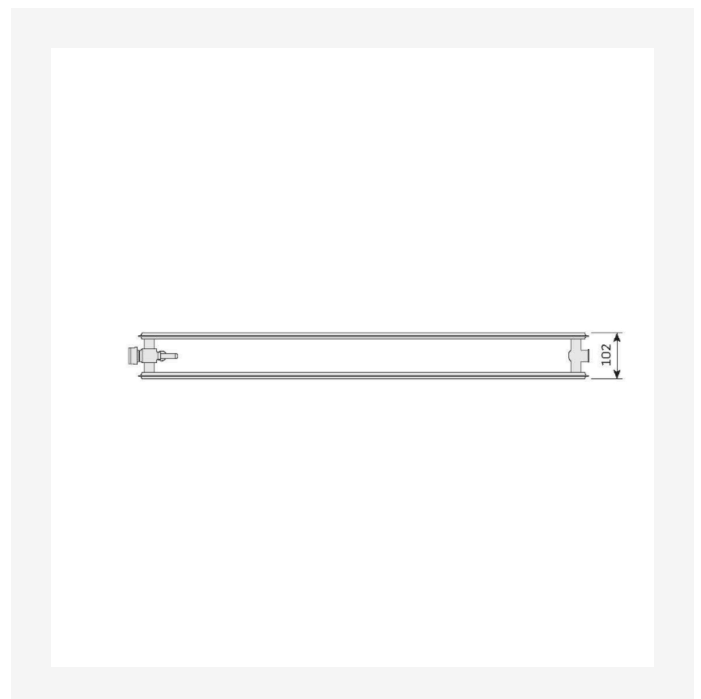
DimensionalDrawing - Thermopanel Hygiene, höger frontvy



DimensionalDrawing - Thermopanel typ 10, vänster toppvy



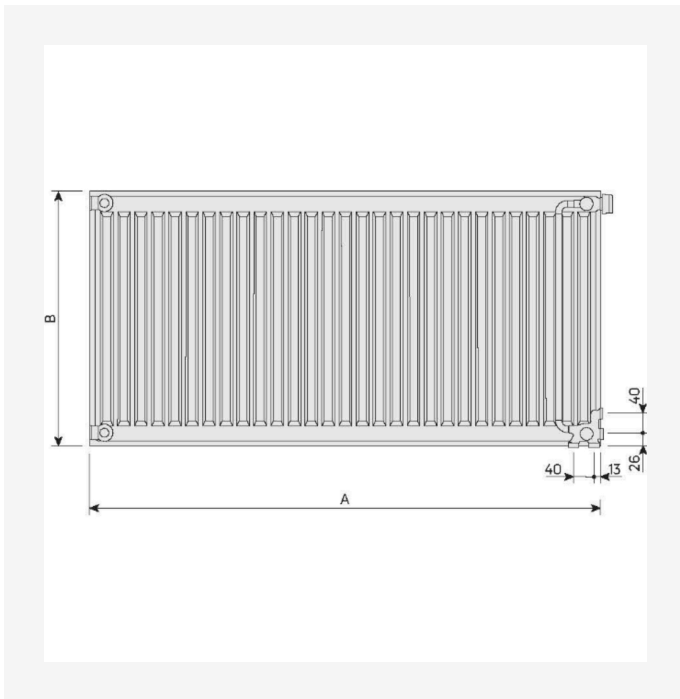
DimensionalDrawing - Thermopanel typ 10, höger baksidvy



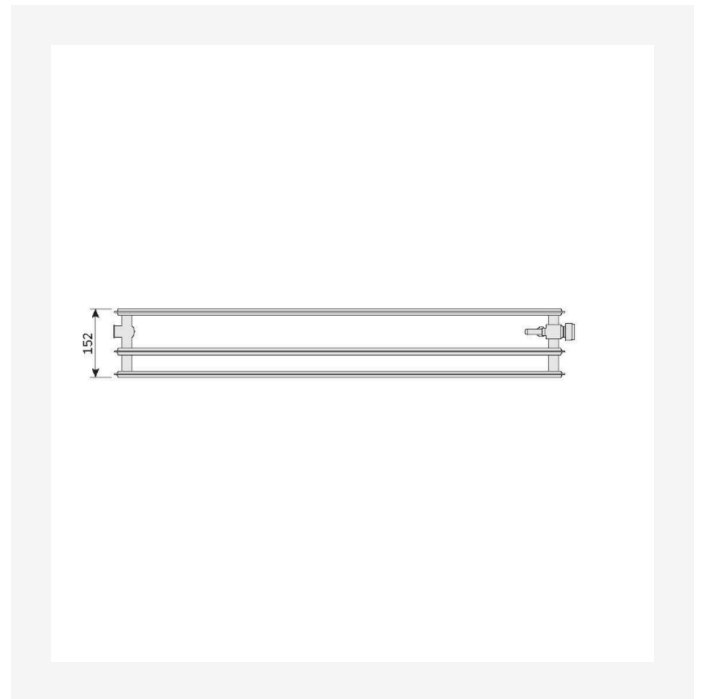
DimensionalDrawing - Thermopanel typ 20, toppvy



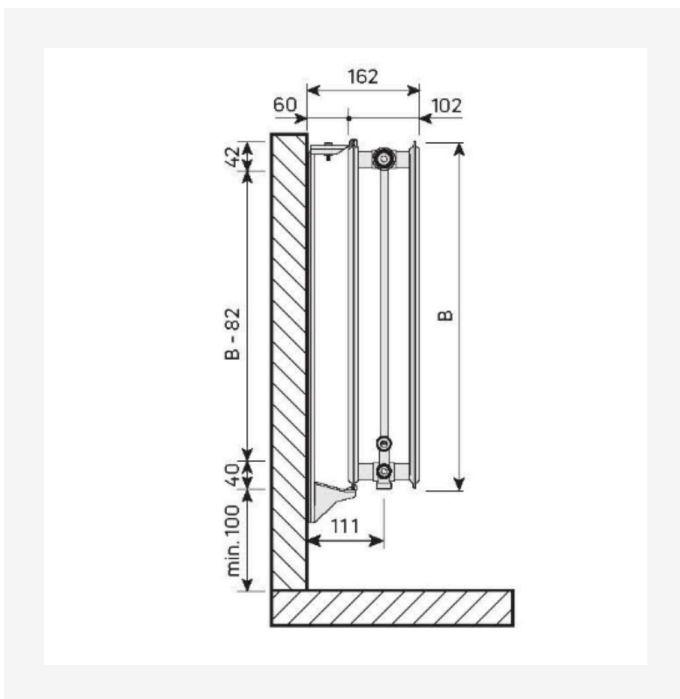
Resurser



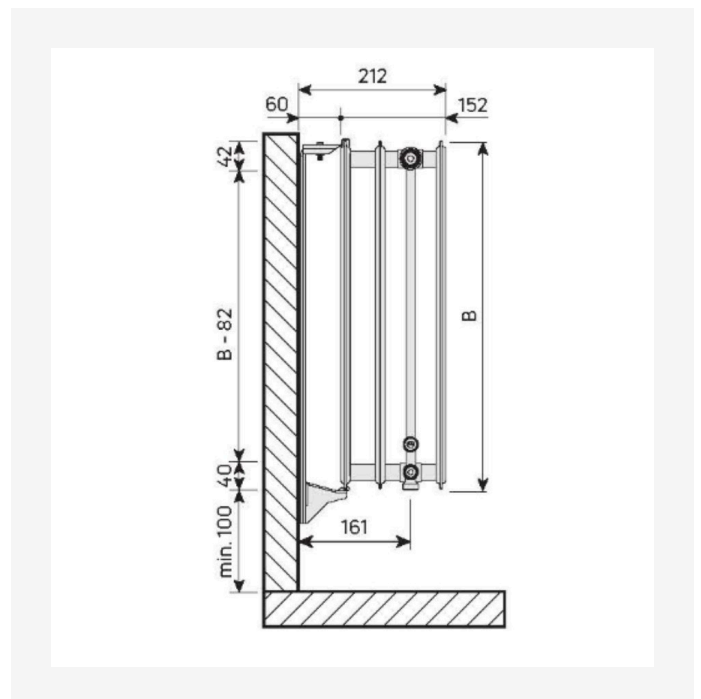
DimensionalDrawing - Thermopanel typ 10, vänster baksidvy



DimensionalDrawing - Thermopanel typ 30, toppvy



DimensionalDrawing - Thermopanel typ 20, sidovy



DimensionalDrawing - Thermopanel typ 30, sidovy



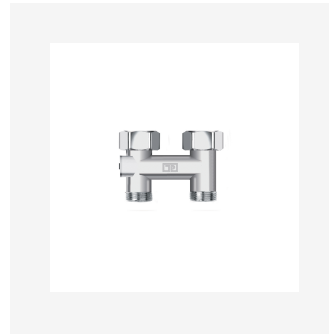
Relaterade produkter



Dynamisk insats PRQ



Quattro Fördelare CC40 med avstängning



TP 1-rörs fördelare



Avstängningsventil H-stycke c/c40



Väggkonsol Thermopanel hygien



Väggkonsol Thermopanel hygien



300

HÖJD 300 mm	LÄNGD	DJUP	Artikelnr/ RSK (V)	Artikelnr/ RSK (H)	EFFEKT (W) 45/35/20°C	EFFEKT (W) 55/45/20°C	EFFEKT (W) 60/45/20°C	VOLYM (l)	N- EXPONENT	VIKT (kg)
Typ 10										
304	400	47	6669543_	6669542_	39	70	76	0.7	1.34	3.3
305	500	48	6659709_	6659708_	49	88	95	0.8	1.34	4.1
306	600	48	6659711_	6659710_	59	105	114	1.0	1.34	4.7
307	700	47	6669545_	6669544_	69	123	134	1.2	1.34	5.1
308	800	48	6659713_	6659712_	79	140	152	1.4	1.34	6.0
309	900	47	6669547_	6669546_	89	158	171	1.5	1.34	6.2
310	1000	47	6669549_	6669548_	99	175	190	1.7	1.34	6.7
311	1100	48	6659715_	6659714_	109	193	210	1.9	1.34	7.8
312	1200	47	6669551_	6669550_	119	210	229	2.0	1.34	7.9
313	1300	47	6669553_	6669552_	128	228	247	2.2	1.34	8.4
314	1400	48	6659717_	6659716_	138	245	267	2.4	1.34	9.5
316	1600	47	6669555_	6669554_	158	280	305	2.7	1.34	11
318	1800	47	6669557_	6669556_	178	316	343	3.1	1.34	11.3
320	2000	47	6669559_	6669558_	198	351	381	3.4	1.34	12.3
Typ 20										
304	400	102	6659232_		76	131	142	1.4	1.28	4.9
305	500	102	6659233_		95	164	177	1.7	1.28	6.0
306	600	102	6659234_		114	196	213	2.0	1.28	7.0
307	700	102	6659235_		133	229	248	2.4	1.28	8.1
308	800	102	6659236_		152	262	284	2.7	1.28	9.1
309	900	102	6659237_		170	295	319	3.1	1.28	10.2
310	1000	102	6659238		--	325	--	0.0	1.28	11.2
311	1100	102	6659239_		208	360	390	3.7	1.28	12.3



300

HÖJD 300 mm	LÄNGD	DJUP	Artikelnr/ RSK (V)	Artikelnr/ RSK (H)	EFFEKT (W) 45/35/20°C	EFFEKT (W) 55/45/20°C	EFFEKT (W) 60/45/20°C	VOLYM (l)	N- EXPONENT	VIKT (kg)
312	1200	102	6659240_		227	393	425	4.1	1.28	13.3
313	1300	102	6659241_		246	426	461	4.4	1.28	0.0
314	1400	102	6659242_		265	458	496	4.8	1.28	0.0
316	1600	102	6659243_		303	524	567	5.4	1.28	0.0
318	1800	102	6659244_		341	589	638	6.1	1.28	0.0
320	2000	102	6659245_		379	655	709	6.8	1.28	0.0
323	2300	102	6659246_		436	753	815	7.8	1.28	0.0
326	2600	102	6659247_		493	851	921	8.8	1.28	0.0
330	3000	102	6659248_		568	982	1063	10.2	1.28	0.0
Typ 30										
304	400	152	6659301_	6659300_	104	180	196	2.0	1.30	0.0
305	500	152	6659303_	6659302_	130	225	244	2.5	1.30	0.0
306	600	152	6659305_	6659304_	155	271	293	3.1	1.30	0.0
307	700	152	6659307_	6659306_	182	316	342	3.6	1.30	0.0
308	800	152	6659309_	6659308_	207	361	391	4.1	1.30	0.0
309	900	152	6659311_	6659310_	234	406	440	4.6	1.30	0.0
310	1000	152	6659313_	6659312_	259	451	489	5.1	1.30	0.0
311	1100	152	6659315_	6659314_	285	496	537	5.6	1.30	0.0
313	1300	152	6659319_	6659317_	337	586	635	6.6	1.30	0.0
314	1400	152	6659321_	6659320_	363	631	684	7.4	1.30	0.0
316	1600	152	6659323_	6659322_	415	721	781	8.2	1.30	0.0
318	1800	152	6659325_	6659324_	467	812	879	9.2	1.30	0.0
320	2000	152	6659327_	6659326_	519	902	977	10.2	1.30	0.0
323	2300	152	6659329_	6659328_	596	1037	1123	11.7	1.30	0.0
326	2600	152	6659331_	6659330_	674	1172	1270	13.3	1.30	0.0



300

HÖJD 300 mm	LÄNGD	DJUP	Artikelnr/ RSK (V)	Artikelnr/ RSK (H)	EFFEKT (W) 45/35/20°C	EFFEKT (W) 55/45/20°C	EFFEKT (W) 60/45/20°C	VOLYM (l)	N- EXPONENT	VIKT (kg)
330	3000	152	6659333_	6659332_	778	1353	1466	15.3	1.30	0.0



400

HÖJD 400 mm	LÄNGD	DJUP	Artikelnr/ RSK (V)	Artikelnr/ RSK (H)	EFFEKT (W) 45/35/20°C	EFFEKT (W) 55/45/20°C	EFFEKT (W) 60/45/20°C	VOLYM (l)	N- EXPONENT	VIKT (kg)
Typ 10										
404	400	47	6669563_	6669562_	52	91	99	0.9	1.33	4.1
405	500	48	6659719_	6659718_	65	114	124	1.1	1.33	5.1
406	600	48	6659721_	6659720_	78	137	148	1.3	1.33	5.9
407	700	47	6669565_	6669564_	91	160	173	1.5	1.33	6.3
408	800	48	6659723_	6659722_	104	183	198	1.8	1.33	7.5
409	900	47	6669567_	6669566_	117	205	223	2.0	1.33	7.9
410	1000	47	6669569_	6669568_	130	228	248	2.2	1.33	8.6
411	1100	48	6659725_	6659724_	143	251	272	2.4	1.33	10.0
412	1200	47	6669571_	6669570_	156	274	297	2.6	1.33	1.2
413	1300	47	6669573_	6669572_	169	297	322	2.9	1.33	1.9
414	1400	48	6659727_	6659726_	181	319	347	3.1	1.33	12.5
416	1600	47	6669575_	6669574_	207	365	396	3.5	1.33	13.3
418	1800	47	6669577_	6669576_	233	411	446	4.0	1.33	14.8
420	2000	47	6669579_	6669578_	259	456	495	4.4	1.33	15.3
Typ 20										
404	400	102	6659249_		95	163	177	1.8	1.28	0.0
405	500	102	6659250_		118	204	221	2.3	1.28	0.0
406	600	102	6659251_		142	245	265	2.7	1.28	0.0
407	700	102	6659252_		165	286	310	3.1	1.28	0.0
408	800	102	6659253_		189	327	354	3.6	1.28	0.0
409	900	102	6659254_		212	368	398	4.0	1.28	0.0
410	1000	102	6659255_		236	409	442	4.5	1.28	0.0
411	1100	102	6659256_		260	449	487	5.0	1.28	0.0
412	1200	102	6659257_		283	490	531	5.4	1.28	0.0



400

HÖJD 400 mm	LÄNGD	DJUP	Artikelnr/ RSK (V)	Artikelnr/ RSK (H)	EFFEKT (W) 45/35/20°C	EFFEKT (W) 55/45/20°C	EFFEKT (W) 60/45/20°C	VOLYM (l)	N- EXPONENT	VIKT (kg)
413	1300	102	6659258_		307	531	575	5.8	1.28	0.0
414	1400	102	6659259_		331	572	619	6.3	1.28	0.0
416	1600	102	6659260_		378	654	708	7.2	1.28	0.0
418	1800	102	6659261_		425	735	796	8.1	1.28	0.0
420	2000	102	6659262_		472	817	885	9.0	1.28	0.0
423	2300	102	6659263_		543	940	1017	10.3	1.28	0.0
426	2600	102	6659264_		614	1062	1150	11.7	1.28	0.0
430	3000	102	6659265_		709	1226	1327	13.5	1.28	0.0
Typ 30										
404	400	152	6659335_	6659334_	130	226	245	2.7	1.30	0.0
405	500	152	6659337_	6659336_	162	283	306	3.4	1.30	0.0
406	600	152	6659339_	6659338_	195	339	368	4.0	1.30	0.0
407	700	152	6659341_	6659340_	227	396	429	4.7	1.30	0.0
408	800	152	6659343_	6659342_	259	452	490	5.4	1.30	0.0
409	900	152	6659345_	6659344_	292	509	551	6.0	1.30	0.0
410	1000	152	6659347_	6659346_	324	565	612	6.7	1.30	0.0
411	1100	152	6659349_	6659348_	357	622	674	7.4	1.30	0.0
412	1200	152	6659351_	6659350_	389	678	735	8.0	1.30	0.0
413	1300	152	6659353_	6659352_	422	735	796	8.7	1.30	0.0
414	1400	152	6659355_	6659354_	454	791	857	9.7	1.30	0.0
416	1600	152	6659357_	6659356_	519	904	980	10.7	1.30	0.0
418	1800	152	6659359_	6659358_	584	1017	1102	12.1	1.30	0.0
420	2000	152	6659361_	6659360_	649	1130	1225	13.4	1.30	0.0
423	2300	152	6659363_	6659362_	746	1300	1408	15.4	1.30	0.0
426	2600	152	6659365_	6659364_	843	1469	1592	17.4	1.30	0.0



400

HÖJD 400 mm	LÄNGD	DJUP	Artikelnr/ RSK (V)	Artikelnr/ RSK (H)	EFFEKT (W) 45/35/20°C	EFFEKT (W) 55/45/20°C	EFFEKT (W) 60/45/20°C	VOLYM (l)	N- EXPONENT	VIKT (kg)
430	3000	152	6659367_	6659366_	973	1695	1837	20.1	1.30	0.0



500

HÖJD 500 mm	LÄNGD	DJUP	Artikelnr/ RSK (V)	Artikelnr/ RSK (H)	EFFEKT (W) 45/35/20°C	EFFEKT (W) 55/45/20°C	EFFEKT (W) 60/45/20°C	VOLYM (l)	N- EXPONENT	VIKT (kg)
Typ 10										
504	400	47	6669583_	6669582_	64	112	121	1.1	1.31	5.7
505	500	48	6659729_	6659728_	80	140	152	1.4	1.31	7.0
506	600	48	6659731_	6659730_	96	168	182	1.6	1.31	8.1
507	700	47	6669585_	6669584_	112	196	212	1.9	1.31	8.6
508	800	48	6659733_	6659732_	128	224	243	2.2	1.31	10.1
509	900	47	6669587_	6669586_	144	252	273	2.4	1.31	1.5
510	1000	47	6669589_	6669588_	160	280	303	2.7	1.31	11.5
511	1100	48	6659735_	6659734_	176	308	334	3.0	1.31	13.2
512	1200	47	6669591_	6669590_	192	336	364	3.2	1.31	13.5
513	1300	47	6669593_	6669592_	208	364	395	3.5	1.31	14.5
514	1400	48	6659737_	6659736_	224	392	425	3.8	1.31	16.4
516	1600	47	6669595_	6669594_	256	448	486	4.3	1.31	17.5
518	1800	47	6669597_	6669596_	288	504	546	4.9	1.31	19.4
520	2000	47	6669599_	6669598_	320	560	607	5.4	1.31	21.3
Typ 20										
504	400	102	6659266_		112	195	211	2.2	1.29	0.0
505	500	102	6659267_		140	243	263	2.8	1.29	0.0
506	600	102	6659268_		169	292	316	3.3	1.29	0.0
507	700	102	6659269_		197	340	369	3.9	1.29	0.0
508	800	102	6659270_		225	389	421	4.4	1.29	0.0
509	900	102	6659271_		253	438	474	5.0	1.29	0.0
510	1000	102	6659272_		281	486	527	5.5	1.29	0.0
511	1100	102	6659273_		309	535	579	6.0	1.29	0.0
512	1200	102	6659274_		337	584	632	6.6	1.29	0.0



500

HÖJD 500 mm	LÄNGD	DJUP	Artikelnr/ RSK (V)	Artikelnr/ RSK (H)	EFFEKT (W) 45/35/20°C	EFFEKT (W) 55/45/20°C	EFFEKT (W) 60/45/20°C	VOLYM (l)	N- EXPONENT	VIKT (kg)
513	1300	102	6659275_		365	632	684	7.2	1.29	0.0
514	1400	102	6659276_		393	681	737	7.7	1.29	0.0
516	1600	102	6659277_		450	778	843	8.8	1.29	0.0
518	1800	102	6659278_		506	876	948	9.9	1.29	0.0
520	2000	102	6659279_		562	973	1053	11.0	1.29	0.0
523	2300	102	6659280_		646	1119	1211	12.7	1.29	0.0
526	2600	102	6659281_		731	1265	1369	14.3	1.29	0.0
530	3000	102	6659282_		843	1459	1580	16.5	1.29	0.0
Typ 30										
504	400	152	6659369_	6659368_	154	269	292	3.3	1.31	0.0
505	500	152	6659371_	6659370_	193	336	365	4.1	1.31	0.0
506	600	152	6659373_	6659372_	231	403	437	4.9	1.31	0.0
507	700	152	6659375_	6659374_	269	470	510	5.7	1.31	0.0
508	800	152	6659377_	6659376_	308	538	583	6.6	1.31	0.0
509	900	152	6659379_	6659378_	346	605	656	7.4	1.31	0.0
510	1000	152	6659381_	6659380_	385	672	729	8.2	1.31	0.0
511	1100	152	6659383_	6659382_	424	739	801	9.0	1.31	0.0
512	1200	152	6659385_	6659384_	462	806	874	9.8	1.31	0.0
513	1300	152	6659387_	6659386_	501	874	947	10.7	1.31	0.0
514	1400	152	6659389_	6659388_	539	941	1020	11.9	1.31	0.0
516	1600	152	6659391_	6659390_	616	1075	1165	13.1	1.31	0.0
518	1800	152	6659393_	6659392_	693	1210	1311	14.8	1.31	0.0
520	2000	152	6659395_	6659394_	770	1344	1457	16.4	1.31	0.0
523	2300	152	6659397_	6659396_	886	1546	1676	18.9	1.31	0.0
526	2600	152	6659399_	6659398_	1001	1747	1894	21.3	1.31	0.0



500

HÖJD 500 mm	LÄNGD	DJUP	Artikelnr/ RSK (V)	Artikelnr/ RSK (H)	EFFEKT (W) 45/35/20°C	EFFEKT (W) 55/45/20°C	EFFEKT (W) 60/45/20°C	VOLYM (l)	N- EXPONENT	VIKT (kg)
530	3000	152	6659401_	6659400_	1155	2016	2186	24.6	1.31	0.0



600

HÖJD 600 mm	LÄNGD	DJUP	Artikelnr/ RSK (V)	Artikelnr/ RSK (H)	EFFEKT (W) 45/35/20°C	EFFEKT (W) 55/45/20°C	EFFEKT (W) 60/45/20°C	VOLYM (l)	N- EXPONENT	VIKT (kg)
Typ 10										
604	400	47	6669603_	6669602_	76	132	143	1.3	1.29	6.3
605	500	48	6659739_	6659738_	95	165	179	1.6	1.29	6.1
606	600	48	6659741_	6659740_	114	198	214	1.9	1.29	7.2
607	700	47	6669605_	6669604_	133	231	250	2.2	1.29	9.2
608	800	48	6659743_	6659742_	152	264	286	2.6	1.29	9.3
609	900	47	6669607_	6669606_	171	297	322	2.9	1.29	11.5
610	1000	47	6669609_	6669608_	190	330	358	3.2	1.29	12.7
611	1100	48	6659745_	6659744_	209	363	394	3.5	1.29	12.4
612	1200	47	6669611_	6669610_	228	396	429	3.8	1.29	15.0
613	1300	47	6669613_	6669612_	248	429	465	4.2	1.29	16.1
614	1400	48	6659747_	6659746_	267	462	501	4.5	1.29	15.5
616	1600	47	6669615_	6669614_	304	529	572	5.1	1.29	19.6
618	1800	47	6669617_	6669616_	343	595	644	5.8	1.29	21.9
620	2000	47	6669619_	6669618_	381	661	716	6.4	1.29	24.2
Typ 20										
604	400	102	6659283_		130	225	243	2.6	1.29	0.0
605	500	102	6659284_		162	281	305	3.3	1.29	0.0
606	600	102	6659285_		195	337	365	4.0	1.29	0.0
607	700	102	6659286_		227	393	426	4.6	1.29	0.0
608	800	102	6659287_		260	450	487	5.3	1.29	0.0
609	900	102	6659288_		292	506	548	5.9	1.29	0.0
610	1000	102	6659289_		324	562	609	6.6	1.29	0.0
611	1100	102	6659290_		357	618	670	7.3	1.29	0.0
612	1200	102	6659291_		389	674	730	7.9	1.29	0.0



600

HÖJD 600 mm	LÄNGD	DJUP	Artikelnr/ RSK (V)	Artikelnr/ RSK (H)	EFFEKT (W) 45/35/20°C	EFFEKT (W) 55/45/20°C	EFFEKT (W) 60/45/20°C	VOLYM (l)	N- EXPONENT	VIKT (kg)
613	1300	102	6659292_		422	731	792	8.6	1.29	0.0
614	1400	102	6659293_		454	787	852	9.2	1.29	0.0
616	1600	102	6659294_		519	899	974	10.6	1.29	0.0
618	1800	102	6659295_		584	1012	1096	11.9	1.29	0.0
620	2000	102	6659296_		649	1124	1217	13.2	1.29	0.0
623	2300	102	6659297_		746	1293	1400	15.2	1.29	0.0
626	2600	102	6659298_		843	1461	1583	17.2	1.29	0.0
630	3000	102	6659299_		973	1686	1826	19.8	1.29	0.0
Typ 30										
604	400	152	6659403_	6659402_	177	309	335	3.9	1.31	0.0
605	500	152	6659405_	6659404_	221	387	419	4.9	1.31	0.0
606	600	152	6659407_	6659406_	265	464	503	5.9	1.31	0.0
607	700	152	6659409_	6659408_	310	541	587	6.9	1.31	0.0
608	800	152	6659411_	6659410_	354	619	671	7.8	1.31	0.0
609	900	152	6659413_	6659412_	398	696	755	8.8	1.31	0.0
610	1000	152	6659415_	6659414_	442	773	839	9.8	1.31	0.0
611	1100	152	6659417_	6659416_	486	851	923	10.8	1.31	0.0
612	1200	152	6659419_	6659418_	531	928	1006	11.8	1.31	0.0
613	1300	152	6659421_	6659420_	575	1005	1090	12.7	1.31	0.0
614	1400	152	6659423_	6659422_	619	1083	1174	14.2	1.31	0.0
616	1600	152	6659425_	6659424_	707	1237	1342	15.7	1.31	0.0
618	1800	152	6659427_	6659426_	796	1392	1510	17.6	1.31	0.0
620	2000	152	6659429_	6659428_	884	1547	1677	19.6	1.31	0.0
623	2300	152	6659431_	6659430_	1017	1779	1929	22.5	1.31	0.0
626	2600	152	6659433_	6659432_	1150	2011	2181	25.5	1.31	0.0



600

HÖJD 600 mm	LÄNGD	DJUP	Artikelnr/ RSK (V)	Artikelnr/ RSK (H)	EFFEKT (W) 45/35/20°C	EFFEKT (W) 55/45/20°C	EFFEKT (W) 60/45/20°C	VOLYM (l)	N- EXPONENT	VIKT (kg)
630	3000	152	6659435_	6659434_	1326	2320	2516	29.4	1.31	0.0



900

HÖJD 900 mm	LÄNGD	DJUP	Artikelnr/ RSK (V)	Artikelnr/ RSK (H)	EFFEKT (W) 45/35/20°C	EFFEKT (W) 55/45/20°C	EFFEKT (W) 60/45/20°C	VOLYM (l)	N- EXPONENT	VIKT (kg)
Typ 10										
904	400	47	6669623_	6669622_	107	186	201	1.8	1.30	7.6
905	500	48	6659749_	6659748_	134	233	252	2.3	1.30	8.8
906	600	48	6659751_	6659750_	160	279	303	2.7	1.30	10.4
907	700	47	6669625_	6669624_	187	326	353	3.1	1.30	11.7
908	800	48	6659753_	6659752_	214	372	403	3.6	1.30	13.5
909	900	47	6669627_	6669626_	241	419	454	4.0	1.30	14.8
910	1000	47	6669629_	6669628_	267	465	504	4.5	1.30	16.2
911	1100	48	6659755_	6659754_	294	512	554	5.0	1.30	18.1
912	1200	47	6669631_	6669630_	321	558	605	5.4	1.30	19.2
913	1300	47	6669633_	6669632_	347	605	655	5.8	1.30	2.8
914	1400	48	6659757_	6659756_	374	651	706	6.3	1.30	22.7
916	1600	47	6669635_	6669634_	428	744	807	7.2	1.30	25.3