



Datablad

2026-04-26

# Thermopanel V4 Hygien

Hygienradiator



- ✓ För höga hygienkrav
- ✓ Minskad luftcirkulation och dammbildning
- ✓ Enkel rengöring
- ✓ EPD certifierad
- ✓ Flexibel installation

**Thermopanel V4 Hygien**-radiatorer är utformade för att uppfylla stränga hygienkrav i till exempel sjukhus. De saknar konvektionsplåt, toppgaller och sidopaneler, vilket underlättar rengöring och minskar luftflödet för att förhindra bakteriespridning. Leveransinnehåll: \* Ventilinsats FLA (integrerad) \* Plugg och luftskruv (monterat) \* Hygienkonsol (för vägg) Anslutning: \* M22x1,5 c/c 40 botten och sida (V4). Rekommenderade tillbehör: \* H-stycke med avstängning \* Evosense termostat \* TP Flexfördelare Övrigt; Typ 20 är vändbar. Typ 10 och 30 anges som höger- eller vänsterställd. För områden med hög fuktighet finns galvaniserade modeller tillgängliga på begäran.



### Användningsområde

Thermopanel V4 Hygien är idealisk för miljöer med höga hygienkrav som sjukhus, laboratorier, kliniker, vårdinrättningar och restaurangkök. Den garanterar ett behagligt inomhusklimat samtidigt som optimal hygien bibehålls genom att minimera spridningen av damm och bakterier.

### Dimensionering

Urvalskriterier inkluderar önskad effekt, dimensioner och monteringspreferenser. För detaljerad vägledning, se vårt beräkningsverktyg eller hitta produkten i Magicloud.

### Användning

Installera Thermopanel V4 Hygien med de medföljande Hygien-väggfästena och säkerställ ett avstånd på 60 mm från väggen. Den är avsedd för torra miljöer men kan anpassas för hög luftfuktighet med galvaniserade modeller. Rengör regelbundet för att bibehålla hygien. För miljöer med hög luftfuktighet, kontakta Purmo.

### AMA Text

PTB.1 Radiatorer  
PTB.11 Panelradiatorer  
Fabrikat Purmo typ Thermopanel V4 Hygien

Thermopanel V4 Hygien försedd med dolt integrerat koppel med anslutning i sida och botten, anslutning M22 C/C 40 mm (svensk standard). Radiatorn är försedd med fabriksmonterad Flamingo ventilinsats. Kulör Vit RAL 9016. Levereras med luftningsventil, bottenplugg samt hygienkonsoler. Levereras skyddsemballerad. Installeras med separat avstängningsventil typ SR. Termostat Evosense med dold maxbegränsning.

TP XX V4 Hygien-HLL  
XX = Typ 10,20,30.

Kompletterande text

- Förses med TP-Flex koppel (anslutningskoppel för annan placering av anslutande rör ex mittanslutning)
- Förses med Quattro 2-rörsfördelare inkl avstängning i vitt- eller kromat utförande. Anslutning cc50 mot anslutande system (anslutningsfördelare för parallellkoppling av flera radiatorer)
- Förses med Dynamisk ventilinsats PR-Q

Tillbehör panelradiatorer

- Fängelsekonsol för krävande miljöer, för radiatorer typ 20 och 30



# Specifikationer

| EGENSKAPER                                       | ENHET | VÄRDEN                 |
|--|-------|------------------------|
| ETIM Class                                       |       | EC011022               |
| Material   |       | Stål                   |
| Typ  |       | 10, 20, 30             |
| Ytstruktur                                       |       | Profilerad, Plan, slät |
| Max arbetstryck                                  | bar   | 10                     |
| Antal standardanslutningar                       |       | 4                      |
| Värmeangivning enligt erkänt EN 442-laboratorium |       | Ja                     |
| Max. driftstemperatur                            | °C    | 110                    |
| Standardfärg                                     |       | Ja                     |
| Färg   |       | Vit                    |
| RAL nummer                                       |       | 9016                   |
| Galler/Täckplåt                                  |       | Ja                     |
| Galler/Täckplåt                                  |       | Ja                     |
| Glansvärde                                       |       | Blank                  |
| Gängdimension (tum)                              |       | 1/2"                   |
| Anslutning gänga                                 |       | Utvändig gänga         |
| Med enpunktsanslutning                           |       | Ja                     |
| Med luftningsanslutning                          |       | Ja                     |
| Med luftningsventil/avlutare                     |       | Ja                     |
| Med avtappningsmöjlighet                         |       | Ja                     |



# Dokument

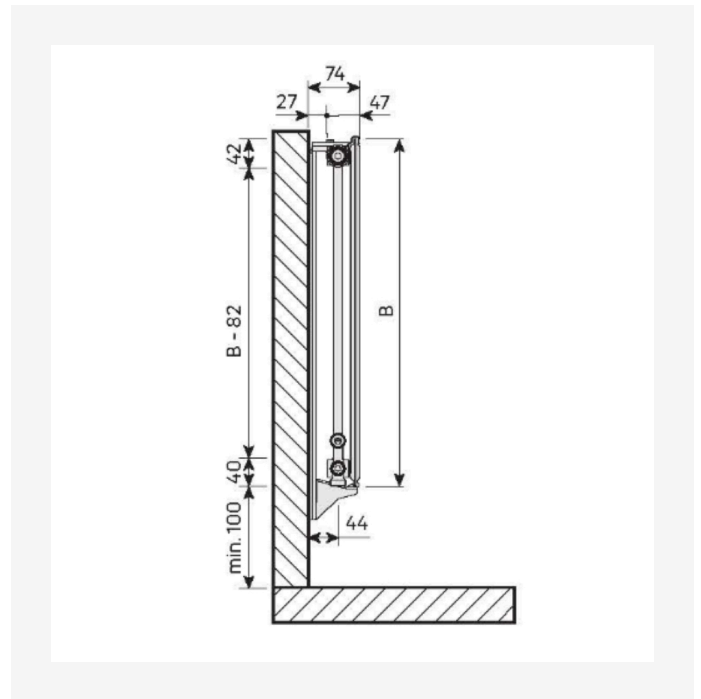
| DOKUMENT   | DOKUMENTTYP  | LÄNK  |
|--|--------------|---|
| Datablad - Flamingo ventilinsats<br>from. v11 2023       | Brochure     | <a href="https://asset.productmarketingcloud.com/api/assetstorage/3577_85aef21-dbcd-4f7b-9208-71d5e088b167">https://asset.productmarketingcloud.com/api/assetstorage/3577_85aef21-dbcd-4f7b-9208-71d5e088b167</a>   |
| Datablad Kulörer - Panelradiatorer<br>och Konvektorer    | Brochure     | <a href="https://asset.productmarketingcloud.com/api/assetstorage/3577_68e483fa-ca55-43d0-bcd9-2d8f352bad7b">https://asset.productmarketingcloud.com/api/assetstorage/3577_68e483fa-ca55-43d0-bcd9-2d8f352bad7b</a> |
| ROT-Bok  | Brochure     | <a href="https://asset.productmarketingcloud.com/api/assetstorage/3577_efc4ab5e-543f-4cae-af49-3b6f65a3a401">https://asset.productmarketingcloud.com/api/assetstorage/3577_efc4ab5e-543f-4cae-af49-3b6f65a3a401</a> |
| Thermopanel V4 produktkatalog,<br>Upplaga September 2024 | Brochure     | <a href="https://asset.productmarketingcloud.com/api/assetstorage/3577_d61c2089-b9f1-4b81-a91d-798406328fa7">https://asset.productmarketingcloud.com/api/assetstorage/3577_d61c2089-b9f1-4b81-a91d-798406328fa7</a> |
| Användarmanual - Flamingo V2<br>(FLA)                    | Installation | <a href="https://asset.productmarketingcloud.com/api/assetstorage/3577_d7d4bd99-e485-4573-aeaf-a6fab22b9253">https://asset.productmarketingcloud.com/api/assetstorage/3577_d7d4bd99-e485-4573-aeaf-a6fab22b9253</a> |
| Beräkningsverktyg effekt och flöde -<br>Thermopanel      | TechDia      | <a href="https://asset.productmarketingcloud.com/api/assetstorage/3577_d4a62326-8d70-46b5-8197-89e161a411c4">https://asset.productmarketingcloud.com/api/assetstorage/3577_d4a62326-8d70-46b5-8197-89e161a411c4</a> |



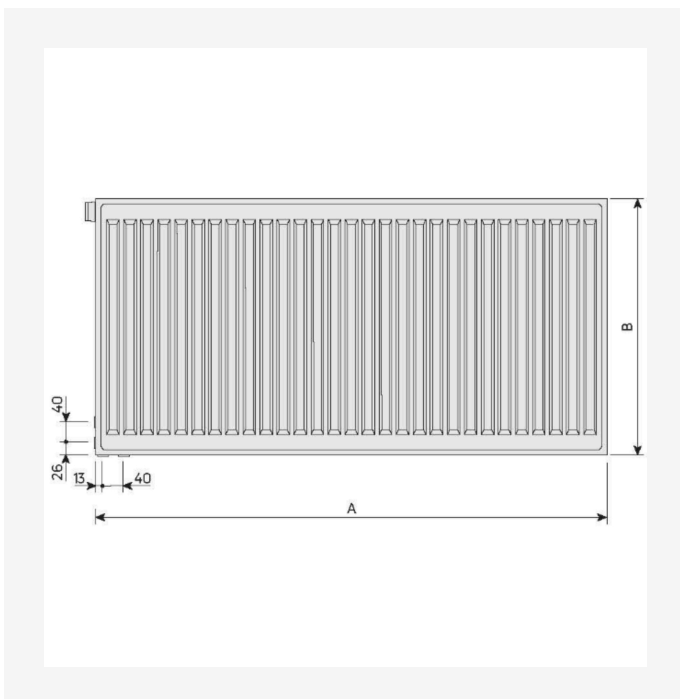
# Resurser



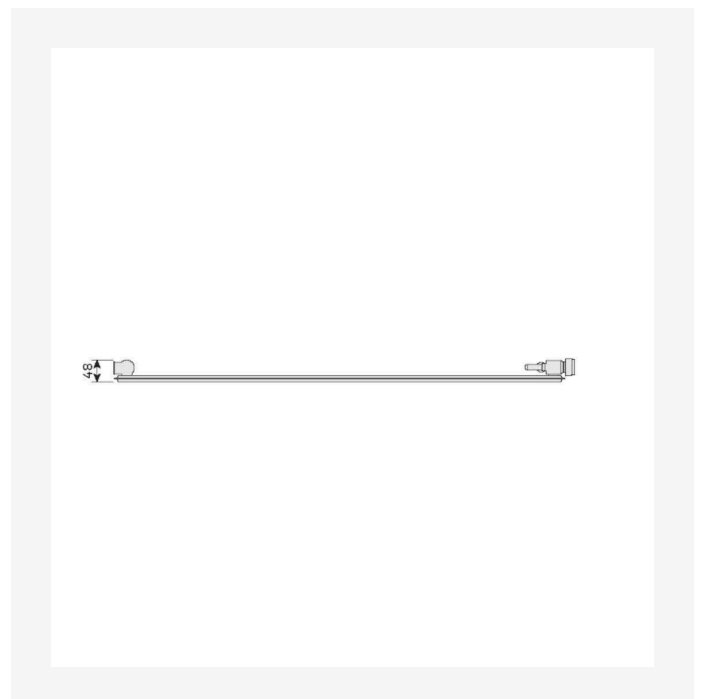
ProductImage - thermopanel\_V4\_hygiene\_type\_20\_studio



DimensionalDrawing - Thermopanel typ 10, sidovy



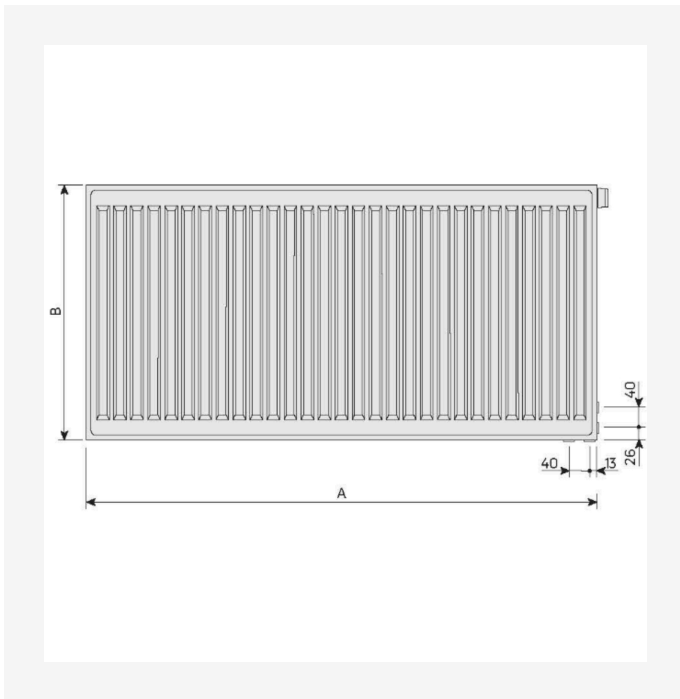
DimensionalDrawing - Thermopanel Hygiene, vänster frontvy



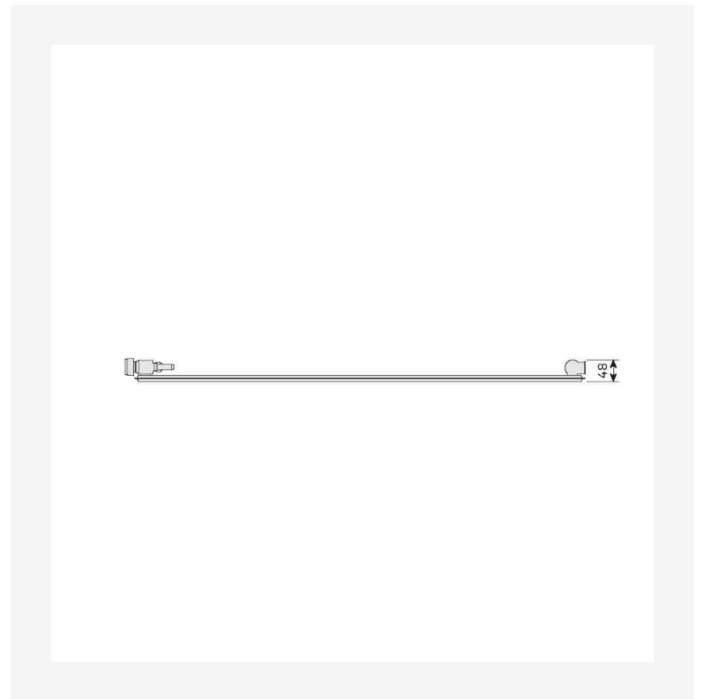
DimensionalDrawing - Thermopanel typ 10, höger toppvy



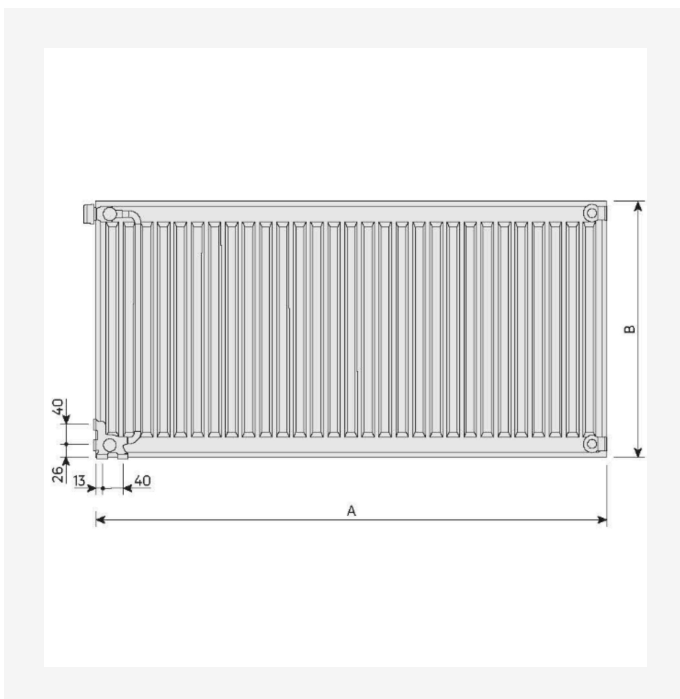
# Resurser



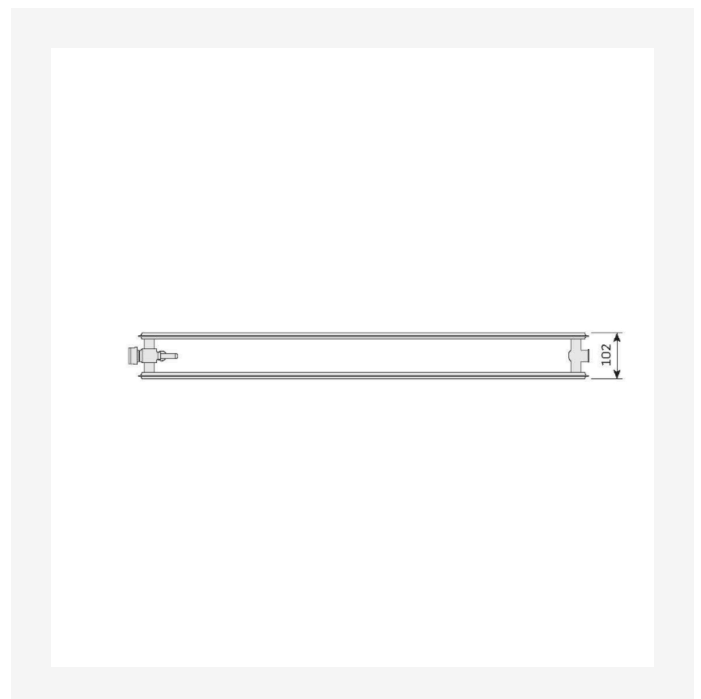
DimensionalDrawing - Thermopanel Hygiene, höger frontvy



DimensionalDrawing - Thermopanel typ 10, vänster toppvy



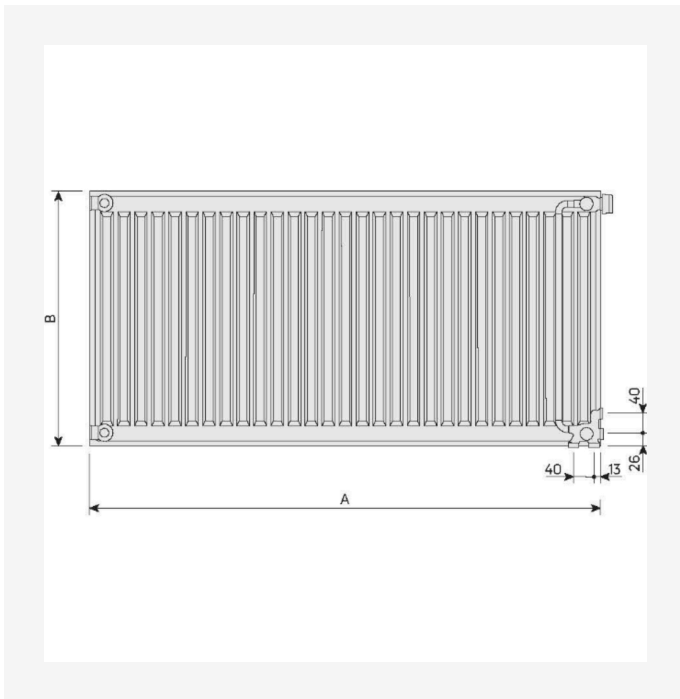
DimensionalDrawing - Thermopanel typ 10, höger baksidvy



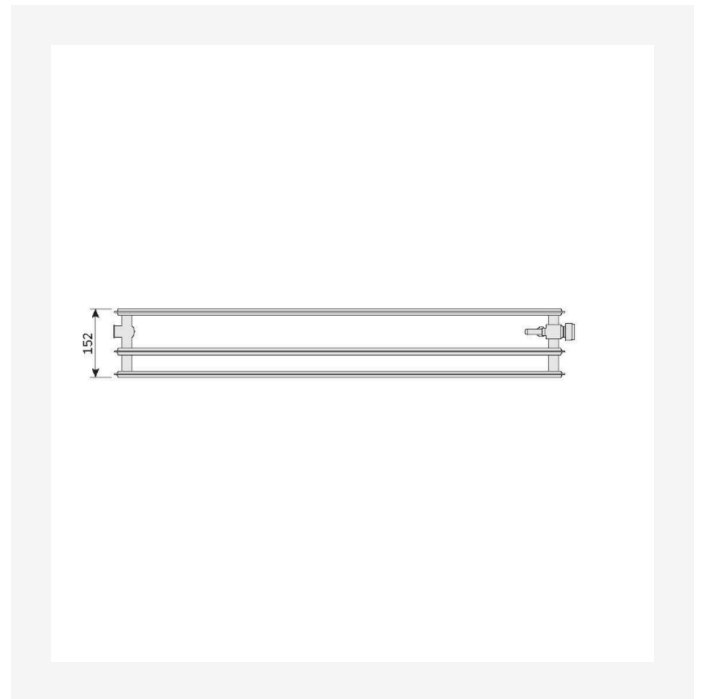
DimensionalDrawing - Thermopanel typ 20, toppvy



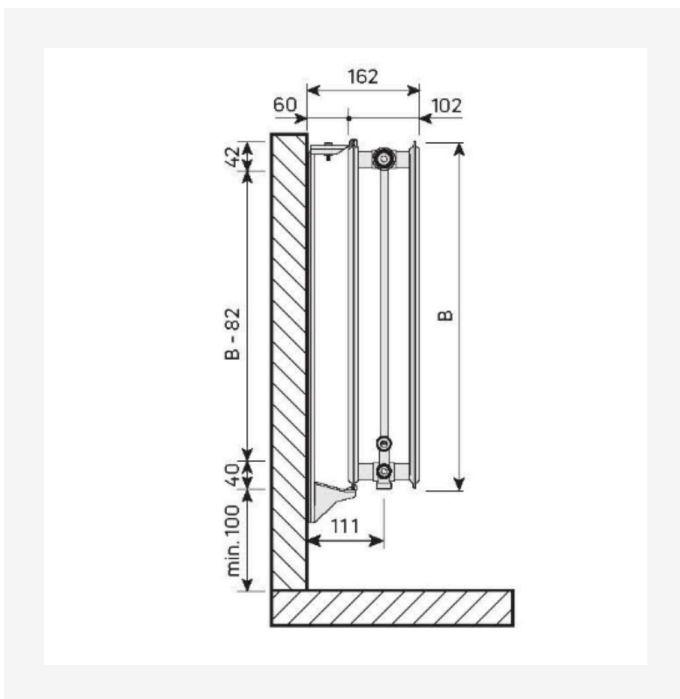
# Resurser



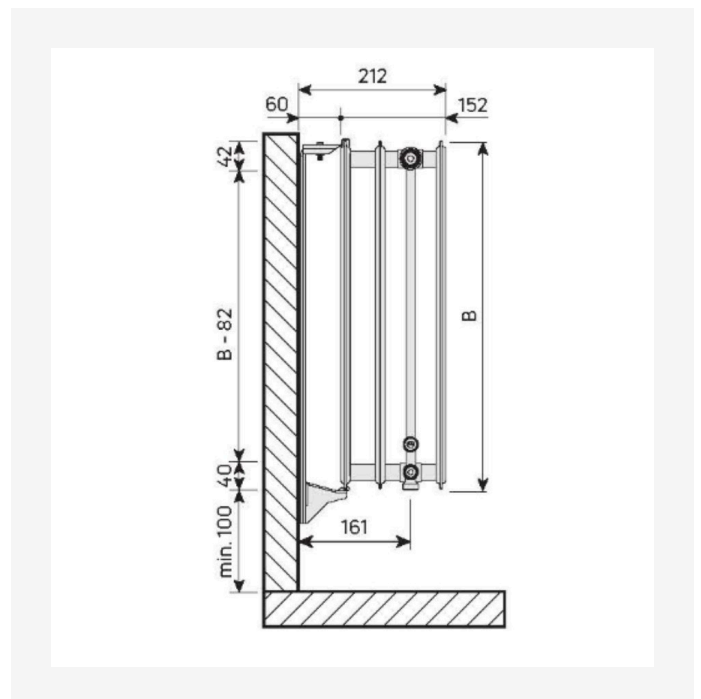
DimensionalDrawing - Thermopanel typ 10, vänster baksidvy



DimensionalDrawing - Thermopanel typ 30, toppvy



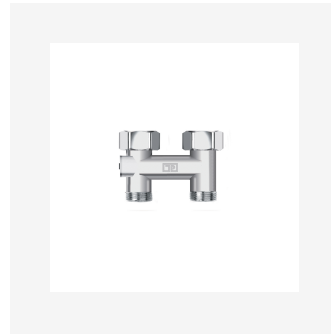
DimensionalDrawing - Thermopanel typ 20, sidovy



DimensionalDrawing - Thermopanel typ 30 sidovy



## Relaterade produkter





# 300

| HÖJD<br>300 mm | LÄNGD | DJUP | Artikelnr/<br>RSK (V) | Artikelnr/<br>RSK (H) | EFFEKT (W)<br>45/35/20°C | EFFEKT (W)<br>55/45/20°C | EFFEKT (W)<br>60/45/20°C | VOLYM<br>(l) | N-<br>EXPONENT | VIKT<br>(kg) |
|----------------|-------|------|-----------------------|-----------------------|--------------------------|--------------------------|--------------------------|--------------|----------------|--------------|
| <b>Typ 10</b>  |       |      |                       |                       |                          |                          |                          |              |                |              |
| 304            | 400   | 47   | 6669543_              | 6669542_              | 39                       | 70                       | 76                       | 0.7          | 1.34           | 3.3          |
| 305            | 500   | 48   | 6659709_              | 6659708_              | 49                       | 88                       | 95                       | 0.8          | 1.34           | 4.1          |
| 306            | 600   | 48   | 6659711_              | 6659710_              | 59                       | 105                      | 114                      | 1.0          | 1.34           | 4.7          |
| 307            | 700   | 47   | 6669545_              | 6669544_              | 69                       | 123                      | 134                      | 1.2          | 1.34           | 5.1          |
| 308            | 800   | 48   | 6659713_              | 6659712_              | 79                       | 140                      | 152                      | 1.4          | 1.34           | 6.0          |
| 309            | 900   | 47   | 6669547_              | 6669546_              | 89                       | 158                      | 171                      | 1.5          | 1.34           | 6.2          |
| 310            | 1000  | 47   | 6669549_              | 6669548_              | 99                       | 175                      | 190                      | 1.7          | 1.34           | 6.7          |
| 311            | 1100  | 48   | 6659715_              | 6659714_              | 109                      | 193                      | 210                      | 1.9          | 1.34           | 7.8          |
| 312            | 1200  | 47   | 6669551_              | 6669550_              | 119                      | 210                      | 229                      | 2.0          | 1.34           | 7.9          |
| 313            | 1300  | 47   | 6669553_              | 6669552_              | 128                      | 228                      | 247                      | 2.2          | 1.34           | 8.4          |
| 314            | 1400  | 48   | 6659717_              | 6659716_              | 138                      | 245                      | 267                      | 2.4          | 1.34           | 9.5          |
| 316            | 1600  | 47   | 6669555_              | 6669554_              | 158                      | 280                      | 305                      | 2.7          | 1.34           | 11           |
| 318            | 1800  | 47   | 6669557_              | 6669556_              | 178                      | 316                      | 343                      | 3.1          | 1.34           | 11.3         |
| 320            | 2000  | 47   | 6669559_              | 6669558_              | 198                      | 351                      | 381                      | 3.4          | 1.34           | 12.3         |
| <b>Typ 20</b>  |       |      |                       |                       |                          |                          |                          |              |                |              |
| 304            | 400   | 102  | 6659232_              |                       | 76                       | 131                      | 142                      | 1.4          | 1.28           | 4.9          |
| 305            | 500   | 102  | 6659233_              |                       | 95                       | 164                      | 177                      | 1.7          | 1.28           | 6.0          |
| 306            | 600   | 102  | 6659234_              |                       | 114                      | 196                      | 213                      | 2.0          | 1.28           | 7.0          |
| 307            | 700   | 102  | 6659235_              |                       | 133                      | 229                      | 248                      | 2.4          | 1.28           | 8.1          |
| 308            | 800   | 102  | 6659236_              |                       | 152                      | 262                      | 284                      | 2.7          | 1.28           | 9.1          |
| 309            | 900   | 102  | 6659237_              |                       | 170                      | 295                      | 319                      | 3.1          | 1.28           | 10.2         |
| 310            | 1000  | 102  | 6659238               |                       | --                       | 325                      | --                       | 0.0          | 1.28           | 11.2         |
| 311            | 1100  | 102  | 6659239_              |                       | 208                      | 360                      | 390                      | 3.7          | 1.28           | 12.3         |



# 300

| HÖJD<br>300 mm | LÄNGD | DJUP | Artikelnr/<br>RSK (V) | Artikelnr/<br>RSK (H) | EFFEKT (W)<br>45/35/20°C | EFFEKT (W)<br>55/45/20°C | EFFEKT (W)<br>60/45/20°C | VOLYM<br>(l) | N-<br>EXPONENT | VIKT<br>(kg) |
|----------------|-------|------|-----------------------|-----------------------|--------------------------|--------------------------|--------------------------|--------------|----------------|--------------|
| 312            | 1200  | 102  | 6659240_              |                       | 227                      | 393                      | 425                      | 4.1          | 1.28           | 13.3         |
| 313            | 1300  | 102  | 6659241_              |                       | 246                      | 426                      | 461                      | 4.4          | 1.28           | 0.0          |
| 314            | 1400  | 102  | 6659242_              |                       | 265                      | 458                      | 496                      | 4.8          | 1.28           | 0.0          |
| 316            | 1600  | 102  | 6659243_              |                       | 303                      | 524                      | 567                      | 5.4          | 1.28           | 0.0          |
| 318            | 1800  | 102  | 6659244_              |                       | 341                      | 589                      | 638                      | 6.1          | 1.28           | 0.0          |
| 320            | 2000  | 102  | 6659245_              |                       | 379                      | 655                      | 709                      | 6.8          | 1.28           | 0.0          |
| 323            | 2300  | 102  | 6659246_              |                       | 436                      | 753                      | 815                      | 7.8          | 1.28           | 0.0          |
| 326            | 2600  | 102  | 6659247_              |                       | 493                      | 851                      | 921                      | 8.8          | 1.28           | 0.0          |
| 330            | 3000  | 102  | 6659248_              |                       | 568                      | 982                      | 1063                     | 10.2         | 1.28           | 0.0          |
| <b>Typ 30</b>  |       |      |                       |                       |                          |                          |                          |              |                |              |
| 304            | 400   | 152  | 6659301_              | 6659300_              | 104                      | 180                      | 196                      | 2.0          | 1.30           | 0.0          |
| 305            | 500   | 152  | 6659303_              | 6659302_              | 130                      | 225                      | 244                      | 2.5          | 1.30           | 0.0          |
| 306            | 600   | 152  | 6659305_              | 6659304_              | 155                      | 271                      | 293                      | 3.1          | 1.30           | 0.0          |
| 307            | 700   | 152  | 6659307_              | 6659306_              | 182                      | 316                      | 342                      | 3.6          | 1.30           | 0.0          |
| 308            | 800   | 152  | 6659309_              | 6659308_              | 207                      | 361                      | 391                      | 4.1          | 1.30           | 0.0          |
| 309            | 900   | 152  | 6659311_              | 6659310_              | 234                      | 406                      | 440                      | 4.6          | 1.30           | 0.0          |
| 310            | 1000  | 152  | 6659313_              | 6659312_              | 259                      | 451                      | 489                      | 5.1          | 1.30           | 0.0          |
| 311            | 1100  | 152  | 6659315_              | 6659314_              | 285                      | 496                      | 537                      | 5.6          | 1.30           | 0.0          |
| 313            | 1300  | 152  | 6659319_              | 6659317_              | 337                      | 586                      | 635                      | 6.6          | 1.30           | 0.0          |
| 314            | 1400  | 152  | 6659321_              | 6659320_              | 363                      | 631                      | 684                      | 7.4          | 1.30           | 0.0          |
| 316            | 1600  | 152  | 6659323_              | 6659322_              | 415                      | 721                      | 781                      | 8.2          | 1.30           | 0.0          |
| 318            | 1800  | 152  | 6659325_              | 6659324_              | 467                      | 812                      | 879                      | 9.2          | 1.30           | 0.0          |
| 320            | 2000  | 152  | 6659327_              | 6659326_              | 519                      | 902                      | 977                      | 10.2         | 1.30           | 0.0          |
| 323            | 2300  | 152  | 6659329_              | 6659328_              | 596                      | 1037                     | 1123                     | 11.7         | 1.30           | 0.0          |
| 326            | 2600  | 152  | 6659331_              | 6659330_              | 674                      | 1172                     | 1270                     | 13.3         | 1.30           | 0.0          |



# 300

| HÖJD<br>300 mm | LÄNGD | DJUP | Artikelnr/<br>RSK (V) | Artikelnr/<br>RSK (H) | EFFEKT (W)<br>45/35/20°C | EFFEKT (W)<br>55/45/20°C | EFFEKT (W)<br>60/45/20°C | VOLYM<br>(l) | N-<br>EXPONENT | VIKT<br>(kg) |
|----------------|-------|------|-----------------------|-----------------------|--------------------------|--------------------------|--------------------------|--------------|----------------|--------------|
| 330            | 3000  | 152  | 6659333_              | 6659332_              | 778                      | 1353                     | 1466                     | 15.3         | 1.30           | 0.0          |



## 400

| HÖJD<br>400 mm | LÄNGD | DJUP | Artikelnr/<br>RSK (V) | Artikelnr/<br>RSK (H) | EFFEKT (W)<br>45/35/20°C | EFFEKT (W)<br>55/45/20°C | EFFEKT (W)<br>60/45/20°C | VOLYM<br>(l) | N-<br>EXPONENT | VIKT<br>(kg) |
|----------------|-------|------|-----------------------|-----------------------|--------------------------|--------------------------|--------------------------|--------------|----------------|--------------|
| <b>Typ 10</b>  |       |      |                       |                       |                          |                          |                          |              |                |              |
| 404            | 400   | 47   | 6669563_              | 6669562_              | 52                       | 91                       | 99                       | 0.9          | 1.33           | 4.1          |
| 405            | 500   | 48   | 6659719_              | 6659718_              | 65                       | 114                      | 124                      | 1.1          | 1.33           | 5.1          |
| 406            | 600   | 48   | 6659721_              | 6659720_              | 78                       | 137                      | 148                      | 1.3          | 1.33           | 5.9          |
| 407            | 700   | 47   | 6669565_              | 6669564_              | 91                       | 160                      | 173                      | 1.5          | 1.33           | 6.3          |
| 408            | 800   | 48   | 6659723_              | 6659722_              | 104                      | 183                      | 198                      | 1.8          | 1.33           | 7.5          |
| 409            | 900   | 47   | 6669567_              | 6669566_              | 117                      | 205                      | 223                      | 2.0          | 1.33           | 7.9          |
| 410            | 1000  | 47   | 6669569_              | 6669568_              | 130                      | 228                      | 248                      | 2.2          | 1.33           | 8.6          |
| 411            | 1100  | 48   | 6659725_              | 6659724_              | 143                      | 251                      | 272                      | 2.4          | 1.33           | 10.0         |
| 412            | 1200  | 47   | 6669571_              | 6669570_              | 156                      | 274                      | 297                      | 2.6          | 1.33           | 1.2          |
| 413            | 1300  | 47   | 6669573_              | 6669572_              | 169                      | 297                      | 322                      | 2.9          | 1.33           | 1.9          |
| 414            | 1400  | 48   | 6659727_              | 6659726_              | 181                      | 319                      | 347                      | 3.1          | 1.33           | 12.5         |
| 416            | 1600  | 47   | 6669575_              | 6669574_              | 207                      | 365                      | 396                      | 3.5          | 1.33           | 13.3         |
| 418            | 1800  | 47   | 6669577_              | 6669576_              | 233                      | 411                      | 446                      | 4.0          | 1.33           | 14.8         |
| 420            | 2000  | 47   | 6669579_              | 6669578_              | 259                      | 456                      | 495                      | 4.4          | 1.33           | 15.3         |
| <b>Typ 20</b>  |       |      |                       |                       |                          |                          |                          |              |                |              |
| 404            | 400   | 102  | 6659249_              |                       | 95                       | 163                      | 177                      | 1.8          | 1.28           | 0.0          |
| 405            | 500   | 102  | 6659250_              |                       | 118                      | 204                      | 221                      | 2.3          | 1.28           | 0.0          |
| 406            | 600   | 102  | 6659251_              |                       | 142                      | 245                      | 265                      | 2.7          | 1.28           | 0.0          |
| 407            | 700   | 102  | 6659252_              |                       | 165                      | 286                      | 310                      | 3.1          | 1.28           | 0.0          |
| 408            | 800   | 102  | 6659253_              |                       | 189                      | 327                      | 354                      | 3.6          | 1.28           | 0.0          |
| 409            | 900   | 102  | 6659254_              |                       | 212                      | 368                      | 398                      | 4.0          | 1.28           | 0.0          |
| 410            | 1000  | 102  | 6659255_              |                       | 236                      | 409                      | 442                      | 4.5          | 1.28           | 0.0          |
| 411            | 1100  | 102  | 6659256_              |                       | 260                      | 449                      | 487                      | 5.0          | 1.28           | 0.0          |
| 412            | 1200  | 102  | 6659257_              |                       | 283                      | 490                      | 531                      | 5.4          | 1.28           | 0.0          |



## 400

| HÖJD<br>400 mm | LÄNGD | DJUP | Artikelnr/<br>RSK (V) | Artikelnr/<br>RSK (H) | EFFEKT (W)<br>45/35/20°C | EFFEKT (W)<br>55/45/20°C | EFFEKT (W)<br>60/45/20°C | VOLYM<br>(l) | N-<br>EXPONENT | VIKT<br>(kg) |
|----------------|-------|------|-----------------------|-----------------------|--------------------------|--------------------------|--------------------------|--------------|----------------|--------------|
| 413            | 1300  | 102  | 6659258_              |                       | 307                      | 531                      | 575                      | 5.8          | 1.28           | 0.0          |
| 414            | 1400  | 102  | 6659259_              |                       | 331                      | 572                      | 619                      | 6.3          | 1.28           | 0.0          |
| 416            | 1600  | 102  | 6659260_              |                       | 378                      | 654                      | 708                      | 7.2          | 1.28           | 0.0          |
| 418            | 1800  | 102  | 6659261_              |                       | 425                      | 735                      | 796                      | 8.1          | 1.28           | 0.0          |
| 420            | 2000  | 102  | 6659262_              |                       | 472                      | 817                      | 885                      | 9.0          | 1.28           | 0.0          |
| 423            | 2300  | 102  | 6659263_              |                       | 543                      | 940                      | 1017                     | 10.3         | 1.28           | 0.0          |
| 426            | 2600  | 102  | 6659264_              |                       | 614                      | 1062                     | 1150                     | 11.7         | 1.28           | 0.0          |
| 430            | 3000  | 102  | 6659265_              |                       | 709                      | 1226                     | 1327                     | 13.5         | 1.28           | 0.0          |
| <b>Typ 30</b>  |       |      |                       |                       |                          |                          |                          |              |                |              |
| 404            | 400   | 152  | 6659335_              | 6659334_              | 130                      | 226                      | 245                      | 2.7          | 1.30           | 0.0          |
| 405            | 500   | 152  | 6659337_              | 6659336_              | 162                      | 283                      | 306                      | 3.4          | 1.30           | 0.0          |
| 406            | 600   | 152  | 6659339_              | 6659338_              | 195                      | 339                      | 368                      | 4.0          | 1.30           | 0.0          |
| 407            | 700   | 152  | 6659341_              | 6659340_              | 227                      | 396                      | 429                      | 4.7          | 1.30           | 0.0          |
| 408            | 800   | 152  | 6659343_              | 6659342_              | 259                      | 452                      | 490                      | 5.4          | 1.30           | 0.0          |
| 409            | 900   | 152  | 6659345_              | 6659344_              | 292                      | 509                      | 551                      | 6.0          | 1.30           | 0.0          |
| 410            | 1000  | 152  | 6659347_              | 6659346_              | 324                      | 565                      | 612                      | 6.7          | 1.30           | 0.0          |
| 411            | 1100  | 152  | 6659349_              | 6659348_              | 357                      | 622                      | 674                      | 7.4          | 1.30           | 0.0          |
| 412            | 1200  | 152  | 6659351_              | 6659350_              | 389                      | 678                      | 735                      | 8.0          | 1.30           | 0.0          |
| 413            | 1300  | 152  | 6659353_              | 6659352_              | 422                      | 735                      | 796                      | 8.7          | 1.30           | 0.0          |
| 414            | 1400  | 152  | 6659355_              | 6659354_              | 454                      | 791                      | 857                      | 9.7          | 1.30           | 0.0          |
| 416            | 1600  | 152  | 6659357_              | 6659356_              | 519                      | 904                      | 980                      | 10.7         | 1.30           | 0.0          |
| 418            | 1800  | 152  | 6659359_              | 6659358_              | 584                      | 1017                     | 1102                     | 12.1         | 1.30           | 0.0          |
| 420            | 2000  | 152  | 6659361_              | 6659360_              | 649                      | 1130                     | 1225                     | 13.4         | 1.30           | 0.0          |
| 423            | 2300  | 152  | 6659363_              | 6659362_              | 746                      | 1300                     | 1408                     | 15.4         | 1.30           | 0.0          |
| 426            | 2600  | 152  | 6659365_              | 6659364_              | 843                      | 1469                     | 1592                     | 17.4         | 1.30           | 0.0          |



# 400

| HÖJD<br>400 mm | LÄNGD | DJUP | Artikelnr/<br>RSK (V) | Artikelnr/<br>RSK (H) | EFFEKT (W)<br>45/35/20°C | EFFEKT (W)<br>55/45/20°C | EFFEKT (W)<br>60/45/20°C | VOLYM<br>(l) | N-<br>EXPONENT | VIKT<br>(kg) |
|----------------|-------|------|-----------------------|-----------------------|--------------------------|--------------------------|--------------------------|--------------|----------------|--------------|
| 430            | 3000  | 152  | 6659367_              | 6659366_              | 973                      | 1695                     | 1837                     | 20.1         | 1.30           | 0.0          |



## 500

| HÖJD<br>500 mm | LÄNGD | DJUP | Artikelnr/<br>RSK (V) | Artikelnr/<br>RSK (H) | EFFEKT (W)<br>45/35/20°C | EFFEKT (W)<br>55/45/20°C | EFFEKT (W)<br>60/45/20°C | VOLYM<br>(l) | N-<br>EXPONENT | VIKT<br>(kg) |
|----------------|-------|------|-----------------------|-----------------------|--------------------------|--------------------------|--------------------------|--------------|----------------|--------------|
| <b>Typ 10</b>  |       |      |                       |                       |                          |                          |                          |              |                |              |
| 504            | 400   | 47   | 6669583_              | 6669582_              | 64                       | 112                      | 121                      | 1.1          | 1.31           | 5.7          |
| 505            | 500   | 48   | 6659729_              | 6659728_              | 80                       | 140                      | 152                      | 1.4          | 1.31           | 7.0          |
| 506            | 600   | 48   | 6659731_              | 6659730_              | 96                       | 168                      | 182                      | 1.6          | 1.31           | 8.1          |
| 507            | 700   | 47   | 6669585_              | 6669584_              | 112                      | 196                      | 212                      | 1.9          | 1.31           | 8.6          |
| 508            | 800   | 48   | 6659733_              | 6659732_              | 128                      | 224                      | 243                      | 2.2          | 1.31           | 10.1         |
| 509            | 900   | 47   | 6669587_              | 6669586_              | 144                      | 252                      | 273                      | 2.4          | 1.31           | 1.5          |
| 510            | 1000  | 47   | 6669589_              | 6669588_              | 160                      | 280                      | 303                      | 2.7          | 1.31           | 11.5         |
| 511            | 1100  | 48   | 6659735_              | 6659734_              | 176                      | 308                      | 334                      | 3.0          | 1.31           | 13.2         |
| 512            | 1200  | 47   | 6669591_              | 6669590_              | 192                      | 336                      | 364                      | 3.2          | 1.31           | 13.5         |
| 513            | 1300  | 47   | 6669593_              | 6669592_              | 208                      | 364                      | 395                      | 3.5          | 1.31           | 14.5         |
| 514            | 1400  | 48   | 6659737_              | 6659736_              | 224                      | 392                      | 425                      | 3.8          | 1.31           | 16.4         |
| 516            | 1600  | 47   | 6669595_              | 6669594_              | 256                      | 448                      | 486                      | 4.3          | 1.31           | 17.5         |
| 518            | 1800  | 47   | 6669597_              | 6669596_              | 288                      | 504                      | 546                      | 4.9          | 1.31           | 19.4         |
| 520            | 2000  | 47   | 6669599_              | 6669598_              | 320                      | 560                      | 607                      | 5.4          | 1.31           | 21.3         |
| <b>Typ 20</b>  |       |      |                       |                       |                          |                          |                          |              |                |              |
| 504            | 400   | 102  | 6659266_              |                       | 112                      | 195                      | 211                      | 2.2          | 1.29           | 0.0          |
| 505            | 500   | 102  | 6659267_              |                       | 140                      | 243                      | 263                      | 2.8          | 1.29           | 0.0          |
| 506            | 600   | 102  | 6659268_              |                       | 169                      | 292                      | 316                      | 3.3          | 1.29           | 0.0          |
| 507            | 700   | 102  | 6659269_              |                       | 197                      | 340                      | 369                      | 3.9          | 1.29           | 0.0          |
| 508            | 800   | 102  | 6659270_              |                       | 225                      | 389                      | 421                      | 4.4          | 1.29           | 0.0          |
| 509            | 900   | 102  | 6659271_              |                       | 253                      | 438                      | 474                      | 5.0          | 1.29           | 0.0          |
| 510            | 1000  | 102  | 6659272_              |                       | 281                      | 486                      | 527                      | 5.5          | 1.29           | 0.0          |
| 511            | 1100  | 102  | 6659273_              |                       | 309                      | 535                      | 579                      | 6.0          | 1.29           | 0.0          |
| 512            | 1200  | 102  | 6659274_              |                       | 337                      | 584                      | 632                      | 6.6          | 1.29           | 0.0          |



## 500

| HÖJD<br>500 mm | LÄNGD | DJUP | Artikelnr/<br>RSK (V) | Artikelnr/<br>RSK (H) | EFFEKT (W)<br>45/35/20°C | EFFEKT (W)<br>55/45/20°C | EFFEKT (W)<br>60/45/20°C | VOLYM<br>(l) | N-<br>EXPONENT | VIKT<br>(kg) |
|----------------|-------|------|-----------------------|-----------------------|--------------------------|--------------------------|--------------------------|--------------|----------------|--------------|
| 513            | 1300  | 102  | 6659275_              |                       | 365                      | 632                      | 684                      | 7.2          | 1.29           | 0.0          |
| 514            | 1400  | 102  | 6659276_              |                       | 393                      | 681                      | 737                      | 7.7          | 1.29           | 0.0          |
| 516            | 1600  | 102  | 6659277_              |                       | 450                      | 778                      | 843                      | 8.8          | 1.29           | 0.0          |
| 518            | 1800  | 102  | 6659278_              |                       | 506                      | 876                      | 948                      | 9.9          | 1.29           | 0.0          |
| 520            | 2000  | 102  | 6659279_              |                       | 562                      | 973                      | 1053                     | 11.0         | 1.29           | 0.0          |
| 523            | 2300  | 102  | 6659280_              |                       | 646                      | 1119                     | 1211                     | 12.7         | 1.29           | 0.0          |
| 526            | 2600  | 102  | 6659281_              |                       | 731                      | 1265                     | 1369                     | 14.3         | 1.29           | 0.0          |
| 530            | 3000  | 102  | 6659282_              |                       | 843                      | 1459                     | 1580                     | 16.5         | 1.29           | 0.0          |
| <b>Typ 30</b>  |       |      |                       |                       |                          |                          |                          |              |                |              |
| 504            | 400   | 62   | 6659640               |                       | 154                      | 249                      | 292                      | 3.3          | 1.31           | 0.0          |
| 504            | 400   | 152  | 6659369_              | 6659368_              | 154                      | 269                      | 292                      | 3.3          | 1.31           | 0.0          |
| 505            | 500   | 152  | 6659371_              | 6659370_              | 193                      | 336                      | 365                      | 4.1          | 1.31           | 0.0          |
| 506            | 600   | 152  | 6659373_              | 6659372_              | 231                      | 403                      | 437                      | 4.9          | 1.31           | 0.0          |
| 507            | 700   | 152  | 6659375_              | 6659374_              | 269                      | 470                      | 510                      | 5.7          | 1.31           | 0.0          |
| 508            | 800   | 152  | 6659377_              | 6659376_              | 308                      | 538                      | 583                      | 6.6          | 1.31           | 0.0          |
| 509            | 900   | 152  | 6659379_              | 6659378_              | 346                      | 605                      | 656                      | 7.4          | 1.31           | 0.0          |
| 510            | 1000  | 152  | 6659381_              | 6659380_              | 385                      | 672                      | 729                      | 8.2          | 1.31           | 0.0          |
| 511            | 1100  | 152  | 6659383_              | 6659382_              | 424                      | 739                      | 801                      | 9.0          | 1.31           | 0.0          |
| 512            | 1200  | 152  | 6659385_              | 6659384_              | 462                      | 806                      | 874                      | 9.8          | 1.31           | 0.0          |
| 513            | 1300  | 152  | 6659387_              | 6659386_              | 501                      | 874                      | 947                      | 10.7         | 1.31           | 0.0          |
| 514            | 1400  | 152  | 6659389_              | 6659388_              | 539                      | 941                      | 1020                     | 11.9         | 1.31           | 0.0          |
| 516            | 1600  | 152  | 6659391_              | 6659390_              | 616                      | 1075                     | 1165                     | 13.1         | 1.31           | 0.0          |
| 518            | 1800  | 152  | 6659393_              | 6659392_              | 693                      | 1210                     | 1311                     | 14.8         | 1.31           | 0.0          |
| 520            | 2000  | 152  | 6659395_              | 6659394_              | 770                      | 1344                     | 1457                     | 16.4         | 1.31           | 0.0          |
| 523            | 2300  | 152  | 6659397_              | 6659396_              | 886                      | 1546                     | 1676                     | 18.9         | 1.31           | 0.0          |



# 500

| HÖJD<br>500 mm | LÄNGD | DJUP | Artikelnr/<br>RSK (V) | Artikelnr/<br>RSK (H) | EFFEKT (W)<br>45/35/20°C | EFFEKT (W)<br>55/45/20°C | EFFEKT (W)<br>60/45/20°C | VOLYM<br>(l) | N-<br>EXPONENT | VIKT<br>(kg) |
|----------------|-------|------|-----------------------|-----------------------|--------------------------|--------------------------|--------------------------|--------------|----------------|--------------|
| 526            | 2600  | 152  | 6659399_              | 6659398_              | 1001                     | 1747                     | 1894                     | 21.3         | 1.31           | 0.0          |
| 530            | 3000  | 152  | 6659401_              | 6659400_              | 1155                     | 2016                     | 2186                     | 24.6         | 1.31           | 0.0          |



## 600

| HÖJD<br>600 mm | LÄNGD | DJUP | Artikelnr/<br>RSK (V) | Artikelnr/<br>RSK (H) | EFFEKT (W)<br>45/35/20°C | EFFEKT (W)<br>55/45/20°C | EFFEKT (W)<br>60/45/20°C | VOLYM<br>(l) | N-<br>EXPONENT | VIKT<br>(kg) |
|----------------|-------|------|-----------------------|-----------------------|--------------------------|--------------------------|--------------------------|--------------|----------------|--------------|
| <b>Typ 10</b>  |       |      |                       |                       |                          |                          |                          |              |                |              |
| 604            | 400   | 47   | 6669603_              | 6669602_              | 76                       | 132                      | 143                      | 1.3          | 1.29           | 6.3          |
| 605            | 500   | 48   | 6659739_              | 6659738_              | 95                       | 165                      | 179                      | 1.6          | 1.29           | 6.1          |
| 606            | 600   | 48   | 6659741_              | 6659740_              | 114                      | 198                      | 214                      | 1.9          | 1.29           | 7.2          |
| 607            | 700   | 47   | 6669605_              | 6669604_              | 133                      | 231                      | 250                      | 2.2          | 1.29           | 9.2          |
| 608            | 800   | 48   | 6659743_              | 6659742_              | 152                      | 264                      | 286                      | 2.6          | 1.29           | 9.3          |
| 609            | 900   | 47   | 6669607_              | 6669606_              | 171                      | 297                      | 322                      | 2.9          | 1.29           | 11.5         |
| 610            | 1000  | 47   | 6669609_              | 6669608_              | 190                      | 330                      | 358                      | 3.2          | 1.29           | 12.7         |
| 611            | 1100  | 48   | 6659745_              | 6659744_              | 209                      | 363                      | 394                      | 3.5          | 1.29           | 12.4         |
| 612            | 1200  | 47   | 6669611_              | 6669610_              | 228                      | 396                      | 429                      | 3.8          | 1.29           | 15.0         |
| 613            | 1300  | 47   | 6669613_              | 6669612_              | 248                      | 429                      | 465                      | 4.2          | 1.29           | 16.1         |
| 614            | 1400  | 48   | 6659747_              | 6659746_              | 267                      | 462                      | 501                      | 4.5          | 1.29           | 15.5         |
| 616            | 1600  | 47   | 6669615_              | 6669614_              | 304                      | 529                      | 572                      | 5.1          | 1.29           | 19.6         |
| 618            | 1800  | 47   | 6669617_              | 6669616_              | 343                      | 595                      | 644                      | 5.8          | 1.29           | 21.9         |
| 620            | 2000  | 47   | 6669619_              | 6669618_              | 381                      | 661                      | 716                      | 6.4          | 1.29           | 24.2         |
| <b>Typ 20</b>  |       |      |                       |                       |                          |                          |                          |              |                |              |
| 604            | 400   | 102  | 6659283_              |                       | 130                      | 225                      | 243                      | 2.6          | 1.29           | 0.0          |
| 605            | 500   | 102  | 6659284_              |                       | 162                      | 281                      | 305                      | 3.3          | 1.29           | 0.0          |
| 606            | 600   | 102  | 6659285_              |                       | 195                      | 337                      | 365                      | 4.0          | 1.29           | 0.0          |
| 607            | 700   | 102  | 6659286_              |                       | 227                      | 393                      | 426                      | 4.6          | 1.29           | 0.0          |
| 608            | 800   | 102  | 6659287_              |                       | 260                      | 450                      | 487                      | 5.3          | 1.29           | 0.0          |
| 609            | 900   | 102  | 6659288_              |                       | 292                      | 506                      | 548                      | 5.9          | 1.29           | 0.0          |
| 610            | 1000  | 102  | 6659289_              |                       | 324                      | 562                      | 609                      | 6.6          | 1.29           | 0.0          |
| 611            | 1100  | 102  | 6659290_              |                       | 357                      | 618                      | 670                      | 7.3          | 1.29           | 0.0          |
| 612            | 1200  | 102  | 6659291_              |                       | 389                      | 674                      | 730                      | 7.9          | 1.29           | 0.0          |



## 600

| HÖJD<br>600 mm | LÄNGD | DJUP | Artikelnr/<br>RSK (V) | Artikelnr/<br>RSK (H) | EFFEKT (W)<br>45/35/20°C | EFFEKT (W)<br>55/45/20°C | EFFEKT (W)<br>60/45/20°C | VOLYM<br>(l) | N-<br>EXPONENT | VIKT<br>(kg) |
|----------------|-------|------|-----------------------|-----------------------|--------------------------|--------------------------|--------------------------|--------------|----------------|--------------|
| 613            | 1300  | 102  | 6659292_              |                       | 422                      | 731                      | 792                      | 8.6          | 1.29           | 0.0          |
| 614            | 1400  | 102  | 6659293_              |                       | 454                      | 787                      | 852                      | 9.2          | 1.29           | 0.0          |
| 616            | 1600  | 102  | 6659294_              |                       | 519                      | 899                      | 974                      | 10.6         | 1.29           | 0.0          |
| 618            | 1800  | 102  | 6659295_              |                       | 584                      | 1012                     | 1096                     | 11.9         | 1.29           | 0.0          |
| 620            | 2000  | 102  | 6659296_              |                       | 649                      | 1124                     | 1217                     | 13.2         | 1.29           | 0.0          |
| 623            | 2300  | 102  | 6659297_              |                       | 746                      | 1293                     | 1400                     | 15.2         | 1.29           | 0.0          |
| 626            | 2600  | 102  | 6659298_              |                       | 843                      | 1461                     | 1583                     | 17.2         | 1.29           | 0.0          |
| 630            | 3000  | 102  | 6659299_              |                       | 973                      | 1686                     | 1826                     | 19.8         | 1.29           | 0.0          |
| <b>Typ 30</b>  |       |      |                       |                       |                          |                          |                          |              |                |              |
| 604            | 400   | 152  | 6659403_              | 6659402_              | 177                      | 309                      | 335                      | 3.9          | 1.31           | 0.0          |
| 605            | 500   | 152  | 6659405_              | 6659404_              | 221                      | 387                      | 419                      | 4.9          | 1.31           | 0.0          |
| 606            | 600   | 152  | 6659407_              | 6659406_              | 265                      | 464                      | 503                      | 5.9          | 1.31           | 0.0          |
| 607            | 700   | 152  | 6659409_              | 6659408_              | 310                      | 541                      | 587                      | 6.9          | 1.31           | 0.0          |
| 608            | 800   | 152  | 6659411_              | 6659410_              | 354                      | 619                      | 671                      | 7.8          | 1.31           | 0.0          |
| 609            | 900   | 152  | 6659413_              | 6659412_              | 398                      | 696                      | 755                      | 8.8          | 1.31           | 0.0          |
| 610            | 1000  | 152  | 6659415_              | 6659414_              | 442                      | 773                      | 839                      | 9.8          | 1.31           | 0.0          |
| 611            | 1100  | 152  | 6659417_              | 6659416_              | 486                      | 851                      | 923                      | 10.8         | 1.31           | 0.0          |
| 612            | 1200  | 152  | 6659419_              | 6659418_              | 531                      | 928                      | 1006                     | 11.8         | 1.31           | 0.0          |
| 613            | 1300  | 152  | 6659421_              | 6659420_              | 575                      | 1005                     | 1090                     | 12.7         | 1.31           | 0.0          |
| 614            | 1400  | 152  | 6659423_              | 6659422_              | 619                      | 1083                     | 1174                     | 14.2         | 1.31           | 0.0          |
| 616            | 1600  | 152  | 6659425_              | 6659424_              | 707                      | 1237                     | 1342                     | 15.7         | 1.31           | 0.0          |
| 618            | 1800  | 152  | 6659427_              | 6659426_              | 796                      | 1392                     | 1510                     | 17.6         | 1.31           | 0.0          |
| 620            | 2000  | 152  | 6659429_              | 6659428_              | 884                      | 1547                     | 1677                     | 19.6         | 1.31           | 0.0          |
| 623            | 2300  | 152  | 6659431_              | 6659430_              | 1017                     | 1779                     | 1929                     | 22.5         | 1.31           | 0.0          |
| 626            | 2600  | 152  | 6659433_              | 6659432_              | 1150                     | 2011                     | 2181                     | 25.5         | 1.31           | 0.0          |



# 600

| HÖJD<br>600 mm | LÄNGD | DJUP | Artikelnr/<br>RSK (V) | Artikelnr/<br>RSK (H) | EFFEKT (W)<br>45/35/20°C | EFFEKT (W)<br>55/45/20°C | EFFEKT (W)<br>60/45/20°C | VOLYM<br>(l) | N-<br>EXPONENT | VIKT<br>(kg) |
|----------------|-------|------|-----------------------|-----------------------|--------------------------|--------------------------|--------------------------|--------------|----------------|--------------|
| 630            | 3000  | 152  | 6659435_              | 6659434_              | 1326                     | 2320                     | 2516                     | 29.4         | 1.31           | 0.0          |



## 900

| HÖJD<br>900 mm | LÄNGD | DJUP | Artikelnr/<br>RSK (V) | Artikelnr/<br>RSK (H) | EFFEKT (W)<br>45/35/20°C | EFFEKT (W)<br>55/45/20°C | EFFEKT (W)<br>60/45/20°C | VOLYM<br>(l) | N-<br>EXPONENT | VIKT<br>(kg) |
|----------------|-------|------|-----------------------|-----------------------|--------------------------|--------------------------|--------------------------|--------------|----------------|--------------|
| <b>Typ 10</b>  |       |      |                       |                       |                          |                          |                          |              |                |              |
| 904            | 400   | 47   | 6669623_              | 6669622_              | 107                      | 186                      | 201                      | 1.8          | 1.30           | 7.6          |
| 905            | 500   | 48   | 6659749_              | 6659748_              | 134                      | 233                      | 252                      | 2.3          | 1.30           | 8.8          |
| 906            | 600   | 48   | 6659751_              | 6659750_              | 160                      | 279                      | 303                      | 2.7          | 1.30           | 10.4         |
| 907            | 700   | 47   | 6669625_              | 6669624_              | 187                      | 326                      | 353                      | 3.1          | 1.30           | 11.7         |
| 908            | 800   | 48   | 6659753_              | 6659752_              | 214                      | 372                      | 403                      | 3.6          | 1.30           | 13.5         |
| 909            | 900   | 47   | 6669627_              | 6669626_              | 241                      | 419                      | 454                      | 4.0          | 1.30           | 14.8         |
| 910            | 1000  | 47   | 6669629_              | 6669628_              | 267                      | 465                      | 504                      | 4.5          | 1.30           | 16.2         |
| 911            | 1100  | 48   | 6659755_              | 6659754_              | 294                      | 512                      | 554                      | 5.0          | 1.30           | 18.1         |
| 912            | 1200  | 47   | 6669631_              | 6669630_              | 321                      | 558                      | 605                      | 5.4          | 1.30           | 19.2         |
| 913            | 1300  | 47   | 6669633_              | 6669632_              | 347                      | 605                      | 655                      | 5.8          | 1.30           | 2.8          |
| 914            | 1400  | 48   | 6659757_              | 6659756_              | 374                      | 651                      | 706                      | 6.3          | 1.30           | 22.7         |
| 916            | 1600  | 47   | 6669635_              | 6669634_              | 428                      | 744                      | 807                      | 7.2          | 1.30           | 25.3         |