



Datablad

2026-04-13

Thermopanel V4 Hygien

Hygienradiator



- ✓ För höga hygienkrav
- ✓ Minskad luftcirkulation och dammbildning
- ✓ Enkel rengöring
- ✓ EPD certifierad
- ✓ Flexibel installation

Thermopanel V4 Hygien-radiatorer är utformade för att uppfylla stränga hygienkrav i till exempel sjukhus. De saknar konvektionsplåt, toppgaller och sidopaneler, vilket underlättar rengöring och minskar luftflödet för att förhindra bakteriespridning. Leveransinnehåll: * Ventilinsats FLA (integrerad) * Plugg och luftskruv (monterat) * Hygienkonsol (för vägg) Anslutning: * M22x1,5 c/c 40 botten och sida (V4). Rekommenderade tillbehör: * H-stycke med avstängning * Evosense termostat * TP Flexfördelare Övrigt; Typ 20 är vändbar. Typ 10 och 30 anges som höger- eller vänsterställd. För områden med hög fuktighet finns galvaniserade modeller tillgängliga på begäran.



Användningsområde

Thermopanel V4 Hygien är idealisk för miljöer med höga hygienkrav som sjukhus, laboratorier, kliniker, vårdinrättningar och restaurangkök. Den garanterar ett behagligt inomhusklimat samtidigt som optimal hygien bibehålls genom att minimera spridningen av damm och bakterier.

Dimensionering

Urvalskriterier inkluderar önskad effekt, dimensioner och monteringspreferenser. För detaljerad vägledning, se vårt beräkningsverktyg eller hitta produkten i Magicloud.

Användning

Installera Thermopanel V4 Hygien med de medföljande Hygien-väggfästena och säkerställ ett avstånd på 60 mm från väggen. Den är avsedd för torra miljöer men kan anpassas för hög luftfuktighet med galvaniserade modeller. Rengör regelbundet för att bibehålla hygien. För miljöer med hög luftfuktighet, kontakta Purmo.

AMA Text

PTB.1 Radiatorer
PTB.11 Panelradiatorer
Fabrikat Purmo typ Thermopanel V4 Hygien

Thermopanel V4 Hygien försedd med dolt integrerat koppel med anslutning i sida och botten, anslutning M22 C/C 40 mm (svensk standard). Radiatorn är försedd med fabriksmonterad Flamingo ventilinsats. Kulör Vit RAL 9016. Levereras med luftningsventil, bottenplugg samt hygienkonsoler. Levereras skyddsemballerad. Installeras med separat avstängningsventil typ SR. Termostat Evosense med dold maxbegränsning.

TP XX V4 Hygien-HLL
XX = Typ 10,20,30.

Kompletterande text

- Förses med TP-Flex koppel (anslutningskoppel för annan placering av anslutande rör ex mittanslutning)
- Förses med Quattro 2-rörsfördelare inkl avstängning i vitt- eller kromat utförande. Anslutning cc50 mot anslutande system (anslutningsfördelare för parallellkoppling av flera radiatorer)
- Förses med Dynamisk ventilinsats PR-Q

Tillbehör panelradiatorer

- Fängelsekonsol för krävande miljöer, för radiatorer typ 20 och 30



Specifikationer

| EGENSKAPER | ENHET | VÄRDEN |
|--|----------|------------------------|
| ETIM Class | | EC011022 |
| Material | | Stål |
| Typ | | 10, 20, 30 |
| Ytstruktur | | Profilerad, Plan, slät |
| Max arbetstryck | EU570056 | 10 |
| Antal standardanslutningar | | 4 |
| Värmeangivning enligt erkänt EN 442-laboratorium | | Ja |
| Standardfärg | | Ja |
| Färg | | Vit |
| Galler/Täckplåt | | Ja |
| Galler/Täckplåt | | Ja |
| RAL nummer | | 9016 |
| Glansvärde | | Blank |
| Gängdimension (tum) | | 1/2" |
| Anslutning gänga | | Utvändig gänga |
| Med enpunktsanslutning | | Ja |
| Med luftningsanslutning | | Ja |
| Med luftningsventil/avlufare | | Ja |
| Med avtappningsmöjlighet | | Ja |



Dokument

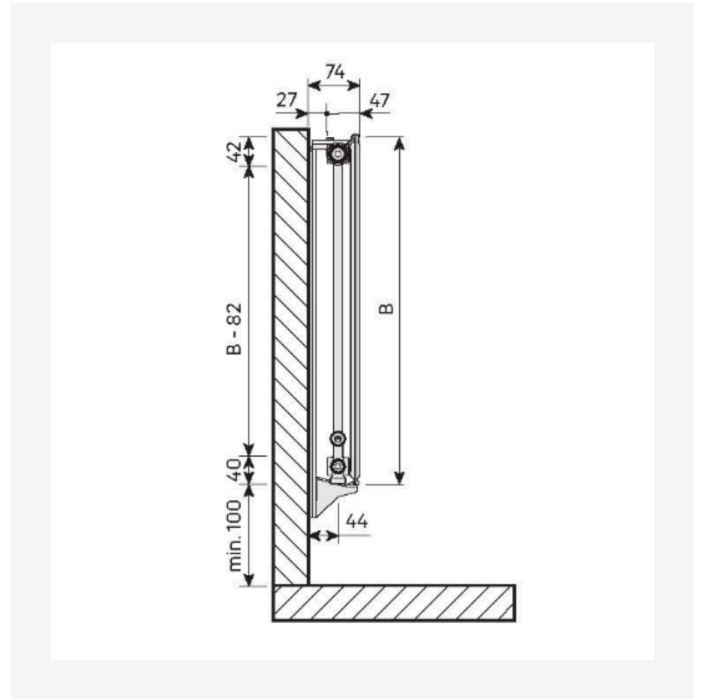
| DOKUMENT | DOKUMENTTYP | LÄNK |
|--|--------------|---|
| Datablad - Flamingo ventilinsats from. v11 2023 | Brochure | https://asset.productmarketingcloud.com/api/assetstorage/3577_85ae6f21-dbcd-4f7b-9208-71d5e088b167 |
| Datablad Kulörer - Panelradiatorer och Konvektorer | Brochure | https://asset.productmarketingcloud.com/api/assetstorage/3577_68e483fa-ca55-43d0-bcd9-2d8f352bad7b |
| ROT-Bok | Brochure | https://asset.productmarketingcloud.com/api/assetstorage/3577_58c18784-3880-4e4d-a383-99990257d010 |
| Thermopanel V4 produktkatalog, Upplaga September 2024 | Brochure | https://asset.productmarketingcloud.com/api/assetstorage/3577_d61c2089-b9f1-4b81-a91d-798406328fa7 |
| Användarmanual - Flamingo V2 (FLA) | Installation | https://asset.productmarketingcloud.com/api/assetstorage/3577_d7d4bd99-e485-4573-aeaf-a6fab22b9253 |
| Beräkningsverktyg effekt och flöde - Thermopanel | TechDia | https://asset.productmarketingcloud.com/api/assetstorage/3577_d4a62326-8d70-46b5-8197-89e161a411c4 |



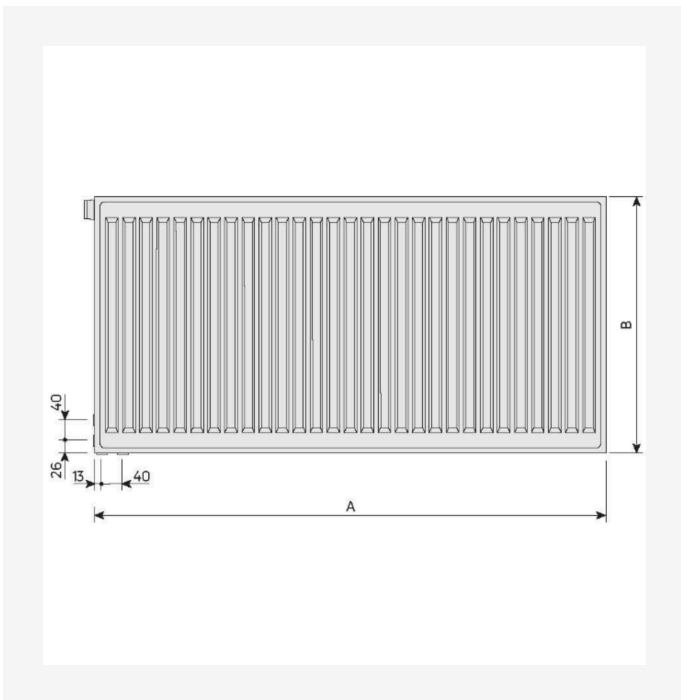
Resurser



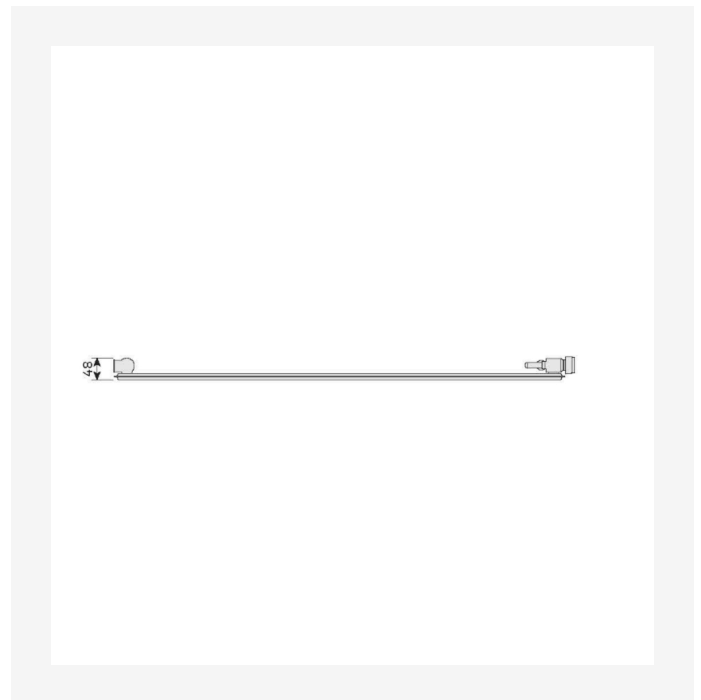
ProductImage - thermopanel_V4_hygiene_type_20_studio



DimensionalDrawing - Thermopanel typ 10, sidovy



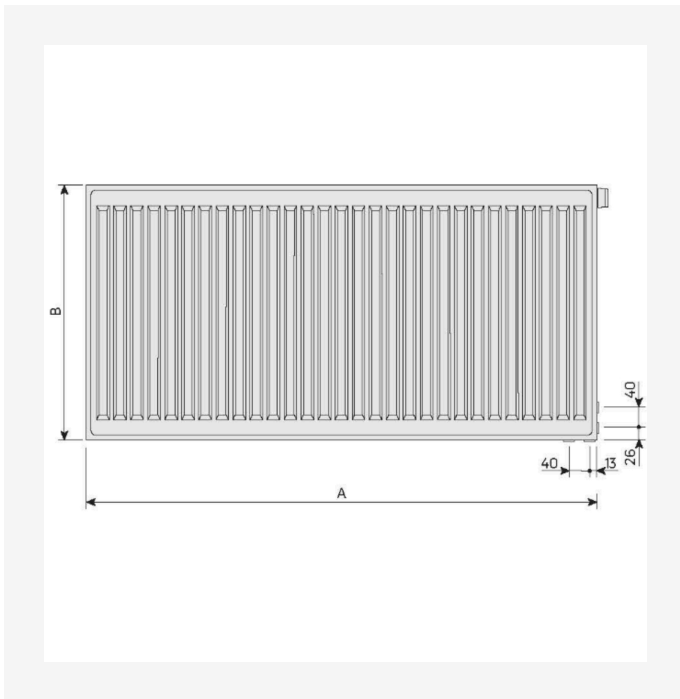
DimensionalDrawing - Thermopanel Hygiene, vänster frontvy



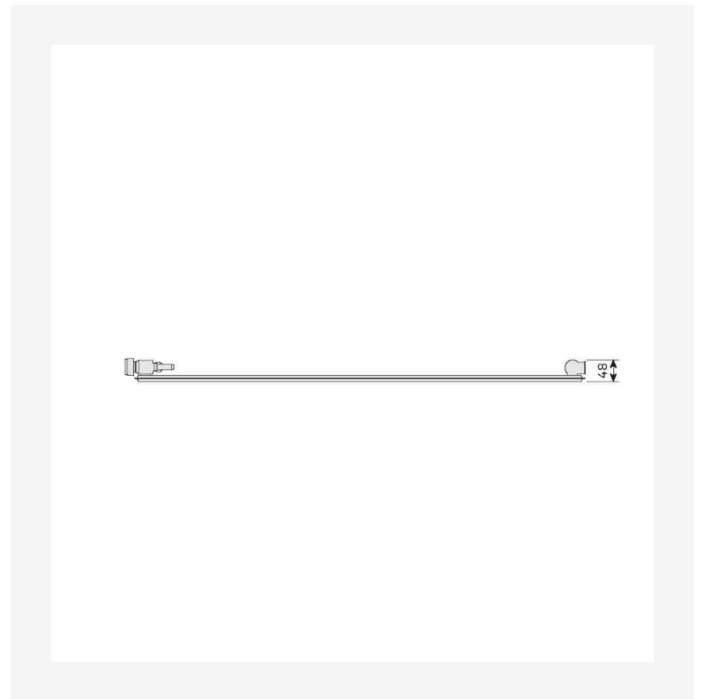
DimensionalDrawing - Thermopanel typ 10, höger toppvy



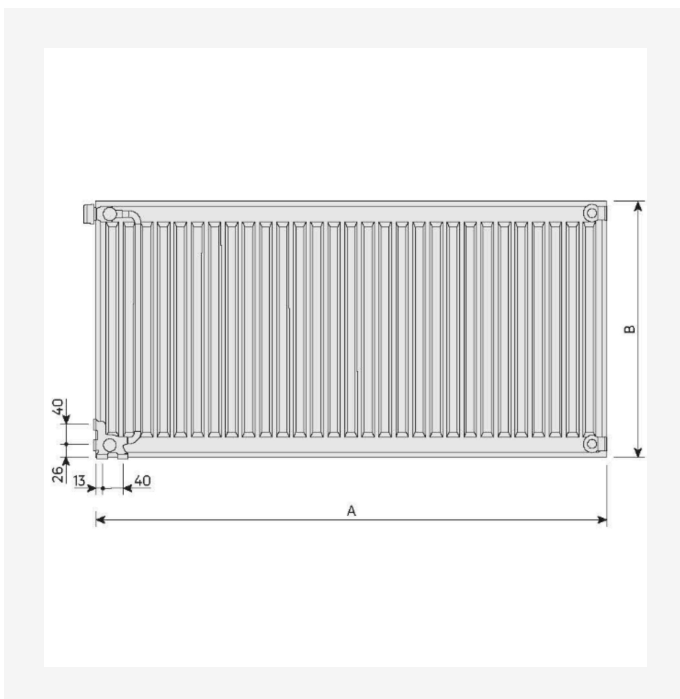
Resurser



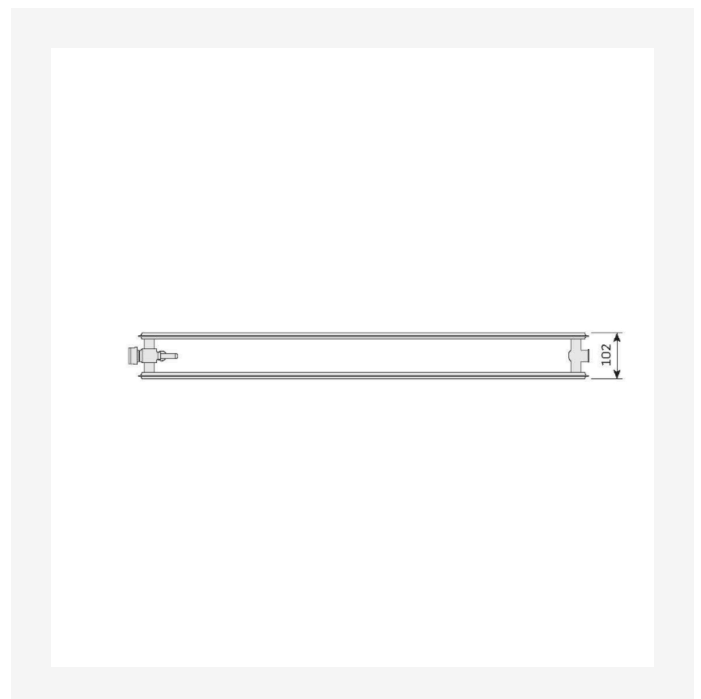
DimensionalDrawing - Thermopanel Hygiene, höger frontvy



DimensionalDrawing - Thermopanel typ 10, vänster toppvy



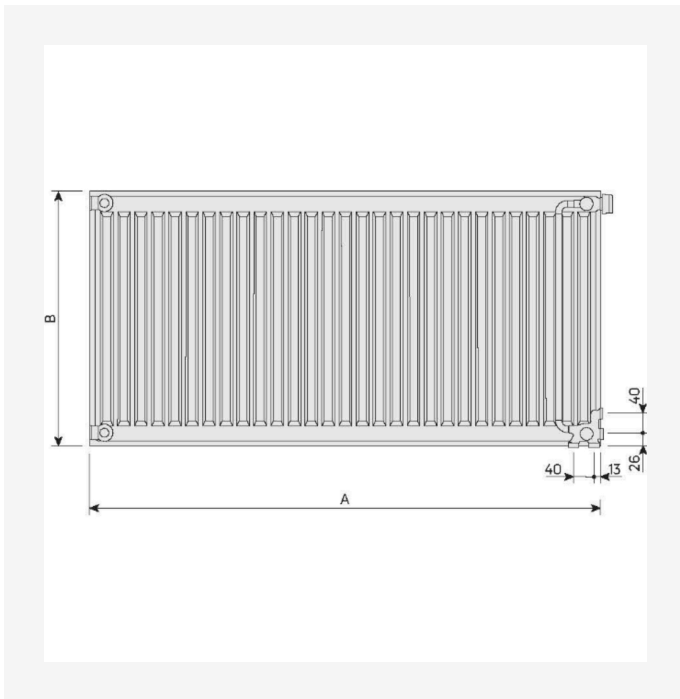
DimensionalDrawing - Thermopanel typ 10, höger baksidvy



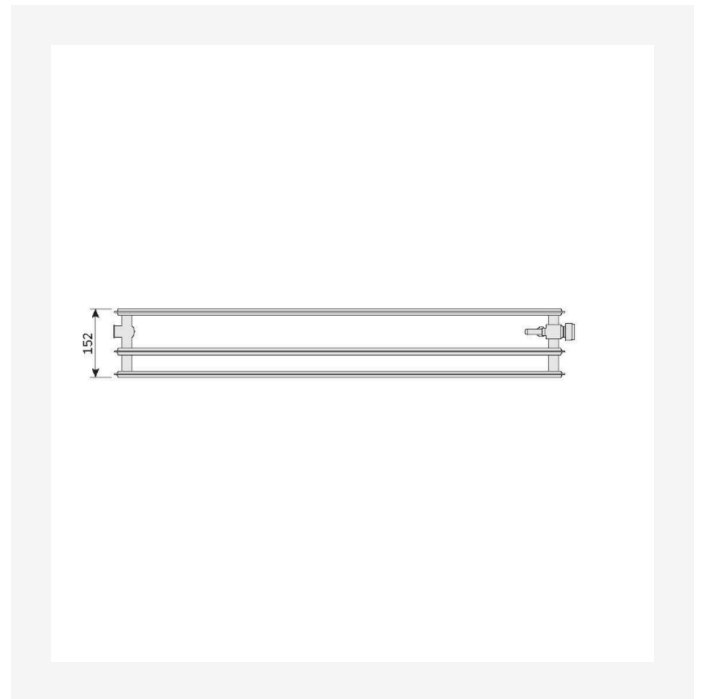
DimensionalDrawing - Thermopanel typ 20, toppvy



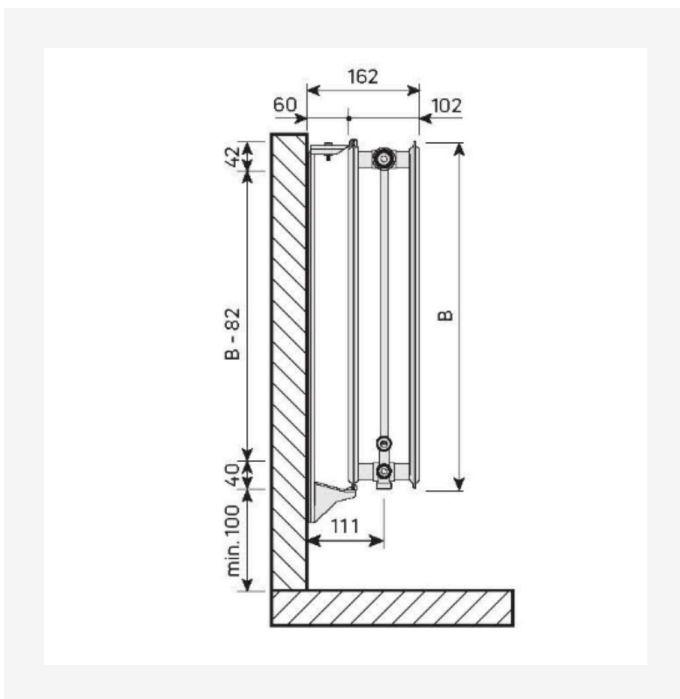
Resurser



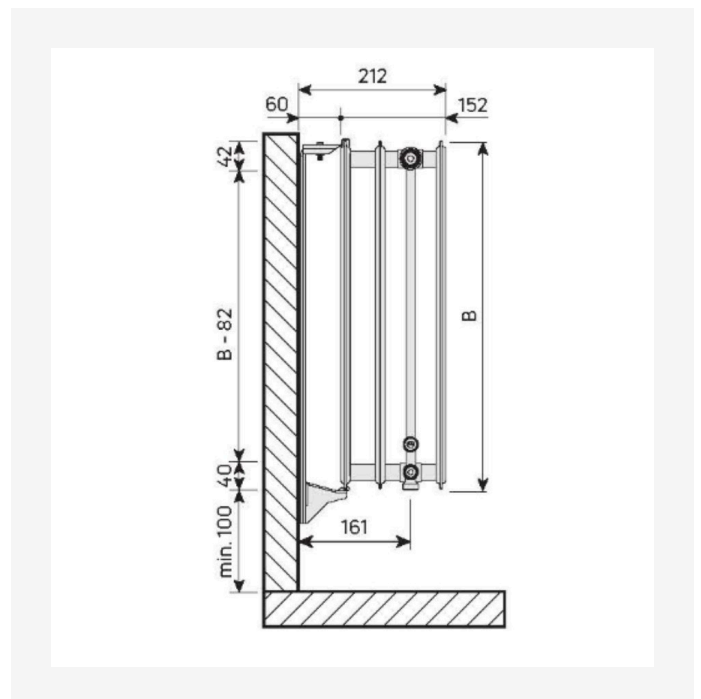
DimensionalDrawing - Thermopanel typ 10, vänster baksidvy



DimensionalDrawing - Thermopanel typ 30, toppvy



DimensionalDrawing - Thermopanel typ 20, sidovy



DimensionalDrawing - Thermopanel typ 30 sidovy



300

| HÖJD 300 mm | LÄNGD | DJUP | Artikelnr/ RSK (V) | Artikelnr/ RSK (H) | EFFEKT (W) 45/35/20°C | EFFEKT (W) 55/45/20°C | EFFEKT (W) 60/45/20°C | VOLYM (l) | N- EXPONENT | VIKT (kg) |
|----------------|-------|------|-----------------------|-----------------------|--------------------------|--------------------------|--------------------------|--------------|----------------|--------------|
| Typ 10 | | | | | | | | | | |
| 304 | 400 | 47 | 6669543_ | 6669542_ | 39 | 70 | 76 | 0.7 | 1.34 | 3.3 |
| 305 | 500 | 48 | 6659709_ | 6659708_ | 49 | 88 | 95 | 0.8 | 1.34 | 4.1 |
| 306 | 600 | 48 | 6659711_ | 6659710_ | 59 | 105 | 114 | 1.0 | 1.34 | 4.7 |
| 307 | 700 | 47 | 6669545_ | 6669544_ | 69 | 123 | 134 | 1.2 | 1.34 | 5.1 |
| 308 | 800 | 48 | 6659713_ | 6659712_ | 79 | 140 | 152 | 1.4 | 1.34 | 6.0 |
| 309 | 900 | 47 | 6669547_ | 6669546_ | 89 | 158 | 171 | 1.5 | 1.34 | 6.2 |
| 310 | 1000 | 47 | 6669549_ | 6669548_ | 99 | 175 | 190 | 1.7 | 1.34 | 6.7 |
| 311 | 1100 | 48 | 6659715_ | 6659714_ | 109 | 193 | 210 | 1.9 | 1.34 | 7.8 |
| 312 | 1200 | 47 | 6669551_ | 6669550_ | 119 | 210 | 229 | 2.0 | 1.34 | 7.9 |
| 313 | 1300 | 47 | 6669553_ | 6669552_ | 128 | 228 | 247 | 2.2 | 1.34 | 8.4 |
| 314 | 1400 | 48 | 6659717_ | 6659716_ | 138 | 245 | 267 | 2.4 | 1.34 | 9.5 |
| 316 | 1600 | 47 | 6669555_ | 6669554_ | 158 | 280 | 305 | 2.7 | 1.34 | 11 |
| 318 | 1800 | 47 | 6669557_ | 6669556_ | 178 | 316 | 343 | 3.1 | 1.34 | 11.3 |
| 320 | 2000 | 47 | 6669559_ | 6669558_ | 198 | 351 | 381 | 3.4 | 1.34 | 12.3 |
| Typ 20 | | | | | | | | | | |
| 304 | 400 | 102 | 6659232_ | | 76 | 131 | 142 | 1.4 | 1.28 | 4.9 |
| 305 | 500 | 102 | 6659233_ | | 95 | 164 | 177 | 1.7 | 1.28 | 6.0 |
| 306 | 600 | 102 | 6659234_ | | 114 | 196 | 213 | 2.0 | 1.28 | 7.0 |
| 307 | 700 | 102 | 6659235_ | | 133 | 229 | 248 | 2.4 | 1.28 | 8.1 |
| 308 | 800 | 102 | 6659236_ | | 152 | 262 | 284 | 2.7 | 1.28 | 9.1 |
| 309 | 900 | 102 | 6659237_ | | 170 | 295 | 319 | 3.1 | 1.28 | 10.2 |
| 310 | 1000 | 102 | 6659238 | | -- | 325 | -- | 0.0 | 1.28 | 11.2 |
| 311 | 1100 | 102 | 6659239_ | | 208 | 360 | 390 | 3.7 | 1.28 | 12.3 |



300

| HÖJD 300 mm | LÄNGD | DJUP | Artikelnr/ RSK (V) | Artikelnr/ RSK (H) | EFFEKT (W) 45/35/20°C | EFFEKT (W) 55/45/20°C | EFFEKT (W) 60/45/20°C | VOLYM (l) | N- EXPONENT | VIKT (kg) |
|----------------|-------|------|-----------------------|-----------------------|--------------------------|--------------------------|--------------------------|--------------|----------------|--------------|
| 312 | 1200 | 102 | 6659240_ | | 227 | 393 | 425 | 4.1 | 1.28 | 13.3 |
| 313 | 1300 | 102 | 6659241_ | | 246 | 426 | 461 | 4.4 | 1.28 | 0.0 |
| 314 | 1400 | 102 | 6659242_ | | 265 | 458 | 496 | 4.8 | 1.28 | 0.0 |
| 316 | 1600 | 102 | 6659243_ | | 303 | 524 | 567 | 5.4 | 1.28 | 0.0 |
| 318 | 1800 | 102 | 6659244_ | | 341 | 589 | 638 | 6.1 | 1.28 | 0.0 |
| 320 | 2000 | 102 | 6659245_ | | 379 | 655 | 709 | 6.8 | 1.28 | 0.0 |
| 323 | 2300 | 102 | 6659246_ | | 436 | 753 | 815 | 7.8 | 1.28 | 0.0 |
| 326 | 2600 | 102 | 6659247_ | | 493 | 851 | 921 | 8.8 | 1.28 | 0.0 |
| 330 | 3000 | 102 | 6659248_ | | 568 | 982 | 1063 | 10.2 | 1.28 | 0.0 |
| Typ 30 | | | | | | | | | | |
| 304 | 400 | 152 | 6659301_ | 6659300_ | 104 | 180 | 196 | 2.0 | 1.30 | 0.0 |
| 305 | 500 | 152 | 6659303_ | 6659302_ | 130 | 225 | 244 | 2.5 | 1.30 | 0.0 |
| 306 | 600 | 152 | 6659305_ | 6659304_ | 155 | 271 | 293 | 3.1 | 1.30 | 0.0 |
| 307 | 700 | 152 | 6659307_ | 6659306_ | 182 | 316 | 342 | 3.6 | 1.30 | 0.0 |
| 308 | 800 | 152 | 6659309_ | 6659308_ | 207 | 361 | 391 | 4.1 | 1.30 | 0.0 |
| 309 | 900 | 152 | 6659311_ | 6659310_ | 234 | 406 | 440 | 4.6 | 1.30 | 0.0 |
| 310 | 1000 | 152 | 6659313_ | 6659312_ | 259 | 451 | 489 | 5.1 | 1.30 | 0.0 |
| 311 | 1100 | 152 | 6659315_ | 6659314_ | 285 | 496 | 537 | 5.6 | 1.30 | 0.0 |
| 313 | 1300 | 152 | 6659319_ | 6659317_ | 337 | 586 | 635 | 6.6 | 1.30 | 0.0 |
| 314 | 1400 | 152 | 6659321_ | 6659320_ | 363 | 631 | 684 | 7.4 | 1.30 | 0.0 |
| 316 | 1600 | 152 | 6659323_ | 6659322_ | 415 | 721 | 781 | 8.2 | 1.30 | 0.0 |
| 318 | 1800 | 152 | 6659325_ | 6659324_ | 467 | 812 | 879 | 9.2 | 1.30 | 0.0 |
| 320 | 2000 | 152 | 6659327_ | 6659326_ | 519 | 902 | 977 | 10.2 | 1.30 | 0.0 |
| 323 | 2300 | 152 | 6659329_ | 6659328_ | 596 | 1037 | 1123 | 11.7 | 1.30 | 0.0 |
| 326 | 2600 | 152 | 6659331_ | 6659330_ | 674 | 1172 | 1270 | 13.3 | 1.30 | 0.0 |



300

| HÖJD 300 mm | LÄNGD | DJUP | Artikelnr/ RSK (V) | Artikelnr/ RSK (H) | EFFEKT (W) 45/35/20°C | EFFEKT (W) 55/45/20°C | EFFEKT (W) 60/45/20°C | VOLYM (l) | N- EXPONENT | VIKT (kg) |
|----------------|-------|------|-----------------------|-----------------------|--------------------------|--------------------------|--------------------------|--------------|----------------|--------------|
| 330 | 3000 | 152 | 6659333_ | 6659332_ | 778 | 1353 | 1466 | 15.3 | 1.30 | 0.0 |



400

| HÖJD 400 mm | LÄNGD | DJUP | Artikelnr/ RSK (V) | Artikelnr/ RSK (H) | EFFEKT (W) 45/35/20°C | EFFEKT (W) 55/45/20°C | EFFEKT (W) 60/45/20°C | VOLYM (l) | N- EXPONENT | VIKT (kg) |
|----------------|-------|------|-----------------------|-----------------------|--------------------------|--------------------------|--------------------------|--------------|----------------|--------------|
| Typ 10 | | | | | | | | | | |
| 404 | 400 | 47 | 6669563_ | 6669562_ | 52 | 91 | 99 | 0.9 | 1.33 | 4.1 |
| 405 | 500 | 48 | 6659719_ | 6659718_ | 65 | 114 | 124 | 1.1 | 1.33 | 5.1 |
| 406 | 600 | 48 | 6659721_ | 6659720_ | 78 | 137 | 148 | 1.3 | 1.33 | 5.9 |
| 407 | 700 | 47 | 6669565_ | 6669564_ | 91 | 160 | 173 | 1.5 | 1.33 | 6.3 |
| 408 | 800 | 48 | 6659723_ | 6659722_ | 104 | 183 | 198 | 1.8 | 1.33 | 7.5 |
| 409 | 900 | 47 | 6669567_ | 6669566_ | 117 | 205 | 223 | 2.0 | 1.33 | 7.9 |
| 410 | 1000 | 47 | 6669569_ | 6669568_ | 130 | 228 | 248 | 2.2 | 1.33 | 8.6 |
| 411 | 1100 | 48 | 6659725_ | 6659724_ | 143 | 251 | 272 | 2.4 | 1.33 | 10.0 |
| 412 | 1200 | 47 | 6669571_ | 6669570_ | 156 | 274 | 297 | 2.6 | 1.33 | 1.2 |
| 413 | 1300 | 47 | 6669573_ | 6669572_ | 169 | 297 | 322 | 2.9 | 1.33 | 1.9 |
| 414 | 1400 | 48 | 6659727_ | 6659726_ | 181 | 319 | 347 | 3.1 | 1.33 | 12.5 |
| 416 | 1600 | 47 | 6669575_ | 6669574_ | 207 | 365 | 396 | 3.5 | 1.33 | 13.3 |
| 418 | 1800 | 47 | 6669577_ | 6669576_ | 233 | 411 | 446 | 4.0 | 1.33 | 14.8 |
| 420 | 2000 | 47 | 6669579_ | 6669578_ | 259 | 456 | 495 | 4.4 | 1.33 | 15.3 |
| Typ 20 | | | | | | | | | | |
| 404 | 400 | 102 | 6659249_ | | 95 | 163 | 177 | 1.8 | 1.28 | 0.0 |
| 405 | 500 | 102 | 6659250_ | | 118 | 204 | 221 | 2.3 | 1.28 | 0.0 |
| 406 | 600 | 102 | 6659251_ | | 142 | 245 | 265 | 2.7 | 1.28 | 0.0 |
| 407 | 700 | 102 | 6659252_ | | 165 | 286 | 310 | 3.1 | 1.28 | 0.0 |
| 408 | 800 | 102 | 6659253_ | | 189 | 327 | 354 | 3.6 | 1.28 | 0.0 |
| 409 | 900 | 102 | 6659254_ | | 212 | 368 | 398 | 4.0 | 1.28 | 0.0 |
| 410 | 1000 | 102 | 6659255_ | | 236 | 409 | 442 | 4.5 | 1.28 | 0.0 |
| 411 | 1100 | 102 | 6659256_ | | 260 | 449 | 487 | 5.0 | 1.28 | 0.0 |
| 412 | 1200 | 102 | 6659257_ | | 283 | 490 | 531 | 5.4 | 1.28 | 0.0 |



400

| HÖJD 400 mm | LÄNGD | DJUP | Artikelnr/ RSK (V) | Artikelnr/ RSK (H) | EFFEKT (W) 45/35/20°C | EFFEKT (W) 55/45/20°C | EFFEKT (W) 60/45/20°C | VOLYM (l) | N- EXPONENT | VIKT (kg) |
|----------------|-------|------|-----------------------|-----------------------|--------------------------|--------------------------|--------------------------|--------------|----------------|--------------|
| 413 | 1300 | 102 | 6659258_ | | 307 | 531 | 575 | 5.8 | 1.28 | 0.0 |
| 414 | 1400 | 102 | 6659259_ | | 331 | 572 | 619 | 6.3 | 1.28 | 0.0 |
| 416 | 1600 | 102 | 6659260_ | | 378 | 654 | 708 | 7.2 | 1.28 | 0.0 |
| 418 | 1800 | 102 | 6659261_ | | 425 | 735 | 796 | 8.1 | 1.28 | 0.0 |
| 420 | 2000 | 102 | 6659262_ | | 472 | 817 | 885 | 9.0 | 1.28 | 0.0 |
| 423 | 2300 | 102 | 6659263_ | | 543 | 940 | 1017 | 10.3 | 1.28 | 0.0 |
| 426 | 2600 | 102 | 6659264_ | | 614 | 1062 | 1150 | 11.7 | 1.28 | 0.0 |
| 430 | 3000 | 102 | 6659265_ | | 709 | 1226 | 1327 | 13.5 | 1.28 | 0.0 |
| Typ 30 | | | | | | | | | | |
| 404 | 400 | 152 | 6659335_ | 6659334_ | 130 | 226 | 245 | 2.7 | 1.30 | 0.0 |
| 405 | 500 | 152 | 6659337_ | 6659336_ | 162 | 283 | 306 | 3.4 | 1.30 | 0.0 |
| 406 | 600 | 152 | 6659339_ | 6659338_ | 195 | 339 | 368 | 4.0 | 1.30 | 0.0 |
| 407 | 700 | 152 | 6659341_ | 6659340_ | 227 | 396 | 429 | 4.7 | 1.30 | 0.0 |
| 408 | 800 | 152 | 6659343_ | 6659342_ | 259 | 452 | 490 | 5.4 | 1.30 | 0.0 |
| 409 | 900 | 152 | 6659345_ | 6659344_ | 292 | 509 | 551 | 6.0 | 1.30 | 0.0 |
| 410 | 1000 | 152 | 6659347_ | 6659346_ | 324 | 565 | 612 | 6.7 | 1.30 | 0.0 |
| 411 | 1100 | 152 | 6659349_ | 6659348_ | 357 | 622 | 674 | 7.4 | 1.30 | 0.0 |
| 412 | 1200 | 152 | 6659351_ | 6659350_ | 389 | 678 | 735 | 8.0 | 1.30 | 0.0 |
| 413 | 1300 | 152 | 6659353_ | 6659352_ | 422 | 735 | 796 | 8.7 | 1.30 | 0.0 |
| 414 | 1400 | 152 | 6659355_ | 6659354_ | 454 | 791 | 857 | 9.7 | 1.30 | 0.0 |
| 416 | 1600 | 152 | 6659357_ | 6659356_ | 519 | 904 | 980 | 10.7 | 1.30 | 0.0 |
| 418 | 1800 | 152 | 6659359_ | 6659358_ | 584 | 1017 | 1102 | 12.1 | 1.30 | 0.0 |
| 420 | 2000 | 152 | 6659361_ | 6659360_ | 649 | 1130 | 1225 | 13.4 | 1.30 | 0.0 |
| 423 | 2300 | 152 | 6659363_ | 6659362_ | 746 | 1300 | 1408 | 15.4 | 1.30 | 0.0 |
| 426 | 2600 | 152 | 6659365_ | 6659364_ | 843 | 1469 | 1592 | 17.4 | 1.30 | 0.0 |



400

| HÖJD 400 mm | LÄNGD | DJUP | Artikelnr/ RSK (V) | Artikelnr/ RSK (H) | EFFEKT (W) 45/35/20°C | EFFEKT (W) 55/45/20°C | EFFEKT (W) 60/45/20°C | VOLYM (l) | N- EXPONENT | VIKT (kg) |
|----------------|-------|------|-----------------------|-----------------------|--------------------------|--------------------------|--------------------------|--------------|----------------|--------------|
| 430 | 3000 | 152 | 6659367_ | 6659366_ | 973 | 1695 | 1837 | 20.1 | 1.30 | 0.0 |



500

| HÖJD 500 mm | LÄNGD | DJUP | Artikelnr/ RSK (V) | Artikelnr/ RSK (H) | EFFEKT (W) 45/35/20°C | EFFEKT (W) 55/45/20°C | EFFEKT (W) 60/45/20°C | VOLYM (l) | N- EXPONENT | VIKT (kg) |
|----------------|-------|------|-----------------------|-----------------------|--------------------------|--------------------------|--------------------------|--------------|----------------|--------------|
| Typ 10 | | | | | | | | | | |
| 504 | 400 | 47 | 6669583_ | 6669582_ | 64 | 112 | 121 | 1.1 | 1.31 | 5.7 |
| 505 | 500 | 48 | 6659729_ | 6659728_ | 80 | 140 | 152 | 1.4 | 1.31 | 7.0 |
| 506 | 600 | 48 | 6659731_ | 6659730_ | 96 | 168 | 182 | 1.6 | 1.31 | 8.1 |
| 507 | 700 | 47 | 6669585_ | 6669584_ | 112 | 196 | 212 | 1.9 | 1.31 | 8.6 |
| 508 | 800 | 48 | 6659733_ | 6659732_ | 128 | 224 | 243 | 2.2 | 1.31 | 10.1 |
| 509 | 900 | 47 | 6669587_ | 6669586_ | 144 | 252 | 273 | 2.4 | 1.31 | 1.5 |
| 510 | 1000 | 47 | 6669589_ | 6669588_ | 160 | 280 | 303 | 2.7 | 1.31 | 11.5 |
| 511 | 1100 | 48 | 6659735_ | 6659734_ | 176 | 308 | 334 | 3.0 | 1.31 | 13.2 |
| 512 | 1200 | 47 | 6669591_ | 6669590_ | 192 | 336 | 364 | 3.2 | 1.31 | 13.5 |
| 513 | 1300 | 47 | 6669593_ | 6669592_ | 208 | 364 | 395 | 3.5 | 1.31 | 14.5 |
| 514 | 1400 | 48 | 6659737_ | 6659736_ | 224 | 392 | 425 | 3.8 | 1.31 | 16.4 |
| 516 | 1600 | 47 | 6669595_ | 6669594_ | 256 | 448 | 486 | 4.3 | 1.31 | 17.5 |
| 518 | 1800 | 47 | 6669597_ | 6669596_ | 288 | 504 | 546 | 4.9 | 1.31 | 19.4 |
| 520 | 2000 | 47 | 6669599_ | 6669598_ | 320 | 560 | 607 | 5.4 | 1.31 | 21.3 |
| Typ 20 | | | | | | | | | | |
| 504 | 400 | 102 | 6659266_ | | 112 | 195 | 211 | 2.2 | 1.29 | 0.0 |
| 505 | 500 | 102 | 6659267_ | | 140 | 243 | 263 | 2.8 | 1.29 | 0.0 |
| 506 | 600 | 102 | 6659268_ | | 169 | 292 | 316 | 3.3 | 1.29 | 0.0 |
| 507 | 700 | 102 | 6659269_ | | 197 | 340 | 369 | 3.9 | 1.29 | 0.0 |
| 508 | 800 | 102 | 6659270_ | | 225 | 389 | 421 | 4.4 | 1.29 | 0.0 |
| 509 | 900 | 102 | 6659271_ | | 253 | 438 | 474 | 5.0 | 1.29 | 0.0 |
| 510 | 1000 | 102 | 6659272_ | | 281 | 486 | 527 | 5.5 | 1.29 | 0.0 |
| 511 | 1100 | 102 | 6659273_ | | 309 | 535 | 579 | 6.0 | 1.29 | 0.0 |
| 512 | 1200 | 102 | 6659274_ | | 337 | 584 | 632 | 6.6 | 1.29 | 0.0 |



500

| HÖJD 500 mm | LÄNGD | DJUP | Artikelnr/ RSK (V) | Artikelnr/ RSK (H) | EFFEKT (W) 45/35/20°C | EFFEKT (W) 55/45/20°C | EFFEKT (W) 60/45/20°C | VOLYM (l) | N- EXPONENT | VIKT (kg) |
|----------------|-------|------|-----------------------|-----------------------|--------------------------|--------------------------|--------------------------|--------------|----------------|--------------|
| 513 | 1300 | 102 | 6659275_ | | 365 | 632 | 684 | 7.2 | 1.29 | 0.0 |
| 514 | 1400 | 102 | 6659276_ | | 393 | 681 | 737 | 7.7 | 1.29 | 0.0 |
| 516 | 1600 | 102 | 6659277_ | | 450 | 778 | 843 | 8.8 | 1.29 | 0.0 |
| 518 | 1800 | 102 | 6659278_ | | 506 | 876 | 948 | 9.9 | 1.29 | 0.0 |
| 520 | 2000 | 102 | 6659279_ | | 562 | 973 | 1053 | 11.0 | 1.29 | 0.0 |
| 523 | 2300 | 102 | 6659280_ | | 646 | 1119 | 1211 | 12.7 | 1.29 | 0.0 |
| 526 | 2600 | 102 | 6659281_ | | 731 | 1265 | 1369 | 14.3 | 1.29 | 0.0 |
| 530 | 3000 | 102 | 6659282_ | | 843 | 1459 | 1580 | 16.5 | 1.29 | 0.0 |
| Typ 30 | | | | | | | | | | |
| 504 | 400 | 62 | 6659640 | | 154 | 249 | 292 | 3.3 | 1.31 | 0.0 |
| 504 | 400 | 152 | 6659369_ | 6659368_ | 154 | 269 | 292 | 3.3 | 1.31 | 0.0 |
| 505 | 500 | 152 | 6659371_ | 6659370_ | 193 | 336 | 365 | 4.1 | 1.31 | 0.0 |
| 506 | 600 | 152 | 6659373_ | 6659372_ | 231 | 403 | 437 | 4.9 | 1.31 | 0.0 |
| 507 | 700 | 152 | 6659375_ | 6659374_ | 269 | 470 | 510 | 5.7 | 1.31 | 0.0 |
| 508 | 800 | 152 | 6659377_ | 6659376_ | 308 | 538 | 583 | 6.6 | 1.31 | 0.0 |
| 509 | 900 | 152 | 6659379_ | 6659378_ | 346 | 605 | 656 | 7.4 | 1.31 | 0.0 |
| 510 | 1000 | 152 | 6659381_ | 6659380_ | 385 | 672 | 729 | 8.2 | 1.31 | 0.0 |
| 511 | 1100 | 152 | 6659383_ | 6659382_ | 424 | 739 | 801 | 9.0 | 1.31 | 0.0 |
| 512 | 1200 | 152 | 6659385_ | 6659384_ | 462 | 806 | 874 | 9.8 | 1.31 | 0.0 |
| 513 | 1300 | 152 | 6659387_ | 6659386_ | 501 | 874 | 947 | 10.7 | 1.31 | 0.0 |
| 514 | 1400 | 152 | 6659389_ | 6659388_ | 539 | 941 | 1020 | 11.9 | 1.31 | 0.0 |
| 516 | 1600 | 152 | 6659391_ | 6659390_ | 616 | 1075 | 1165 | 13.1 | 1.31 | 0.0 |
| 518 | 1800 | 152 | 6659393_ | 6659392_ | 693 | 1210 | 1311 | 14.8 | 1.31 | 0.0 |
| 520 | 2000 | 152 | 6659395_ | 6659394_ | 770 | 1344 | 1457 | 16.4 | 1.31 | 0.0 |
| 523 | 2300 | 152 | 6659397_ | 6659396_ | 886 | 1546 | 1676 | 18.9 | 1.31 | 0.0 |



500

| HÖJD 500 mm | LÄNGD | DJUP | Artikelnr/ RSK (V) | Artikelnr/ RSK (H) | EFFEKT (W) 45/35/20°C | EFFEKT (W) 55/45/20°C | EFFEKT (W) 60/45/20°C | VOLYM (l) | N- EXPONENT | VIKT (kg) |
|----------------|-------|------|-----------------------|-----------------------|--------------------------|--------------------------|--------------------------|--------------|----------------|--------------|
| 526 | 2600 | 152 | 6659399_ | 6659398_ | 1001 | 1747 | 1894 | 21.3 | 1.31 | 0.0 |
| 530 | 3000 | 152 | 6659401_ | 6659400_ | 1155 | 2016 | 2186 | 24.6 | 1.31 | 0.0 |



600

| HÖJD 600 mm | LÄNGD | DJUP | Artikelnr/ RSK (V) | Artikelnr/ RSK (H) | EFFEKT (W) 45/35/20°C | EFFEKT (W) 55/45/20°C | EFFEKT (W) 60/45/20°C | VOLYM (l) | N- EXPONENT | VIKT (kg) |
|----------------|-------|------|-----------------------|-----------------------|--------------------------|--------------------------|--------------------------|--------------|----------------|--------------|
| Typ 10 | | | | | | | | | | |
| 604 | 400 | 47 | 6669603_ | 6669602_ | 76 | 132 | 143 | 1.3 | 1.29 | 6.3 |
| 605 | 500 | 48 | 6659739_ | 6659738_ | 95 | 165 | 179 | 1.6 | 1.29 | 6.1 |
| 606 | 600 | 48 | 6659741_ | 6659740_ | 114 | 198 | 214 | 1.9 | 1.29 | 7.2 |
| 607 | 700 | 47 | 6669605_ | 6669604_ | 133 | 231 | 250 | 2.2 | 1.29 | 9.2 |
| 608 | 800 | 48 | 6659743_ | 6659742_ | 152 | 264 | 286 | 2.6 | 1.29 | 9.3 |
| 609 | 900 | 47 | 6669607_ | 6669606_ | 171 | 297 | 322 | 2.9 | 1.29 | 11.5 |
| 610 | 1000 | 47 | 6669609_ | 6669608_ | 190 | 330 | 358 | 3.2 | 1.29 | 12.7 |
| 611 | 1100 | 48 | 6659745_ | 6659744_ | 209 | 363 | 394 | 3.5 | 1.29 | 12.4 |
| 612 | 1200 | 47 | 6669611_ | 6669610_ | 228 | 396 | 429 | 3.8 | 1.29 | 15.0 |
| 613 | 1300 | 47 | 6669613_ | 6669612_ | 248 | 429 | 465 | 4.2 | 1.29 | 16.1 |
| 614 | 1400 | 48 | 6659747_ | 6659746_ | 267 | 462 | 501 | 4.5 | 1.29 | 15.5 |
| 616 | 1600 | 47 | 6669615_ | 6669614_ | 304 | 529 | 572 | 5.1 | 1.29 | 19.6 |
| 618 | 1800 | 47 | 6669617_ | 6669616_ | 343 | 595 | 644 | 5.8 | 1.29 | 21.9 |
| 620 | 2000 | 47 | 6669619_ | 6669618_ | 381 | 661 | 716 | 6.4 | 1.29 | 24.2 |
| Typ 20 | | | | | | | | | | |
| 604 | 400 | 102 | 6659283_ | | 130 | 225 | 243 | 2.6 | 1.29 | 0.0 |
| 605 | 500 | 102 | 6659284_ | | 162 | 281 | 305 | 3.3 | 1.29 | 0.0 |
| 606 | 600 | 102 | 6659285_ | | 195 | 337 | 365 | 4.0 | 1.29 | 0.0 |
| 607 | 700 | 102 | 6659286_ | | 227 | 393 | 426 | 4.6 | 1.29 | 0.0 |
| 608 | 800 | 102 | 6659287_ | | 260 | 450 | 487 | 5.3 | 1.29 | 0.0 |
| 609 | 900 | 102 | 6659288_ | | 292 | 506 | 548 | 5.9 | 1.29 | 0.0 |
| 610 | 1000 | 102 | 6659289_ | | 324 | 562 | 609 | 6.6 | 1.29 | 0.0 |
| 611 | 1100 | 102 | 6659290_ | | 357 | 618 | 670 | 7.3 | 1.29 | 0.0 |
| 612 | 1200 | 102 | 6659291_ | | 389 | 674 | 730 | 7.9 | 1.29 | 0.0 |



600

| HÖJD 600 mm | LÄNGD | DJUP | Artikelnr/ RSK (V) | Artikelnr/ RSK (H) | EFFEKT (W) 45/35/20°C | EFFEKT (W) 55/45/20°C | EFFEKT (W) 60/45/20°C | VOLYM (l) | N- EXPONENT | VIKT (kg) |
|----------------|-------|------|-----------------------|-----------------------|--------------------------|--------------------------|--------------------------|--------------|----------------|--------------|
| 613 | 1300 | 102 | 6659292_ | | 422 | 731 | 792 | 8.6 | 1.29 | 0.0 |
| 614 | 1400 | 102 | 6659293_ | | 454 | 787 | 852 | 9.2 | 1.29 | 0.0 |
| 616 | 1600 | 102 | 6659294_ | | 519 | 899 | 974 | 10.6 | 1.29 | 0.0 |
| 618 | 1800 | 102 | 6659295_ | | 584 | 1012 | 1096 | 11.9 | 1.29 | 0.0 |
| 620 | 2000 | 102 | 6659296_ | | 649 | 1124 | 1217 | 13.2 | 1.29 | 0.0 |
| 623 | 2300 | 102 | 6659297_ | | 746 | 1293 | 1400 | 15.2 | 1.29 | 0.0 |
| 626 | 2600 | 102 | 6659298_ | | 843 | 1461 | 1583 | 17.2 | 1.29 | 0.0 |
| 630 | 3000 | 102 | 6659299_ | | 973 | 1686 | 1826 | 19.8 | 1.29 | 0.0 |
| Typ 30 | | | | | | | | | | |
| 604 | 400 | 152 | 6659403_ | 6659402_ | 177 | 309 | 335 | 3.9 | 1.31 | 0.0 |
| 605 | 500 | 152 | 6659405_ | 6659404_ | 221 | 387 | 419 | 4.9 | 1.31 | 0.0 |
| 606 | 600 | 152 | 6659407_ | 6659406_ | 265 | 464 | 503 | 5.9 | 1.31 | 0.0 |
| 607 | 700 | 152 | 6659409_ | 6659408_ | 310 | 541 | 587 | 6.9 | 1.31 | 0.0 |
| 608 | 800 | 152 | 6659411_ | 6659410_ | 354 | 619 | 671 | 7.8 | 1.31 | 0.0 |
| 609 | 900 | 152 | 6659413_ | 6659412_ | 398 | 696 | 755 | 8.8 | 1.31 | 0.0 |
| 610 | 1000 | 152 | 6659415_ | 6659414_ | 442 | 773 | 839 | 9.8 | 1.31 | 0.0 |
| 611 | 1100 | 152 | 6659417_ | 6659416_ | 486 | 851 | 923 | 10.8 | 1.31 | 0.0 |
| 612 | 1200 | 152 | 6659419_ | 6659418_ | 531 | 928 | 1006 | 11.8 | 1.31 | 0.0 |
| 613 | 1300 | 152 | 6659421_ | 6659420_ | 575 | 1005 | 1090 | 12.7 | 1.31 | 0.0 |
| 614 | 1400 | 152 | 6659423_ | 6659422_ | 619 | 1083 | 1174 | 14.2 | 1.31 | 0.0 |
| 616 | 1600 | 152 | 6659425_ | 6659424_ | 707 | 1237 | 1342 | 15.7 | 1.31 | 0.0 |
| 618 | 1800 | 152 | 6659427_ | 6659426_ | 796 | 1392 | 1510 | 17.6 | 1.31 | 0.0 |
| 620 | 2000 | 152 | 6659429_ | 6659428_ | 884 | 1547 | 1677 | 19.6 | 1.31 | 0.0 |
| 623 | 2300 | 152 | 6659431_ | 6659430_ | 1017 | 1779 | 1929 | 22.5 | 1.31 | 0.0 |
| 626 | 2600 | 152 | 6659433_ | 6659432_ | 1150 | 2011 | 2181 | 25.5 | 1.31 | 0.0 |



600

| HÖJD 600 mm | LÄNGD | DJUP | Artikelnr/ RSK (V) | Artikelnr/ RSK (H) | EFFEKT (W) 45/35/20°C | EFFEKT (W) 55/45/20°C | EFFEKT (W) 60/45/20°C | VOLYM (l) | N- EXPONENT | VIKT (kg) |
|----------------|-------|------|-----------------------|-----------------------|--------------------------|--------------------------|--------------------------|--------------|----------------|--------------|
| 630 | 3000 | 152 | 6659435_ | 6659434_ | 1326 | 2320 | 2516 | 29.4 | 1.31 | 0.0 |



900

| HÖJD 900 mm | LÄNGD | DJUP | Artikelnr/ RSK (V) | Artikelnr/ RSK (H) | EFFEKT (W) 45/35/20°C | EFFEKT (W) 55/45/20°C | EFFEKT (W) 60/45/20°C | VOLYM (l) | N- EXPONENT | VIKT (kg) |
|----------------|-------|------|-----------------------|-----------------------|--------------------------|--------------------------|--------------------------|--------------|----------------|--------------|
| Typ 10 | | | | | | | | | | |
| 904 | 400 | 47 | 6669623_ | 6669622_ | 107 | 186 | 201 | 1.8 | 1.30 | 7.6 |
| 905 | 500 | 48 | 6659749_ | 6659748_ | 134 | 233 | 252 | 2.3 | 1.30 | 8.8 |
| 906 | 600 | 48 | 6659751_ | 6659750_ | 160 | 279 | 303 | 2.7 | 1.30 | 10.4 |
| 907 | 700 | 47 | 6669625_ | 6669624_ | 187 | 326 | 353 | 3.1 | 1.30 | 11.7 |
| 908 | 800 | 48 | 6659753_ | 6659752_ | 214 | 372 | 403 | 3.6 | 1.30 | 13.5 |
| 909 | 900 | 47 | 6669627_ | 6669626_ | 241 | 419 | 454 | 4.0 | 1.30 | 14.8 |
| 910 | 1000 | 47 | 6669629_ | 6669628_ | 267 | 465 | 504 | 4.5 | 1.30 | 16.2 |
| 911 | 1100 | 48 | 6659755_ | 6659754_ | 294 | 512 | 554 | 5.0 | 1.30 | 18.1 |
| 912 | 1200 | 47 | 6669631_ | 6669630_ | 321 | 558 | 605 | 5.4 | 1.30 | 19.2 |
| 913 | 1300 | 47 | 6669633_ | 6669632_ | 347 | 605 | 655 | 5.8 | 1.30 | 2.8 |
| 914 | 1400 | 48 | 6659757_ | 6659756_ | 374 | 651 | 706 | 6.3 | 1.30 | 22.7 |
| 916 | 1600 | 47 | 6669635_ | 6669634_ | 428 | 744 | 807 | 7.2 | 1.30 | 25.3 |