



Datablad

2026-04-01

# Thermopanel V4 Hygien

Hygienradiator



- ✓ För höga hygienkrav
- ✓ Minskad luftcirkulation och dammbildning
- ✓ Enkel rengöring
- ✓ EPD certifierad
- ✓ Flexibel installation

**Thermopanel V4 Hygien**-radiatorer är utformade för att uppfylla stränga hygienkrav i till exempel sjukhus. De saknar konvektionsplåt, toppgaller och sidopaneler, vilket underlättar rengöring och minskar luftflödet för att förhindra bakteriespridning. Leveransinnehåll: \* Ventilinsats FLA (integrerad) \* Plugg och luftskruv (monterat) \* Hygienkonsol (för vägg) Anslutning: \* M22x1,5 c/c 40 botten och sida (V4). Rekommenderade tillbehör: \* H-stycke med avstängning \* Evosense termostat \* TP Flexfördelare Övrigt; Typ 20 är vändbar. Typ 10 och 30 anges som höger- eller vänsterställd. För områden med hög fuktighet finns galvaniserade modeller tillgängliga på begäran.



### Användningsområde

Thermopanel V4 Hygien är idealisk för miljöer med höga hygienkrav som sjukhus, laboratorier, kliniker, vårdinrättningar och restaurangkök. Den garanterar ett behagligt inomhusklimat samtidigt som optimal hygien bibehålls genom att minimera spridningen av damm och bakterier.

### Dimensionering

Urvalskriterier inkluderar önskad effekt, dimensioner och monteringspreferenser. För detaljerad vägledning, se vårt beräkningsverktyg eller hitta produkten i Magicloud.

### Användning

Installera Thermopanel V4 Hygien med de medföljande Hygien-väggfästena och säkerställ ett avstånd på 60 mm från väggen. Den är avsedd för torra miljöer men kan anpassas för hög luftfuktighet med galvaniserade modeller. Rengör regelbundet för att bibehålla hygien. För miljöer med hög luftfuktighet, kontakta Purmo.

### AMA Text

PTB.1 Radiatorer  
PTB.11 Panelradiatorer  
Fabrikat Purmo typ Thermopanel V4 Hygien

Thermopanel V4 Hygien försedd med dolt integrerat koppel med anslutning i sida och botten, anslutning M22 C/C 40 mm (svensk standard). Radiatorn är försedd med fabriksmonterad Flamingo ventilinsats. Kulör Vit RAL 9016. Levereras med luftningsventil, bottenplugg samt hygienkonsoler. Levereras skyddsemballerad. Installeras med separat avstängningsventil typ SR. Termostat Evosense med dold maxbegränsning.

TP XX V4 Hygien-HLL  
XX = Typ 10,20,30.

Kompletterande text

- Förses med TP-Flex koppel (anslutningskoppel för annan placering av anslutande rör ex mittanslutning)
- Förses med Quattro 2-rörsfördelare inkl avstängning i vitt- eller kromat utförande. Anslutning cc50 mot anslutande system (anslutningsfördelare för parallellkoppling av flera radiatorer)
- Förses med Dynamisk ventilinsats PR-Q

Tillbehör panelradiatorer

- Fängelsekonsol för krävande miljöer, för radiatorer typ 20 och 30



# Specifikationer

EGENSKAPER	ENHET	VÄRDEN
ETIM Class		EC011022 - Panelradiator
Material		Stål
Typ		10, 20, 30
Ytstruktur		Profilerad, Plan, slät
Max arbetstryck	Pressure (bar)	10
Antal standardanslutningar		4
Värmeangivning enligt erkänt EN 442-laboratorium		Ja
Standardfärg		Ja
Färg		Vit
Galler/Täckplåt		Ja
Galler/Täckplåt		Ja
RAL nummer		9016
Glansvärde		Blank
Gängdimension (tum)		1/2"
Anslutning gänga		Utvändig gänga
Med enpunktsanslutning		Ja
Med luftningsanslutning		Ja
Med luftningsventil/avlufare		Ja
Med avtappningsmöjlighet		Ja



# Dokument

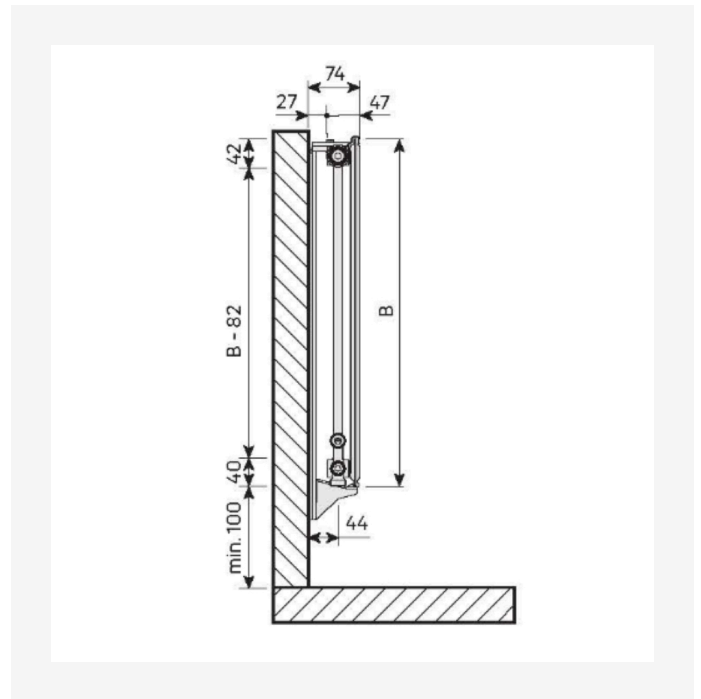
DOKUMENT	DOKUMENTTYP	LÄNK
Datablad Kulörer - Panelradiatorer och Konvektorer	Broschyr	<a href="https://asset.productmarketingcloud.com/api/assetstorage/3577_68e483fa-ca55-43d0-bcd9-2d8f352bad7b">https://asset.productmarketingcloud.com/api/assetstorage/3577_68e483fa-ca55-43d0-bcd9-2d8f352bad7b</a>
ROT-Bok	Broschyr	<a href="https://asset.productmarketingcloud.com/api/assetstorage/3577_2a101fe0-d1ac-491e-96e5-aea5e7a394de">https://asset.productmarketingcloud.com/api/assetstorage/3577_2a101fe0-d1ac-491e-96e5-aea5e7a394de</a>
Beräkningsverktyg effekt och flöde - Thermopanel	Tekniska diagram	<a href="https://asset.productmarketingcloud.com/api/assetstorage/3577_d4a62326-8d70-46b5-8197-89e161a411c4">https://asset.productmarketingcloud.com/api/assetstorage/3577_d4a62326-8d70-46b5-8197-89e161a411c4</a>



# Resurser



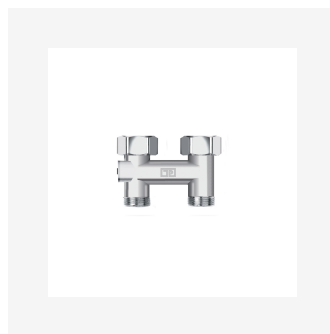
Produktbild (HR) -  
thermopanel\_V4\_hygiene\_type\_20\_studio



Måttitning - Thermopanel typ 10, sidovy



## Relaterade produkter





# 0

HÖJD 0 mm	LÄNGD	DJUP	Artikelnr/ RSK (V)	Artikelnr/ RSK (H)	EFFEKT (W) 45/35/20°C	EFFEKT (W) 55/45/20°C	EFFEKT (W) 60/45/20°C	VOLYM (l)	N- EXPONENT	VIKT (kg)
<b>Typ 10</b>										
10	1000	50	6659722_	6659716_	138,104	245,183	267,198	2.4	1.34	9.5
<b>Typ 20</b>										
10	1000	100	6659234_	6659233_	95,114	196,164	213,177	2.0	1.28	7.0
<b>Typ 30</b>										
["10", "0" ]	["1000", "0"]	150	6659334_	6659303_	130	226,225	245,244	2.7	1.30	0.0



# 1000

HÖJD 1000 mm	LÄNGD	DJUP	Artikelnr/ RSK (V)	Artikelnr/ RSK (H)	EFFEKT (W) 45/35/20°C	EFFEKT (W) 55/45/20°C	EFFEKT (W) 60/45/20°C	VOLYM (l)	N- EXPONENT	VIKT (kg)
<b>Typ 10</b>										
1010	1000	50	6659735_	6659728_	80,176	308,140	334,152	3.0	1.31	7.0
<b>Typ 20</b>										
1000	0	100	6659283_	6659266_	130,112	225,195	243,211	2.6	1.29	0.0
1010	1000	100	6659269_	6659267_	197,140	340,243	369,263	3.9	1.29	0.0
1020	2000	100	6659280_	6659278_	646,506	876,1119	948,1211	9.9	1.29	32.0
1030	3000	100	6659282_	6659281_	843,731	1459,1265	1580,1369	16.5	1.29	0.0
<b>Typ 30</b>										
1000	0	150	6659369_	6659368_	154	269	292	3.3	1.31	0.0
1010	1000	150	6659380_	6659371_	385,193	672,336	729,365	8.2	1.31	0.0
1020	2000	150	6659396_	6659394_	886,770	1546,1344	1676,1457	18.9	1.31	0.0
1030	3000	150	6659399_	6659398_	1001	1747	1894	21.3	1.31	0.0