

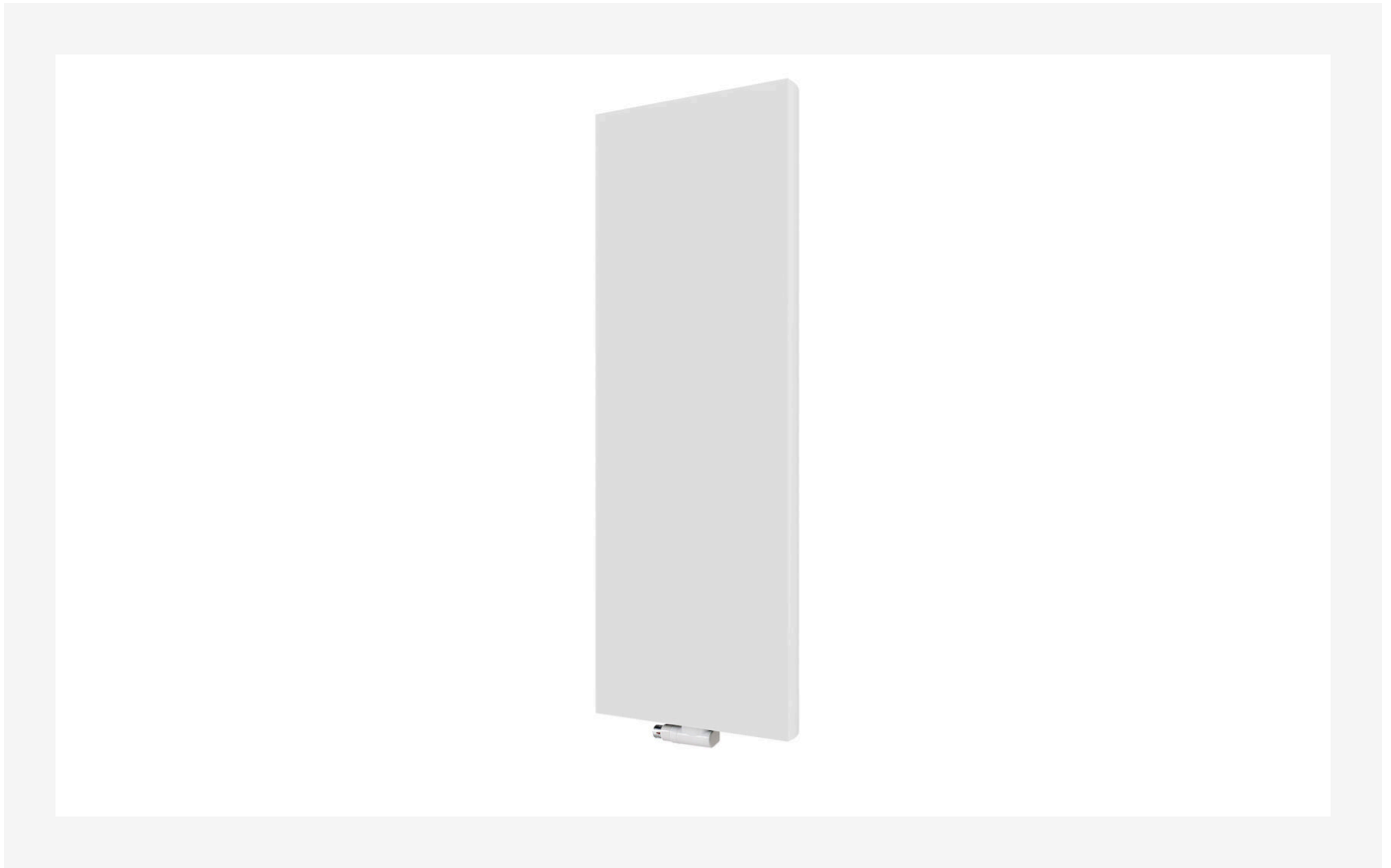


Datablad

2026-07-01

Kos V

Tidlös elegans



- ✓ Elegant och tidlös design
- ✓ Perfekt lösning för begränsat väggutrymme
- ✓ Flexibla anslutningar
- ✓ Finns i olika färger
- ✓ Smälter in i alla inredningar

Kos V har en plan front som utstrålar tidlös elegans. Rundade sidopaneler säkerställer rena linjer från alla vinklar. Den fungerar både som en kraftfull värmekälla och ett stilrent vertikalt element som förbättrar rummets upplevda höjd. Finns i standard RAL 9016 vit, med valbara färger och ytbehandlingar. Levereras med väggkonsoler, luftskruv och blindpropp.



Användningsområde

Kos V är idealisk för både inhemska och kommersiella värmeapplikationer, särskilt i utrymmen där väggutrymme är begränsat. Den fungerar som ett modernt alternativ till horisontella radiatorer och inkluderar en slät frontpanel, sidopaneler och en toppgrill.

Dimensionering

Urvalskriterier inkluderar önskad effekt, dimensioner och monteringspreferenser. För detaljerad vägledning,

se vårt beräkningsverktyg eller hitta produkten i Magicloud.

Användning

Luftventil och plugg ingår i förpackningen. För att reglera rumstemperaturen kan du installera termostatventiler. Se till att använda konsolerna för säker montering och följ installationsanvisningarna som medföljer i satsen.



Specifikationer

EGENSKAPER	ENHET	VÄRDEN
ETIM Class		EC011022
Material		Stål
Typ		21
Ytstruktur		Plan, slät
Max arbetstryck	bar	10
Antal standardanslutningar		4
Värmeangivning enligt erkänt EN 442-laboratorium		Ja
Max. driftstemperatur	°C	110
Standardfärg		Ja
Färg		Vit
RAL nummer		9016
Galler/Täckplåt		Ja
Galler/Täckplåt		Ja
Glansvärde		Blank
Gängdimension (tum)		1/2"
Anslutning gänga		Invändig gänga
Med enpunktsanslutning		Ja
Med luftningsanslutning		Ja
Med luftningsventil/avlutare		Ja
Med avtappningsmöjlighet		Ja

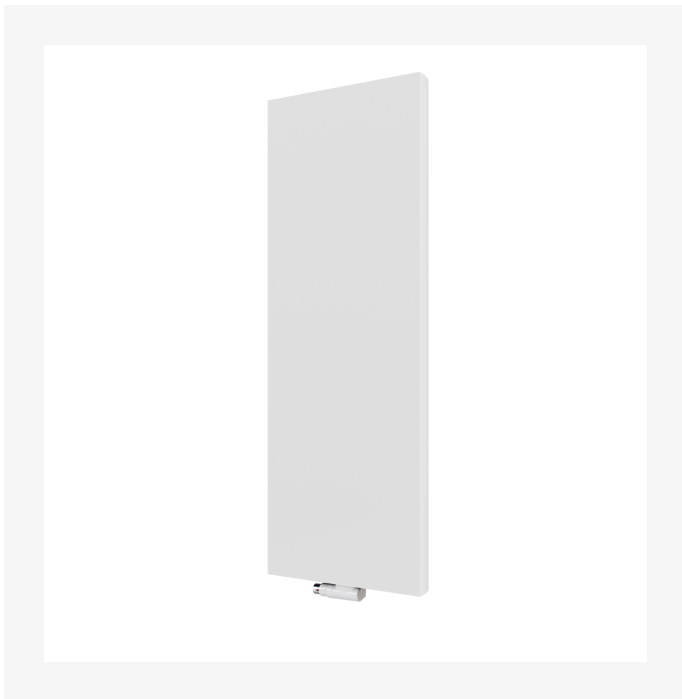


Dokument

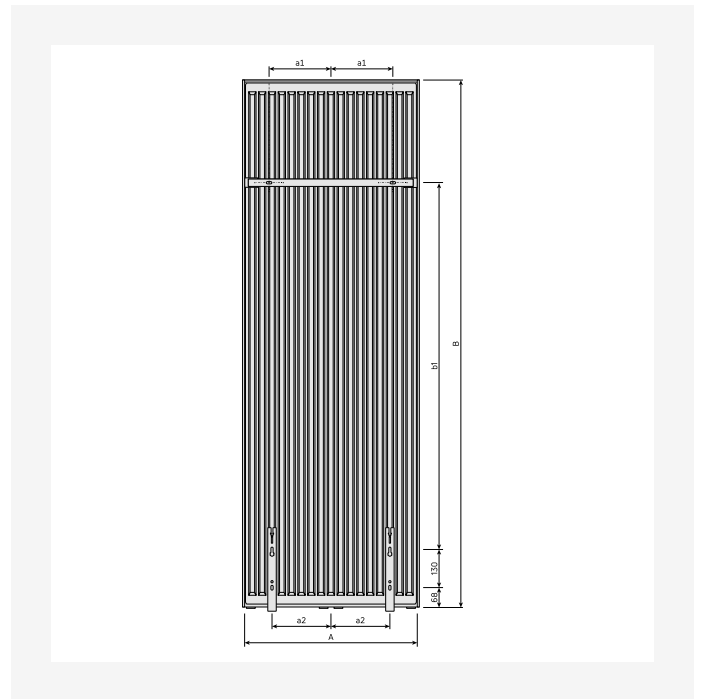
DOKUMENT	DOKUMENTTYP	LÄNK
Datablad Kulörer - Panelradiatorer och Konvektorer	Brochure	https://asset.productmarketingcloud.com/api/assetstorage/3577_68e483fa-ca55-43d0-bcd9-2d8f352bad7b
Drift och skötsel Radiatorer och konvektorer	User	https://asset.productmarketingcloud.com/api/assetstorage/3577_bc72a430-42d1-4e59-ae7e-2ad7324d15cd
Installationsmanual Vertical, Kos, Faro	Installation	https://asset.productmarketingcloud.com/api/assetstorage/3577_d4d01d65-fbef-4da0-aa00-ea1c4e2934f9
Installation Manual Faro V	TechDia	https://asset.productmarketingcloud.com/api/assetstorage/3577_6a68539c-c460-4642-8d8b-056f68b79286



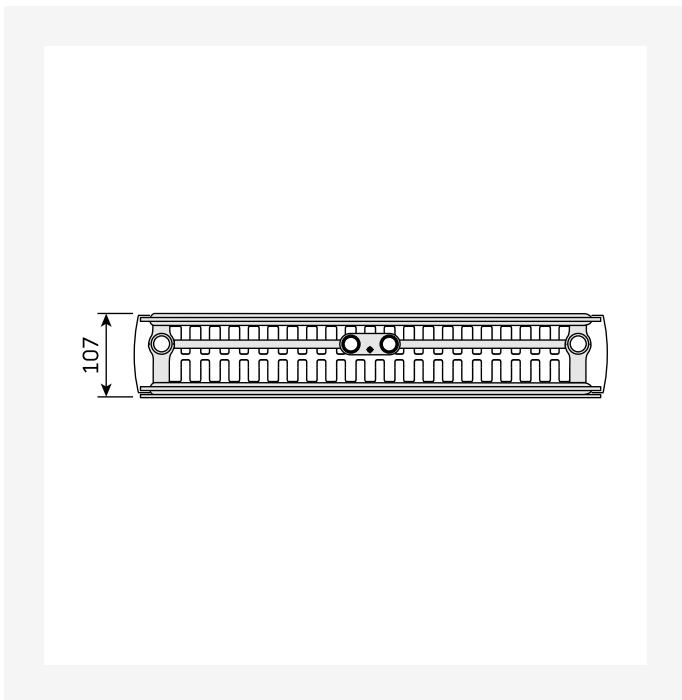
Resurser



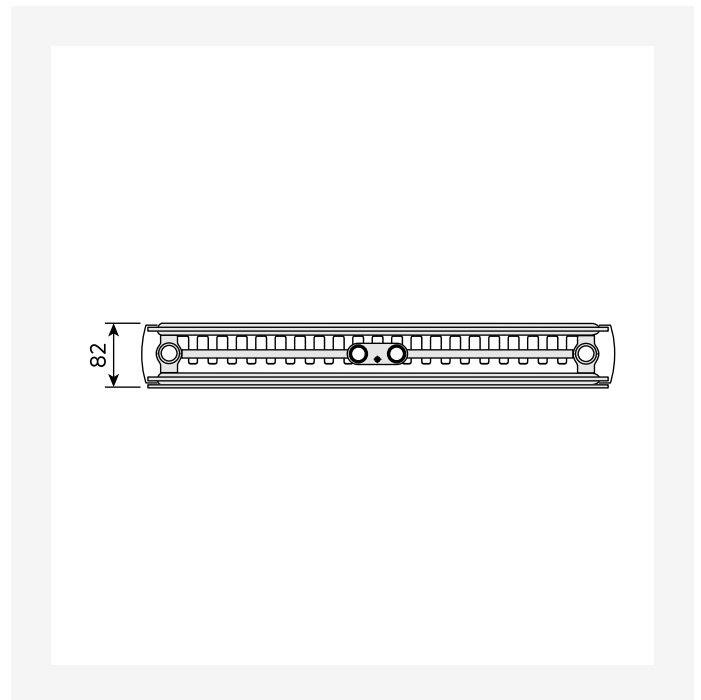
ProductImage - New_Kos-V main image



DimensionalDrawing - New_Kos V-Faro V rear view



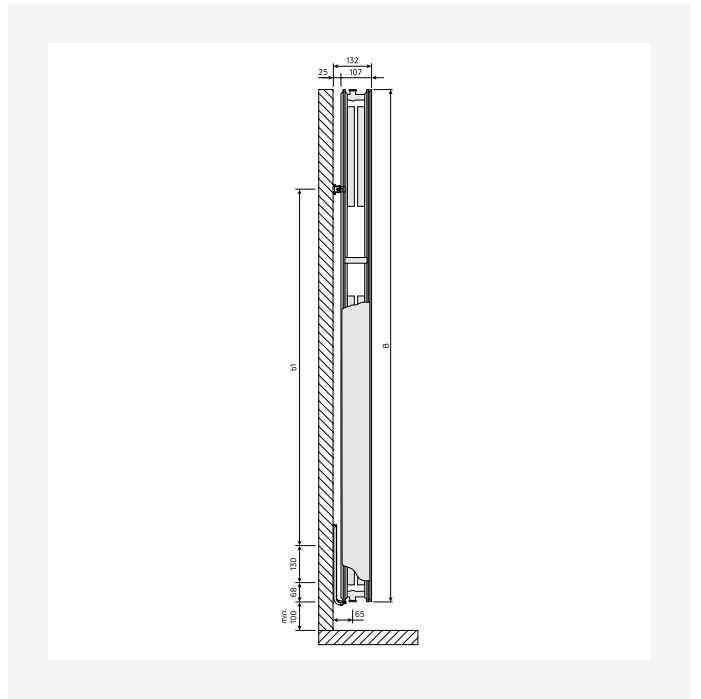
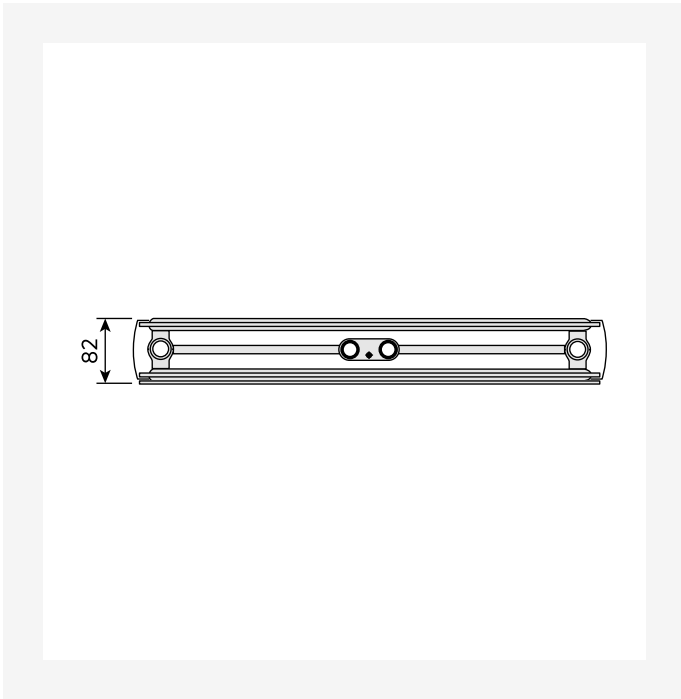
DimensionalDrawing - New_Kos V-Faro V top view



DimensionalDrawing - New_Kos V-Faro V top view

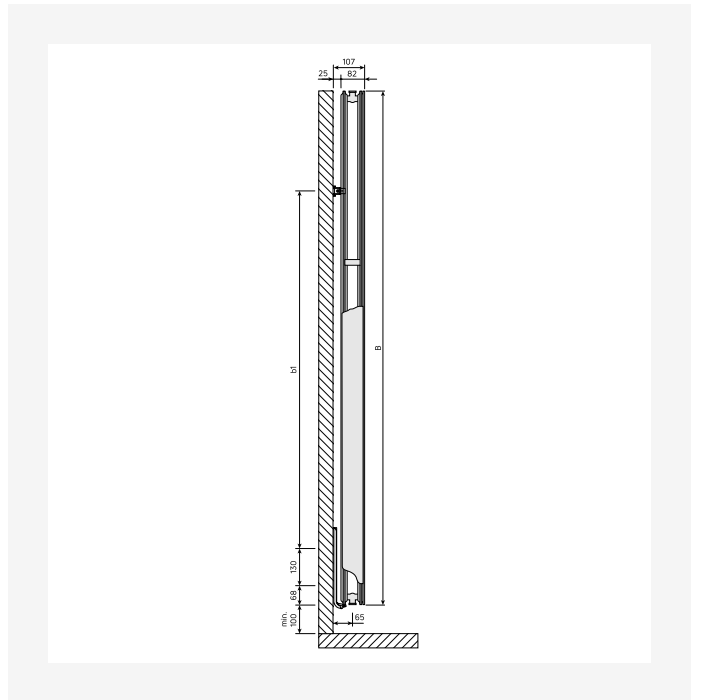
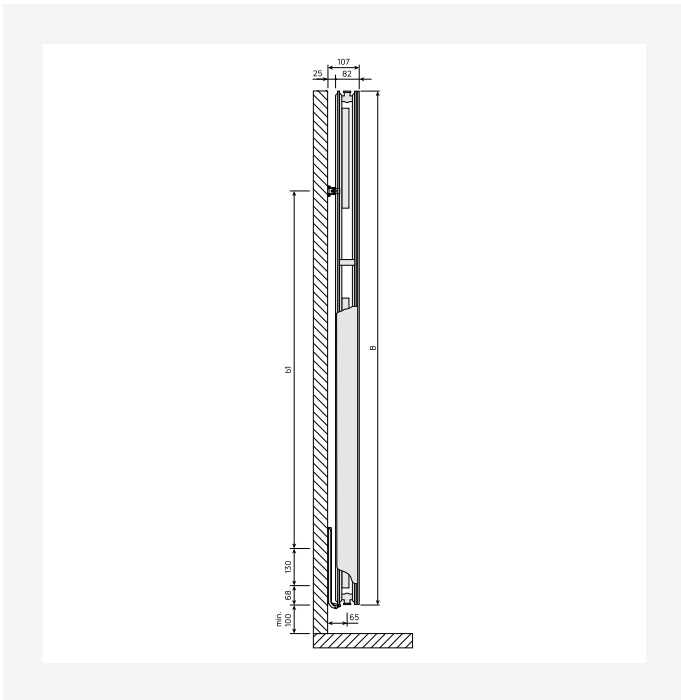


Resurser



DimensionalDrawing - New_Kos V-Faro V top view

DimensionalDrawing - New_Kos V-Faro V side view

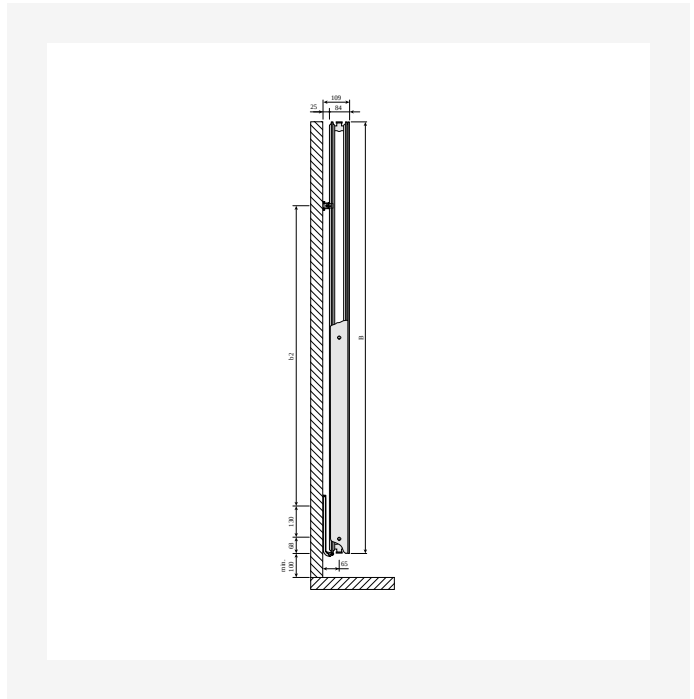
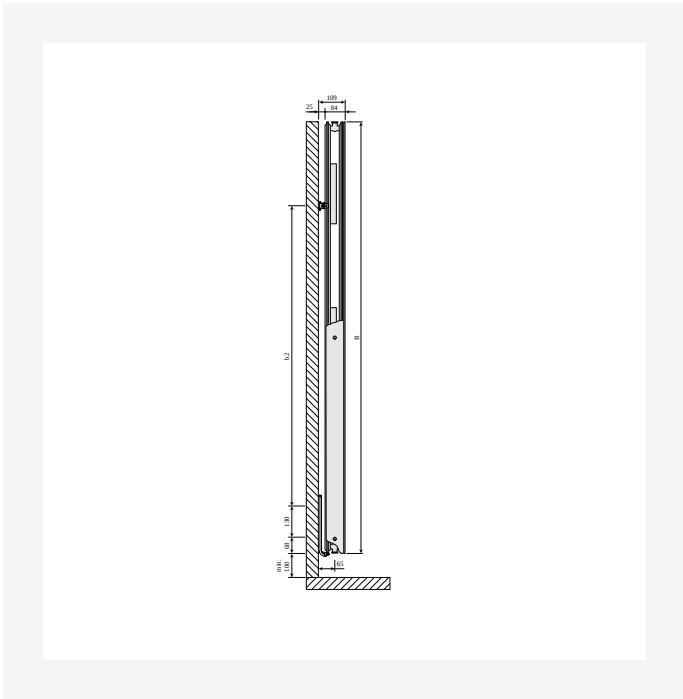


DimensionalDrawing - New_Kos V-Faro V side view

DimensionalDrawing - New_Kos V-Faro V side view



Resurser

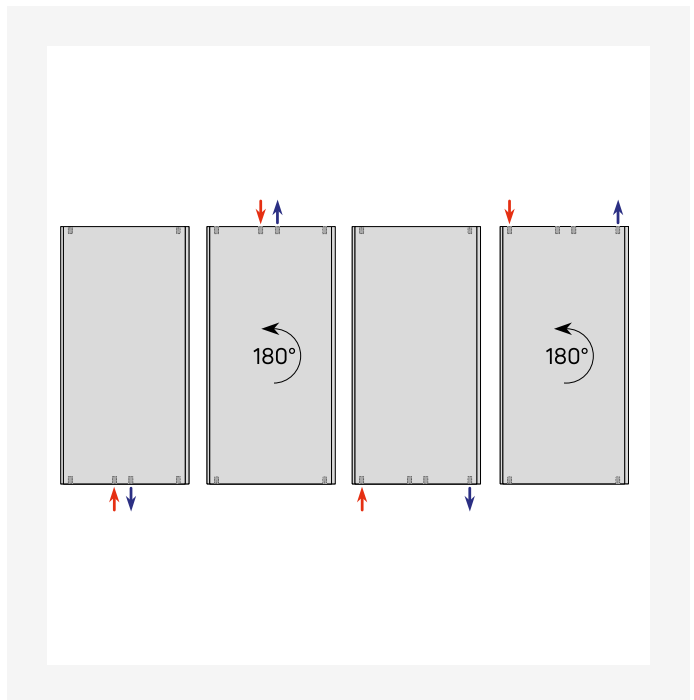


DimensionalDrawing - Kos V and Faro V type 21, side view

DimensionalDrawing - Kos V and Faro V type 20, side view

KOS V (mm)				
A	320	470	620	770
a1	60	135	210	285
a2	75	125	200	250

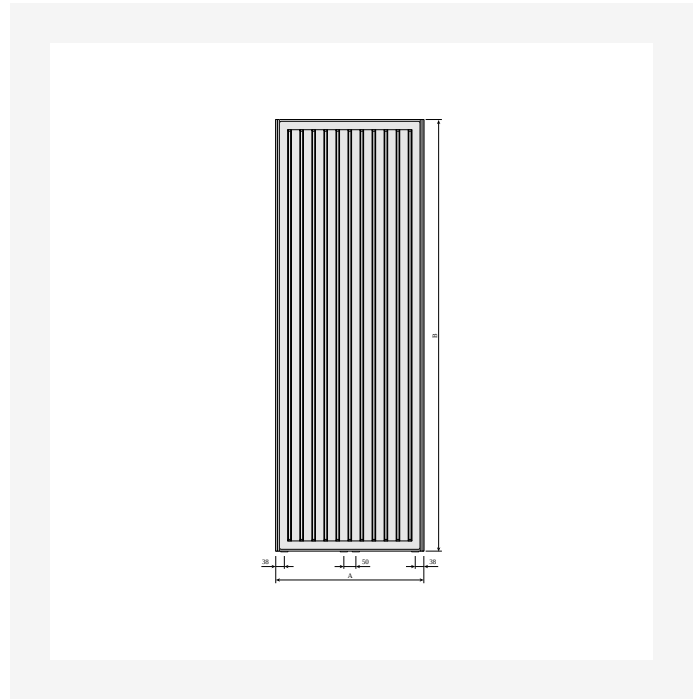
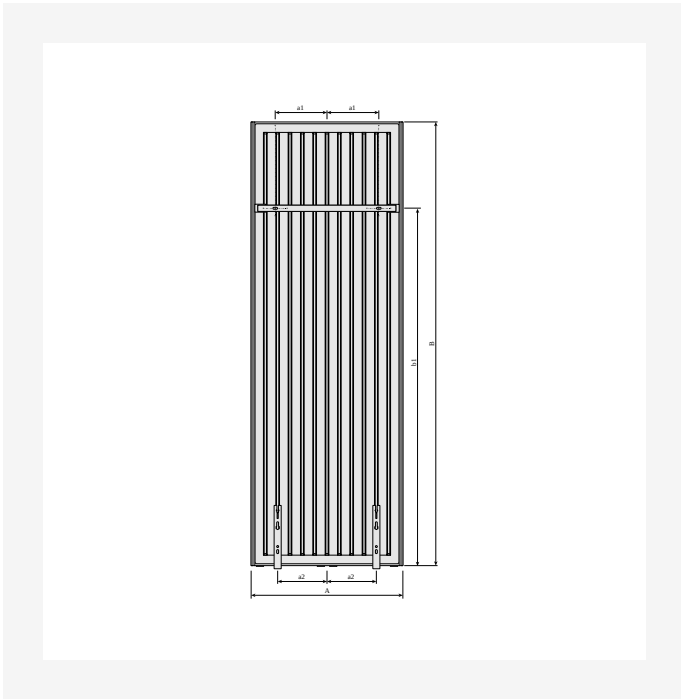
DimensionalDrawing - Kos V, Faro V - table A



DimensionalDrawing - Vertikala anslutningsalternativ

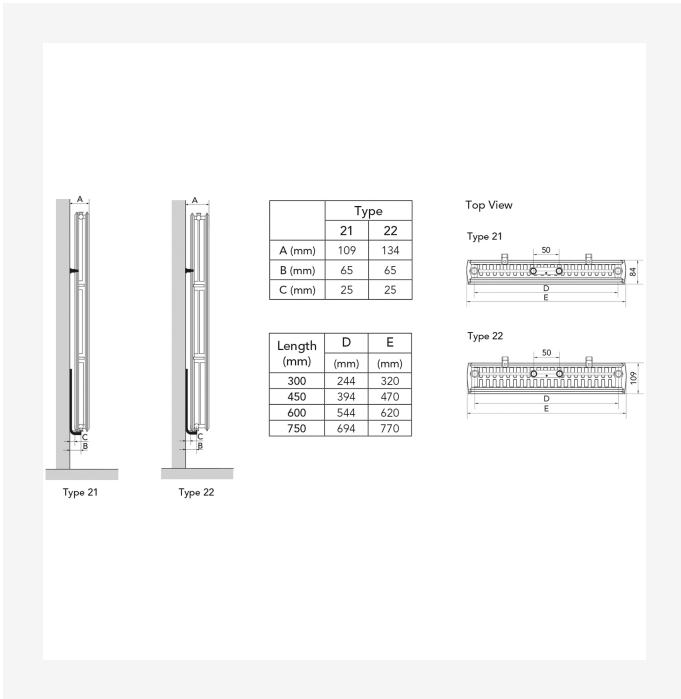


Resurser



Dimensional Drawing - Kos V and Faro V with MCWV wall brackets, back view

Dimensional Drawing - Kos V and Faro V back view



Dimensional Drawing - Myson Plan & Plan Plus Vertical - Mounting Positions & Dimensions

KOS V (mm)				
B	1500	1800	1950	2100
b1	1150	1450	1600	1750
b2	952	1252	1402	1552

Dimensional Drawing - Kos V, Faro V - table B



Relaterade produkter



Handduksstång Vertical



Handduksstång Kos V / Faro V



Multiblock



Multiblock designventil



Luftskruv



Luftnyckel



Side Panel Kos V/Faro V



Bättringsfärg spray



Termostatventil



VVA Ventil



Ventil kit VHX



1800

HÖJD 1800 mm	LÄNGD	DJUP	Artikelnr/ RSK	EFFEKT (W) 45/35/20°C	EFFEKT (W) 55/45/20°C	EFFEKT (W) 60/45/20°C	VOLYM (l)	N- EXPONENT	VIKT (kg)
Typ 21									
	300	82	6660201	286	495	536	4.8	1.29	31.7
	450	82	6660202	414	716	776	7.2	1.30	45.8
	600	82	6660203	535	930	1008	9.7	1.31	59.9
	750	82	6660204	653	1139	1235	12.1	1.31	74.0



1950

HÖJD 1950 mm	LÄNGD	DJUP	Artikelnr/ RSK	EFFEKT (W) 45/35/20°C	EFFEKT (W) 55/45/20°C	EFFEKT (W) 60/45/20°C	VOLYM (l)	N- EXPONENT	VIKT (kg)
Typ 21									
	300	82	6660205	302	521	565	5.2	1.29	34.1
	450	82	6660206	437	756	820	7.8	1.30	49.3
	600	82	6660207	568	985	1067	10.4	1.30	64.4
	750	82	6660208	694	1207	1308	13.0	1.31	79.6



2100

HÖJD 2100 mm	LÄNGD	DJUP	Artikelnr/ RSK	EFFEKT (W) 45/35/20°C	EFFEKT (W) 55/45/20°C	EFFEKT (W) 60/45/20°C	VOLYM (l)	N- EXPONENT	VIKT (kg)
Typ 21									
	300	82	6660209	315	548	593	5.6	129	36.5
	450	82	6660210	460	796	862	8.4	129	52.7
	600	82	6660211	600	1038	1125	11.1	130	69.0
	750	82	6660212	737	1276	1382	13.9	130	85.2