



Datablad

2026-05-13

Hygiene

Säkerställer optimal hygien i kritiska miljöer.



- ✓ Lätt att rengöra
- ✓ Hög hållbarhet
- ✓ Hygienisk design
- ✓ Inga galler eller sidoplåtar

Hygiene är en hygienklassad panelradiator för slutna vattenburna värmesystem. Hygiene levereras utan konvektionslameller, toppgaller och sidoplåtar vilket gör den lätt att rengöra. Med externt ventilarrangemang förenklas installationen. Hygienradiator Hygiene har fyra G 1/2" anslutningar med invändig gänga, vilket möjliggör sidoanslutning på både höger och vänster sida. Konsoler, luftskruv och blindplugg ingår. CE märkt och effekter i enlighet med EN442-1. Standardfärg vit RAL 9016 (på begäran även andra kulörer mot en extra kostnad). Leveransinnehåll: Purmo Hygiene levereras med monclac konsoler samt en luftskruv och en blindpropp. Hygiene radiatoren levereras utan konvektionsplåt, sidoplåt och toppgaller. Övrigt: Purmo Hygiene finns i typ 10, 20 och 30.



Användningsområde

Utförd för miljöer med höga krav på hygien så som sjukhus, kliniker, vårdhem och laboratorier. Egenskaper inkluderar kallvalsad stålkonstruktion, elektrostatiskt pulverlack, tryckhantering upp till 10 bar och högtemperaturbeständighet.

Dimensionering

Urvalskriterier inkluderar önskad effekt, dimensioner och monteringspreferenser. För detaljerad vägledning, se vårt beräkningsverktyg eller hitta produkten i Magicloud.

Användning

Installera Purmo Hygiene-panelradiatorer som är utan konvektorplåt och sidopaneler för att underlätta vid rengöring. Anslut med fyra G 1/2"-sidokopplingar. Rengör regelbundet med godkända desinfektionsmedel. Installationer ska följa alla relevanta hälso- och säkerhetsriktlinjer. Se till att

radiatorerna är fastsatta ordentligt med rekommenderade konsoler för den specifika modellen och installationsmiljön.

AMA Text

PTB.13 Panelradiatorer

Purmo Hygiene

Fabrikat Purmo typ Hygiene

Radiator utan konvektorplåtar och toppgaller för enkel rengöring.

Ytbehandling enligt DIN 55900

Tryckklass PN 10 med 4 st anslutningar G1/2"

Levereras med konsoler, luftskruv och blindplugg

Kulör vit RAL 9016.

Purmo Hygien -typ- Höjd mm – Längd mm

Typ; H10, H20, H30

Höjd : 300, 400, 500, 600

Längd; 400, 500, 600, 700, 800, 900, 1000, 1100, 1200, 1400, 1600, 1800, 2000, 2300, 2600, 3000

Tillbehör

Radiatorkoppel typ Evoflow samt termostat typ

Evosense M28



Specifikationer

EGENSKAPER	ENHET	VÄRDEN
ETIM Class		EC011022
Material		Stål
Typ		10, 20, 30
Ytstruktur		Profilerad
Max arbetstryck	bar	10
Antal standardanslutningar		4
Värmeangivning enligt erkänt EN 442-laboratorium		Ja
Max. driftstemperatur	°C	110
Standardfärg		Ja
Färg		Vit
RAL nummer		9016
Galler/Täckplåt		Ja
Galler/Täckplåt		Ja
Glansvärde		Blank
Gängdimension (tum)		1/2"
Anslutning gänga		Invändig gänga
Med enpunktsanslutning		Ja
Med luftningsanslutning		Ja
Med luftningsventil/avlutare		Ja
Med avtappningsmöjlighet		Ja



Dokument

DOKUMENT	DOKUMENTTYP	LÄNK
Datablad Kulörer - Panelradiatorer och Konvektorer	Brochure	https://asset.productmarketingcloud.com/api/assetstorage/3577_68e483fa-ca55-43d0-bcd9-2d8f352bad7b
Drift och skötsel Radiatorer och konvektorer	User	https://asset.productmarketingcloud.com/api/assetstorage/3577_bc72a430-42d1-4e59-ae7e-2ad7324d15cd

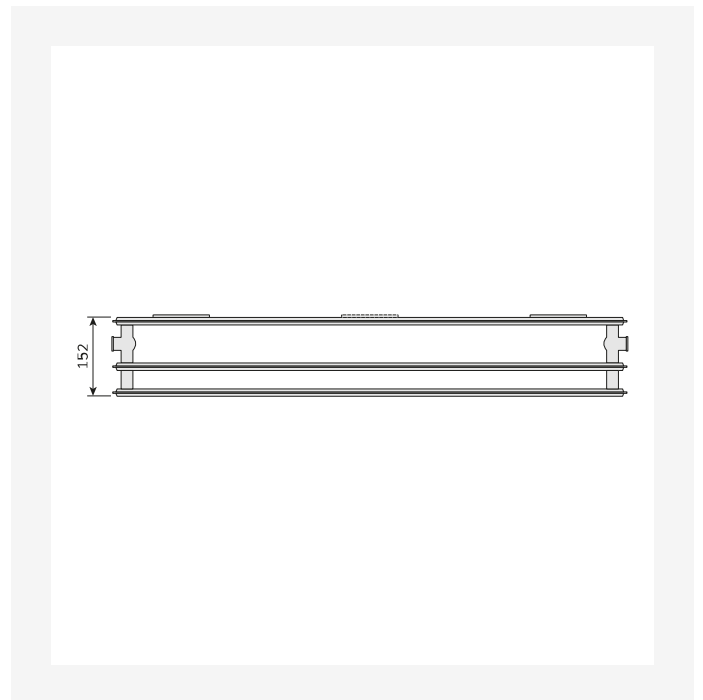
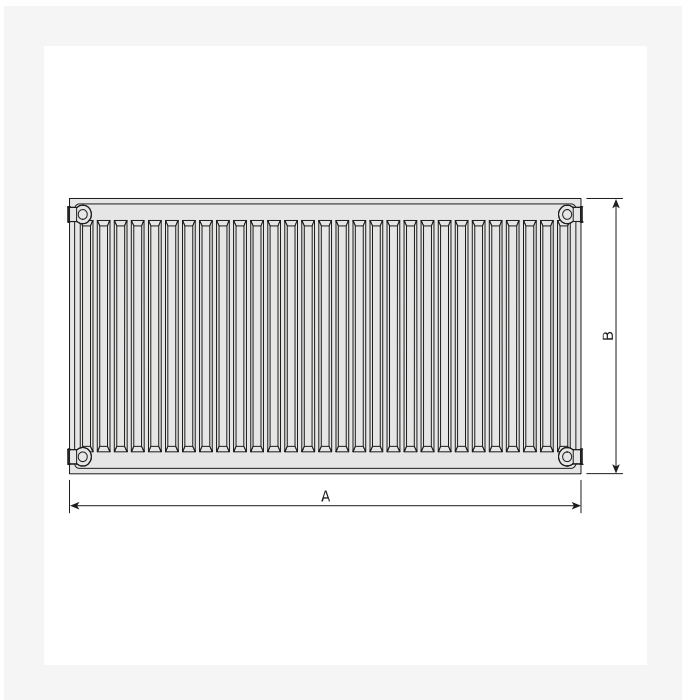


Resurser



ProductImage - Panel radiator Purmo Hygiene, H.

ProductImage - Compact Hygiene

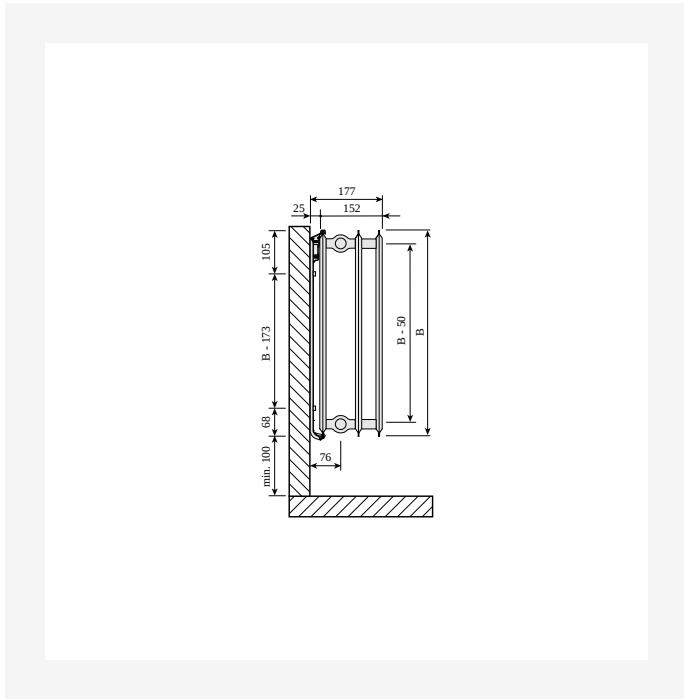
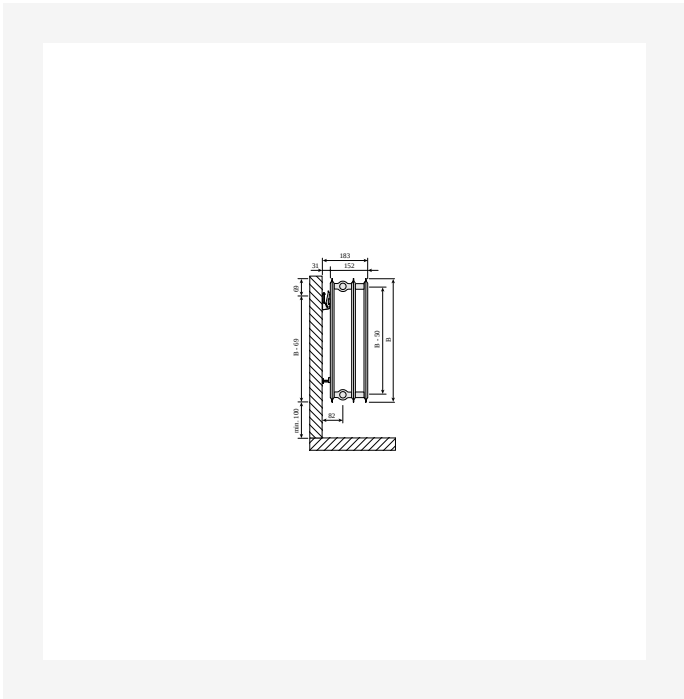


DimensionalDrawing - PR-Hygiene-RV-T10-0924

DimensionalDrawing - Hygiene, type 30, top view

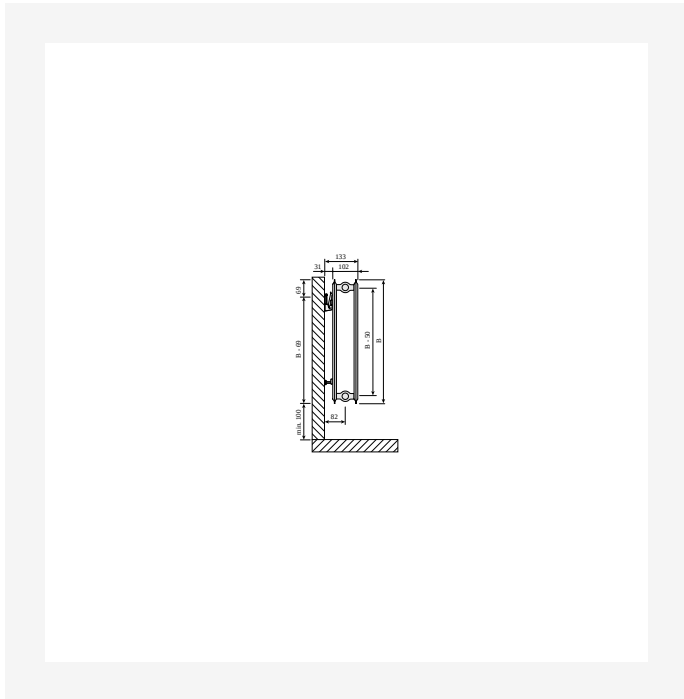
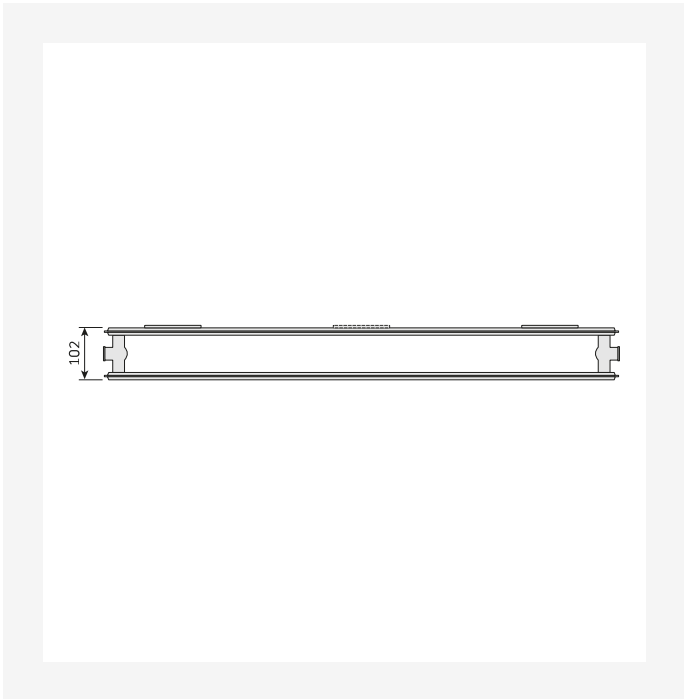


Resurser



DimensionalDrawing - Drawing PR Hygiene T30 SV SSMS

DimensionalDrawing - Hygiene, type 30, side view with Monclac wall brackets

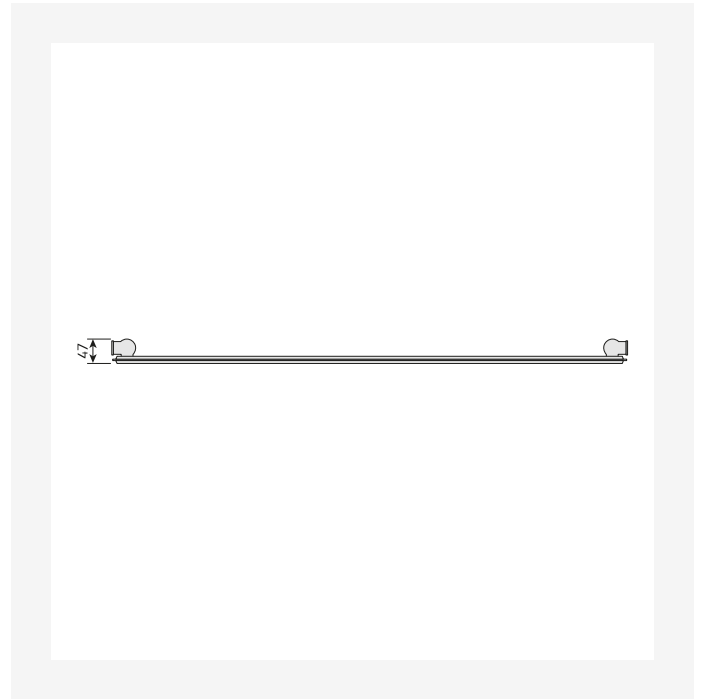
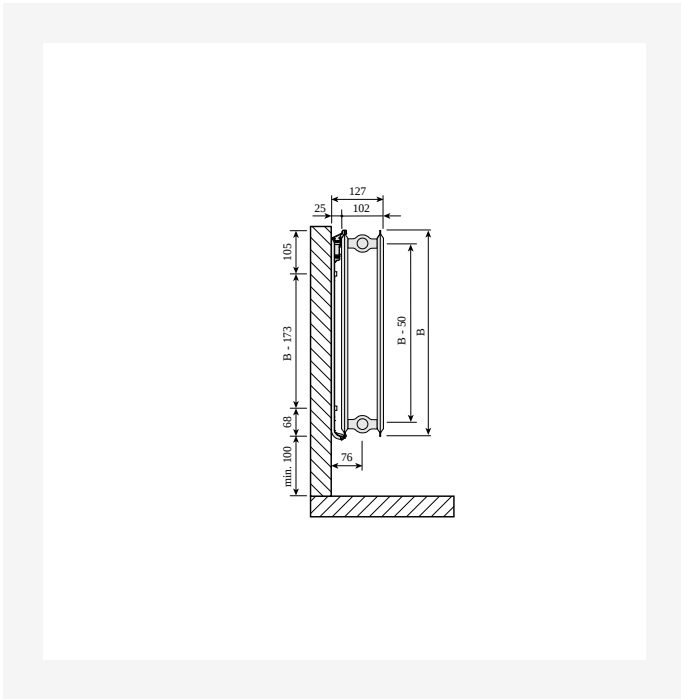


DimensionalDrawing - Hygiene, type 20, top view

DimensionalDrawing - Drawing PR Hygiene T20 SV SSMS

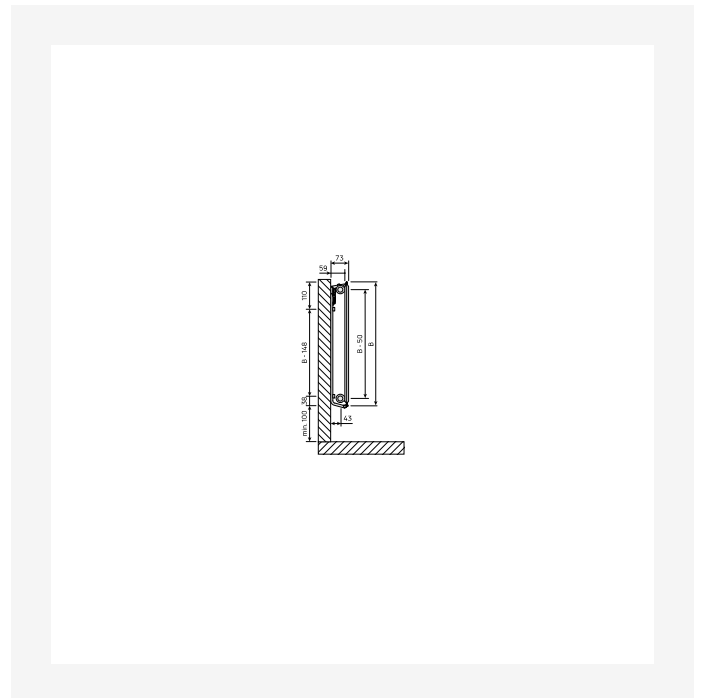
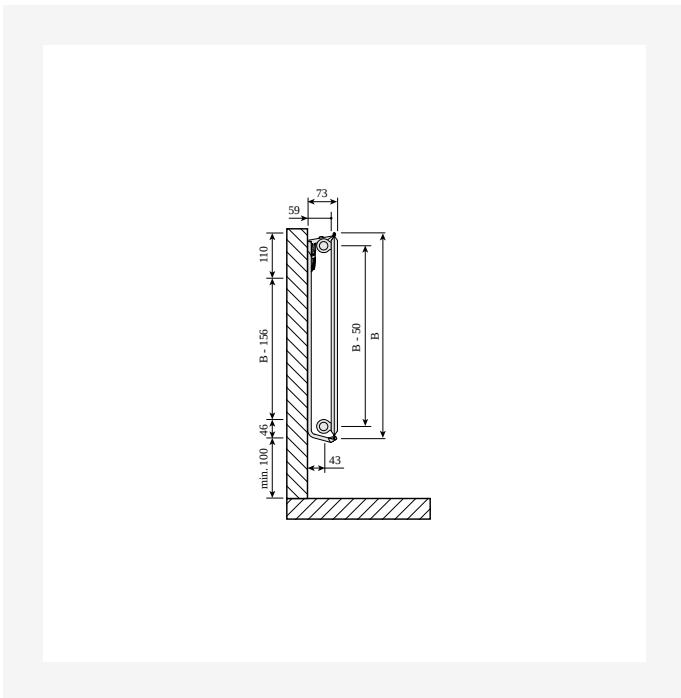


Resurser



DimensionalDrawing - Hygiene, type 20, side view with Monclac wall brackets

DimensionalDrawing - Hygiene, type 10, top view

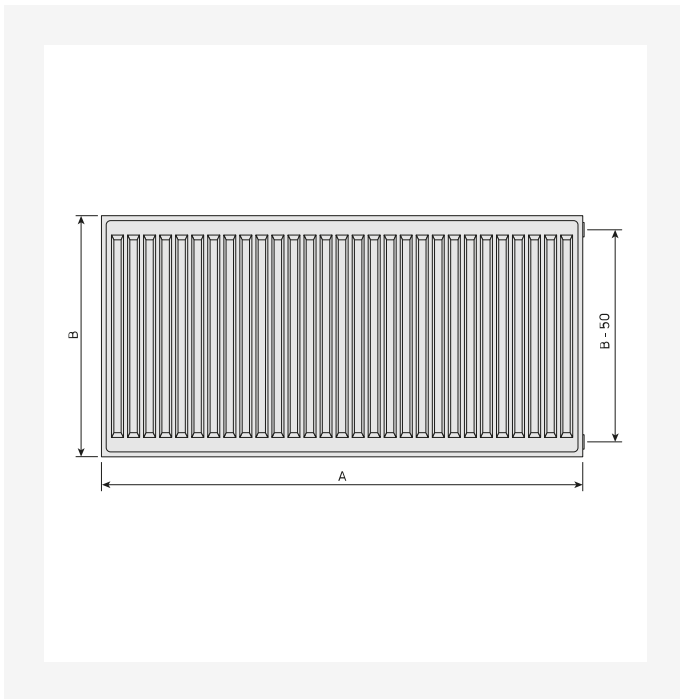


DimensionalDrawing - Hygiene, type 10, side view with Monclac wall brackets

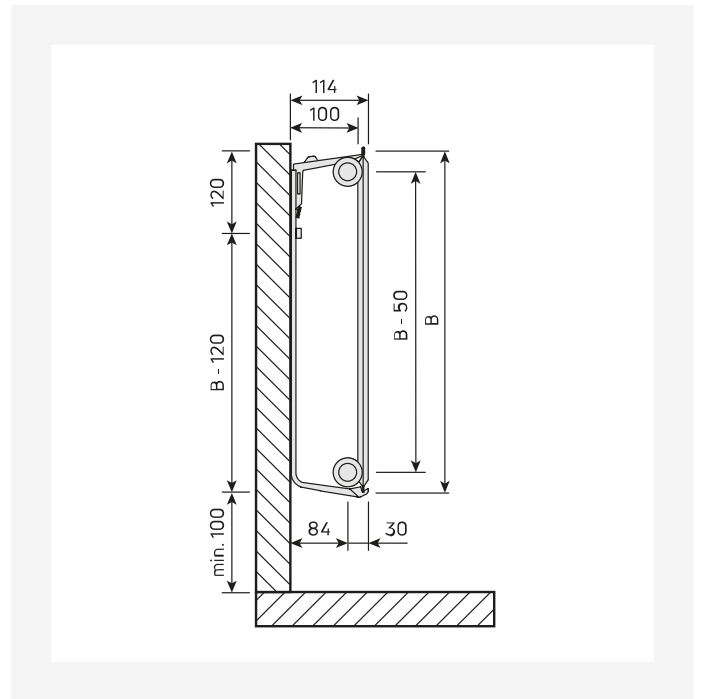
DimensionalDrawing - Hygiene type 10, side view, MCK



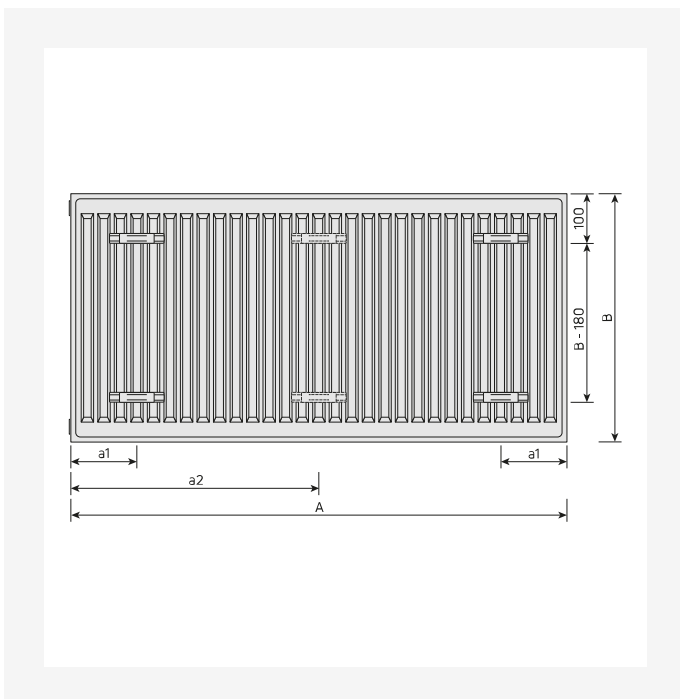
Resurser



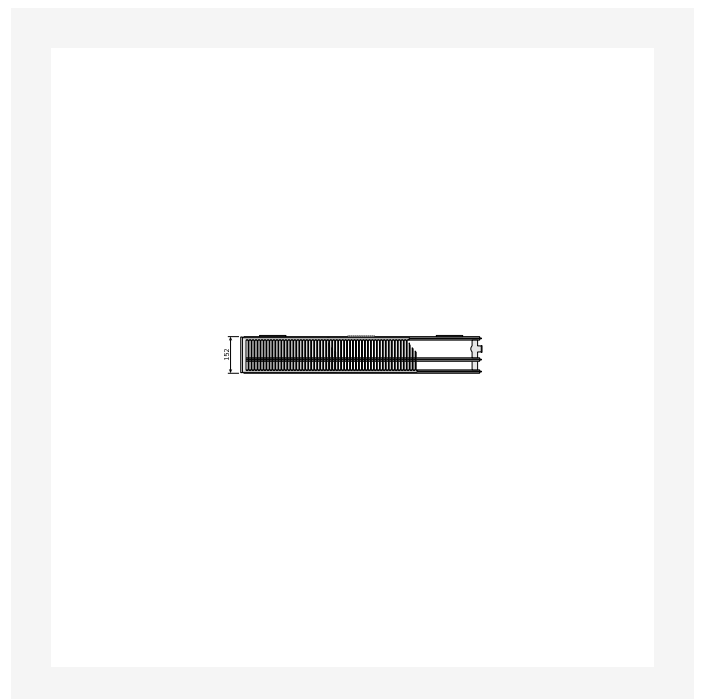
DimensionalDrawing - Hygiene, front view



DimensionalDrawing - Hygiene, type 10, side view



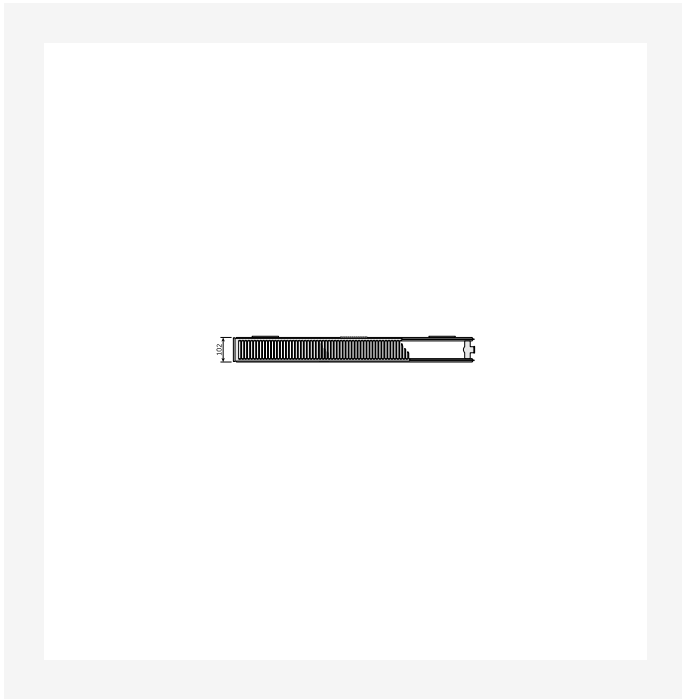
DimensionalDrawing - Hygiene, back view



DimensionalDrawing - Hygiene Plan Compact type 30, top view



Resurser



DimensionalDrawing - Hygiene Compact type 20, top view



Relaterade produkter



Luftskruv och blindplugg set



Bättringsfärg



Luftskruv



Väggkonsol Monclac typ
11,21,22 & 33



Luftnyckel



Monclac konsolöverdel
20/30



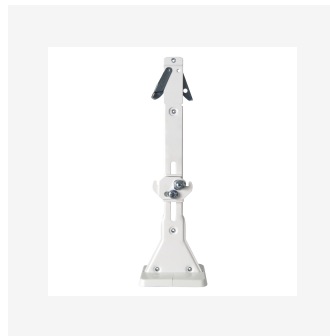
Handduksstång Plan



Låsbygel



Termostat Evosense Public



Golvkonsol Purmo Monclac



300

HÖJD 300 mm	LÄNGD	DJUP	Artikelnr/ RSK	EFFEKT (W) 45/35/20°C	EFFEKT (W) 55/45/20°C	EFFEKT (W) 60/45/20°C	VOLYM (l)	N- EXPONENT	VIKT (kg)
Typ 10									
	1400	47	6732819	138	245	267	2.4	1.34	8.3



400

HÖJD 400 mm	LÄNGD	DJUP	Artikelnr/ RSK	EFFEKT (W) 45/35/20°C	EFFEKT (W) 55/45/20°C	EFFEKT (W) 60/45/20°C	VOLYM (l)	N- EXPONENT	VIKT (kg)
Typ 10									
	1600	47	6732836	207	365	396	3.5	1.33	12.0
Typ 20									
	800	102	6736030	189	327	354	3.6	1.28	11.6



500

HÖJD 500 mm	LÄNGD	DJUP	Artikelnr/ RSK	EFFEKT (W) 45/35/20°C	EFFEKT (W) 55/45/20°C	EFFEKT (W) 60/45/20°C	VOLYM (l)	N- EXPONENT	VIKT (kg)
Typ 10									
	900	47	6732863	144	252	273	2.4	1.31	8.6
Typ 20									
	400	102	6736052	112	195	211	2.2	1.29	7.4
	1200	102	6736060	337	584	632	6.6	1.29	21.5
	2600	102	6700189	731	1265	1369	14.3	1.29	45.0
Typ 30									
	2600	152	6700201	1001	1747	1894	21.3	1.31	66.2



600

HÖJD 600 mm	LÄNGD	DJUP	Artikelnr/ RSK	EFFEKT (W) 45/35/20°C	EFFEKT (W) 55/45/20°C	EFFEKT (W) 60/45/20°C	VOLYM (l)	N- EXPONENT	VIKT (kg)
Typ 10									
	1600	47	6732884	304	529	572	5.1	1.29	17.9
	3000	47	6732889	571	991	1073	9.6	1.29	32.7
Typ 20									
	600	102	6736080	195	337	365	4.0	1.29	13.4



900

HÖJD 900 mm	LÄNGD	DJUP	Artikelnr/ RSK	EFFEKT (W) 45/35/20°C	EFFEKT (W) 55/45/20°C	EFFEKT (W) 60/45/20°C	VOLYM (l)	N- EXPONENT	VIKT (kg)
Typ 10									
	500	47	6732891	134	233	252	2.3	1.30	8.4
Typ 20									
	1200	102	6672424	536	934	1013	10.8	1.30	37.3
	2600	102	6672430	1161	2025	2194	23.4	1.30	8.8
Typ 30									
	1100	152	6672439	647	1147	1246	14.6	1.34	48.7