



Datablad

2026-04-26

# Hygiene

Säkerställer optimal hygien i kritiska miljöer.



- ✓ Lätt att rengöra
- ✓ Hög hållbarhet
- ✓ Hygienisk design
- ✓ Inga galler eller sidoplåtar

**Hygiene** är en hygienklassad panelradiator för slutna vattenburna värmesystem. Hygiene levereras utan konvektionslameller, toppgaller och sidoplåtar vilket gör den lätt att rengöra. Med externt ventilarrangemang förenklas installationen. Hygienradiator Hygiene har fyra G 1/2" anslutningar med invändig gänga, vilket möjliggör sidoanslutning på både höger och vänster sida. Konsoler, luftskruv och blindplugg ingår. CE märkt och effekter i enlighet med EN442-1. Standardfärg vit RAL 9016 (på begäran även andra kulörer mot en extra kostnad). Leveransinnehåll: Purmo Hygiene levereras med monclac konsoler samt en luftskruv och en blindpropp. Hygiene radiatoren levereras utan konvektionsplåt, sidoplåt och toppgaller. Övrigt: Purmo Hygiene finns i typ 10, 20 och 30.



### Användningsområde

Utformad för miljöer med höga krav på hygien så som sjukhus, kliniker, vårdhem och laboratorier. Egenskaper inkluderar kallvalsad stålkonstruktion, elektrostatiskt pulverlack, tryckhantering upp till 10 bar och högtemperaturbeständighet.

### Dimensionering

Urvalskriterier inkluderar önskad effekt, dimensioner och monteringspreferenser. För detaljerad vägledning, se vårt beräkningsverktyg eller hitta produkten i Magicloud.

### Användning

Installera Purmo Hygiene-panelradiatorer som är utan konvektorplåt och sidopaneler för att underlätta vid rengöring. Anslut med fyra G 1/2"-sidokopplingar. Rengör regelbundet med godkända desinfektionsmedel. Installationer ska följa alla relevanta hälso- och säkerhetsriktlinjer. Se till att

radiatorerna är fastsatta ordentligt med rekommenderade konsoler för den specifika modellen och installationsmiljön.

### AMA Text

PTB.13 Panelradiatorer

Purmo Hygiene

Fabrikat Purmo typ Hygiene

Radiator utan konvektorplåtar och toppgaller för enkel rengöring.

Ytbehandling enligt DIN 55900

Tryckklass PN 10 med 4 st anslutningar G1/2"

Levereras med konsoler, luftskruv och blindplugg

Kulör vit RAL 9016.

Purmo Hygien -typ- Höjd mm – Längd mm

Typ; H10, H20, H30

Höjd : 300, 400, 500, 600

Längd; 400, 500, 600, 700, 800, 900, 1000, 1100, 1200, 1400, 1600, 1800, 2000, 2300, 2600, 3000

Tillbehör

Radiatorkoppel typ Evoflow samt termostat typ

Evosense M28



# Specifikationer

EGENSKAPER	ENHET	VÄRDEN
ETIM Class		EC011022
Material		Stål
Typ		10, 20, 30
Ytstruktur		Profilerad
Max arbetstryck	bar	10
Antal standardanslutningar		4
Värmeangivning enligt erkänt EN 442-laboratorium		Ja
Max. driftstemperatur	°C	110
Standardfärg		Ja
Färg		Vit
RAL nummer		9016
Galler/Täckplåt		Ja
Galler/Täckplåt		Ja
Glansvärde		Blank
Gängdimension (tum)		1/2"
Anslutning gänga		Invändig gänga
Med enpunktsanslutning		Ja
Med luftningsanslutning		Ja
Med luftningsventil/avluftare		Ja
Med avtappningsmöjlighet		Ja



# Dokument

DOKUMENT	DOKUMENTTYP	LÄNK
Datablad Kulörer - Panelradiatorer och Konvektorer	Brochure	<a href="https://asset.productmarketingcloud.com/api/assetstorage/3577_68e483fa-ca55-43d0-bcd9-2d8f352bad7b">https://asset.productmarketingcloud.com/api/assetstorage/3577_68e483fa-ca55-43d0-bcd9-2d8f352bad7b</a>
Drift och skötsel Radiatorer och konvektorer	User	<a href="https://asset.productmarketingcloud.com/api/assetstorage/3577_bc72a430-42d1-4e59-ae7e-2ad7324d15cd">https://asset.productmarketingcloud.com/api/assetstorage/3577_bc72a430-42d1-4e59-ae7e-2ad7324d15cd</a>

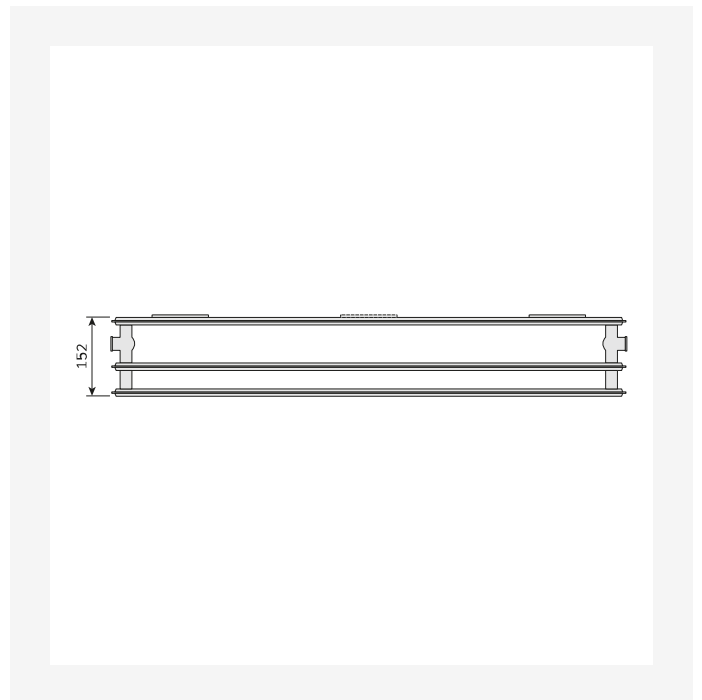


# Resurser



ProductImage - Panel radiator Purmo Hygiene, H.

ProductImage - Compact Hygiene

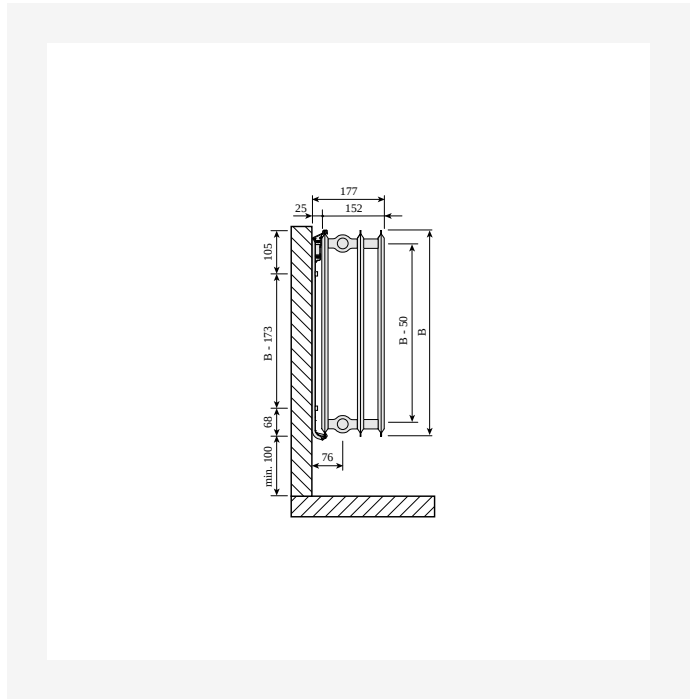
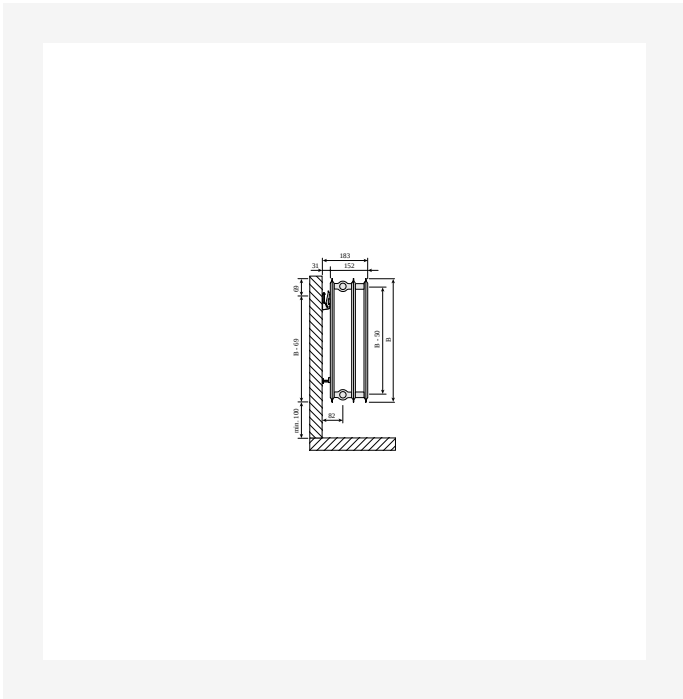


DimensionalDrawing - PR-Hygiene-RV-T10-0924

DimensionalDrawing - Hygiene, type 30, top view

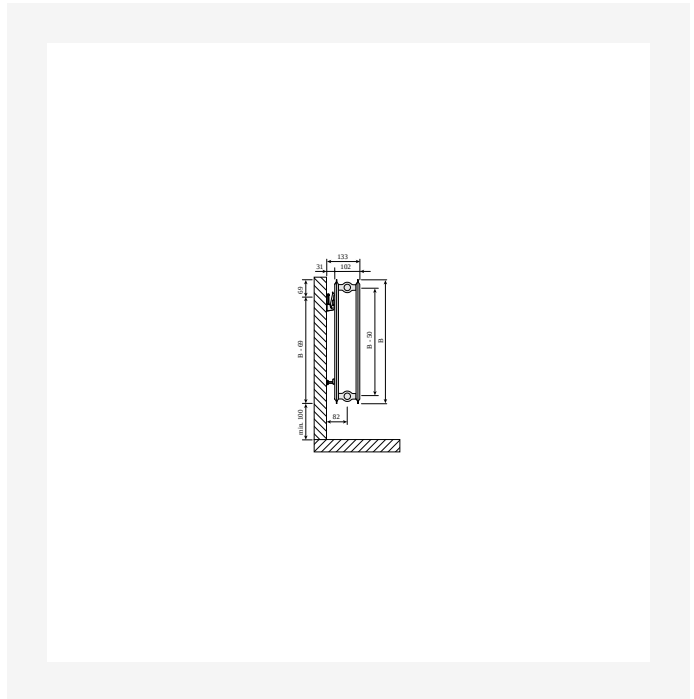
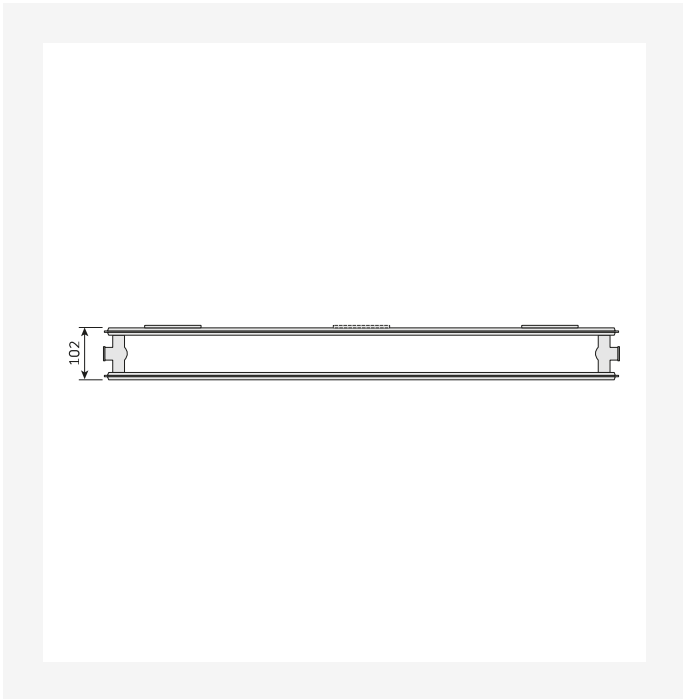


# Resurser



DimensionalDrawing - Drawing PR Hygiene T30 SV SSMS

DimensionalDrawing - Hygiene, type 30, side view with Monclac wall brackets

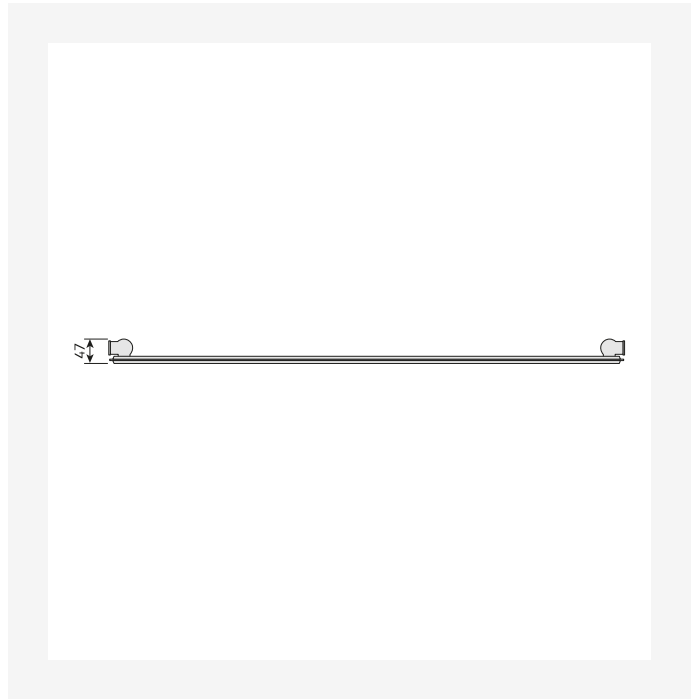
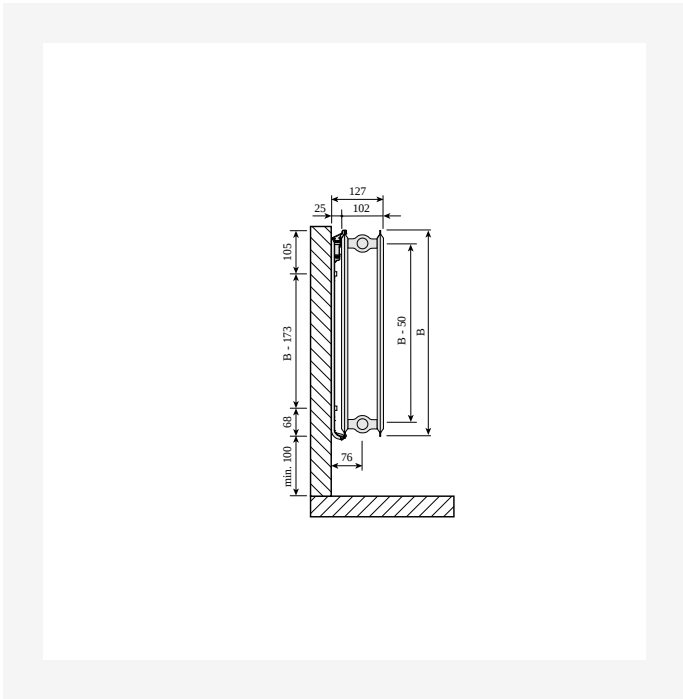


DimensionalDrawing - Hygiene, type 20, top view

DimensionalDrawing - Drawing PR Hygiene T20 SV SSMS

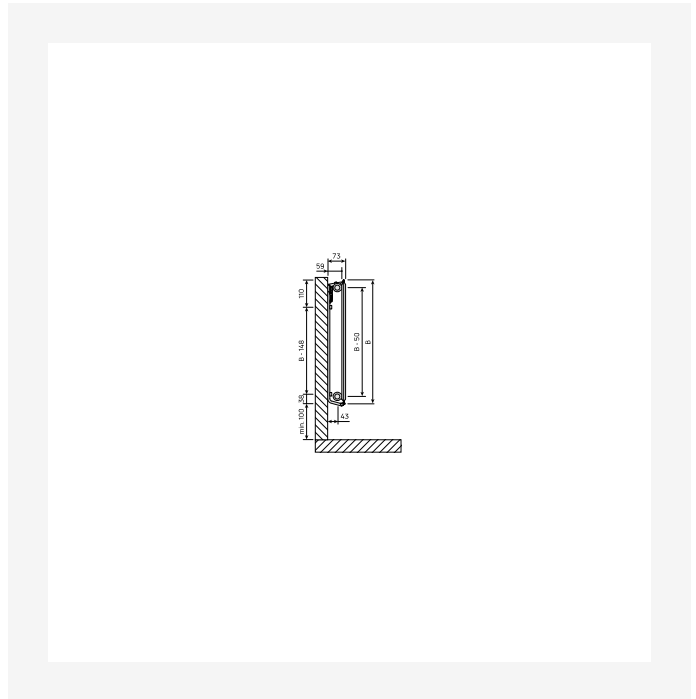
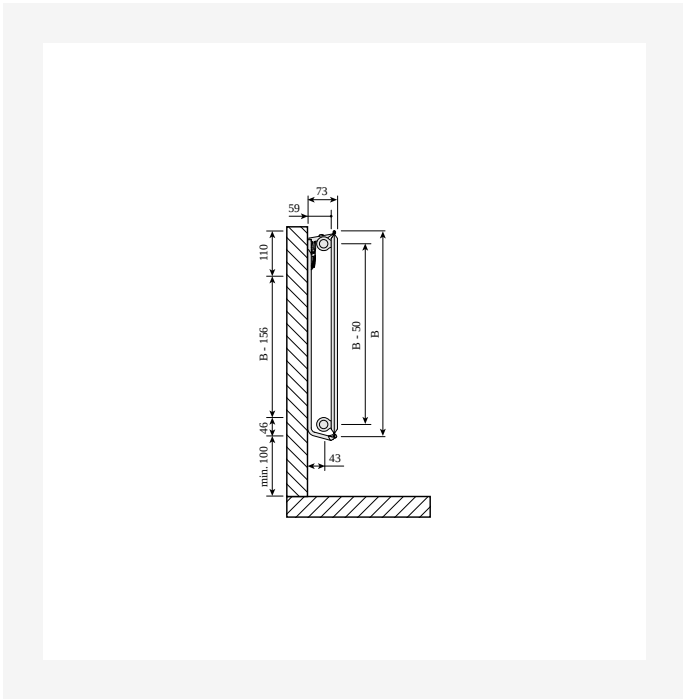


# Resurser



DimensionalDrawing - Hygiene, type 20, side view with Monclac wall brackets

DimensionalDrawing - Hygiene, type 10, top view

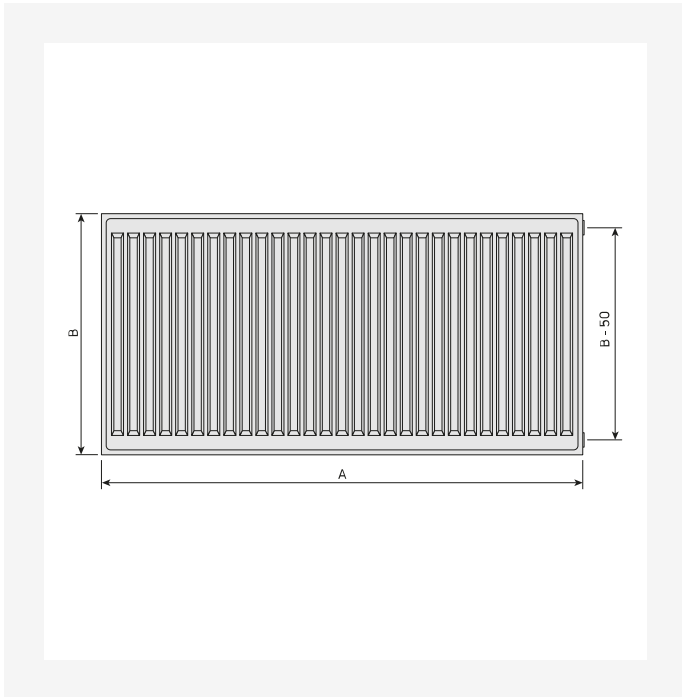


DimensionalDrawing - Hygiene, type 10, side view with Monclac wall brackets

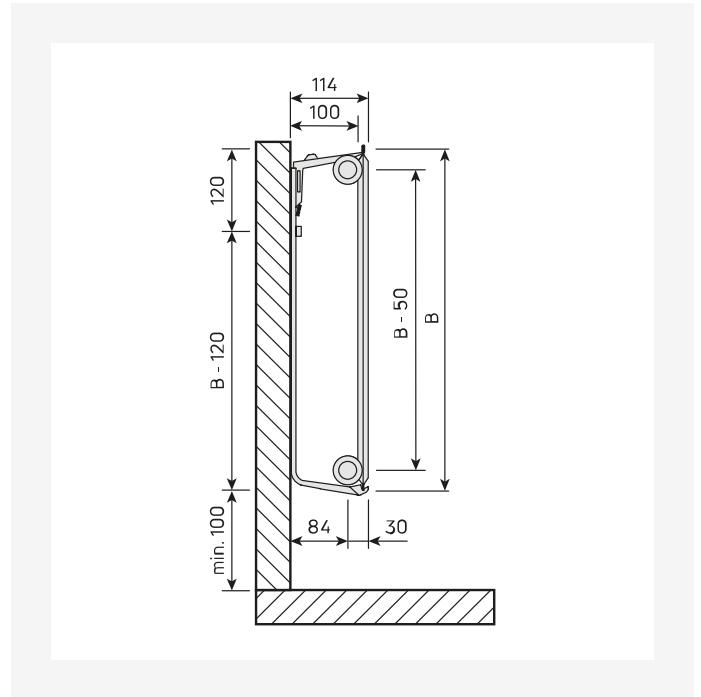
DimensionalDrawing - Hygiene type 10, side view, MCK



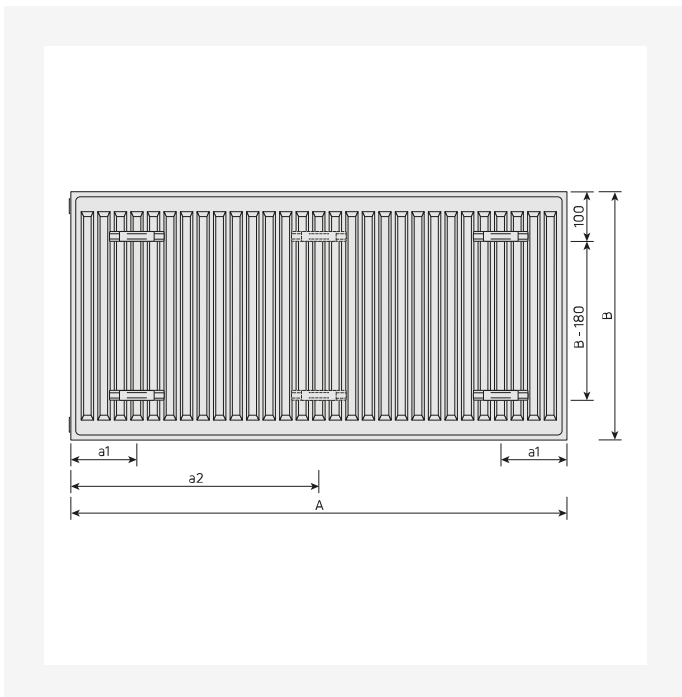
# Resurser



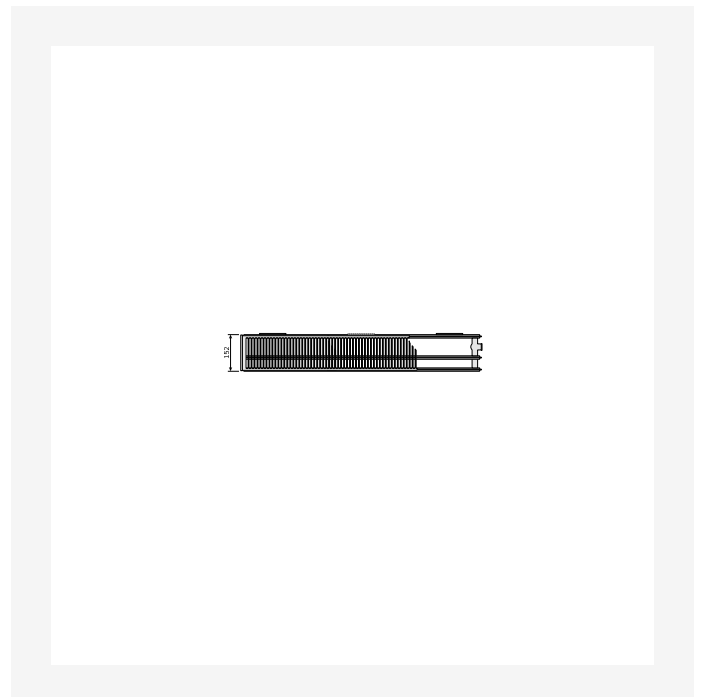
DimensionalDrawing - Hygiene, front view



DimensionalDrawing - Hygiene, type 10, side view



DimensionalDrawing - Hygiene, back view



DimensionalDrawing - Hygiene Plan Compact type 30, top view



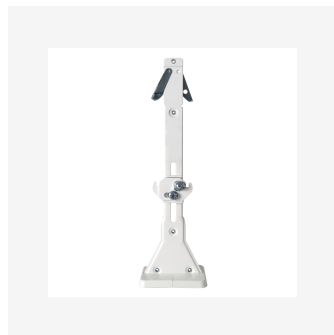
# Resurser



DimensionalDrawing - Hygiene Compact type 20, top view



# Relaterade produkter





# 300

HÖJD 300 mm	LÄNGD	DJUP	Artikelnr/ RSK	EFFEKT (W) 45/35/20°C	EFFEKT (W) 55/45/20°C	EFFEKT (W) 60/45/20°C	VOLYM (l)	N- EXPONENT	VIKT (kg)
<b>Typ 10</b>									
	1400	47	6732819	138	245	267	2.4	1.34	8.3



# 400

HÖJD 400 mm	LÄNGD	DJUP	Artikelnr/ RSK	EFFEKT (W) 45/35/20°C	EFFEKT (W) 55/45/20°C	EFFEKT (W) 60/45/20°C	VOLYM (l)	N- EXPONENT	VIKT (kg)
<b>Typ 10</b>									
	1600	47	6732836	207	365	396	3.5	1.33	12.0
<b>Typ 20</b>									
	800	102	6736030	189	327	354	3.6	1.28	11.6
<b>Typ 30</b>									
	400	152	6736039	130	226	245	2.7	1.30	8.4



# 500

HÖJD 500 mm	LÄNGD	DJUP	Artikelnr/ RSK	EFFEKT (W) 45/35/20°C	EFFEKT (W) 55/45/20°C	EFFEKT (W) 60/45/20°C	VOLYM (l)	N- EXPONENT	VIKT (kg)
<b>Typ 10</b>									
	900	47	6732863	144	252	273	2.4	1.31	8.6
<b>Typ 20</b>									
	400	102	6736052	112	195	211	2.2	1.29	7.4
	1200	102	6736060	337	584	632	6.6	1.29	21.5
	2600	102	6700189	731	1265	1369	14.3	1.29	45.0
<b>Typ 30</b>									
	2600	152	6700201	1001	1747	1894	21.3	1.31	66.2



# 550

HÖJD 550 mm	LÄNGD	DJUP	Artikelnr/ RSK	EFFEKT (W) 45/35/20°C	EFFEKT (W) 55/45/20°C	EFFEKT (W) 60/45/20°C	VOLYM (l)	N- EXPONENT	VIKT (kg)
<b>Typ 20</b>									
1200	102		F062005512000300	364	629	681	7.3	1.29	24.5



# 600

HÖJD 600 mm	LÄNGD	DJUP	Artikelnr/ RSK	EFFEKT (W) 45/35/20°C	EFFEKT (W) 55/45/20°C	EFFEKT (W) 60/45/20°C	VOLYM (l)	N- EXPONENT	VIKT (kg)
<b>Typ 10</b>									
	1600	47	6732884	304	529	572	5.1	1.29	17.9
	3000	47	6732889	571	991	1073	9.6	1.29	32.7
<b>Typ 20</b>									
	600	102	6736080	195	337	365	4.0	1.29	13.4
<b>Typ 30</b>									
	500	152	6736092	221	387	419	4.9	1.31	15.2



# 900

HÖJD 900 mm	LÄNGD	DJUP	Artikelnr/ RSK	EFFEKT (W) 45/35/20°C	EFFEKT (W) 55/45/20°C	EFFEKT (W) 60/45/20°C	VOLYM (l)	N- EXPONENT	VIKT (kg)
<b>Typ 10</b>									
	500	47	6732891	134	233	252	2.3	1.30	8.4
<b>Typ 20</b>									
	1200	102	6672424	536	934	1013	10.8	1.30	37.3
	2600	102	6672430	1161	2025	2194	23.4	1.30	8.8
<b>Typ 30</b>									
	1100	152	6672439	647	1147	1246	14.6	1.34	48.7