

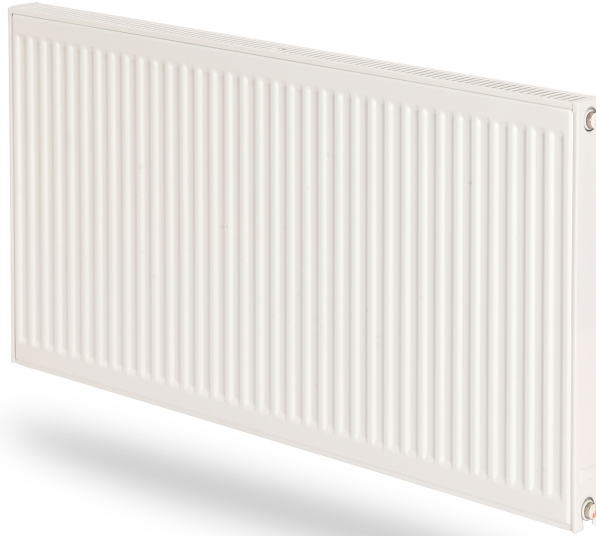


Datablad

2026-04-01

# Hygiene

Säkerställer optimal hygien i kritiska miljöer.



- ✓ Lätt att rengöra
- ✓ Hög hållbarhet
- ✓ Hygienisk design
- ✓ Inga galler eller sidoplåtar

**Hygiene** är en hygienklassad panelradiator för slutna vattenburna värmesystem. Hygiene levereras utan konvektionslameller, toppgaller och sidoplåtar vilket gör den lätt att rengöra. Med externt ventilarrangemang förenklas installationen. Hygienradiator Hygiene har fyra G 1/2" anslutningar med invändig gänga, vilket möjliggör sidoanslutning på både höger och vänster sida. Konsoler, luftskruv och blindplugg ingår. CE märkt och effekter i enlighet med EN442-1. Standardfärg vit RAL 9016 (på begäran även andra kulörer mot en extra kostnad). Leveransinnehåll: Purmo Hygiene levereras med monclac konsoler samt en luftskruv och en blindpropp. Hygiene radiatoren levereras utan konvektionsplåt, sidoplåt och toppgaller. Övrigt: Purmo Hygiene finns i typ 10, 20 och 30.



### Användningsområde

Utformad för miljöer med höga krav på hygien så som sjukhus, kliniker, vårdhem och laboratorier. Egenskaper inkluderar kallvalsad stålkonstruktion, elektrostatiskt pulverlack, tryckhantering upp till 10 bar och högtemperaturbeständighet.

### Dimensionering

Urvalskriterier inkluderar önskad effekt, dimensioner och monteringspreferenser. För detaljerad vägledning, se vårt beräkningsverktyg eller hitta produkten i Magicloud.

### Användning

Installera Purmo Hygiene-panelradiatorer som är utan konvektorplåt och sidopaneler för att underlätta vid rengöring. Anslut med fyra G 1/2"-sidokopplingar. Rengör regelbundet med godkända desinfektionsmedel. Installationer ska följa alla relevanta hälso- och säkerhetsriktlinjer. Se till att

radiatorerna är fastsatta ordentligt med rekommenderade konsoler för den specifika modellen och installationsmiljön.

### AMA Text

PTB.13 Panelradiatorer

Purmo Hygiene

Fabrikat Purmo typ Hygiene

Radiator utan konvektorplåtar och toppgaller för enkel rengöring.

Ytbehandling enligt DIN 55900

Tryckklass PN 10 med 4 st anslutningar G1/2"

Levereras med konsoler, luftskruv och blindplugg

Kulör vit RAL 9016.

Purmo Hygien -typ- Höjd mm – Längd mm

Typ; H10, H20, H30

Höjd : 300, 400, 500, 600

Längd; 400, 500, 600, 700, 800, 900, 1000, 1100, 1200, 1400, 1600, 1800, 2000, 2300, 2600, 3000

Tillbehör

Radiatorkoppel typ Evoflow samt termostat typ

Evosense M28



# Specifikationer

EGENSKAPER	ENHET	VÄRDEN
ETIM Class		EC011022 - Panelradiator
Material		Stål
Typ		10
Ytstruktur		Profilerad
Max arbetstryck	Pressure (bar)	10
Antal standardanslutningar		4
Värmeangivning enligt erkänt EN 442-laboratorium		Ja
Standardfärg		Ja
Färg		Vit
Galler/Täckplåt		Ja
Galler/Täckplåt		Ja
RAL nummer		9016
Glansvärde		Blank
Gängdimension (tum)		1/2"
Anslutning gänga		Invändig gänga
Med enpunktsanslutning		Ja
Med luftningsanslutning		Ja
Med luftningsventil/avlufare		Ja
Med avtappningsmöjlighet		Ja



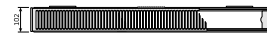
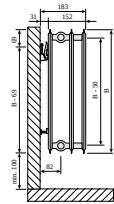
# Dokument

DOKUMENT	DOKUMENTTYP	LÄNK
Datablad Kulörer - Panelradiatorer och Konvektorer	Broschyr	<a href="https://asset.productmarketingcloud.com/api/assetstorage/3577_68e483fa-ca55-43d0-bcd9-2d8f352bad7b">https://asset.productmarketingcloud.com/api/assetstorage/3577_68e483fa-ca55-43d0-bcd9-2d8f352bad7b</a>
Drift och skötsel Radiatorer och konvektorer	Användarguide	<a href="https://asset.productmarketingcloud.com/api/assetstorage/3577_bc72a430-42d1-4e59-ae7e-2ad7324d15cd">https://asset.productmarketingcloud.com/api/assetstorage/3577_bc72a430-42d1-4e59-ae7e-2ad7324d15cd</a>



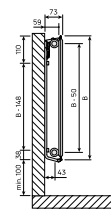


# Resurser



Måttitning - Drawing PR Hygiene T30 SV SSMS

Måttitning - Hygiene Compact type 20, top view

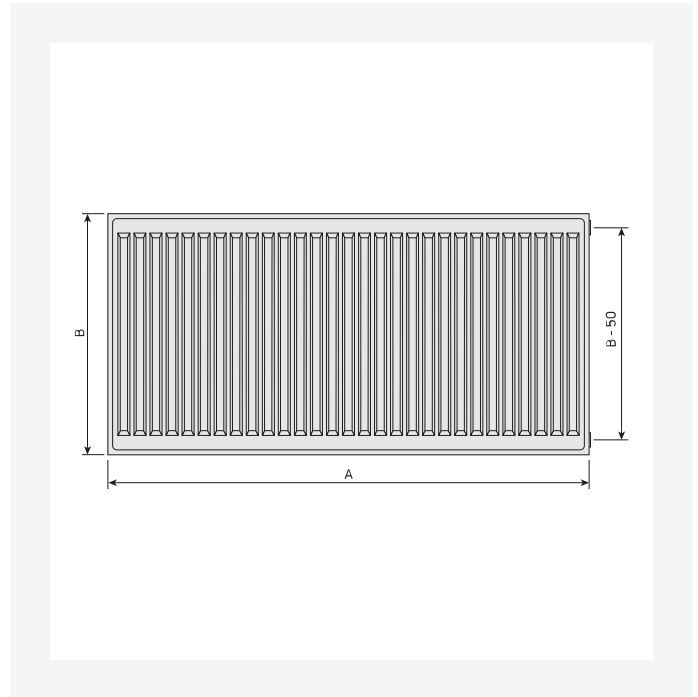
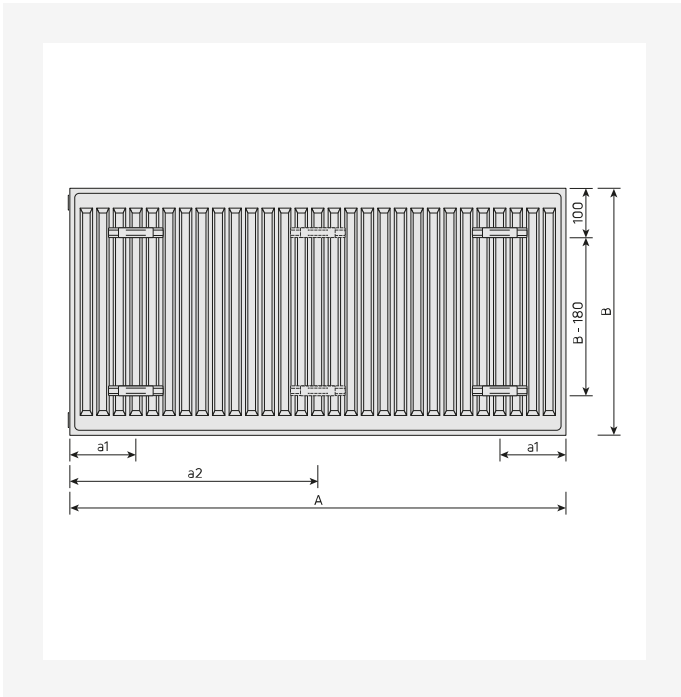


Måttitning - Hygiene Plan Compact type 30, top view

Måttitning - Hygiene type 10, side view, MCK

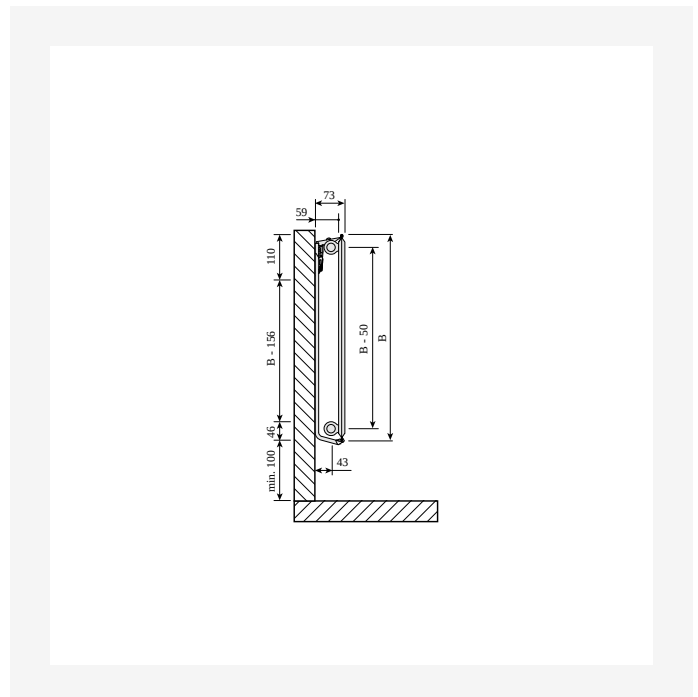
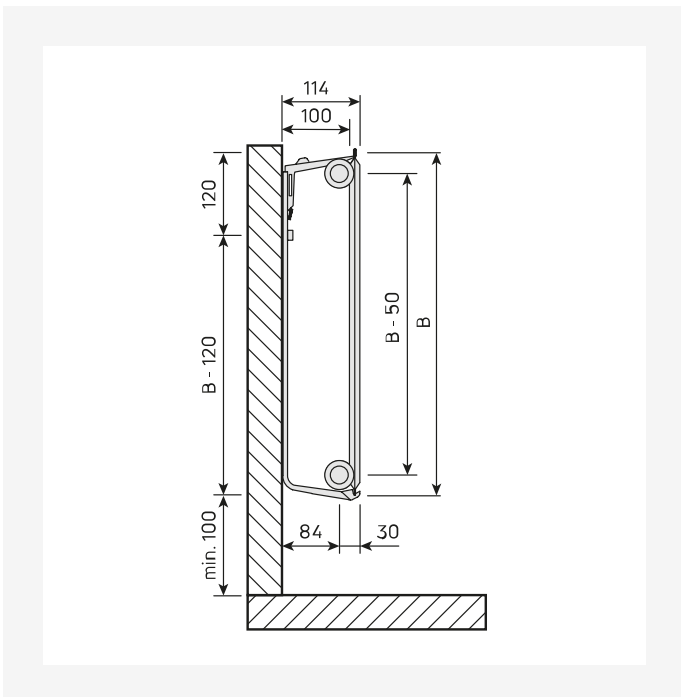


# Resurser



Måttitning - Hygiene, back view

Måttitning - Hygiene, front view

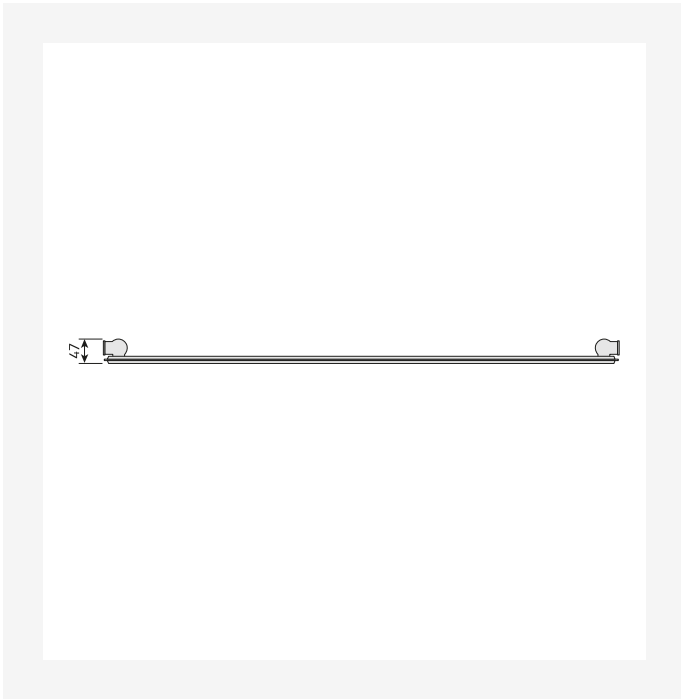


Måttitning - Hygiene, type 10, side view

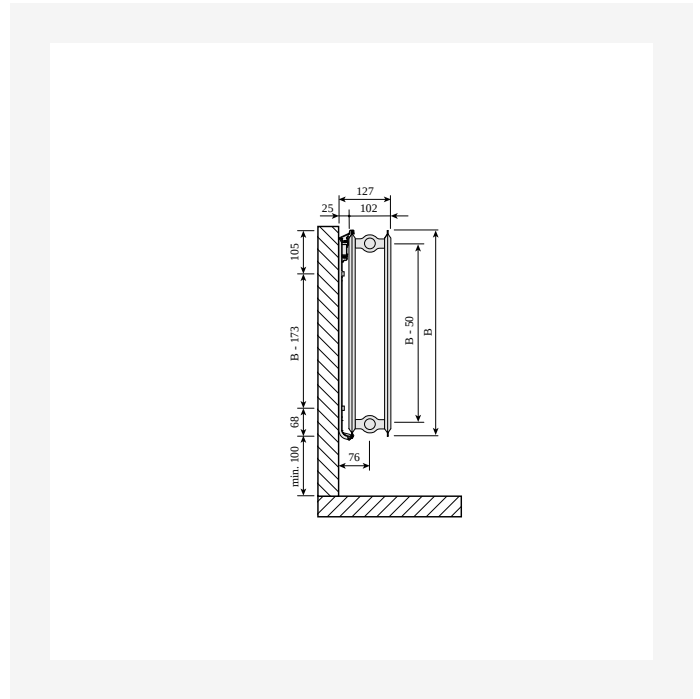
Måttitning - Hygiene, type 10, side view with Monclac wall brackets



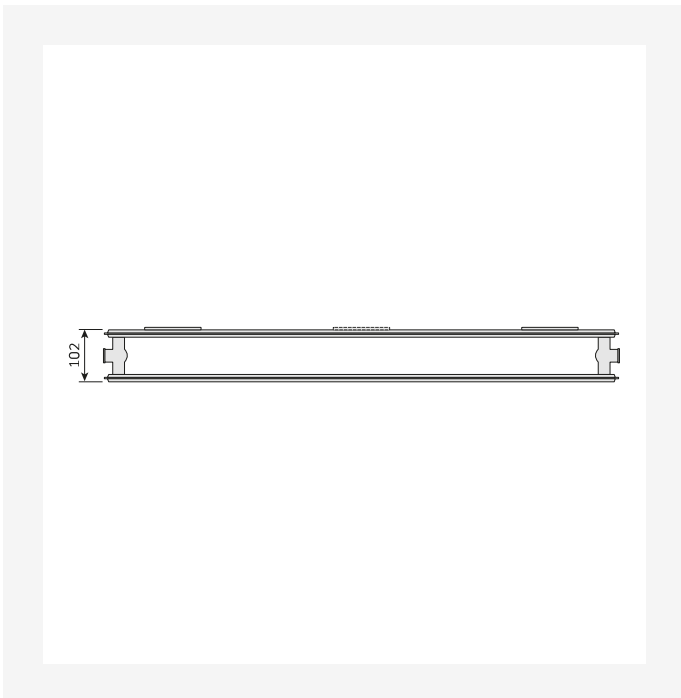
# Resurser



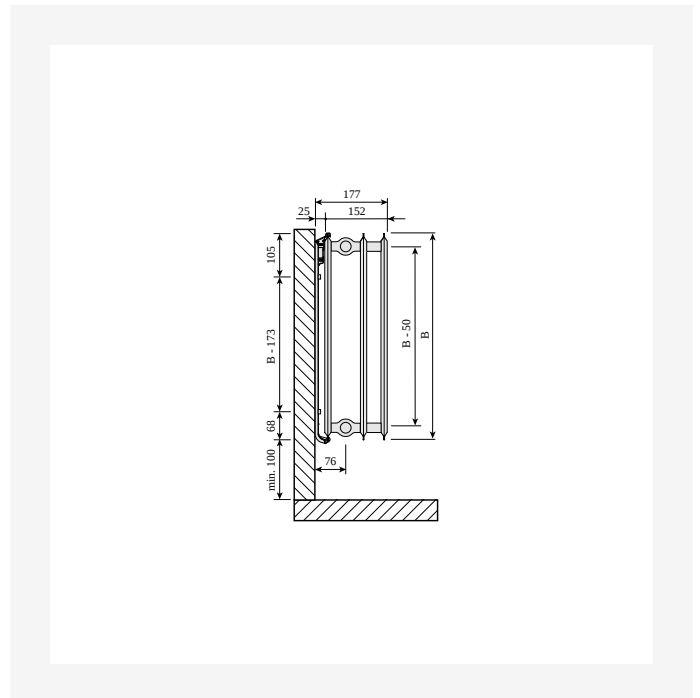
Måttitning - Hygiene, type 10, top view



Måttitning - Hygiene, type 20, side view with Monclac wall brackets



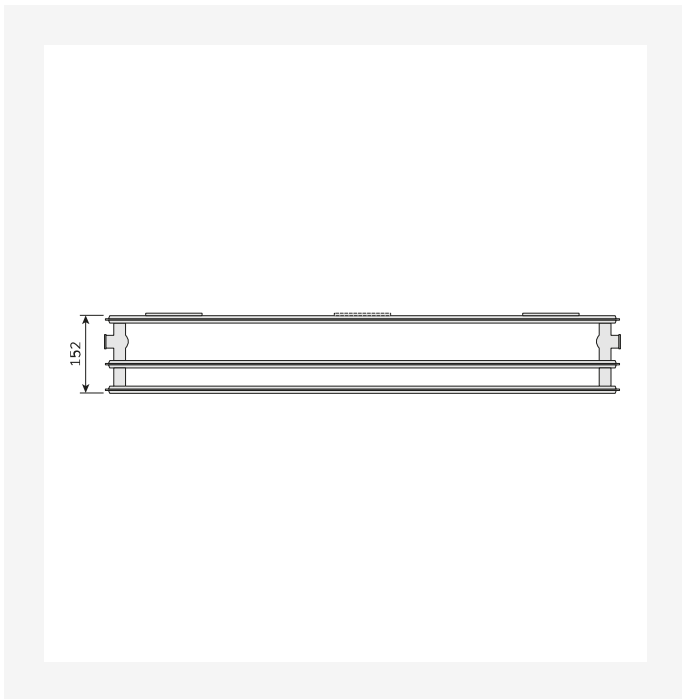
Måttitning - Hygiene, type 20, top view



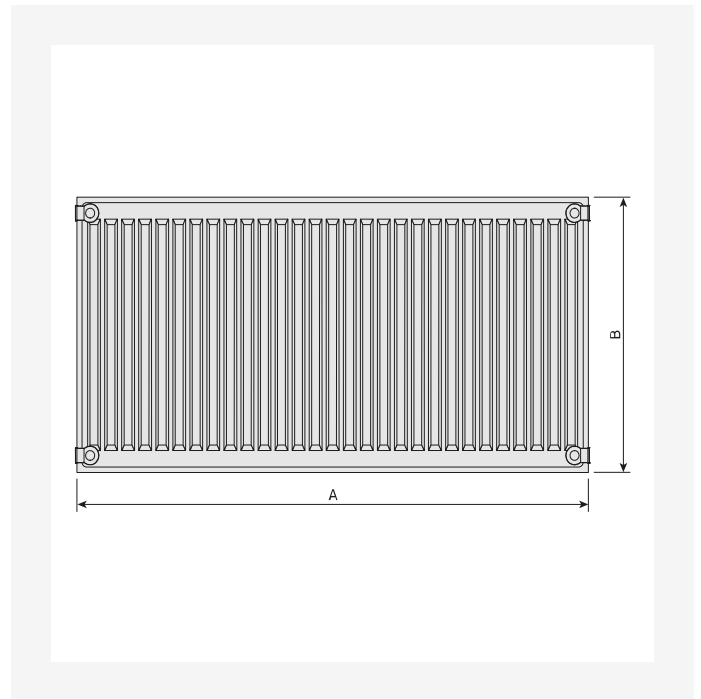
Måttitning - Hygiene, type 30, side view with Monclac wall brackets



# Resurser



Måttitning - Hygiene, type 30, top view



Måttitning - PR-Hygiene-RV-T10-0924



# Relaterade produkter





0

HÖJD 0 mm	LÄNGD	DJUP	Artikelnr/ RSK (V)	Artikelnr/ RSK (H)	EFFEKT (W) 45/35/20°C	EFFEKT (W) 55/45/20°C	EFFEKT (W) 60/45/20°C	VOLYM (l)	N- EXPONENT	VIKT (kg)
<b>Typ 10</b>										
[ "2000", "1000" ]										
		50	6732836	6732819	207,138	365,245	396,267	3.5	1.34	8.3



# 1000

HÖJD 1000 mm	LÄNGD	DJUP	Artikelnr/ RSK (V)	Artikelnr/ RSK (H)	EFFEKT (W) 45/35/20°C	EFFEKT (W) 55/45/20°C	EFFEKT (W) 60/45/20°C	VOLYM (l)	N- EXPONENT	VIKT (kg)
<b>Typ 10</b>										
	1000	50	6732891	6732863	144,134	252,233	273,252	2.4	1.31	9.0
	2000	50	6732884		304	529	572	51	1.29	17.9
	3000	50	6732889		571	991	1073	9.6	1.29	32.7