



Datablad

2026-05-21

Compact Ventil Flex

Valfri placering av termostat



- ✓ Flexibel installation
- ✓ Mittkoppling c/c 50 inv 1/2"
- ✓ Inbyggd Flamingoventil

Compact Ventil Flex-radiatorserien ger optimal flexibilitet och anpassningsförmåga för moderna uppvärmningsbehov. Dess design underlättar enkel installation med mittkoppling och tillåter att termostaten monteras på valfri sida. Levereras med väggkonsoler, inbyggd FLA-ventil, special luftskruv och blindpropp. Compact ventil flex finns i typ 11, 21, 22 och 33.



Användningsområde

Compact Ventil Flex-radiatorer är idealiska för bostads- och kommersiella byggnader. De passar utrymmen med varierande värmebehov och anpassningen till centralvärmesystem för områden som bostäder, kontor, butiker och utbildningsinstitutioner.

Dimensionering

Urvalskriterier inkluderar önskad effekt, dimensioner och monteringspreferenser. För detaljerad vägledning, se vårt beräkningsverktyg eller hitta produkten i Magicloud.

Användning

För att installera Compact Ventil Flex-radiatorer, se till att den centrala bottenanslutningen används. Montera radiatoren med valda konsoler för vägg eller golv och anslut rörledningen med 1/2" kopplingar. Kontrollera att systemet är testat för ett maximalt arbetstryck på 10 bar. Justera termostathuvudet, som kan monteras på valfri sida, för att bibehålla optimal rumstemperatur. Kontrollera alla anslutningar och lufta radiatoren för att avlägsna eventuell instängd luft innan användning.

AMA Text

PTB.1 Radiatorer
PTB.11 Panelradiatorer
Fabrikat Purmo typ Compact Ventil Flex Plan

Stål panelradiator Purmo Compact Ventil Flex Plan med mitten bottenanslutning, anslutning G1/2" cc50mm. FCVF är en designradiator med slät frontpanel. Tilllopp anslutning vänster. Ventil insats kan flyttas från vänster till höger position tack special radiator och luftningsventil. Radiatorn är försedd med fabriksmonterad Flamingo ventilinsats (FLA), kv värde 0,016-0,52/0,016-0,81 (med termostat/ej termostat). Noggrannhet enligt EN215: +/-10% (läge N, öppen och Dp 10kPa), flöde tolerans (l/h) för kv värde med termostat och Dp av 10kPa: +/-2. Kulör Vit RAL 9016. Levereras med luftningsventil, sidoplåtar och toppgaller samt omfattande väggkonsoler typ Monclac. Levereras skyddsemballerad och med frontskydd som tas bort i samband med slutrengöring.

FCVF XX

XX = Typ 11, 21, 22, 33-höjd 3-9 (dm) , längd 4-30 (dm)

Kompletterande text

- Förses med H styck med bypass för ett rör system
- Förses med Quattro 2-rörsfördelare inkl avstängning i kromat utförande. Anslutning cc50 mot anslutande system (anslutningsfördelare för parallellkoppling av flera radiatorer)
- Förses med Dynamisk ventilinsats PR-Q

Tillbehör panelradiatorer

- Termostat Evosense med dold maxbegränsning.
- Golvkonsoler
- Låsbyglar för offentliga lokaler
- Handduksstång



Specifikationer

EGENSKAPER	ENHET	VÄRDEN
ETIM Class		EC011022
Material		Stål
Typ		11, 21, 22, 33
Ytstruktur		Profilerad
Max arbetstryck	bar	10
Antal standardanslutningar		2
Värmeangivning enligt erkänt EN 442-laboratorium		Ja
Max. driftstemperatur	°C	110
Standardfärg		Ja
Färg		Vit
RAL nummer		9016
Galler/Täckplåt		Ja
Galler/Täckplåt		Ja
Glansvärde		Blank
Gängdimension (tum)		1/2"
Anslutning gänga		Invändig gänga
Med enpunktsanslutning		Ja
Med luftningsanslutning		Ja
Med luftningsventil/avlutare		Ja
Med avtappningsmöjlighet		Ja



Dokument

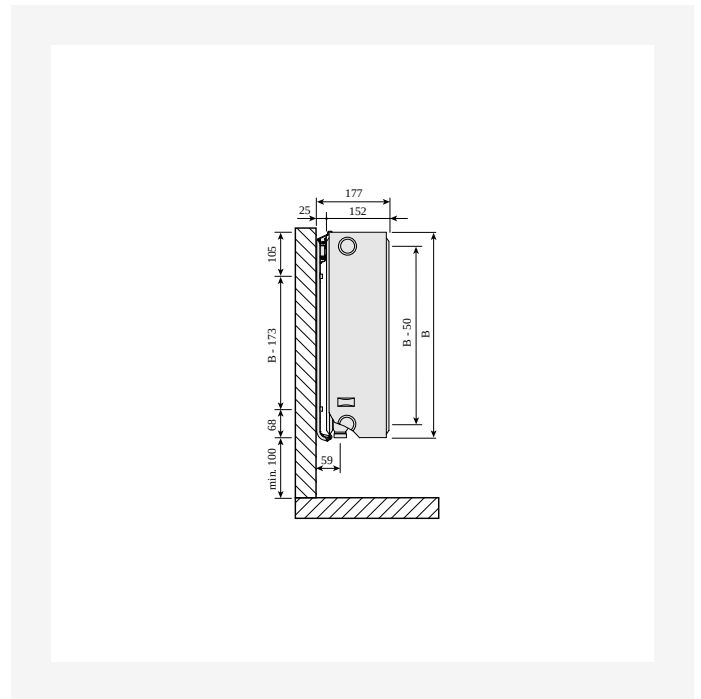
DOKUMENT	DOKUMENTTYP	LÄNK
Datablad Kulörer - Panelradiatorer och Konvektorer	Brochure	https://asset.productmarketingcloud.com/api/assetstorage/3577_68e483fa-ca55-43d0-bcd9-2d8f352bad7b
ROT-Bok	Brochure	https://asset.productmarketingcloud.com/api/assetstorage/3577_efc4ab5e-543f-4cae-af49-3b6f65a3a401



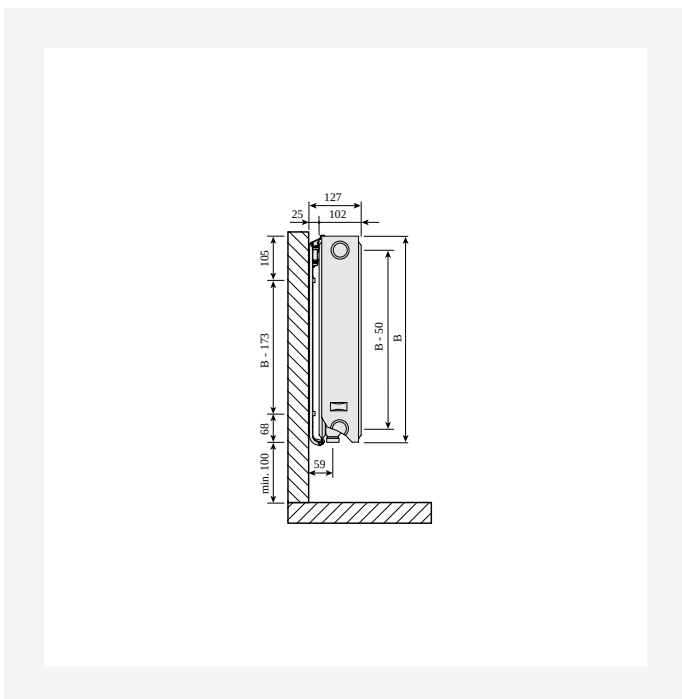
Resurser



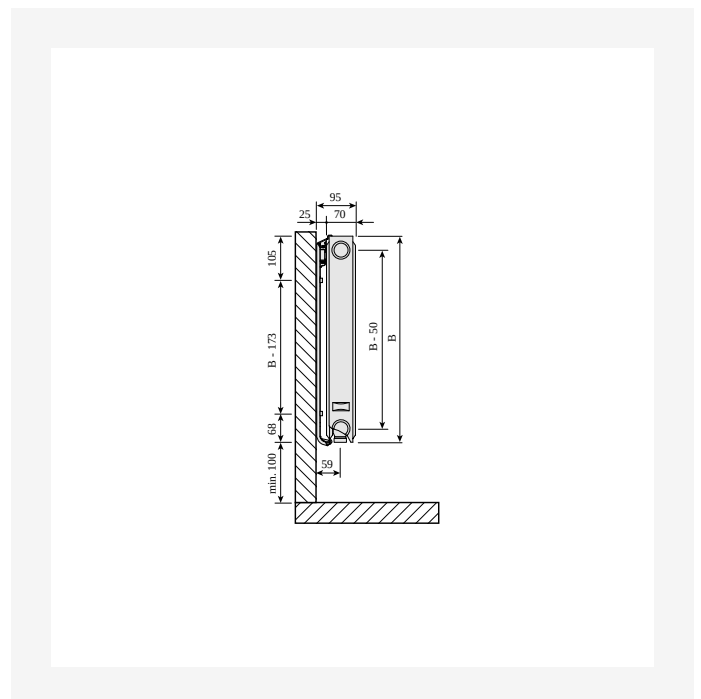
ProductImage - P-Flex-2000x2000px



DimensionalDrawing - Ventil Compact M type 33, side view



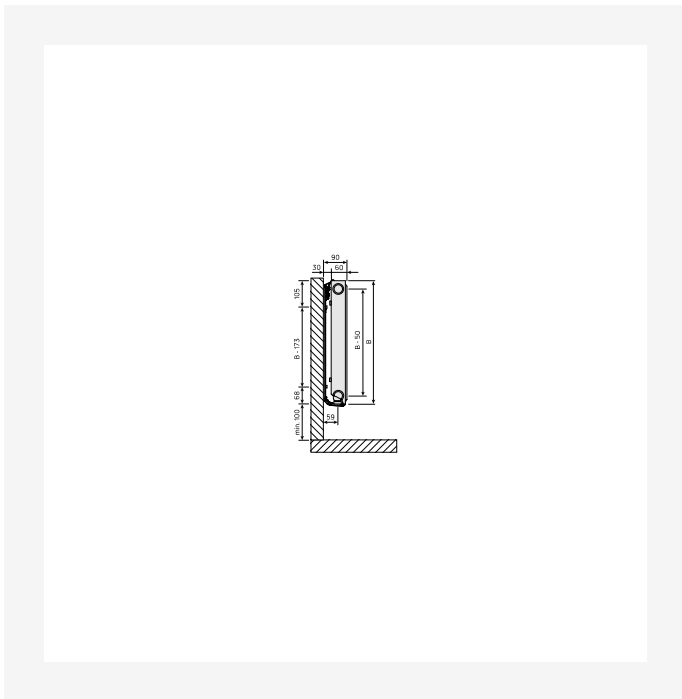
DimensionalDrawing - Ventil Compact M type 22, side view



DimensionalDrawing - Ventil Compact M type 21, side view



Resurser



DimensionalDrawing - PR-Flex-T11-SV-Monclack-1122

DimensionalDrawing - Compact Ventil Flex typ 11, topvvy



DimensionalDrawing - Compact Ventil Flex, typ 21, topvvy

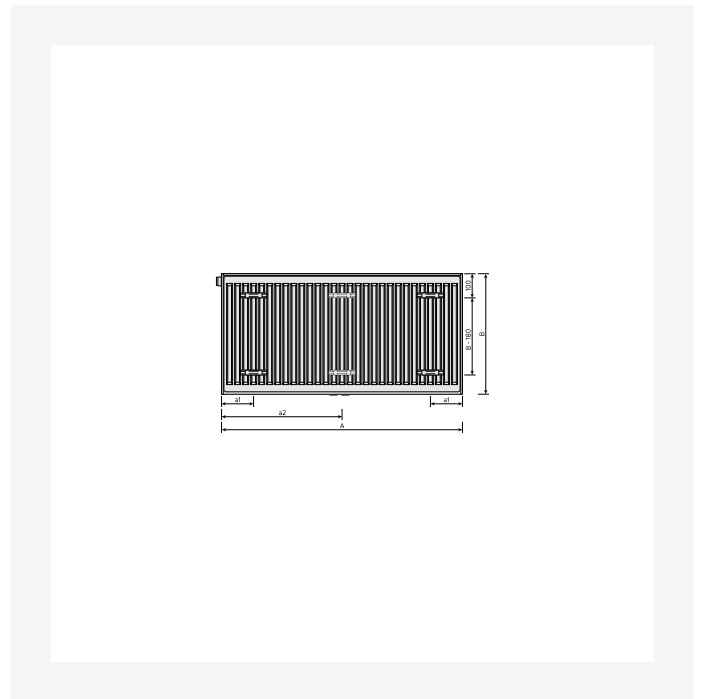
DimensionalDrawing - Compact Ventil Flex typ 33, topvvy



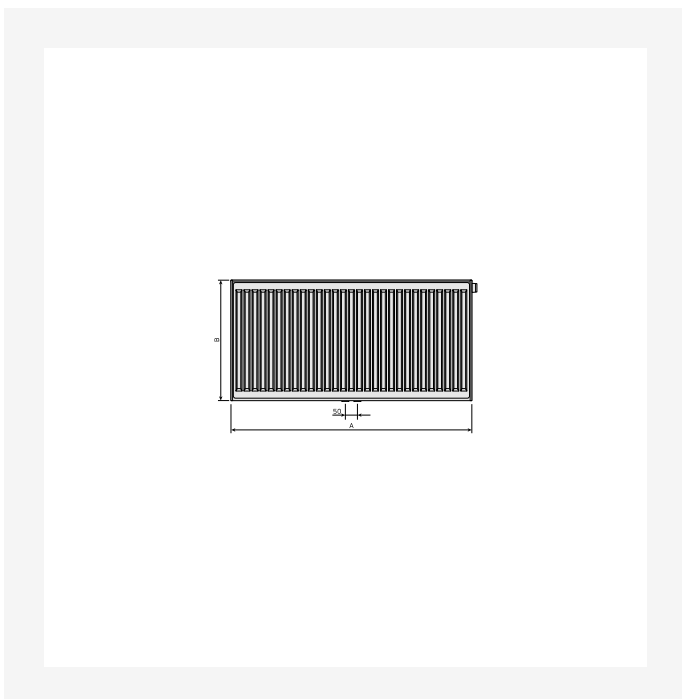
Resurser



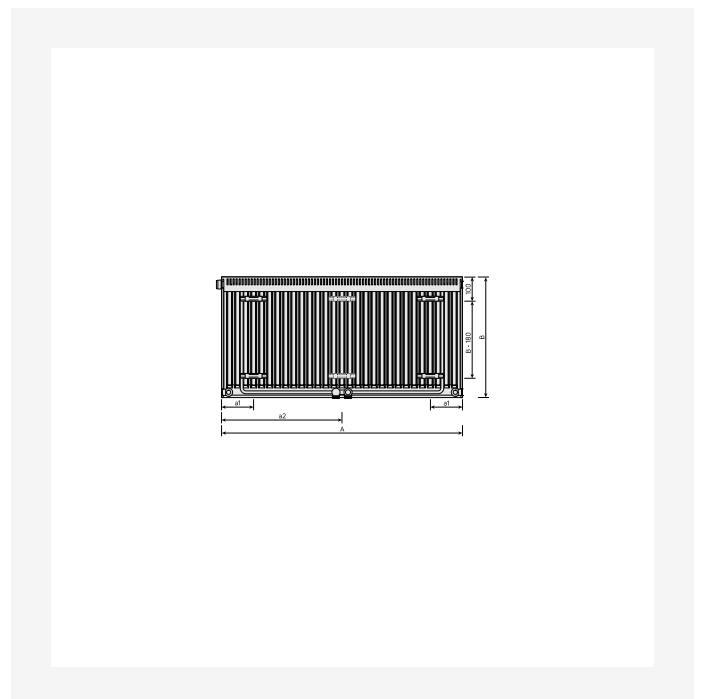
DimensionalDrawing - Compact Ventil Flex typ 22, toppvy



DimensionalDrawing - Flex, type 21, 22, 33, baksidesvy



DimensionalDrawing - Flex, frontvy



DimensionalDrawing - Flex, typ 11, baksidesvy



Relaterade produkter



Ventilinsats M30 CV



Toppaller Purmo/TP



Luftskruv och blindplugg set



Bättringsfärg



Sidopanel Purmo



Luftskruv



Korskoppling CC50



Etrörsfördelare CC-50



Väggkonsol Monclac typ
11,21,22 & 33



Luftnyckel



Dynamisk insats PRQ



Termostat Evosense



Relaterade produkter



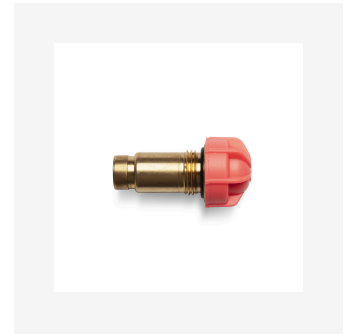
H-block G3/4 - CC50



Termostat Evosense Public



Flex luftning 1/2



Flamingo Ventilinsats



300

HÖJD 300 mm	LÄNGD	DJUP	Artikelnr/ RSK (V)	Artikelnr/ RSK (H)	EFFEKT (W) 45/35/20°C	EFFEKT (W) 55/45/20°C	EFFEKT (W) 60/45/20°C	VOLYM (l)	N- EXPONENT	VIKT (kg)
Typ 11										
	400	60	6658308		65	113	122	0.7	1.30	4.6
	500	60	6658309		81	141	152	0.8	1.30	5.5
	600	60	6658310		97	169	183	1.0	1.30	6.3
	700	60	FM41103007010300	6658311	113	197	213	1.2	1.30	7.1
	800	60	6658312		129	225	244	1.4	1.30	8.0
	900	60	6658313		145	253	274	1.5	1.30	8.8
	1000	60	6658314		162	281	305	1.7	1.30	9.6
	1100	60	6658315		178	309	336	1.9	1.30	14
	1200	60	6658316		194	338	366	2.0	1.30	11.3
	1400	60	6658317		226	394	427	2.4	1.30	12.9
	1600	60	6658318		259	450	488	2.7	1.30	14.5
	1800	60	6658319		291	506	549	3.1	1.30	16.4
	2000	60	6658320		323	563	610	3.4	1.30	18.1
	2300	60	6658321		372	647	701	3.9	1.30	2.5
	2600	60	6658322		420	731	793	4.4	1.30	23.0
	3000	60	FM41103030010300	6658323	485	844	915,914	5.1	1.30	26.1
Typ 21										
	400	70	6658385		92	158	171	1.4	1.28	6.8
	500	70	6658386		115	198	214	1.7	1.28	8.0
	600	70	6658387		138	237	257	2.0	1.28	9.3
	700	70	6658388		160	277	300	2.4	1.28	16
	800	70	6658389		183	317	343	2.7	1.28	11.8
	900	70	6658390		206	356	386	3.1	1.28	13.1
	1000	70	6658391		229	396	428	3.4	1.28	14.3



300

HÖJD 300 mm	LÄNGD	DJUP	Artikelnr/ RSK (V)	Artikelnr/ RSK (H)	EFFEKT (W) 45/35/20°C	EFFEKT (W) 55/45/20°C	EFFEKT (W) 60/45/20°C	VOLYM (l)	N- EXPONENT	VIKT (kg)
	1100	70	6658392		252	435	471	3.7	1.28	15.5
	1200	70	6658393		275	475	514	4.1	1.28	16.8
	1400	70	6658394		321	554	599	4.8	1.28	19.3
	1600	70	6658395		367	633	686	5.4	1.28	21.7
	1800	70	6658396		412	712	771	6.1	1.28	24.4
	2000	70	6658397		458	791	857	6.8	1.28	28.0
	2300	70	6658398		527	910	985	7.8	1.28	3.7
	2600	70	6658399		596	1029	1114	8.8	1.28	34.4
	3000	70	6658400		687	1187	1285	10.2	1.28	39.3
Typ 22										
	400	102	6658462		112	197	213	1.4	1.31	7.7
	500	102	FM42203005010300	6658463	141	246	267	1.7	1.31	9.1
	600	102	6658464		169	295	321	2.0	1.31	1.6
	700	102	6658465		197	345	374	2.4	1.31	12.0
	800	102	6658466		225	394	427	2.7	1.31	13.4
	900	102	6658467		253	443	481	3.1	1.31	14.8
	1000	102	6658468		282	492	534	3.4	1.31	16.3
	1100	102	6658469		310	542	587	3.7	1.31	17.7
	1200	102	6658470		338	591	641	4.1	1.31	19.1
	1400	102	6658471		394	689	747	4.8	1.31	22.0
	1600	102	6658472		451	788	854	5.4	1.31	24.8
	1800	102	6658473		507	886	961	6.1	1.31	27.8
	2000	102	6658474		563	985	1068	6.8	1.31	3.7
	2300	102	FM42203023010300	6658475	648,647	1132	1228	7.8	1.31	34.9
	2600	102	6658476		732	1280	1388	8.8	1.31	39.2
	3000	102	6658477		845	1477	1602	10.2	1.31	44.8



300

HÖJD 300 mm	LÄNGD	DJUP	Artikelnr/ RSK (V)	Artikelnr/ RSK (H)	EFFEKT (W) 45/35/20°C	EFFEKT (W) 55/45/20°C	EFFEKT (W) 60/45/20°C	VOLYM (l)	N- EXPONENT	VIKT (kg)
Typ 33										
400	152		6658539		157	275	299	2.0	1.31	11.2
500	152		6658540		197	344	374	2.5	1.31	13.2
600	152		6658541		236	413	448	3.1	1.31	15.3
700	152		6658542		275	482	523	3.6	1.31	17.4
800	152		6658543		314	551	598	4.1	1.31	19.4
900	152		6658544		353	620	672	4.6	1.31	21.5
1000	152		6658545		393	688	747	5.1	1.31	23.5
1100	152		6658546		432	757	822	5.6	1.31	25.6
1200	152		6658547		471	826	896	6.1	1.31	27.7
1400	152		6658548		550	964	1046	7.1	1.31	31.8
1600	152		6658549		629	1101	1195	8.2	1.31	35.9
1800	152		6658550		707	1239	1344	9.2	1.31	4.2
2000	152		6658551		786	1377	1493	10.2	1.31	44.3
2300	152		6658552		904	1583	1717	11.7	1.31	5.4
2600	152		6658553		1021	1790	1941	13.3	1.31	56.6
3000	152		6658554		1179	2065	2240	15.3	1.31	64.7



400

HÖJD 400 mm	LÄNGD	DJUP	Artikelnr/ RSK (V)	Artikelnr/ RSK (H)	EFFEKT (W) 45/35/20°C	EFFEKT (W) 55/45/20°C	EFFEKT (W) 60/45/20°C	VOLYM (l)	N- EXPONENT	VIKT (kg)
Typ 11										
400	60		6658324		84	146	158	0.9	1.30	5.9
500	60		FM41104005010300	6658325	105	183	198	1.1	1.30	7.0
600	60		FM41104006010300	6658326	126	219	238	1.3	1.30	8.4
700	60		6658327		147	256	277	1.5	1.30	9.2
800	60		6658328		168	292	317	1.8	1.30	1.3
900	60		6658329		189	329	357	2.0	1.30	11.4
1000	60		6658330		210	366	396	2.2	1.30	12.4
1100	60		6658331		231	402	436	2.4	1.30	13.5
1200	60		6658332		251	439	475	2.6	1.30	14.6
1400	60		FM41104014010300	6658333	294,293	512	555,554	3.1	1.30	16.8
1600	60		6658334		335	585	634	3.5	1.30	18.9
1800	60		6658335		377	658	713	4.0	1.30	21.4
2000	60		6658336		419	731	792	4.4	1.30	23.5
2300	60		6658337		482	841	911	5.1	1.30	26.7
2600	60		6658338		545	950	1030	5.7	1.30	30.0
3000	60		6658339		629	1097	1189	6.6	1.30	34.2
Typ 21										
400	70		6658401		114	199	215	1.8	1.29	8.6
500	70		6658402		143	249	270	2.3	1.29	1.3
600	70		6658403		172	298	323	2.7	1.29	12.0
700	70		6658404		200	348	377	3.1	1.29	13.6
800	70		FM42104008010300	6658405	229	398	431	3.6	1.29	15.3
900	70		FM42104009010300	6658406	258	448	485	4.0	1.29	17.0
1000	70		6658407		286	497	539	4.5	1.29	18.6
1100	70		6658408		315	547	592	5.0	1.29	2.3



400

HÖJD 400 mm	LÄNGD	DJUP	Artikelnr/ RSK (V)	Artikelnr/ RSK (H)	EFFEKT (W) 45/35/20°C	EFFEKT (W) 55/45/20°C	EFFEKT (W) 60/45/20°C	VOLYM (l)	N- EXPONENT	VIKT (kg)
	1200	70	6658409		344	597	647	5.4	1.29	22.0
	1400	70	6658410		401	696	754	6.3	1.29	25.3
	1600	70	6658411		458	796	862	7.2	1.29	28.6
	1800	70	6658412		515	895	969	8.1	1.29	32.1
	2000	70	6658413		572	994	1077	9.0	1.29	35.4
	2300	70	6658414		658	1144	1239	10.3	1.29	44.4
	2600	70	6658415		744	1293	1401	11.7	1.29	45.4
	3000	70	FM42104030010300	6658416	859	1492	1616	13.5	1.29	51.9
Typ 22										
	400	102	FM42204004010300	6658478	142	249	270	1.8	1.32	10.3
	500	102	6658479		178	311	338	2.3	1.32	11.9
	600	102	6658480		213	374	406	2.7	1.32	13.8
	700	102	6658481		248	436	473	3.1	1.32	15.7
	800	102	6658482		284	498	541	3.6	1.32	17.6
	900	102	6658483		319	560	608	4.0	1.32	19.5
	1000	102	6658484		355	623	676	4.5	1.32	21.4
	1100	102	6658485		390	685	743	5.0	1.32	23.4
	1200	102	6658486		426	747	811	5.4	1.32	25.3
	1400	102	6658487		496	872	946	6.3	1.32	29.9
	1600	102	6658488		568	996	1081	7.2	1.32	32.9
	1800	102	6658489		639	1121	1216	8.1	1.32	36.9
	2000	102	6658490		709	1245	1351	9.0	1.32	48.8
	2300	102	6658491		816	1432	1554	10.3	1.32	46.5
	2600	102	6658492		922	1619	1757	11.7	1.32	52.2
	3000	102	6658493		1064	1868	2027	13.5	1.32	59.8

Typ 33



400

HÖJD 400 mm	LÄNGD	DJUP	Artikelnr/ RSK (V)	Artikelnr/ RSK (H)	EFFEKT (W) 45/35/20°C	EFFEKT (W) 55/45/20°C	EFFEKT (W) 60/45/20°C	VOLYM (l)	N- EXPONENT	VIKT (kg)
	400	152	6658555		196	345	375	2.7	1.33	14.6
	500	152	6658556		245	432	469	3.4	1.33	16.9
	600	152	6658557		294	518	562	4.0	1.33	19.8
	700	152	6658558		343	604	656	4.7	1.33	22.5
	800	152	6658559		392	691	750	5.4	1.33	25.3
	900	152	6658560		441	777	843	6.0	1.33	28.2
	1000	152	6658561		490	863	937	6.7	1.33	4.0
	1100	152	6658562		539	950	1031	7.4	1.33	33.8
	1200	152	6658563		588	1036	1125	8.0	1.33	36.6
	1400	152	6658564		686	1209	1312	9.4	1.33	42.3
	1600	152	6658565		784	1381	1499	10.7	1.33	47.9
	1800	152	6658566		882	1554	1687	12.1	1.33	53.7
	2000	152	6658567		980	1726	1874	13.4	1.33	59.4
	2300	152	FM43304023010300	6658568	1128	1985	2155	15.4	1.33	67.9
	2600	152	6658569		1274	2244	2436	17.4	1.33	76.2
	3000	152	6658570		1471	2590	2811	20.1	1.33	87.4



500

HÖJD 500 mm	LÄNGD	DJUP	Artikelnr/ RSK (V)	Artikelnr/ RSK (H)	EFFEKT (W) 45/35/20°C	EFFEKT (W) 55/45/20°C	EFFEKT (W) 60/45/20°C	VOLYM (l)	N- EXPONENT	VIKT (kg)
Typ 11										
400	60		FM41105004010300	6658340	102	178	193	1.1	1.31	7.3
500	60			6658341	127	223	241	1.4	1.31	8.5
600	60			6658342	153	267	290	1.6	1.31	10.2
700	60			6658343	178	312	338	1.9	1.31	11.2
800	60			6658344	204	356	386	2.2	1.31	12.6
900	60			6658345	229	401	434	2.4	1.31	13.9
1000	60			6658346	255	445	483	2.7	1.31	15.3
1100	60			6658347	280	490	531	3.0	1.31	16.7
1200	60			6658348	306	534	579	3.2	1.31	18.8
1400	60			6658349	357	623	676	3.8	1.31	2.8
1600	60			6658350	408	712	772	4.3	1.31	23.6
1800	60			6658351	459	801	869	4.9	1.31	26.5
2000	60			6658352	510	890	965	5.4	1.31	29.3
2300	60			6658353	586	1024	1110	6.2	1.31	33.4
2600	60			6658354	663	1158	1255	7.0	1.31	37.5
3000	60			6658355	764	1336	1448	8.1	1.31	43.0
Typ 21										
400	70		FM42105004010300	6658417	136	237	257	2.2	1.31	16
500	70			6658418	170	296	321	2.8	1.31	12.7
600	70			6658419	204	356	386	3.3	1.31	14.8
700	70			6658420	237	415	450	3.9	1.31	16.9
800	70			6658421	271	474	514	4.4	1.31	19.0
900	70			6658422	305	533	578	5.0	1.31	21.7
1000	70			6658423	339	593	643	5.5	1.31	23.2
1100	70			6658424	373	652	707	6.0	1.31	25.2



500

HÖJD 500 mm	LÄNGD	DJUP	Artikelnr/ RSK (V)	Artikelnr/ RSK (H)	EFFEKT (W) 45/35/20°C	EFFEKT (W) 55/45/20°C	EFFEKT (W) 60/45/20°C	VOLYM (l)	N- EXPONENT	VIKT (kg)
	1200	70		6658425	407	711	771	6.6	1.31	27.3
	1400	70	FM42105014010300	6658426	475	830	900	7.7	1.31	31.5
	1600	70		6658427	543	948	1029	8.8	1.31	35.6
	1800	70		6658428	611	1067	1157	9.9	1.31	40.0
	2000	70		6658429	678	1185	1285	11.0	1.31	44.1
	2300	70		6658430	780	1363	1478	12.7	1.31	5.4
	2600	70		6658431	882	1541	1671	14.3	1.31	56.6
	3000	70		6658432	1018	1778	1928	16.5	1.31	64.9
Typ 22										
	400	102		6658494	169	299	324	2.2	1.33	12.5
	500	102		6658495	212	373	405	2.8	1.33	14.5
	600	102		6658496	254	448	486	3.3	1.33	16.9
	700	102		6658497	296	522	567	3.9	1.33	19.4
	800	102		6658498	339	597	648	4.4	1.33	21.9
	900	102		6658499	381	672	729	5.0	1.33	24.3
	1000	102		6658500	424	746	810	5.5	1.33	26.8
	1100	102		6658501	466	821	891	6.0	1.33	29.3
	1200	102	FM42205012010300	6658502	508	896	972	6.6	1.33	31.8
	1400	102		6658503	593	1045	1134	7.7	1.33	36.6
	1600	102		6658504	678	1194	1296	8.8	1.33	41.5
	1800	102	FM42205018010300	6658505	763,762	1343	1458	9.9	1.33	46.6
	2000	102	FM42205020010300	6658506	847	1493	1620	11.0	1.33	51.6
	2300	102	FM42205023010300	6658507	974	1717	1863	12.7	1.33	58.9
	2600	102		6658508	1101	1940	2106	14.3	1.33	66.3
	3000	102		6658509	1271	2239	2431	16.5	1.33	76.3

Typ 33



500

HÖJD 500 mm	LÄNGD	DJUP	Artikelnr/ RSK (V)	Artikelnr/ RSK (H)	EFFEKT (W) 45/35/20°C	EFFEKT (W) 55/45/20°C	EFFEKT (W) 60/45/20°C	VOLYM (l)	N- EXPONENT	VIKT (kg)
	400	152	6658571		232	411	447	3.3	1.34	17.1
	500	152	6658572		291	514	559	4.1	1.34	2.8
	600	152	6658573		348	617	670	4.9	1.34	24.4
	700	152	6658574		407	719	782	5.7	1.34	28.7
	800	152	6658575		465	822	893	6.6	1.34	31.7
	900	152	FM43305009010300	6658576	523	925	1005	7.4	1.34	35.3
	1000	152	6658577		581	1028	1116	8.2	1.34	39.0
	1100	152	6658578		639	1131	1228	9.0	1.34	42.6
	1200	152	6658579		697	1233	1340	9.8	1.34	46.3
	1400	152	6658580		813	1439	1563	11.5	1.34	53.5
	1600	152	6658581		929	1645	1786	13.1	1.34	6.8
	1800	152	6658582		1045	1850	2010	14.8	1.34	68.3
	2000	152	6658583		1162	2056	2233	16.4	1.34	75.5
	2300	152	6658584		1336	2364	2568	18.9	1.34	86.5
	2600	152	6658585		1510	2672	2903	21.3	1.34	101.2
	3000	152	6658586		1742	3084	3349	24.6	1.34	111.8



600

HÖJD 600 mm	LÄNGD	DJUP	Artikelnr/ RSK (V)	Artikelnr/ RSK (H)	EFFEKT (W) 45/35/20°C	EFFEKT (W) 55/45/20°C	EFFEKT (W) 60/45/20°C	VOLYM (l)	N- EXPONENT	VIKT (kg)
Typ 11										
	400	60	6658356		119	208	226	13	1.31	8.4
	500	60	6658357		149	260	282	16	1.31	12
	600	60	6658358		179	313	339	19	1.31	11.7
	700	60	6658359		208	365	396	2.2	1.31	13.3
	800	60	6658360		238	417	452	2.6	1.31	14.9
	900	60	6658361		268	469	508	2.9	1.31	16.6
	1000	60	6658362		298	521	565	3.2	1.31	18.2
	1100	60	6658363		327	573	622	3.5	1.31	19.8
	1200	60	FM41106012010300	6658364	357	625	678	3.8	1.31	21.5
	1400	60	6658365		417	729	791	4.5	1.31	24.7
	1600	60	6658366		476	834	904	5.1	1.31	28.0
	1800	60	6658367		536	938	1017	5.8	1.31	31.5
	2000	60	6658368		595	1042	1130	6.4	1.31	34.7
	2300	60	6658369		684	1198	1299	7.4	1.31	39.6
	2600	60	6658370		774	1354	1469	8.3	1.31	44.5
	3000	60	6658371		893	1563	1695	9.6	1.31	6.0
Typ 21										
	400	70	6658433		155	273	296	2.6	1.32	12.5
	500	70	6658434		194	341	370	3.3	1.32	15.1
	600	70	6658435		233	409	444	4.0	1.32	17.6
	700	70	6658436		272	478	518	4.6	1.32	2.1
	800	70	6658437		311	546	592	5.3	1.32	22.6
	900	70	6658438		349	614	666	5.9	1.32	25.2
	1000	70	6658439		388	682	740	6.6	1.32	27.7
	1100	70	6658440		427	751	814	7.3	1.32	3.3



600

HÖJD 600 mm	LÄNGD	DJUP	Artikelnr/ RSK (V)	Artikelnr/ RSK (H)	EFFEKT (W) 45/35/20°C	EFFEKT (W) 55/45/20°C	EFFEKT (W) 60/45/20°C	VOLYM (l)	N- EXPONENT	VIKT (kg)
	1200	70	6658441		466	819	889	7.9	1.32	32.8
	1400	70	6658442		543	955	1037	9.2	1.32	37.9
	1600	70	6658443		621	1092	1185	10.6	1.32	43.1
	1800	70	6658444		699	1228	1333	11.9	1.32	48.3
	2000	70	6658445		776	1365	1481	13.2	1.32	53.4
	2300	70	6658446		893	1569	1703	15.2	1.32	7.0
	2600	70	6658447		1009	1774	1925	17.2	1.32	68.6
	3000	70	FM42106030010300	6658448	1165,1164	2047	2221	19.8	1.32	78.7
Typ 22	400	102	6658510		195	346	375	2.6	1.34	14.5
	500	102	FM42206005010300	6658511	244	432	469	3.3	1.34	17.5
	600	102	6658512		293	518	563	4.0	1.34	2.5
	700	102	6658513		342	605	657	4.6	1.34	23.4
	800	102	6658514		391	691	750	5.3	1.34	26.4
	900	102	FM42206009010300	6658515	440	777	844	5.9	1.34	29.4
	1000	102	6658516		488	864	938	6.6	1.34	32.3
	1100	102	6658517		537	950	1032	7.3	1.34	35.3
	1200	102	6658518		586	1037	1126	7.9	1.34	38.3
	1400	102	6658519		684	1209	1314	9.2	1.34	44.2
	1600	102	6658520		781	1382	1501	10.6	1.34	5.1
	1800	102	6658521		879	1555	1689	11.9	1.34	56.3
	2000	102	6658522		977	1728	1876	13.2	1.34	62.1
	2300	102	FM42206023010300	6658523	1124,1123	1987	2158,2157	15.2	1.34	71.3
	2600	102	6658524		1270	2246	2439	17.2	1.34	79.9
	3000	102	6658525		1465	2591	2815	19.8	1.34	91.7

Typ 33



600

HÖJD 600 mm	LÄNGD	DJUP	Artikelnr/ RSK (V)	Artikelnr/ RSK (H)	EFFEKT (W) 45/35/20°C	EFFEKT (W) 55/45/20°C	EFFEKT (W) 60/45/20°C	VOLYM (l)	N- EXPONENT	VIKT (kg)
	400	152	6658587		266	473	514	3.9	1.35	19.9
	500	152	6658588		333	592	643	4.9	1.35	24.3
	600	152	6658589		399	710	772	5.9	1.35	28.8
	700	152	6658590		466	828	900	6.9	1.35	33.2
	800	152	FM43306008010300	6658591	532	946	1029	7.8	1.35	37.6
	900	152	6658592		599	1065	1157	8.8	1.35	42.3
	1000	152	6658593		665	1183	1286	9.8	1.35	46.5
	1100	152	6658594		732	1301	1415	10.8	1.35	5.9
	1200	152	6658595		798	1420	1543	11.8	1.35	55.3
	1400	152	6658596		931	1656	1800	13.7	1.35	64.1
	1600	152	6658597		1064	1893	2058	15.7	1.35	73.0
	1800	152	6658598		1197	2129	2315	17.6	1.35	82.0
	2000	152	6658599		1330	2366	2572	19.6	1.35	9.8
	2300	152	6658600		1530	2721	2958	22.5	1.35	108.2
	2600	152	FM43306026010300	6658601	1730	3076	3344,3343	25.5	1.35	117.4
	3000	152	6658602		1996	3549	3858	29.4	1.35	134.9



900

HÖJD 900 mm	LÄNGD	DJUP	Artikelnr/ RSK (V)	Artikelnr/ RSK (H)	EFFEKT (W) 45/35/20°C	EFFEKT (W) 55/45/20°C	EFFEKT (W) 60/45/20°C	VOLYM (l)	N- EXPONENT	VIKT (kg)
Typ 11										
	400	60	6658372		166	291	316	1.8	1.32	11.8
	500	60	6658373		208	364	395	2.3	1.32	14.4
	600	60	6658374		249	437	474	2.7	1.32	17.0
	700	60	6658375		291	510	553	3.1	1.32	19.4
	800	60	6658376		332	583	632	3.6	1.32	22.0
	900	60	6658377		373	655	711	4.0	1.32	24.5
	1000	60	6658378		415	728	790	4.5	1.32	27.6
	1100	60	6658379		457	801	869	5.0	1.32	29.6
	1200	60	6658380		498	874	948	5.4	1.32	32.1
	1400	60	6658381		581	1019	1106	6.3	1.32	37.3
	1600	60	6658382		664	1165	1264	7.2	1.32	42.3
	1800	60	6658383		747	1311	1422	8.1	1.32	47.5
	2000	60	6658384		830	1456	1580	9.0	1.32	52.6
Typ 21										
	400	70	6658449		212	376	408	3.6	1.34	17.7
	500	70	6658450		265	470	510	4.5	1.34	21.6
	600	70	6658451		318	563	612	5.4	1.34	25.5
	700	70	6658452		371	657	714	6.3	1.34	29.4
	800	70	6658453		424	751	816	7.2	1.34	33.3
	900	70	6658454		477	845	918	8.1	1.34	37.2
	1000	70	6658455		530	939	1020	9.0	1.34	41.8
	1100	70	6658456		583	1033	1122	9.9	1.34	45.0
	1200	70	6658457		636	1127	1224	10.8	1.34	48.9
	1400	70	6658458		742	1315	1428	12.6	1.34	56.6
	1600	70	6658459		848	1502	1632	14.4	1.34	64.4



900

HÖJD 900 mm	LÄNGD	DJUP	Artikelnr/ RSK (V)	Artikelnr/ RSK (H)	EFFEKT (W) 45/35/20°C	EFFEKT (W) 55/45/20°C	EFFEKT (W) 60/45/20°C	VOLYM (l)	N- EXPONENT	VIKT (kg)
	1800	70	6658460		954	1690	1836	16.2	1.34	72.3
	2000	70	6658461		1060	1878	2040	18.0	1.34	8.1
Typ 22										
	400	102	6658526		268	478	520	3.6	1.36	2.8
	500	102	6658527		335	597	650	4.5	1.36	25.4
	600	102	6658528		402	717	780	5.4	1.36	29.9
	700	102	FM42209007010300	6658529	469	836	910,909	6.3	1.36	34.4
	800	102	6658530		536	956	1039	7.2	1.36	38.9
	900	102	6658531		603	1075	1169	8.1	1.36	43.5
	1000	102	6658532		670	1194	1299	9.0	1.36	48.1
	1100	102	FM42209011010300	6658533	737	1314	1429	9.9	1.36	52.5
	1200	102	6658534		804	1433	1559	10.8	1.36	57.7
	1400	102	6658535		937	1672	1819	12.6	1.36	66.2
	1600	102	FM42209016010300	6658536	1072,1071	1911	2079,2078	14.4	1.36	75.1
	1800	102	6658537		1205	2150	2338	16.2	1.36	84.4
	2000	102	FM42209020010300	6658538	1339	2389	2598	18.0	1.36	93.4
Typ 33										
	400	152	6658603		364	651	708	5.3	1.36	3.3
	500	152	6658604		455	814	885	6.7	1.36	36.8
	600	152	6658605		546	976	1062	8.0	1.36	43.2
	700	152	6658606		637	1139	1239	9.3	1.36	49.6
	800	152	6658607		729	1302	1416	10.6	1.36	56.8
	900	152	6658608		820	1465	1593	12.0	1.36	62.5
	1000	152	6658609		911	1627	1770	13.3	1.36	69.0
	1100	152	6658610		1002	1790	1947	14.6	1.36	75.4
	1200	152	FM43309012010300	6658611	1093	1953	2124	16.0	1.36	81.8



900

HÖJD 900 mm	LÄNGD	DJUP	Artikelnr/ RSK (V)	Artikelnr/ RSK (H)	EFFEKT (W) 45/35/20°C	EFFEKT (W) 55/45/20°C	EFFEKT (W) 60/45/20°C	VOLYM (l)	N- EXPONENT	VIKT (kg)
	1400	152	6658612		1275	2278	2478	18.6	1.36	94.7
	1600	152	6658613		1457	2604	2832	21.3	1.36	111.8
	1800	152	6658614		1639	2929	3187	23.9	1.36	12.6
	2000	152	6658615		1821	3255	3541	26.6	1.36	133.5