



Datablad

2026-06-07

# Compact Ventil Flex Ramo

Valfri placering av termostat



- ✓ Mittkopplad för enklare rördragning
- ✓ Elegant plan diskret profilerad front
- ✓ Ventilinsats kan flyttas från höger till vänster sida
- ✓ Röranslutning alltid på samma ställe
- ✓ Inbyggd Flamingoventil

**Compact Ventil Flex Ramo (RCVF)** är en radiator med plan, diskret profilerad front och mittanslutning. Mittanslutningen innebär enklare projektering och snabbare installation. Den inbyggda Flamingo-insatsen säkerställer att rätt flöde uppnås. Insatsen är som standard monterad på höger sida men tack vare radiatorns unika konstruktion kan luftventil och insats byta sida så att termostaten hamnar på vänster sida. Produkten levereras som standard i vit RAL 9016 (andra färger kan fås på begäran). Leveransinnehåll: Compact Ventil Flex Plan panelradiator är försedd med sidoplåtar och toppgaller. Radiatorn levereras komplett med Monclac väggkonsoler, luftskruv, 1/2" plugg och ventilinsats Flamingo (FLA). Övrigt: Compact Ventil Flex Plan finns i typ 11, 21, 22 och 33.



### Användningsområde

Compact Ventil Flex Ramo är idealisk för bostäder, kontor och servicelokaler där högkvalitativa, estetiska uppvärmningslösningar krävs. Den fungerar bra i centralvärmesystem med upp till 10 bars tryck och 110°C temperatur, och erbjuder flexibilitet vid installation tack vare sin centrala anslutning och variabla termostatposition.

### Dimensionering

Urvalskriterier inkluderar önskad effekt, dimensioner och monteringspreferenser. För detaljerad vägledning, se vårt beräkningsverktyg eller hitta produkten i Magicloud.

### Användning

Compact Ventil Flex Ramo-radiatorer ska installeras i slutna centralvärmesystem. Radiatorerna levereras med nödvändiga monteringsfästen, ventil och ventilinsatser förinstallerade. Öppna endast förpackningen där det är nödvändigt under installationen för att undvika skador. Rengör och spola systemet noggrant före användning. Följ alla säkerhetsstandarder och lokala föreskrifter under installationen.

### AMA Text

PTB.1 Radiatorer

PTB.11 Panelradiatorer

Fabrikat Purmo typ Compact Ventil Flex Ramo

Stål panelradiator Purmo Compact Ventil Flex Ramo med mitten bottenanslutning, anslutning G1/2" cc50mm. RCVFär en designradiator med slät frontpanel med horisontella mjuka linjer. Tilllopp anslutning vänster. Ventil insats kan flyttas från vänster till höger position tack special radiator och luftningsventil. Radiatorn är försedd med fabriksmonterad Flamingo ventilinsats (FLA), kv värde 0,016-0,52/0,016-0,81 (med termostat/ej termostat). Noggrannhet enligt EN215: +/-10% (läge N, öppen och Dp 10kPa), flöde tolerans (L/h) för kv värde med termostat och Dp av 10kPa: +/-2. Kulör Vit RAL 9016. Levereras med luftningsventil, sidoplåtar och toppgaller samt omfattande väggkonsoler typ Monclac. Levereras skyddsemballerad och med frontskydd som tas bort i samband med slutrengöring.

RCVF XX

XX = Typ 11, 21, 22, 33-höjd 3-9 (dm) , längd 4-30 (dm)

Kompletterande text

- Förses med H styck med bypass för ett rör system
- Förses med Quattro 2-rörsfördelare inkl avstängning i kromat utförande. Anslutning cc50 mot anslutande system (anslutningsfördelare för parallellkoppling av flera radiatorer)
- Förses med Dynamisk ventilinsats PR-Q

Tillbehör panelradiatorer

- Termostat Evosense med dold maxbegränsning.
- Golvkonsoler
- Låsbyglar för offentliga lokaler
- Handduksstång



# Specifikationer

EGENSKAPER	ENHET	VÄRDEN
ETIM Class		EC011022
Material		Stål
Typ		11, 21, 22, 33
Ytstruktur		Plan, profilerad, Plan, slät
Max arbetstryck	bar	10
Antal standardanslutningar		2
Värmeangivning enligt erkänt EN 442-laboratorium		Ja
Max. driftstemperatur	°C	110
Standardfärg		Ja
Färg		Vit
RAL nummer		9016
Galler/Täckplåt		Ja
Galler/Täckplåt		Ja
Glansvärde		Blank
Gängdimension (tum)		1/2"
Anslutning gänga		Invärdig gänga
Med enpunktsanslutning		Ja
Med luftningsanslutning		Ja
Med luftningsventil/avluftare		Ja
Med avtappningsmöjlighet		Ja



# Dokument

## DOKUMENT

Datablad Kulörer -  
Panelradiatorer och Konvektorer

## DOKUMENTTYP

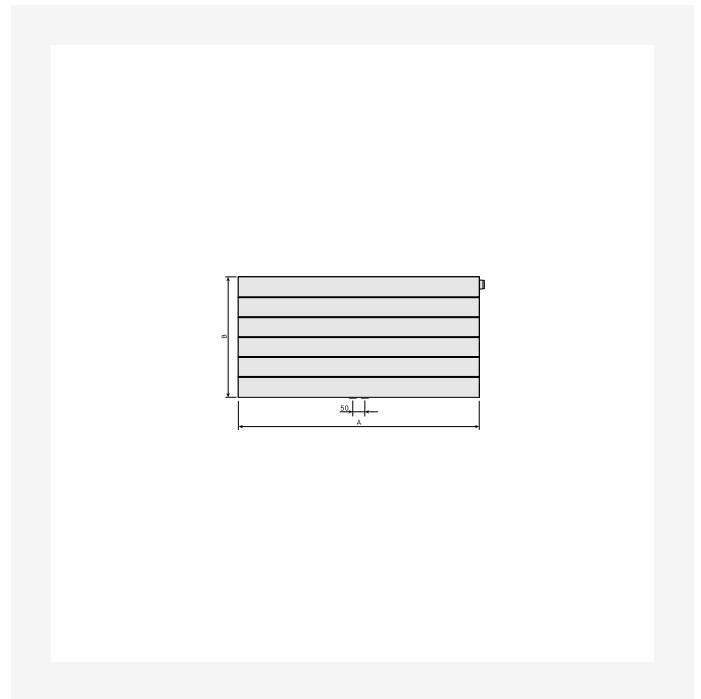
Brochure

## LÄNK

[https://asset.productmarketingcloud.com/api/assetstorage/3577\\_68e483fa-ca55-43d0-bcd9-2d8f352bad7b](https://asset.productmarketingcloud.com/api/assetstorage/3577_68e483fa-ca55-43d0-bcd9-2d8f352bad7b)

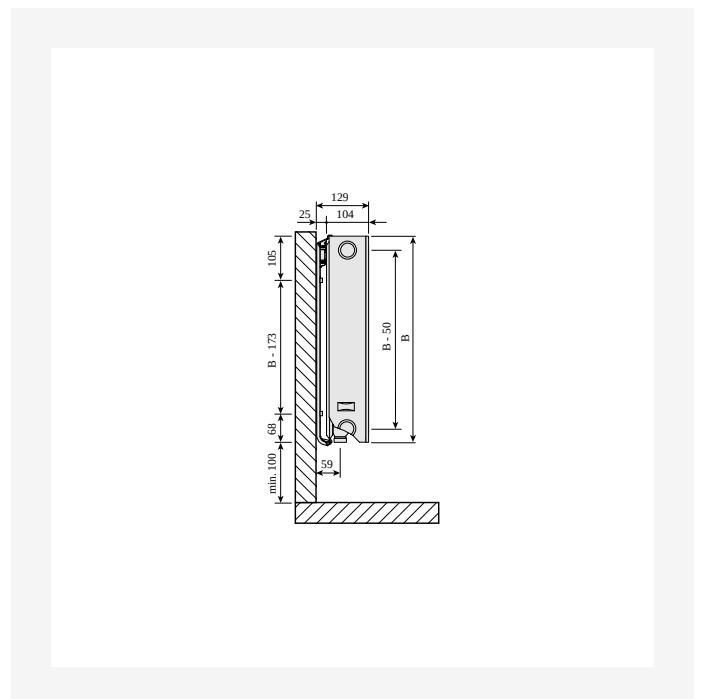
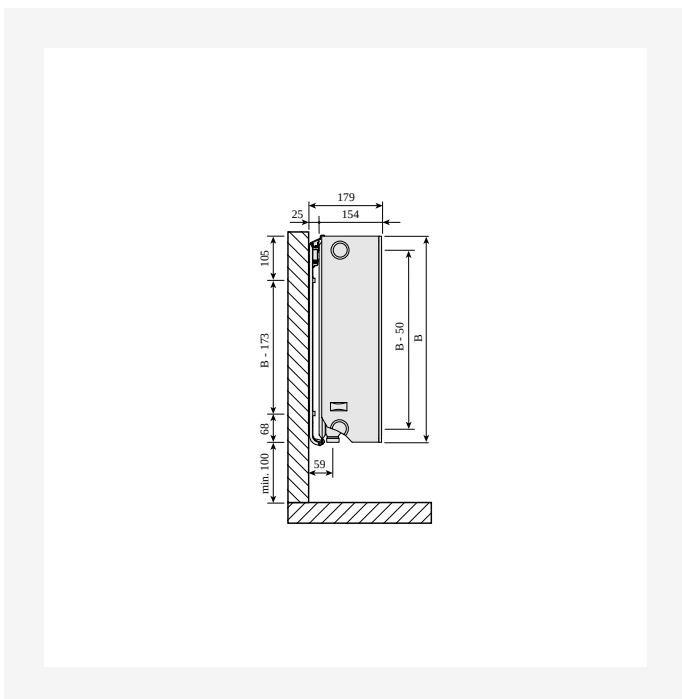


# Resurser



ProductImage - P-Flex-Ramo-2000x2000px

DimensionalDrawing - Ramo Flex Frontview

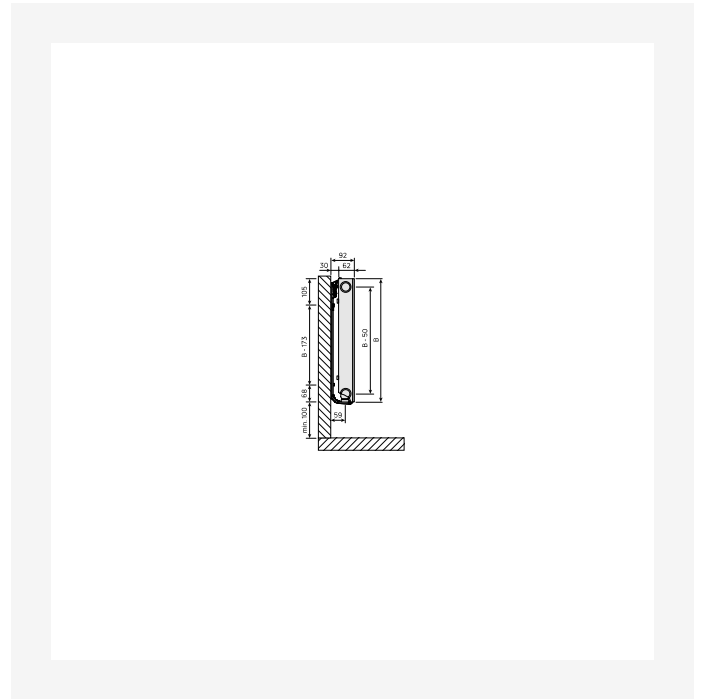
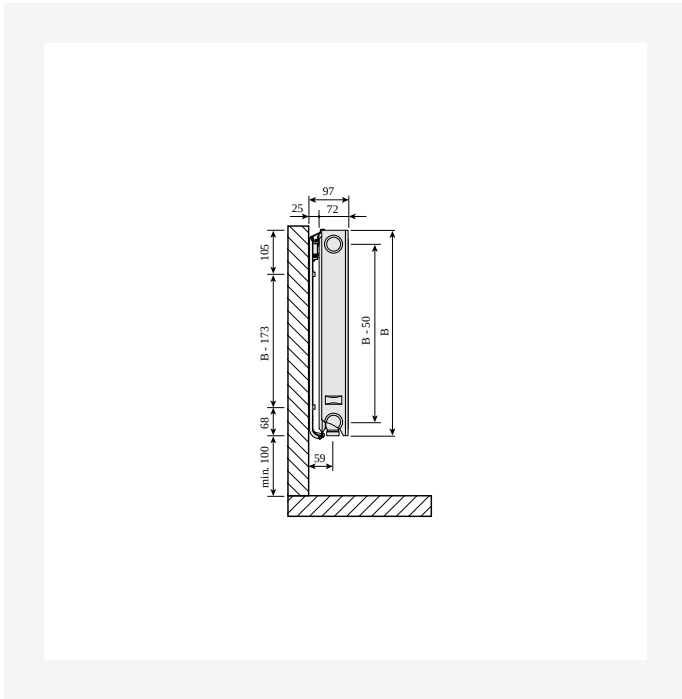


DimensionalDrawing - Plan/Ramo/Flex sidovy typ 33

DimensionalDrawing - Plan/Ramo/Flex sidovy typ 22



# Resurser



DimensionalDrawing - Plan/Ramo/Flex sidovy typ 21

DimensionalDrawing - Plan/Ramo/Flex sidovy typ 11



DimensionalDrawing - Plan/Ramo/Flex toppvy, typ 11

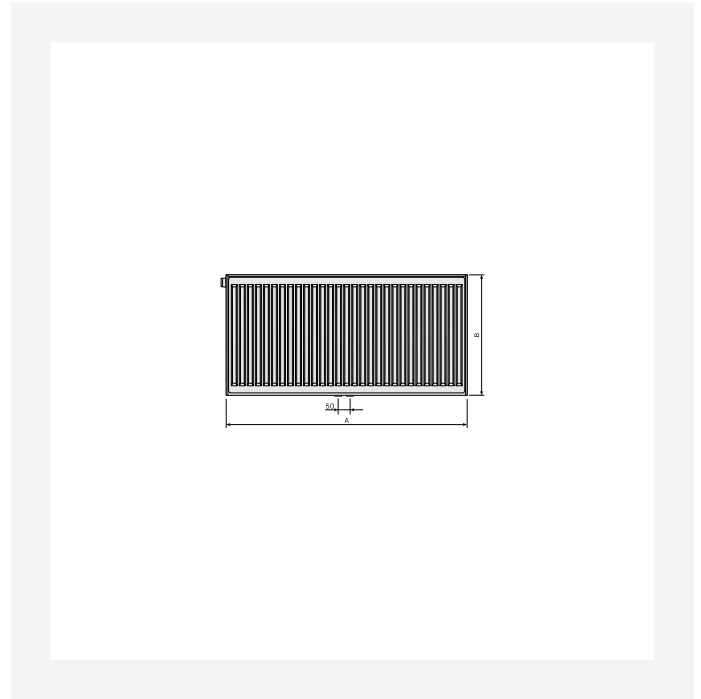
DimensionalDrawing - Plan/Ramo/Flex toppvy typ 33



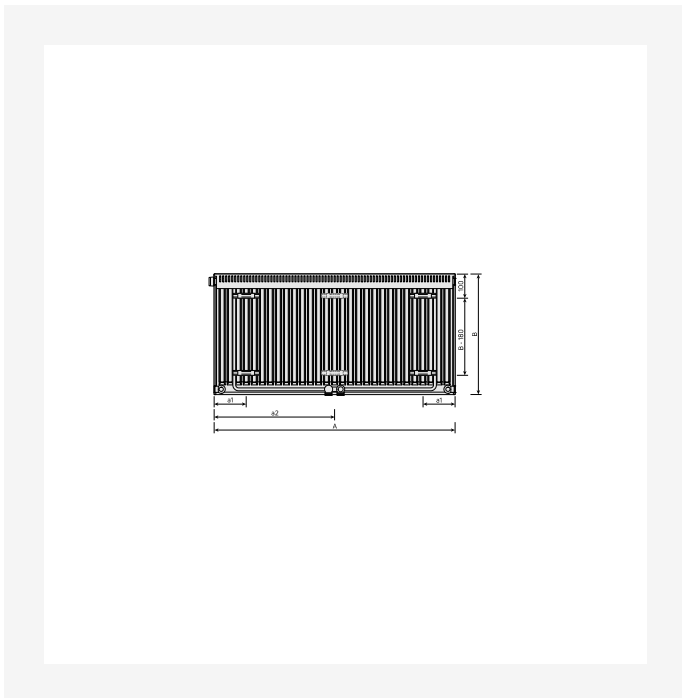
# Resurser



DimensionalDrawing - Plan/Ramo/Flex toppvy typ 22



DimensionalDrawing - Plan/Ramo/Flex baksidesvy typ 21,22,33



DimensionalDrawing - Plan/Ramo/Flex baksidesvy typ 11



DimensionalDrawing - Plan/Ramo/Flex toppvy typ 21



# Resurser



DimensionalDrawing - Flex, type 21, 22, 33, baksidesvy



# Relaterade produkter



Ventilinsats M30 CV



Toppgaller Purmo/TP



Bättringsfärg



Sidopanel Purmo



Korskoppling CC50



Ettrörsfördelare CC-50



Väggkonsol Monclac typ  
11,21,22 & 33



Handduksstång Plan



Dynamisk insats PRQ



Termostat Evosense



H-block G3/4 - CC50



Termostat Evosense Public



## Relaterade produkter



Flex luftning 1/2



## 300

HÖJD 300 mm	LÄNGD	DJUP	Artikelnr/ RSK (V)	Artikelnr/ RSK (H)	EFFEKT (W) 45/35/20°C	EFFEKT (W) 55/45/20°C	EFFEKT (W) 60/45/20°C	VOLYM (l)	N- EXPONENT	VIKT (kg)
<b>Typ 11</b>										
400	62		F9T1103004010300	6658924	64	110	119	0.7	1.28	5.8
500	62			6658925	80	137	149	0.8	1.28	6.9
600	62			6658926	95	165	178	1.0	1.28	8.2
700	62			6658927	111	192	208	1.2	1.28	9.1
800	62			6658928	127	220	238	1.4	1.28	12
900	62			6658929	143	247	268	1.5	1.28	11.3
1000	62			6658930	159	275	298	1.7	1.28	12.4
1100	62			6658931	175	302	327	1.9	1.28	13.5
1200	62			6658932	191	330	357	2.0	1.28	14.6
1400	62			6658933	223	385	417	2.4	1.28	16.8
1600	62			6658934	254	440	476	2.7	1.28	19.2
1800	62			6658935	286	495	535	3.1	1.28	21.4
2000	62			6658936	318	550	595	3.4	1.28	23.6
2300	62			6658937	366	632	684	3.9	1.28	26.9
2600	62			6658938	413	715	773	4.4	1.28	32
3000	62			6658939	477	824	893	5.1	1.28	34.5
<b>Typ 21</b>										
400	72			6659001	88	152	165	1.4	1.28	8.0
500	72			6659002	110	190	206	1.7	1.28	9.4
600	72			6659003	132	229	247	2.0	1.28	2.0
700	72			6659004	154	267	288	2.4	1.28	13.0
800	72			6659005	177	305	330	2.7	1.28	14.3
900	72			6659006	199	343	371	3.1	1.28	15.6
1000	72			6659007	221	381	412	3.4	1.28	17.8



## 300

HÖJD 300 mm	LÄNGD	DJUP	Artikelnr/ RSK (V)	Artikelnr/ RSK (H)	EFFEKT (W) 45/35/20°C	EFFEKT (W) 55/45/20°C	EFFEKT (W) 60/45/20°C	VOLYM (l)	N- EXPONENT	VIKT (kg)
	1100	72	6659008		243	419	453	3.7	1.28	18.6
	1200	72	6659009		265	457	495	4.1	1.28	2.1
	1400	72	6659010		309	533	577	4.8	1.28	23.2
	1600	72	6659011		353	610	660	5.4	1.28	26.2
	1800	72	6659012		397	686	742	6.1	1.28	29.5
	2000	72	6659013		441	762	825	6.8	1.28	32.5
	2300	72	6659014		508	876	949	7.8	1.28	38.0
	2600	72	6659015		574	990	1072	8.8	1.28	41.6
	3000	72	6659016		662	1143	1237	10.2	1.28	47.7
<b>Typ 22</b>										
	400	104	6659078		111	193	209	1.4	1.30	8.9
	500	104	6659079		139	241	262	1.7	1.30	1.6
	600	104	6659080		166	289	314	2.0	1.30	12.3
	700	104	6659081		194	338	366	2.4	1.30	14.5
	800	104	6659082		222	386	418	2.7	1.30	15.7
	900	104	F9T2203009010300	6659083	249	434	470	3.1	1.30	17.4
	1000	104	6659084		277	482	523	3.4	1.30	19.8
	1100	104	6659085		305	531	575	3.7	1.30	2.8
	1200	104	6659086		332	579	627	4.1	1.30	22.5
	1400	104	6659087		388	675	732	4.8	1.30	25.9
	1600	104	F9T2203016010300	6659088	443	772	836	5.4	1.30	29.3
	1800	104	6659089		499	868	941	6.1	1.30	32.9
	2000	104	6659090		554	965	1045	6.8	1.30	36.3
	2300	104	6659091		637	1109	1202	7.8	1.30	41.4
	2600	104	6659092		720	1254	1359	8.8	1.30	46.4
	3000	104	6659093		831	1447	1568	10.2	1.30	53.2



## 300

HÖJD 300 mm	LÄNGD	DJUP	Artikelnr/ RSK (V)	Artikelnr/ RSK (H)	EFFEKT (W) 45/35/20°C	EFFEKT (W) 55/45/20°C	EFFEKT (W) 60/45/20°C	VOLYM (l)	N- EXPONENT	VIKT (kg)
<b>Typ 33</b>										
400	154		6659155		153	268	291	2.0	1.32	12.3
500	154		6659156		191	335	364	2.5	1.32	14.7
600	154		6659157		229	403	436	3.1	1.32	17.2
700	154		6659158		268	470	510	3.6	1.32	19.4
800	154		6659159		306	537	582	4.1	1.32	21.7
900	154		6659160		344	604	655	4.6	1.32	24.3
1000	154		6659161		383	671	728	5.1	1.32	26.4
1100	154		6659162		421	738	800	5.6	1.32	28.8
1200	154		6659163		459	805	873	6.1	1.32	31.4
1400	154		6659164		536	939	1019	7.1	1.32	35.7
1600	154		6659165		612	1073	1164	8.2	1.32	4.4
1800	154		6659166		689	1208	1310	9.2	1.32	45.2
2000	154		6659167		765	1342	1456	10.2	1.32	49.9
2300	154		6659168		880	1543	1674	11.7	1.32	56.9
2600	154		6659169		995	1744	1892	13.3	1.32	63.8
3000	154		6659170		1148	2013	2183	15.3	1.32	73.2



## 400

HÖJD 400 mm	LÄNGD	DJUP	Artikelnr/ RSK (V)	Artikelnr/ RSK (H)	EFFEKT (W) 45/35/20°C	EFFEKT (W) 55/45/20°C	EFFEKT (W) 60/45/20°C	VOLYM (l)	N- EXPONENT	VIKT (kg)
<b>Typ 11</b>										
400	62		6658940		82	141	153	0.9	1.28	7.4
500	62		6658941		102	177	191	1.1	1.28	8.9
600	62		6658942		123	212	229	1.3	1.28	1.3
700	62		6658943		143	247	268	1.5	1.28	11.8
800	62		6658944		163	283	306	1.8	1.28	13.2
900	62		6658945		184	318	344	2.0	1.28	14.7
1000	62		6658946		204	353	382	2.2	1.28	16.1
1100	62		6658947		225	389	421	2.4	1.28	17.7
1200	62		6658948		245	424	459	2.6	1.28	19.6
1400	62		6658949		286	494	535	3.1	1.28	22.0
1600	62		6658950		327	565	612	3.5	1.28	24.8
1800	62		6658951		368	636	688	4.0	1.28	27.9
2000	62		6658952		409	706	765	4.4	1.28	3.8
2300	62		6658953		470	812	879	5.1	1.28	35.2
2600	62		6658954		531	918	994	5.7	1.28	39.5
3000	62		6658955		613	1060	1147	6.6	1.28	45.3
<b>Typ 21</b>										
400	72		6659017		112	193	209	1.8	1.28	12
500	72		6659018		139	241	261	2.3	1.28	12.2
600	72		6659019		167	289	313	2.7	1.28	14.2
700	72		6659020		195	337	365	3.1	1.28	16.2
800	72		6659021		223	386	417	3.6	1.28	18.3
900	72	F9T2104009010300	6659022		251	434	470	4.0	1.28	2.3
1000	72		6659023		279	482	522	4.5	1.28	22.3
1100	72		6659024		306	530	574	5.0	1.28	24.4



## 400

HÖJD 400 mm	LÄNGD	DJUP	Artikelnr/ RSK (V)	Artikelnr/ RSK (H)	EFFEKT (W) 45/35/20°C	EFFEKT (W) 55/45/20°C	EFFEKT (W) 60/45/20°C	VOLYM (l)	N- EXPONENT	VIKT (kg)
	1200	72	6659025		334	578	626	5.4	1.28	26.4
	1400	72	6659026		390	675	731	6.3	1.28	3.4
	1600	72	6659027		446	771	835	7.2	1.28	34.5
	1800	72	F9T2104018010300	6659028	501	868	939	8.1	1.28	38.7
	2000	72	6659029		557	964	1044	9.0	1.28	42.8
	2300	72	6659030		641	1109	1200	10.3	1.28	48.9
	2600	72	6659031		724	1253	1357	11.7	1.28	54.9
	3000	72	6659032		836	1446	1566	13.5	1.28	63.0
<b>Typ 22</b>										
	400	104	6659094		140	245	266	1.8	1.31	11.5
	500	104	6659095		175	307	333	2.3	1.31	13.7
	600	104	6659096		211	368	399	2.7	1.31	16.3
	700	104	6659097		246	430	466	3.1	1.31	18.3
	800	104	6659098		281	491	532	3.6	1.31	2.6
	900	104	6659099		316	552	599	4.0	1.31	23.8
	1000	104	6659100		351	614	665	4.5	1.31	25.1
	1100	104	6659101		386	675	732	5.0	1.31	27.4
	1200	104	6659102		421	736	799	5.4	1.31	29.7
	1400	104	6659103		491	859	931	6.3	1.31	34.3
	1600	104	F9T2204016010300	6659104	561	982	1065	7.2	1.31	38.8
	1800	104	6659105		631	1104	1197	8.1	1.31	43.6
	2000	104	6659106		702	1227	1331	9.0	1.31	48.1
	2300	104	6659107		807	1411	1530	10.3	1.31	54.9
	2600	104	6659108		912	1595	1730	11.7	1.31	61.7
	3000	104	F9T2204030010300	6659109	1052	1841	1996	13.5	1.31	7.8

## Typ 33



## 400

HÖJD 400 mm	LÄNGD	DJUP	Artikelnr/ RSK (V)	Artikelnr/ RSK (H)	EFFEKT (W) 45/35/20°C	EFFEKT (W) 55/45/20°C	EFFEKT (W) 60/45/20°C	VOLYM (l)	N- EXPONENT	VIKT (kg)
	400	154	6659171		192	338	367	2.7	1.32	15.6
	500	154	6659172		240	423	459	3.4	1.32	18.8
	600	154	6659173		288	508	551	4.0	1.32	22.0
	700	154	6659174		336	592	643	4.7	1.32	25.1
	800	154	6659175		384	677	734	5.4	1.32	28.3
	900	154	6659176		433	761	827	6.0	1.32	33.0
	1000	154	6659177		481	846	918	6.7	1.32	34.8
	1100	154	6659178		529	930	1010	7.4	1.32	37.9
	1200	154	6659179		577	1015	1102	8.0	1.32	41.8
	1400	154	6659180		673	1184	1286	9.4	1.32	47.4
	1600	154	6659181		769	1353	1469	10.7	1.32	53.8
	1800	154	6659182		865	1523	1653	12.1	1.32	6.3
	2000	154	6659183		961	1692	1836	13.4	1.32	66.7
	2300	154	6659184		1105	1946	2112	15.4	1.32	76.3
	2600	154	6659185		1249	2199	2387	17.4	1.32	85.8
	3000	154	6659186		1442	2538	2754	20.1	1.32	102.4



## 500

HÖJD 500 mm	LÄNGD	DJUP	Artikelnr/ RSK (V)	Artikelnr/ RSK (H)	EFFEKT (W) 45/35/20°C	EFFEKT (W) 55/45/20°C	EFFEKT (W) 60/45/20°C	VOLYM (l)	N- EXPONENT	VIKT (kg)
<b>Typ 11</b>										
	400	62	6658956		99	171	185	1.1	1.28	8.9
	500	62	6658957		124	214	232	1.4	1.28	1.8
	600	62	6658958		148	256	278	1.6	1.28	12.6
	700	62	6658959		173	299	324	1.9	1.28	14.4
	800	62	6658960		198	342	370	2.2	1.28	16.2
	900	62	6658961		223	385	417	2.4	1.28	18.7
	1000	62	6658962		247	427	463	2.7	1.28	19.9
	1100	62	6658963		272	470	509	3.0	1.28	22.5
	1200	62	6658964		297	513	555	3.2	1.28	23.6
	1400	62	6658965		346	598	648	3.8	1.28	27.2
	1600	62	6658966		396	684	740	4.3	1.28	3.9
	1800	62	6658967		445	769	833	4.9	1.28	34.7
	2000	62	6658968		494	855	925	5.4	1.28	38.4
	2300	62	6658969		569	983	1064	6.2	1.28	43.9
	2600	62	6658970		643	1111	1203	7.0	1.28	49.4
	3000	62	6658971		742	1282	1388	8.1	1.28	56.6
<b>Typ 21</b>										
	400	72	F9T2105004010300	6659033	133	230	249	2.2	1.29	12.5
	500	72		6659034	166	288	312	2.8	1.29	15.6
	600	72		6659035	199	345	374	3.3	1.29	17.7
	700	72		6659036	232	403	436	3.9	1.29	2.2
	800	72		6659037	265	461	499	4.4	1.29	22.7
	900	72		6659038	299	518	561	5.0	1.29	26.4
	1000	72	F9T2105010010300	6659039	332	576	623	5.5	1.29	27.8
	1100	72		6659040	365	633	686	6.0	1.29	31.8



## 500

HÖJD 500 mm	LÄNGD	DJUP	Artikelnr/ RSK (V)	Artikelnr/ RSK (H)	EFFEKT (W) 45/35/20°C	EFFEKT (W) 55/45/20°C	EFFEKT (W) 60/45/20°C	VOLYM (l)	N- EXPONENT	VIKT (kg)
	1200	72	F9T2105012010300	6659041	398	691	748	6.6	1.29	32.8
	1400	72	6659042		464	806	873	7.7	1.29	37.9
	1600	72	F9T2105016010300	6659043	531	921	998	8.8	1.29	42.9
	1800	72	6659044		597	1036	1122	9.9	1.29	48.2
	2000	72	6659045		664	1151	1247	11.0	1.29	53.3
	2300	72	F9T2105023010300	6659046	763	1324	1434	12.7	1.29	6.9
	2600	72	6659047		863	1497	1621	14.3	1.29	68.4
	3000	72	F9T2105030010300	6659048	995	1727	1870	16.5	1.29	78.5
<b>Typ 22</b>										
	400	104	F9T2205004010300	6659110	168	294	320	2.2	1.32	13.9
	500	104	6659111		209	368	399	2.8	1.32	16.8
	600	104	6659112		251	442	479	3.3	1.32	19.7
	700	104	6659113		293	515	559	3.9	1.32	22.7
	800	104	6659114		335	589	639	4.4	1.32	25.6
	900	104	F9T2205009010300	6659115	377	662	719	5.0	1.32	28.5
	1000	104	6659116		419	736	798	5.5	1.32	31.4
	1100	104	F9T2205011010300	6659117	461	809	878	6.0	1.32	34.3
	1200	104	6659118		503	883	958	6.6	1.32	37.2
	1400	104	6659119		587	1030	1118	7.7	1.32	43.3
	1600	104	6659120		670	1177	1277	8.8	1.32	48.8
	1800	104	6659121		754	1325	1437	9.9	1.32	54.9
	2000	104	6659122		838	1472	1597	11.0	1.32	6.7
	2300	104	F9T2205023010300	6659123	963	1692	1836	12.7	1.32	69.5
	2600	104	6659124		1089	1913	2076	14.3	1.32	78.1
	3000	104	F9T2205030010300	6659125	1257	2208	2395	16.5	1.32	89.7

## Typ 33



## 500

HÖJD 500 mm	LÄNGD	DJUP	Artikelnr/ RSK (V)	Artikelnr/ RSK (H)	EFFEKT (W) 45/35/20°C	EFFEKT (W) 55/45/20°C	EFFEKT (W) 60/45/20°C	VOLYM (l)	N- EXPONENT	VIKT (kg)
	400	154		6659187	229	404	439	3.3	1.33	19.2
	500	154		6659188	286	505	548	4.1	1.33	23.1
	600	154	F9T3305006010300	6659189	343	606	657	4.9	1.33	27.2
	700	154		6659190	400	706	767	5.7	1.33	32.7
	800	154		6659191	457	807	877	6.6	1.33	35.4
	900	154		6659192	514	908	987	7.4	1.33	39.5
	1000	154		6659193	571	1009	1096	8.2	1.33	43.6
	1100	154	F9T3305011010300	6659194	628	1110	1205	9.0	1.33	49.9
	1200	154		6659195	686	1211	1315	9.8	1.33	51.8
	1400	154		6659196	800	1413	1535	11.5	1.33	59.9
	1600	154		6659197	914	1615	1753	13.1	1.33	68.1
	1800	154		6659198	1028	1817	1973	14.8	1.33	76.5
	2000	154		6659199	1143	2018	2192	16.4	1.33	84.7
	2300	154		6659200	1314	2321	2521	18.9	1.33	100.8
	2600	154		6659201	1485	2624	2849	21.3	1.33	113.5
	3000	154		6659202	1714	3028	3288	24.6	1.33	125.5



## 600

HÖJD 600 mm	LÄNGD	DJUP	Artikelnr/ RSK (V)	Artikelnr/ RSK (H)	EFFEKT (W) 45/35/20°C	EFFEKT (W) 55/45/20°C	EFFEKT (W) 60/45/20°C	VOLYM (l)	N- EXPONENT	VIKT (kg)
<b>Typ 11</b>										
400	62		6658972		115	200	216	1.3	1.28	1.6
500	62		6658973		144	249	270	1.6	1.28	12.8
600	62		F9T1106006010300	6658974	173	299	324	1.9	1.28	15.3
700	62		6658975		202	349	378	2.2	1.28	17.2
800	62		6658976		231	399	432	2.6	1.28	19.4
900	62		6658977		260	449	486	2.9	1.28	21.5
1000	62		6658978		289	499	540	3.2	1.28	23.7
1100	62		6658979		317	549	594	3.5	1.28	26.8
1200	62		6658980		346	599	648	3.8	1.28	28.7
1400	62		F9T1106014010300	6658981	404	699	756	4.5	1.28	32.4
1600	62		6658982		462	798	865	5.1	1.28	36.7
1800	62		6658983		519	898	972	5.8	1.28	41.3
2000	62		6658984		577	998	1080	6.4	1.28	45.6
2300	62		6658985		664	1148	1242	7.4	1.28	52.2
2600	62		6658986		750	1297	1405	8.3	1.28	58.6
3000	62		6658987		866	1497	1621	9.6	1.28	67.3
<b>Typ 21</b>										
400	72		6659049		153	266	288	2.6	1.30	14.7
500	72		6659050		191	332	360	3.3	1.30	17.8
600	72		6659051		229	398	432	4.0	1.30	2.9
700	72		6659052		267	465	504	4.6	1.30	24.0
800	72		F9T2106008010300	6659053	305	531	575	5.3	1.30	27.7
900	72		6659054		344	598	648	5.9	1.30	3.2
1000	72		6659055		382	664	720	6.6	1.30	33.2
1100	72		6659056		420	731	792	7.3	1.30	38.1



## 600

HÖJD 600 mm	LÄNGD	DJUP	Artikelnr/ RSK (V)	Artikelnr/ RSK (H)	EFFEKT (W) 45/35/20°C	EFFEKT (W) 55/45/20°C	EFFEKT (W) 60/45/20°C	VOLYM (l)	N- EXPONENT	VIKT (kg)
	1200	72		6659057	458	797	864	79	1.30	39.4
	1400	72	F9T2106014010300	6659058	534	930	1007	9.2	1.30	45.6
	1600	72	F9T2106016010300	6659059	611	1063	1151	10.6	1.30	51.7
	1800	72		6659060	687	1195	1295	11.9	1.30	59.0
	2000	72		6659061	764	1328	1439	13.2	1.30	64.3
	2300	72	F9T2106023010300	6659062	878	1527	1655	15.2	1.30	73.5
	2600	72		6659063	993	1727	1871	17.2	1.30	82.7
	3000	72		6659064	1145	1992	2159	19.8	1.30	95.8
<b>Typ 22</b>										
	400	104		6659126	193	340	369	2.6	1.33	16.8
	500	104		6659127	241	425	461	3.3	1.33	2.3
	600	104		6659128	289	510	554	4.0	1.33	23.8
	700	104		6659129	337	595	646	4.6	1.33	27.3
	800	104	F9T2206008010300	6659130	385	680	738	5.3	1.33	3.8
	900	104		6659131	433	765	830	5.9	1.33	34.3
	1000	104		6659132	482	850	923	6.6	1.33	37.8
	1100	104		6659133	530	935	1015	7.3	1.33	41.3
	1200	104		6659134	578	1020	1107	7.9	1.33	44.9
	1400	104		6659135	674	1190	1292	9.2	1.33	51.8
	1600	104		6659136	771	1360	1476	10.6	1.33	58.8
	1800	104		6659137	867	1530	1661	11.9	1.33	66.4
	2000	104		6659138	964	1700	1845	13.2	1.33	73.5
	2300	104		6659139	1108	1955	2122	15.2	1.33	83.6
	2600	104		6659140	1253	2210	2399	17.2	1.33	94.3
	3000	104		6659141	1445	2549	2768	19.8	1.33	112.3

**Typ 33**



## 600

HÖJD 600 mm	LÄNGD	DJUP	Artikelnr/ RSK (V)	Artikelnr/ RSK (H)	EFFEKT (W) 45/35/20°C	EFFEKT (W) 55/45/20°C	EFFEKT (W) 60/45/20°C	VOLYM (l)	N- EXPONENT	VIKT (kg)
400	154		6659203		263	465	506	3.9	1.34	22.2
500	154		6659204		328	582	632	4.9	1.34	27.1
600	154	F9T3306006010300	6659205		394	698	758	5.9	1.34	32.2
700	154		6659206		459	814	885	6.9	1.34	37.7
800	154	F9T3306008010300	6659207		525	931	1011	7.8	1.34	42.3
900	154		6659208		591	1047	1138	8.8	1.34	47.0
1000	154		6659209		656	1164	1264	9.8	1.34	52.0
1100	154		6659210		722	1280	1391	10.8	1.34	56.9
1200	154		6659211		787	1396	1517	11.8	1.34	61.9
1400	154		6659212		919	1629	1770	13.7	1.34	71.8
1600	154		6659213		1050	1862	2023	15.7	1.34	81.8
1800	154		6659214		1181	2094	2275	17.6	1.34	91.8
2000	154		6659215		1312	2327	2528	19.6	1.34	105.8
2300	154		6659216		1509	2676	2908	22.5	1.34	116.6
2600	154	F9T3306026010300	6659217		1706	3025	3287	25.5	1.34	131.5
3000	154		6659218		1969	3491	3793	29.4	1.34	151.2



## 900

HÖJD 900 mm	LÄNGD	DJUP	Artikelnr/ RSK (V)	Artikelnr/ RSK (H)	EFFEKT (W) 45/35/20°C	EFFEKT (W) 55/45/20°C	EFFEKT (W) 60/45/20°C	VOLYM (l)	N- EXPONENT	VIKT (kg)
<b>Typ 11</b>										
400	62		6658988		159	277	301	1.8	1.30	15.2
500	62	F9T1109005010300	6658989		199	346	376	2.3	1.30	18.5
600	62		6658990		238	416	450	2.7	1.30	21.9
700	62		6658991		278	485	526	3.1	1.30	26.1
800	62		6658992		318	554	601	3.6	1.30	28.6
900	62		6658993		358	624	676	4.0	1.30	33.4
1000	62		6658994		398	693	751	4.5	1.30	35.3
1100	62		6658995		437	762	826	5.0	1.30	38.6
1200	62		6658996		477	831	901	5.4	1.30	41.9
1400	62		6658997		557	970	1052	6.3	1.30	48.6
1600	62		6658998		636	1109	1201	7.2	1.30	55.3
1800	62		6658999		716	1247	1352	8.1	1.30	62.2
2000	62	F9T1109020010300	6659000		795	1386	1502	9.0	1.30	68.9
<b>Typ 21</b>										
400	72		6659065		202	357	387	3.6	1.34	21.1
500	72		6659066		252	446	484	4.5	1.34	25.8
600	72	F9T2109006010300	6659067		302	535	581	5.4	1.34	3.5
700	72		6659068		353	624	678	6.3	1.34	36.9
800	72	F9T2109008010300	6659069		403	713	775	7.2	1.34	39.9
900	72	F9T2109009010300	6659070		454	802	872	8.1	1.34	44.6
1000	72		6659071		504	891	968	9.0	1.34	49.3
1100	72		6659072		554	981	1065	9.9	1.34	25.3
1200	72		6659073		605	1070	1162	10.8	1.34	58.7
1400	72		6659074		705	1248	1356	12.6	1.34	68.3
1600	72		6659075		806	1426	1549	14.4	1.34	77.4



## 900

HÖJD 900 mm	LÄNGD	DJUP	Artikelnr/ RSK (V)	Artikelnr/ RSK (H)	EFFEKT (W) 45/35/20°C	EFFEKT (W) 55/45/20°C	EFFEKT (W) 60/45/20°C	VOLYM (l)	N- EXPONENT	VIKT (kg)
	1800	72	6659076		907	1605	1743	16.2	1.34	87.0
	2000	72	6659077		1008	1783	1937	18.0	1.34	100.2
<b>Typ 22</b>										
	400	104	6659142		260	462	502	3.6	1.35	24.2
	500	104	6659143		325	578	628	4.5	1.35	29.5
	600	104	6659144		390	693	754	5.4	1.35	34.9
	700	104	6659145		455	809	879	6.3	1.35	4.2
	800	104	6659146		520	924	1005	7.2	1.35	45.5
	900	104	6659147		585	1040	1130	8.1	1.35	5.9
	1000	104	F9T2209010010300	6659148	650	1155	1256	9.0	1.35	56.2
	1100	104	6659149		715	1271	1381	9.9	1.35	64.3
	1200	104	6659150		779	1386	1507	10.8	1.35	66.9
	1400	104	6659151		909	1617	1758	12.6	1.35	77.5
	1600	104	6659152		1039	1848	2010	14.4	1.35	88.2
	1800	104	6659153		1169	2080	2261	16.2	1.35	103.0
	2000	104	6659154		1299	2311	2512	18.0	1.35	114.0
<b>Typ 33</b>										
	400	154	6659219		354	633	688	5.3	1.36	33.7
	500	154	6659220		443	791	861	6.7	1.36	4.9
	600	154	F9T3309006010300	6659221	531	949	1033	8.0	1.36	48.2
	700	154	6659222		619	1107	1205	9.3	1.36	58.4
	800	154	6659223		708	1266	1377	10.6	1.36	62.7
	900	154	6659224		796	1424	1549	12.0	1.36	73.3
	1000	154	6659225		885	1582	1721	13.3	1.36	77.1
	1100	154	6659226		973	1740	1893	14.6	1.36	84.4
	1200	154	6659227		1062	1898	2065	16.0	1.36	91.6



# 900

HÖJD 900 mm	LÄNGD	DJUP	Artikelnr/ RSK (V)	Artikelnr/ RSK (H)	EFFEKT (W) 45/35/20°C	EFFEKT (W) 55/45/20°C	EFFEKT (W) 60/45/20°C	VOLYM (l)	N- EXPONENT	VIKT (kg)
	1400	154	6659228		1239	2215	2409	18.6	1.36	110.3
	1600	154	6659229		1416	2531	2754	21.3	1.36	12.6
	1800	154	6659230		1593	2848	3098	23.9	1.36	135.3
	2000	154	6659231		1770	3164	3442	26.6	1.36	149.7