



Datablad

2026-04-26

Compact Ventil Flex Ramo

Valfri placering av termostat



- ✓ Mittkopplad för enklare rördragning
- ✓ Elegant plan diskret profilerad front
- ✓ Ventilinsats kan flyttas från höger till vänster sida
- ✓ Röranslutning alltid på samma ställe
- ✓ Inbyggd Flamingoventil

Compact Ventil Flex Ramo (RCVF) är en radiator med plan, diskret profilerad front och mittanslutning. Mittanslutningen innebär enklare projektering och snabbare installation. Den inbyggda Flamingo-insatsen säkerställer att rätt flöde uppnås. Insatsen är som standard monterad på höger sida men tack vare radiatorns unika konstruktion kan luftventil och insats byta sida så att termostaten hamnar på vänster sida. Produkten levereras som standard i vit RAL 9016 (andra färger kan fås på begäran). Leveransinnehåll: Compact Ventil Flex Plan panelradiator är försedd med sidoplåtar och toppgaller. Radiatorn levereras komplett med Monclac väggkonsoler, luftskruv, 1/2" plugg och ventilinsats Flamingo (FLA). Övrigt: Compact Ventil Flex Plan finns i typ 11, 21, 22 och 33.



Användningsområde

Compact Ventil Flex Ramo är idealisk för bostäder, kontor och servicelokaler där högkvalitativa, estetiska uppvärmningslösningar krävs. Den fungerar bra i centralvärmesystem med upp till 10 bars tryck och 110°C temperatur, och erbjuder flexibilitet vid installation tack vare sin centrala anslutning och variabla termostatposition.

Dimensionering

Urvalskriterier inkluderar önskad effekt, dimensioner och monteringspreferenser. För detaljerad vägledning, se vårt beräkningsverktyg eller hitta produkten i Magicloud.

Användning

Compact Ventil Flex Ramo-radiatorer ska installeras i slutna centralvärmesystem. Radiatorerna levereras med nödvändiga monteringsfästen, ventil och ventilinsatser förinstallerade. Öppna endast förpackningen där det är nödvändigt under installationen för att undvika skador. Rengör och spola systemet noggrant före användning. Följ alla säkerhetsstandarder och lokala föreskrifter under installationen.

AMA Text

PTB.1 Radiatorer

PTB.11 Panelradiatorer

Fabrikat Purmo typ Compact Ventil Flex Ramo

Stål panelradiator Purmo Compact Ventil Flex Ramo med mitten bottenanslutning, anslutning G1/2" cc50mm. RCVFär en designradiator med slät frontpanel med horisontella mjuka linjer. Tilllopp anslutning vänster. Ventil insats kan flyttas från vänster till höger position tack special radiator och luftningsventil. Radiatorn är försedd med fabriksmonterad Flamingo ventilinsats (FLA), kv värde 0,016-0,52/0,016-0,81 (med termostat/ej termostat). Noggrannhet enligt EN215: +/-10% (läge N, öppen och Dp 10kPa), flöde tolerans (L/h) för kv värde med termostat och Dp av 10kPa: +/-2. Kulör Vit RAL 9016. Levereras med luftningsventil, sidoplåtar och toppgaller samt omfattande väggkonsoler typ Monclac. Levereras skyddsemballerad och med frontskydd som tas bort i samband med slutrengöring.

RCVF XX

XX = Typ 11, 21, 22, 33-höjd 3-9 (dm) , längd 4-30 (dm)

Kompletterande text

- Förses med H styck med bypass för ett rör system
- Förses med Quattro 2-rörsfördelare inkl avstängning i kromat utförande. Anslutning cc50 mot anslutande system (anslutningsfördelare för parallellkoppling av flera radiatorer)
- Förses med Dynamisk ventilinsats PR-Q

Tillbehör panelradiatorer

- Termostat Evosense med dold maxbegränsning.
- Golvkonsoler
- Låsbyglar för offentliga lokaler
- Handduksstång



Specifikationer

EGENSKAPER	ENHET	VÄRDEN
ETIM Class		EC011022
Material		Stål
Typ		11, 21, 22, 33
Ytstruktur		Plan, profilerad, Plan, slät
Max arbetstryck	bar	10
Antal standardanslutningar		2
Värmeangivning enligt erkänt EN 442-laboratorium		Ja
Max. driftstemperatur	°C	110
Standardfärg		Ja
Färg		Vit
RAL nummer		9016
Galler/Täckplåt		Ja
Galler/Täckplåt		Ja
Glansvärde		Blank
Gängdimension (tum)		1/2"
Anslutning gänga		Invändig gänga
Med enpunktsanslutning		Ja
Med luftningsanslutning		Ja
Med luftningsventil/avluftare		Ja
Med avtappningsmöjlighet		Ja



Dokument

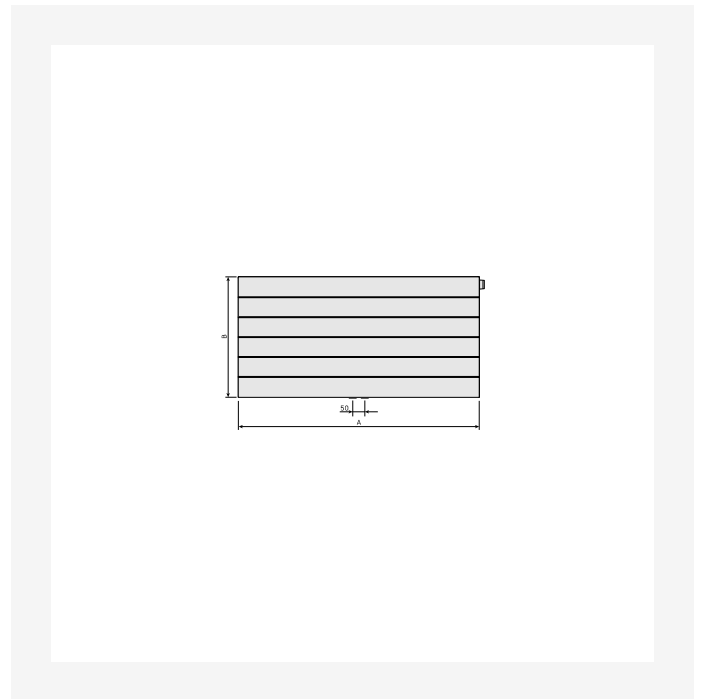
DOKUMENT	DOKUMENTTYP	LÄNK
Datablad Kulörer - Panelradiatorer och Konvektorer	Brochure	https://asset.productmarketingcloud.com/api/assetstorage/3577_68e483fa-ca55-43d0-bcd9-2d8f352bad7b



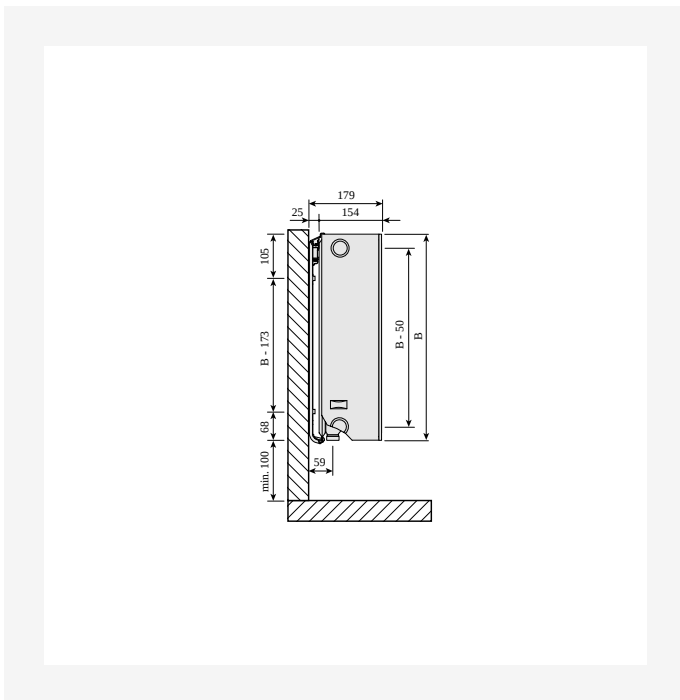
Resurser



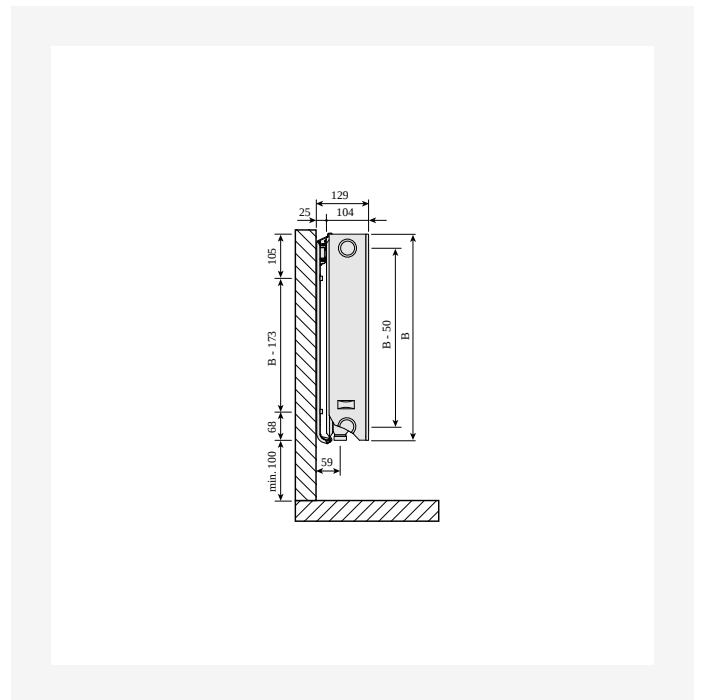
ProductImage - P-Flex-Ramo-2000x2000px



DimensionalDrawing - Ramo Flex Frontview



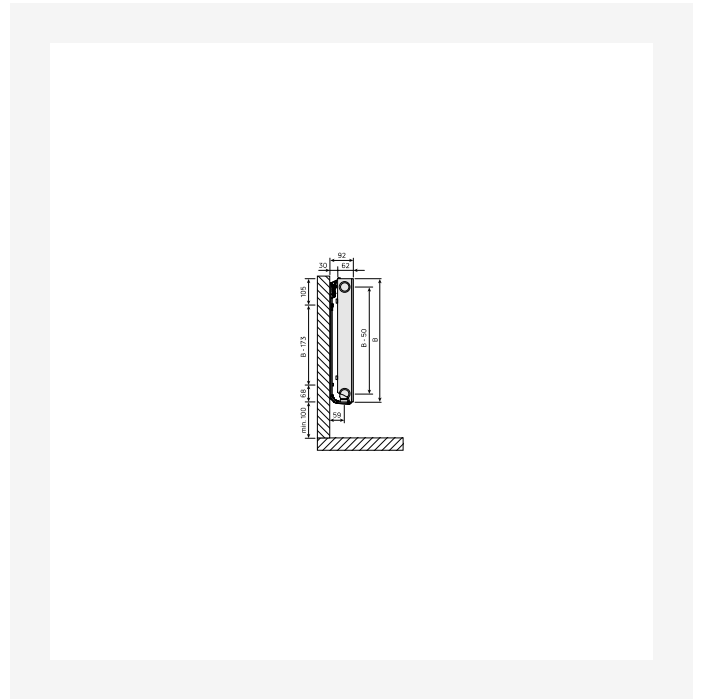
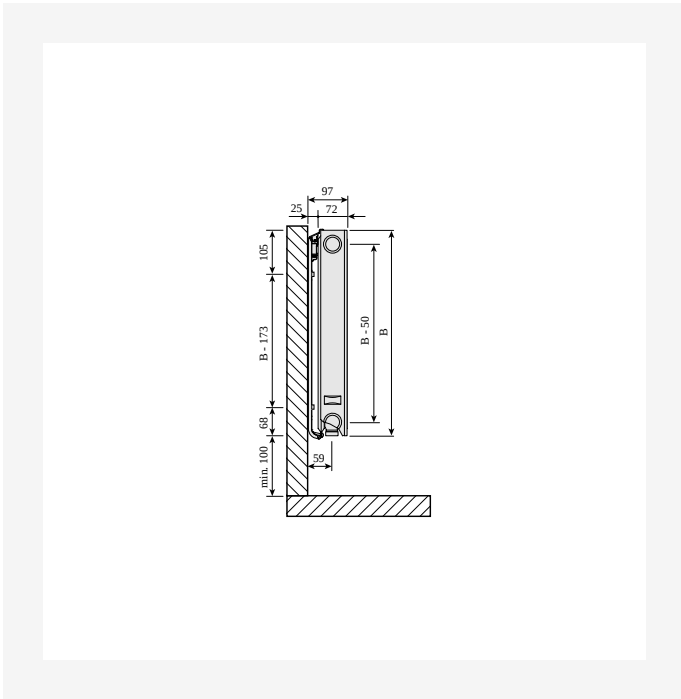
DimensionalDrawing - Plan/Ramo/Flex sidovy typ 33



DimensionalDrawing - Plan/Ramo/Flex sidovy typ 22



Resurser



DimensionalDrawing - Plan/Ramo/Flex sidovy typ 21

DimensionalDrawing - Plan/Ramo/Flex sidovy typ 11



DimensionalDrawing - Plan/Ramo/Flex toppvy, typ 11

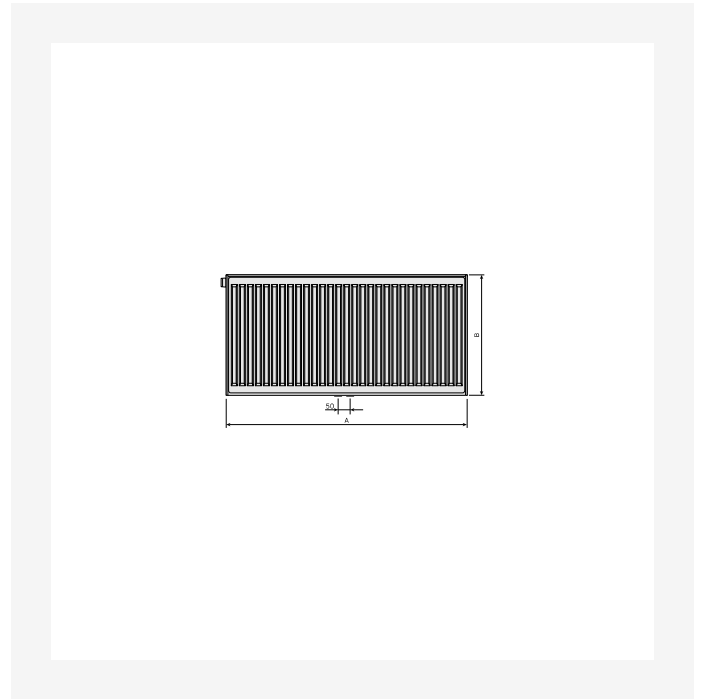
DimensionalDrawing - Plan/Ramo/Flex toppvy typ 33



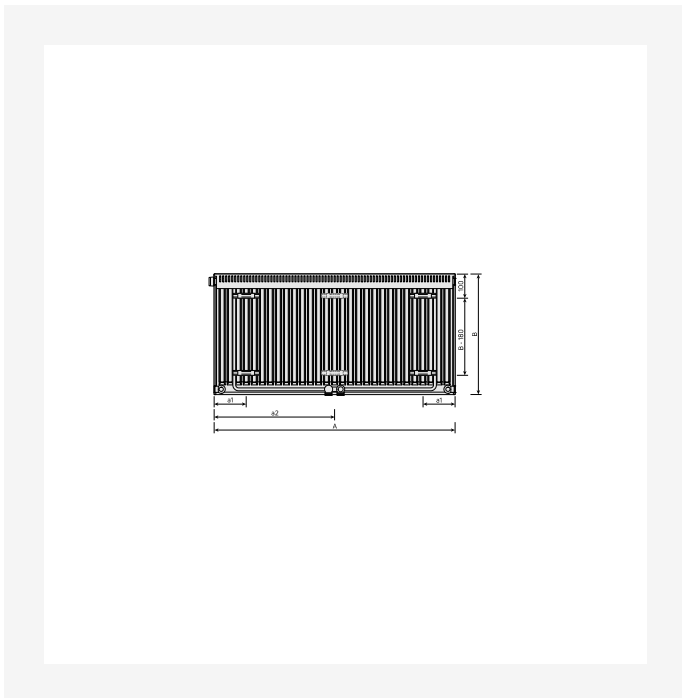
Resurser



DimensionalDrawing - Plan/Ramo/Flex toppvy typ 22



DimensionalDrawing - Plan/Ramo/Flex baksidesvy typ 21,22,33



DimensionalDrawing - Plan/Ramo/Flex baksidesvy typ 11



DimensionalDrawing - Plan/Ramo/Flex toppvy typ 21



Resurser



DimensionalDrawing - Flex, type 21, 22, 33, baksidesvy



Relaterade produkter





Relaterade produkter





300

HÖJD 300 mm	LÄNGD	DJUP	Artikelnr/ RSK (V)	Artikelnr/ RSK (H)	EFFEKT (W) 45/35/20°C	EFFEKT (W) 55/45/20°C	EFFEKT (W) 60/45/20°C	VOLYM (l)	N- EXPONENT	VIKT (kg)
Typ 11										
	400	62	F9T1103004010300	6658924	64	110	119	0.7	1.28	5.8
	500	62		6658925	80	137	149	0.8	1.28	6.9
	600	62		6658926	95	165	178	1.0	1.28	8.2
	700	62		6658927	111	192	208	1.2	1.28	9.1
	800	62		6658928	127	220	238	1.4	1.28	1.2
	900	62		6658929	143	247	268	1.5	1.28	11.3
	1000	62		6658930	159	275	298	1.7	1.28	12.4
	1100	62		6658931	175	302	327	1.9	1.28	13.5
	1200	62		6658932	191	330	357	2.0	1.28	14.6
	1400	62		6658933	223	385	417	2.4	1.28	16.8
	1600	62		6658934	254	440	476	2.7	1.28	19.2
	1800	62		6658935	286	495	535	3.1	1.28	21.4
	2000	62		6658936	318	550	595	3.4	1.28	23.6
	2300	62		6658937	366	632	684	3.9	1.28	26.9
	2600	62		6658938	413	715	773	4.4	1.28	3.2
	3000	62		6658939	477	824	893	5.1	1.28	34.5
Typ 21										
	400	72		6659001	88	152	165	1.4	1.28	8.0
	500	72		6659002	110	190	206	1.7	1.28	9.4
	600	72		6659003	132	229	247	2.0	1.28	2.0
	700	72		6659004	154	267	288	2.4	1.28	13.0
	800	72		6659005	177	305	330	2.7	1.28	14.3
	900	72		6659006	199	343	371	3.1	1.28	15.6



300

HÖJD 300 mm	LÄNGD	DJUP	Artikelnr/ RSK (V)	Artikelnr/ RSK (H)	EFFEKT (W) 45/35/20°C	EFFEKT (W) 55/45/20°C	EFFEKT (W) 60/45/20°C	VOLYM (l)	N- EXPONENT	VIKT (kg)
	1000	72		6659007	221	381	412	3.4	1.28	17.8
	1100	72		6659008	243	419	453	3.7	1.28	18.6
	1200	72		6659009	265	457	495	4.1	1.28	21
	1400	72		6659010	309	533	577	4.8	1.28	23.2
	1600	72		6659011	353	610	660	5.4	1.28	26.2
	1800	72		6659012	397	686	742	6.1	1.28	29.5
	2000	72		6659013	441	762	825	6.8	1.28	32.5
	2300	72		6659014	508	876	949	7.8	1.28	38.0
	2600	72		6659015	574	990	1072	8.8	1.28	41.6
	3000	72		6659016	662	1143	1237	10.2	1.28	47.7
Typ 22										
	400	104		6659078	111	193	209	1.4	1.30	8.9
	500	104		6659079	139	241	262	1.7	1.30	1.6
	600	104		6659080	166	289	314	2.0	1.30	12.3
	700	104		6659081	194	338	366	2.4	1.30	14.5
	800	104		6659082	222	386	418	2.7	1.30	15.7
	900	104	F9T2203009010300	6659083	249	434	470	3.1	1.30	17.4
	1000	104		6659084	277	482	523	3.4	1.30	19.8
	1100	104		6659085	305	531	575	3.7	1.30	2.8
	1200	104		6659086	332	579	627	4.1	1.30	22.5
	1400	104		6659087	388	675	732	4.8	1.30	25.9
	1600	104	F9T2203016010300	6659088	443	772	836	5.4	1.30	29.3
	1800	104		6659089	499	868	941	6.1	1.30	32.9
	2000	104		6659090	554	965	1045	6.8	1.30	36.3
	2300	104		6659091	637	1109	1202	7.8	1.30	41.4



300

HÖJD 300 mm	LÄNGD	DJUP	Artikelnr/ RSK (V)	Artikelnr/ RSK (H)	EFFEKT (W) 45/35/20°C	EFFEKT (W) 55/45/20°C	EFFEKT (W) 60/45/20°C	VOLYM (l)	N- EXPONENT	VIKT (kg)
	2600	104	6659092		720	1254	1359	8.8	1.30	46.4
	3000	104	6659093		831	1447	1568	10.2	1.30	53.2
Typ 33										
	400	154	6659155		153	268	291	2.0	1.32	12.3
	500	154	6659156		191	335	364	2.5	1.32	14.7
	600	154	6659157		229	403	436	3.1	1.32	17.2
	700	154	6659158		268	470	510	3.6	1.32	19.4
	800	154	6659159		306	537	582	4.1	1.32	21.7
	900	154	6659160		344	604	655	4.6	1.32	24.3
	1000	154	6659161		383	671	728	5.1	1.32	26.4
	1100	154	6659162		421	738	800	5.6	1.32	28.8
	1200	154	6659163		459	805	873	6.1	1.32	31.4
	1400	154	6659164		536	939	1019	7.1	1.32	35.7
	1600	154	6659165		612	1073	1164	8.2	1.32	4.4
	1800	154	6659166		689	1208	1310	9.2	1.32	45.2
	2000	154	6659167		765	1342	1456	10.2	1.32	49.9
	2300	154	6659168		880	1543	1674	11.7	1.32	56.9
	2600	154	6659169		995	1744	1892	13.3	1.32	63.8
	3000	154	6659170		1148	2013	2183	15.3	1.32	73.2



400

HÖJD 400 mm	LÄNGD	DJUP	Artikelnr/ RSK (V)	Artikelnr/ RSK (H)	EFFEKT (W) 45/35/20°C	EFFEKT (W) 55/45/20°C	EFFEKT (W) 60/45/20°C	VOLYM (l)	N- EXPONENT	VIKT (kg)
Typ 11										
400	62		6658940		82	141	153	0.9	1.28	7.4
500	62		6658941		102	177	191	1.1	1.28	8.9
600	62		6658942		123	212	229	1.3	1.28	1.3
700	62		6658943		143	247	268	1.5	1.28	11.8
800	62		6658944		163	283	306	1.8	1.28	13.2
900	62		6658945		184	318	344	2.0	1.28	14.7
1000	62		6658946		204	353	382	2.2	1.28	16.1
1100	62		6658947		225	389	421	2.4	1.28	17.7
1200	62		6658948		245	424	459	2.6	1.28	19.6
1400	62		6658949		286	494	535	3.1	1.28	22.0
1600	62		6658950		327	565	612	3.5	1.28	24.8
1800	62		6658951		368	636	688	4.0	1.28	27.9
2000	62		6658952		409	706	765	4.4	1.28	3.8
2300	62		6658953		470	812	879	5.1	1.28	35.2
2600	62		6658954		531	918	994	5.7	1.28	39.5
3000	62		6658955		613	1060	1147	6.6	1.28	45.3
Typ 21										
400	72		6659017		112	193	209	1.8	1.28	1.2
500	72		6659018		139	241	261	2.3	1.28	12.2
600	72		6659019		167	289	313	2.7	1.28	14.2
700	72		6659020		195	337	365	3.1	1.28	16.2
800	72		6659021		223	386	417	3.6	1.28	18.3
900	72	F9T2104009010300	6659022		251	434	470	4.0	1.28	2.3
1000	72		6659023		279	482	522	4.5	1.28	22.3



400

HÖJD 400 mm	LÄNGD	DJUP	Artikelnr/ RSK (V)	Artikelnr/ RSK (H)	EFFEKT (W) 45/35/20°C	EFFEKT (W) 55/45/20°C	EFFEKT (W) 60/45/20°C	VOLYM (l)	N- EXPONENT	VIKT (kg)
	1100	72		6659024	306	530	574	5.0	1.28	24.4
	1200	72		6659025	334	578	626	5.4	1.28	26.4
	1400	72		6659026	390	675	731	6.3	1.28	3.4
	1600	72		6659027	446	771	835	7.2	1.28	34.5
	1800	72	F9T2104018010300	6659028	501	868	939	8.1	1.28	38.7
	2000	72		6659029	557	964	1044	9.0	1.28	42.8
	2300	72		6659030	641	1109	1200	10.3	1.28	48.9
	2600	72		6659031	724	1253	1357	11.7	1.28	54.9
	3000	72		6659032	836	1446	1566	13.5	1.28	63.0
Typ 22										
	400	104		6659094	140	245	266	1.8	1.31	11.5
	500	104		6659095	175	307	333	2.3	1.31	13.7
	600	104		6659096	211	368	399	2.7	1.31	16.3
	700	104		6659097	246	430	466	3.1	1.31	18.3
	800	104		6659098	281	491	532	3.6	1.31	2.6
	900	104		6659099	316	552	599	4.0	1.31	23.8
	1000	104		6659100	351	614	665	4.5	1.31	25.1
	1100	104		6659101	386	675	732	5.0	1.31	27.4
	1200	104		6659102	421	736	799	5.4	1.31	29.7
	1400	104		6659103	491	859	931	6.3	1.31	34.3
	1600	104	F9T2204016010300	6659104	561	982	1065	7.2	1.31	38.8
	1800	104		6659105	631	1104	1197	8.1	1.31	43.6
	2000	104		6659106	702	1227	1331	9.0	1.31	48.1
	2300	104		6659107	807	1411	1530	10.3	1.31	54.9
	2600	104		6659108	912	1595	1730	11.7	1.31	61.7



400

HÖJD 400 mm	LÄNGD	DJUP	Artikelnr/ RSK (V)	Artikelnr/ RSK (H)	EFFEKT (W) 45/35/20°C	EFFEKT (W) 55/45/20°C	EFFEKT (W) 60/45/20°C	VOLYM (l)	N- EXPONENT	VIKT (kg)
	3000	104	F9T2204030010300	6659109	1052	1841	1996	13.5	1.31	7.8
Typ 33	400	154		6659171	192	338	367	2.7	1.32	15.6
	500	154		6659172	240	423	459	3.4	1.32	18.8
	600	154		6659173	288	508	551	4.0	1.32	22.0
	700	154		6659174	336	592	643	4.7	1.32	25.1
	800	154		6659175	384	677	734	5.4	1.32	28.3
	900	154		6659176	433	761	827	6.0	1.32	33.0
	1000	154		6659177	481	846	918	6.7	1.32	34.8
	1100	154		6659178	529	930	1010	7.4	1.32	37.9
	1200	154		6659179	577	1015	1102	8.0	1.32	41.8
	1400	154		6659180	673	1184	1286	9.4	1.32	47.4
	1600	154		6659181	769	1353	1469	10.7	1.32	53.8
	1800	154		6659182	865	1523	1653	12.1	1.32	6.3
	2000	154		6659183	961	1692	1836	13.4	1.32	66.7
	2300	154		6659184	1105	1946	2112	15.4	1.32	76.3
	2600	154		6659185	1249	2199	2387	17.4	1.32	85.8
	3000	154		6659186	1442	2538	2754	20.1	1.32	102.4



500

HÖJD 500 mm	LÄNGD	DJUP	Artikelnr/ RSK (V)	Artikelnr/ RSK (H)	EFFEKT (W) 45/35/20°C	EFFEKT (W) 55/45/20°C	EFFEKT (W) 60/45/20°C	VOLYM (l)	N- EXPONENT	VIKT (kg)
Typ 11										
	400	62		6658956	99	171	185	1.1	1.28	8.9
	500	62		6658957	124	214	232	1.4	1.28	1.8
	600	62		6658958	148	256	278	1.6	1.28	12.6
	700	62		6658959	173	299	324	1.9	1.28	14.4
	800	62		6658960	198	342	370	2.2	1.28	16.2
	900	62		6658961	223	385	417	2.4	1.28	18.7
	1000	62		6658962	247	427	463	2.7	1.28	19.9
	1100	62		6658963	272	470	509	3.0	1.28	22.5
	1200	62		6658964	297	513	555	3.2	1.28	23.6
	1400	62		6658965	346	598	648	3.8	1.28	27.2
	1600	62		6658966	396	684	740	4.3	1.28	3.9
	1800	62		6658967	445	769	833	4.9	1.28	34.7
	2000	62		6658968	494	855	925	5.4	1.28	38.4
	2300	62		6658969	569	983	1064	6.2	1.28	43.9
	2600	62		6658970	643	1111	1203	7.0	1.28	49.4
	3000	62		6658971	742	1282	1388	8.1	1.28	56.6
Typ 21										
	400	72	F9T2105004010300	6659033	133	230	249	2.2	1.29	12.5
	500	72		6659034	166	288	312	2.8	1.29	15.6
	600	72		6659035	199	345	374	3.3	1.29	17.7
	700	72		6659036	232	403	436	3.9	1.29	2.2
	800	72		6659037	265	461	499	4.4	1.29	22.7
	900	72		6659038	299	518	561	5.0	1.29	26.4
	1000	72	F9T2105010010300	6659039	332	576	623	5.5	1.29	27.8



500

HÖJD 500 mm	LÄNGD	DJUP	Artikelnr/ RSK (V)	Artikelnr/ RSK (H)	EFFEKT (W) 45/35/20°C	EFFEKT (W) 55/45/20°C	EFFEKT (W) 60/45/20°C	VOLYM (l)	N- EXPONENT	VIKT (kg)
	1100	72		6659040	365	633	686	6.0	1.29	31.8
	1200	72	F9T2105012010300	6659041	398	691	748	6.6	1.29	32.8
	1400	72		6659042	464	806	873	7.7	1.29	37.9
	1600	72	F9T2105016010300	6659043	531	921	998	8.8	1.29	42.9
	1800	72		6659044	597	1036	1122	9.9	1.29	48.2
	2000	72		6659045	664	1151	1247	11.0	1.29	53.3
	2300	72	F9T2105023010300	6659046	763	1324	1434	12.7	1.29	6.9
	2600	72		6659047	863	1497	1621	14.3	1.29	68.4
	3000	72	F9T2105030010300	6659048	995	1727	1870	16.5	1.29	78.5
Typ 22										
	400	104	F9T2205004010300	6659110	168	294	320	2.2	1.32	13.9
	500	104		6659111	209	368	399	2.8	1.32	16.8
	600	104		6659112	251	442	479	3.3	1.32	19.7
	700	104		6659113	293	515	559	3.9	1.32	22.7
	800	104		6659114	335	589	639	4.4	1.32	25.6
	900	104	F9T2205009010300	6659115	377	662	719	5.0	1.32	28.5
	1000	104		6659116	419	736	798	5.5	1.32	31.4
	1100	104	F9T2205011010300	6659117	461	809	878	6.0	1.32	34.3
	1200	104		6659118	503	883	958	6.6	1.32	37.2
	1400	104		6659119	587	1030	1118	7.7	1.32	43.3
	1600	104		6659120	670	1177	1277	8.8	1.32	48.8
	1800	104		6659121	754	1325	1437	9.9	1.32	54.9
	2000	104		6659122	838	1472	1597	11.0	1.32	6.7
	2300	104	F9T2205023010300	6659123	963	1692	1836	12.7	1.32	69.5
	2600	104		6659124	1089	1913	2076	14.3	1.32	78.1



500

HÖJD 500 mm	LÄNGD	DJUP	Artikelnr/ RSK (V)	Artikelnr/ RSK (H)	EFFEKT (W) 45/35/20°C	EFFEKT (W) 55/45/20°C	EFFEKT (W) 60/45/20°C	VOLYM (l)	N- EXPONENT	VIKT (kg)
	3000	104	F9T2205030010300	6659125	1257	2208	2395	16.5	1.32	89.7
Typ 33										
	400	154		6659187	229	404	439	3.3	1.33	19.2
	500	154		6659188	286	505	548	4.1	1.33	23.1
	600	154	F9T3305006010300	6659189	343	606	657	4.9	1.33	27.2
	700	154		6659190	400	706	767	5.7	1.33	32.7
	800	154		6659191	457	807	877	6.6	1.33	35.4
	900	154		6659192	514	908	987	7.4	1.33	39.5
	1000	154		6659193	571	1009	1096	8.2	1.33	43.6
	1100	154	F9T3305011010300	6659194	628	1110	1205	9.0	1.33	49.9
	1200	154		6659195	686	1211	1315	9.8	1.33	51.8
	1400	154		6659196	800	1413	1535	11.5	1.33	59.9
	1600	154		6659197	914	1615	1753	13.1	1.33	68.1
	1800	154		6659198	1028	1817	1973	14.8	1.33	76.5
	2000	154		6659199	1143	2018	2192	16.4	1.33	84.7
	2300	154		6659200	1314	2321	2521	18.9	1.33	100.8
	2600	154		6659201	1485	2624	2849	21.3	1.33	113.5
	3000	154		6659202	1714	3028	3288	24.6	1.33	125.5



600

HÖJD 600 mm	LÄNGD	DJUP	Artikelnr/ RSK (V)	Artikelnr/ RSK (H)	EFFEKT (W) 45/35/20°C	EFFEKT (W) 55/45/20°C	EFFEKT (W) 60/45/20°C	VOLYM (l)	N- EXPONENT	VIKT (kg)
Typ 11										
	400	62		6658972	115	200	216	1.3	1.28	1.6
	500	62		6658973	144	249	270	1.6	1.28	12.8
	600	62	F9T1106006010300	6658974	173	299	324	1.9	1.28	15.3
	700	62		6658975	202	349	378	2.2	1.28	17.2
	800	62		6658976	231	399	432	2.6	1.28	19.4
	900	62		6658977	260	449	486	2.9	1.28	21.5
	1000	62		6658978	289	499	540	3.2	1.28	23.7
	1100	62		6658979	317	549	594	3.5	1.28	26.8
	1200	62		6658980	346	599	648	3.8	1.28	28.7
	1400	62	F9T1106014010300	6658981	404	699	756	4.5	1.28	32.4
	1600	62		6658982	462	798	865	5.1	1.28	36.7
	1800	62		6658983	519	898	972	5.8	1.28	41.3
	2000	62		6658984	577	998	1080	6.4	1.28	45.6
	2300	62		6658985	664	1148	1242	7.4	1.28	52.2
	2600	62		6658986	750	1297	1405	8.3	1.28	58.6
	3000	62		6658987	866	1497	1621	9.6	1.28	67.3
Typ 21										
	400	72		6659049	153	266	288	2.6	1.30	14.7
	500	72		6659050	191	332	360	3.3	1.30	17.8
	600	72		6659051	229	398	432	4.0	1.30	2.9
	700	72		6659052	267	465	504	4.6	1.30	24.0
	800	72	F9T2106008010300	6659053	305	531	575	5.3	1.30	27.7
	900	72		6659054	344	598	648	5.9	1.30	3.2
	1000	72		6659055	382	664	720	6.6	1.30	33.2



600

HÖJD 600 mm	LÄNGD	DJUP	Artikelnr/ RSK (V)	Artikelnr/ RSK (H)	EFFEKT (W) 45/35/20°C	EFFEKT (W) 55/45/20°C	EFFEKT (W) 60/45/20°C	VOLYM (l)	N- EXPONENT	VIKT (kg)
	1100	72		6659056	420	731	792	7.3	1.30	38.1
	1200	72		6659057	458	797	864	7.9	1.30	39.4
	1400	72	F9T2106014010300	6659058	534	930	1007	9.2	1.30	45.6
	1600	72	F9T2106016010300	6659059	611	1063	1151	10.6	1.30	51.7
	1800	72		6659060	687	1195	1295	11.9	1.30	59.0
	2000	72		6659061	764	1328	1439	13.2	1.30	64.3
	2300	72	F9T2106023010300	6659062	878	1527	1655	15.2	1.30	73.5
	2600	72		6659063	993	1727	1871	17.2	1.30	82.7
	3000	72		6659064	1145	1992	2159	19.8	1.30	95.8
Typ 22										
	400	104		6659126	193	340	369	2.6	1.33	16.8
	500	104		6659127	241	425	461	3.3	1.33	2.3
	600	104		6659128	289	510	554	4.0	1.33	23.8
	700	104		6659129	337	595	646	4.6	1.33	27.3
	800	104	F9T2206008010300	6659130	385	680	738	5.3	1.33	3.8
	900	104		6659131	433	765	830	5.9	1.33	34.3
	1000	104		6659132	482	850	923	6.6	1.33	37.8
	1100	104		6659133	530	935	1015	7.3	1.33	41.3
	1200	104		6659134	578	1020	1107	7.9	1.33	44.9
	1400	104		6659135	674	1190	1292	9.2	1.33	51.8
	1600	104		6659136	771	1360	1476	10.6	1.33	58.8
	1800	104		6659137	867	1530	1661	11.9	1.33	66.4
	2000	104		6659138	964	1700	1845	13.2	1.33	73.5
	2300	104		6659139	1108	1955	2122	15.2	1.33	83.6
	2600	104		6659140	1253	2210	2399	17.2	1.33	94.3



600

HÖJD 600 mm	LÄNGD	DJUP	Artikelnr/ RSK (V)	Artikelnr/ RSK (H)	EFFEKT (W) 45/35/20°C	EFFEKT (W) 55/45/20°C	EFFEKT (W) 60/45/20°C	VOLYM (l)	N- EXPONENT	VIKT (kg)
	3000	104	6659141		1445	2549	2768	19.8	1.33	112.3
Typ 33										
	400	154	6659203		263	465	506	3.9	1.34	22.2
	500	154	6659204		328	582	632	4.9	1.34	27.1
	600	154	F9T3306006010300	6659205	394	698	758	5.9	1.34	32.2
	700	154	6659206		459	814	885	6.9	1.34	37.7
	800	154	6659207		525	931	1011	7.8	1.34	42.3
	900	154	6659208		591	1047	1138	8.8	1.34	47.0
	1000	154	6659209		656	1164	1264	9.8	1.34	52.0
	1100	154	6659210		722	1280	1391	10.8	1.34	56.9
	1200	154	6659211		787	1396	1517	11.8	1.34	61.9
	1400	154	6659212		919	1629	1770	13.7	1.34	71.8
	1600	154	F9T3306016010300	6659213	1050	1862	2023	15.7	1.34	81.8
	1800	154	6659214		1181	2094	2275	17.6	1.34	91.8
	2000	154	6659215		1312	2327	2528	19.6	1.34	105.8
	2300	154	6659216		1509	2676	2908	22.5	1.34	116.6
	2600	154	F9T3306026010300	6659217	1706	3025	3287	25.5	1.34	131.5
	3000	154	6659218		1969	3491	3793	29.4	1.34	151.2



900

HÖJD 900 mm	LÄNGD	DJUP	Artikelnr/ RSK (V)	Artikelnr/ RSK (H)	EFFEKT (W) 45/35/20°C	EFFEKT (W) 55/45/20°C	EFFEKT (W) 60/45/20°C	VOLYM (l)	N- EXPONENT	VIKT (kg)
Typ 11										
	400	62		6658988	159	277	301	1.8	1.30	15.2
	500	62	F9T1109005010300	6658989	199	346	376	2.3	1.30	18.5
	600	62		6658990	238	416	450	2.7	1.30	21.9
	700	62		6658991	278	485	526	3.1	1.30	26.1
	800	62		6658992	318	554	601	3.6	1.30	28.6
	900	62		6658993	358	624	676	4.0	1.30	33.4
	1000	62		6658994	398	693	751	4.5	1.30	35.3
	1100	62		6658995	437	762	826	5.0	1.30	38.6
	1200	62		6658996	477	831	901	5.4	1.30	41.9
	1400	62		6658997	557	970	1052	6.3	1.30	48.6
	1600	62		6658998	636	1109	1201	7.2	1.30	55.3
	1800	62		6658999	716	1247	1352	8.1	1.30	62.2
	2000	62	F9T1109020010300	6659000	795	1386	1502	9.0	1.30	68.9
Typ 21										
	400	72		6659065	202	357	387	3.6	1.34	21.1
	500	72		6659066	252	446	484	4.5	1.34	25.8
	600	72	F9T2109006010300	6659067	302	535	581	5.4	1.34	3.5
	700	72		6659068	353	624	678	6.3	1.34	36.9
	800	72	F9T2109008010300	6659069	403	713	775	7.2	1.34	39.9
	900	72	F9T2109009010300	6659070	454	802	872	8.1	1.34	44.6
	1000	72		6659071	504	891	968	9.0	1.34	49.3
	1100	72		6659072	554	981	1065	9.9	1.34	25.3
	1200	72		6659073	605	1070	1162	10.8	1.34	58.7
	1400	72		6659074	705	1248	1356	12.6	1.34	68.3



900

HÖJD 900 mm	LÄNGD	DJUP	Artikelnr/ RSK (V)	Artikelnr/ RSK (H)	EFFEKT (W) 45/35/20°C	EFFEKT (W) 55/45/20°C	EFFEKT (W) 60/45/20°C	VOLYM (l)	N- EXPONENT	VIKT (kg)
	1600	72	6659075		806	1426	1549	14.4	1.34	77.4
	1800	72	6659076		907	1605	1743	16.2	1.34	87.0
	2000	72	6659077		1008	1783	1937	18.0	1.34	100.2
Typ 22										
	400	104	6659142		260	462	502	3.6	1.35	24.2
	500	104	6659143		325	578	628	4.5	1.35	29.5
	600	104	6659144		390	693	754	5.4	1.35	34.9
	700	104	6659145		455	809	879	6.3	1.35	4.2
	800	104	6659146		520	924	1005	7.2	1.35	45.5
	900	104	6659147		585	1040	1130	8.1	1.35	5.9
	1000	104	F9T2209010010300	6659148	650	1155	1256	9.0	1.35	56.2
	1100	104	6659149		715	1271	1381	9.9	1.35	64.3
	1200	104	6659150		779	1386	1507	10.8	1.35	66.9
	1400	104	6659151		909	1617	1758	12.6	1.35	77.5
	1600	104	6659152		1039	1848	2010	14.4	1.35	88.2
	1800	104	6659153		1169	2080	2261	16.2	1.35	103.0
	2000	104	6659154		1299	2311	2512	18.0	1.35	114.0
Typ 33										
	400	154	6659219		354	633	688	5.3	1.36	33.7
	500	154	6659220		443	791	861	6.7	1.36	4.9
	600	154	F9T3309006010300	6659221	531	949	1033	8.0	1.36	48.2
	700	154	6659222		619	1107	1205	9.3	1.36	58.4
	800	154	6659223		708	1266	1377	10.6	1.36	62.7
	900	154	6659224		796	1424	1549	12.0	1.36	73.3
	1000	154	6659225		885	1582	1721	13.3	1.36	77.1



900

HÖJD 900 mm	LÄNGD	DJUP	Artikelnr/ RSK (V)	Artikelnr/ RSK (H)	EFFEKT (W) 45/35/20°C	EFFEKT (W) 55/45/20°C	EFFEKT (W) 60/45/20°C	VOLYM (l)	N- EXPONENT	VIKT (kg)
	1100	154	6659226		973	1740	1893	14.6	1.36	84.4
	1200	154	6659227		1062	1898	2065	16.0	1.36	91.6
	1400	154	6659228		1239	2215	2409	18.6	1.36	110.3
	1600	154	6659229		1416	2531	2754	21.3	1.36	12.6
	1800	154	6659230		1593	2848	3098	23.9	1.36	135.3
	2000	154	6659231		1770	3164	3442	26.6	1.36	149.7