



Datablad

2026-06-28

Compact Ventil Flex Plan

Valfri placering av termostat



- ✓ Mittkopplad för enklare rördragning
- ✓ Elegant plan front
- ✓ Ventilinsats kan flyttas från höger till vänster sida
- ✓ Röranslutning alltid på samma ställe
- ✓ Inbyggd Flamingoventil

Compact Ventil Flex Plan (FCVF) är en radiator med plan front och mittanslutning. Mittanslutningen innebär enklare projektering och snabbare installation. Den inbyggda Flamingo-insatsen säkerställer att rätt flöde uppnås. Insatsen är som standard monterad på höger sida men tack vare radiatorns unika konstruktion kan luftventil och insats byta sida så att termostaten hamnar på vänster sida. Produkten levereras som standard i vit RAL 9016 (andra färger kan fås på begäran).
Leveransinnehåll: Compact Ventil Flex Plan panelradiator är försedd med sidoplåtar och toppgaller. Radiatorn levereras komplett med Monclac väggkonsoler, luftskruv, 1/2" plugg och ventilinsats Flamingo (FLA). Övrigt: Compact Ventil Flex Plan finns i typ 11, 21, 22 och 33, höjd 900 i längd 4-20 dm.



Användningsområde

Dimensionering

Användning

AMA Text

PTB:1 Radiatorer

PTB:11 Panelradiatorer

Fabrikat Purmo typ Compact Ventil Flex Plan

Stål panelradiator Purmo Compact Ventil Flex Plan med mitten bottenanslutning, anslutning G1/2" cc50mm. FCVF är en designradiator med slät frontpanel. Tilllopp anslutning vänster. Ventil insats kan flyttas från vänster till höger position tack special radiator och luftningsventil. Radiatorn är försedd med fabriksmonterad Flamingo ventilinsats (FLA), kv värde 0,016-0,52/0,016-0,81 (med termostat/ej termostat). Noggrannhet enligt EN215: +/-10% (läge N, öppen och

Dp 10kPa), flöde tolerans (l/h) för kv värde med termostat och Dp av 10kPa: +/-2. Kulör Vit RAL 9016. Levereras med luftningsventil, sidoplåtar och toppgaller samt omfattande väggkonsoler typ Monclac. Levereras skyddsemballerad och med frontskydd som tas bort i samband med slutrengöring.

FCVF XX

XX = Typ 11, 21, 22, 33-höjd 3-6 (dm) längd 4-30 (dm), höjd 9 (dm) längd 4-20 (dm)

Kompletterande text

- Förses med H styck med bypass för ett rör system
- Förses med Quattro 2-rörsfördelare inkl avstängning i kromat utförande. Anslutning cc50 mot anslutande system (anslutningsfördelare för parallellkoppling av flera radiatorer)
- Förses med Dynamisk ventilinsats PR-Q

Tillbehör panelradiatorer

- Termostat Evosense med dold maxbegränsning.
- Golvkonsoler
- Låsbyglar för offentliga lokaler
- Handduksstång



Specifikationer

| EGENSKAPER | ENHET | VÄRDEN |
|--|-------|----------------|
| ETIM Class | | EC011022 |
| Material | | Stål |
| Typ | | 11, 21, 22, 33 |
| Ytstruktur | | Plan, slät |
| Max arbetstryck | bar | 10 |
| Antal standardanslutningar | | 2 |
| Värmeangivning enligt erkänt EN 442-laboratorium | | Ja |
| Max. driftstemperatur | °C | 110 |
| Standardfärg | | Ja |
| Färg | | Vit |
| RAL nummer | | 9016 |
| Galler/Täckplåt | | Ja |
| Galler/Täckplåt | | Ja |
| Glansvärde | | Blank |
| Gängdimension (tum) | | 1/2" |
| Anslutning gänga | | Invändig gänga |
| Med enpunktsanslutning | | Ja |
| Med luftningsanslutning | | Ja |
| Med luftningsventil/avluftare | | Ja |
| Med avtappningsmöjlighet | | Ja |

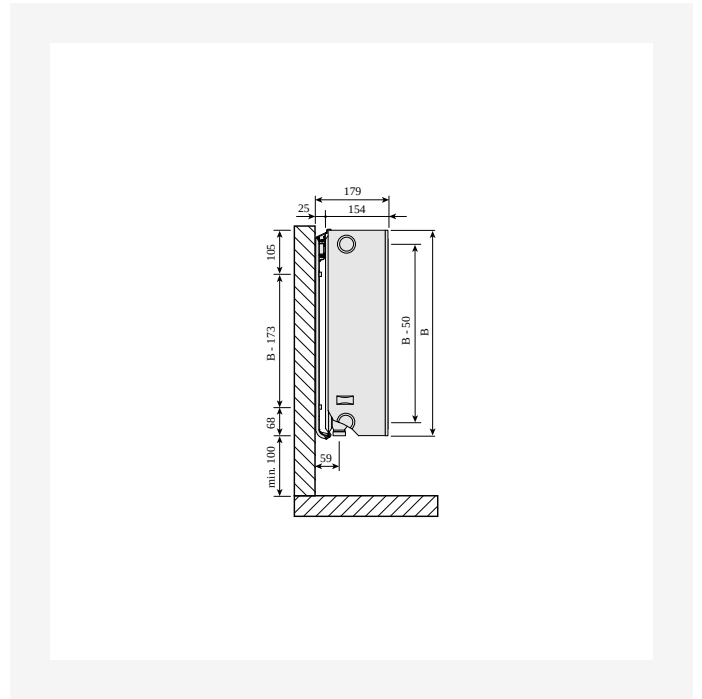


Dokument

| DOKUMENT | DOKUMENTTYP | LÄNK |
|---|-------------|---|
| Datablad Kulörer - Panelradiatorer och Konvektorer | Brochure | https://asset.productmarketingcloud.com/api/assetstorage/3577_68e483fa-ca55-43d0-bcd9-2d8f352bad7b |

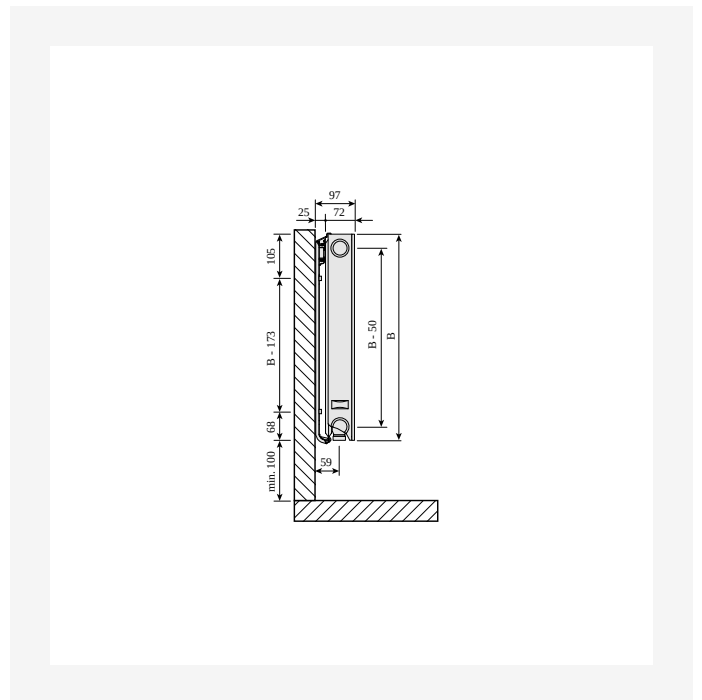
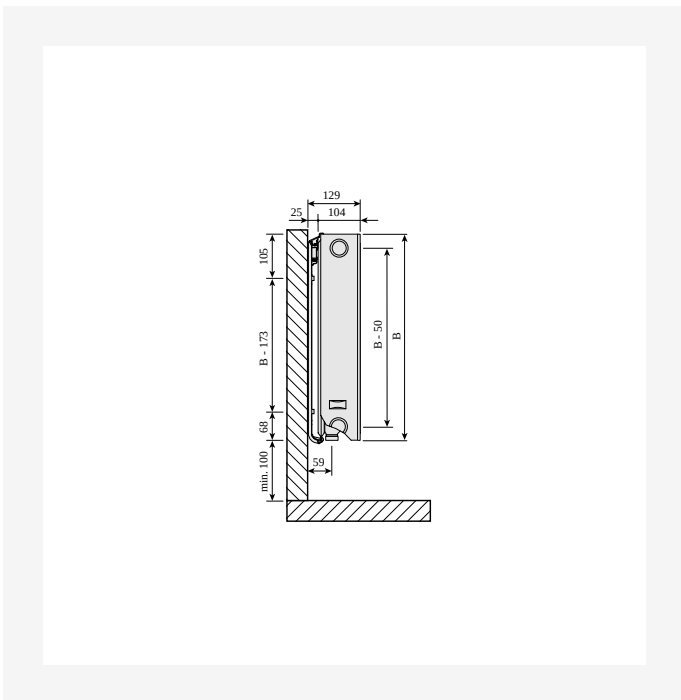


Resurser



ProductImage - P-Flex-Plan-2000x2000px

DimensionalDrawing - Plan/Ramo/Flex sidovy typ 33

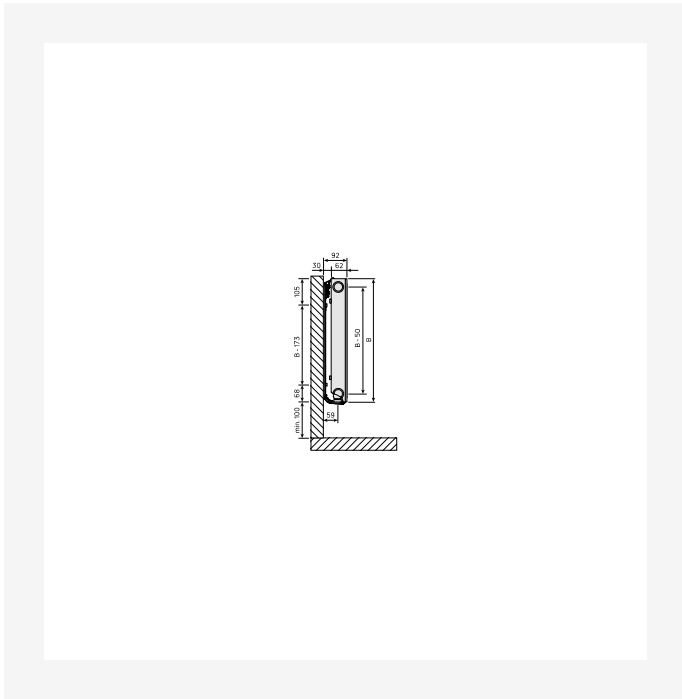


DimensionalDrawing - Plan/Ramo/Flex sidovy typ 22

DimensionalDrawing - Plan/Ramo/Flex sidovy typ 21



Resurser



DimensionalDrawing - Plan/Ramo/Flex sidovy typ 11

DimensionalDrawing - Plan/Ramo/Flex toppvy, typ 11

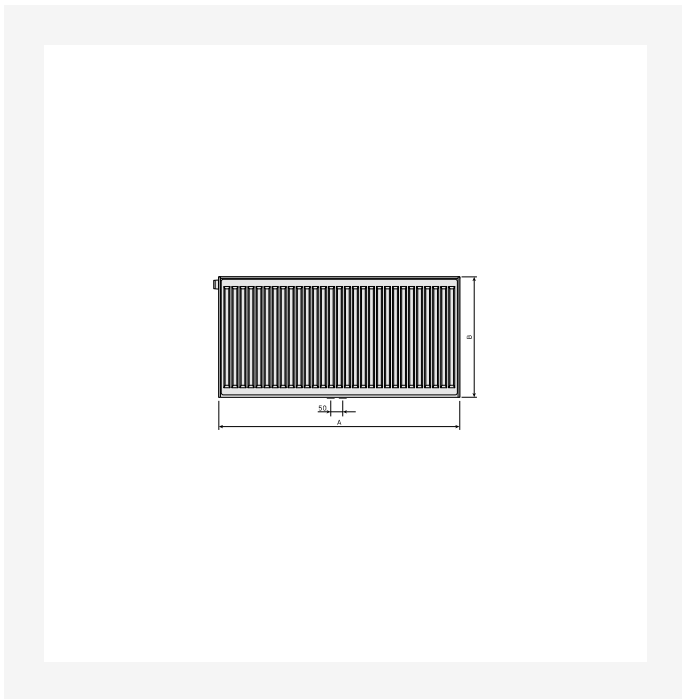


DimensionalDrawing - Plan/Ramo/Flex toppvy typ 33

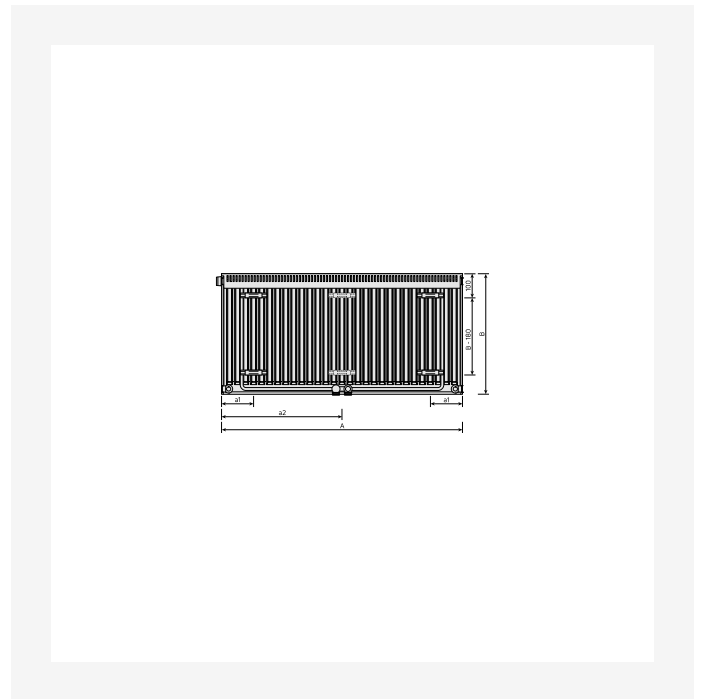
DimensionalDrawing - Plan/Ramo/Flex toppvy typ 22



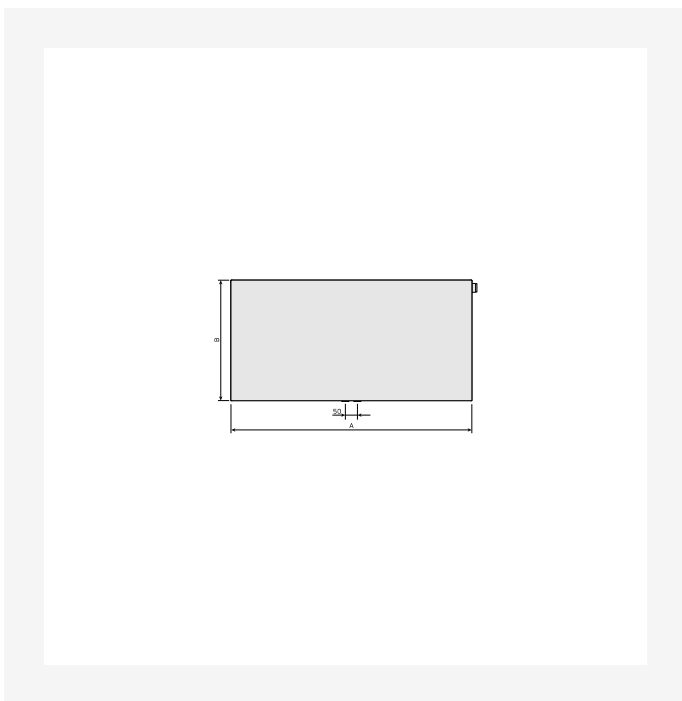
Resurser



DimensionalDrawing - Plan/Ramo/Flex baksidesvy typ 21,22,33



DimensionalDrawing - Plan/Ramo/Flex baksidesvy typ 11



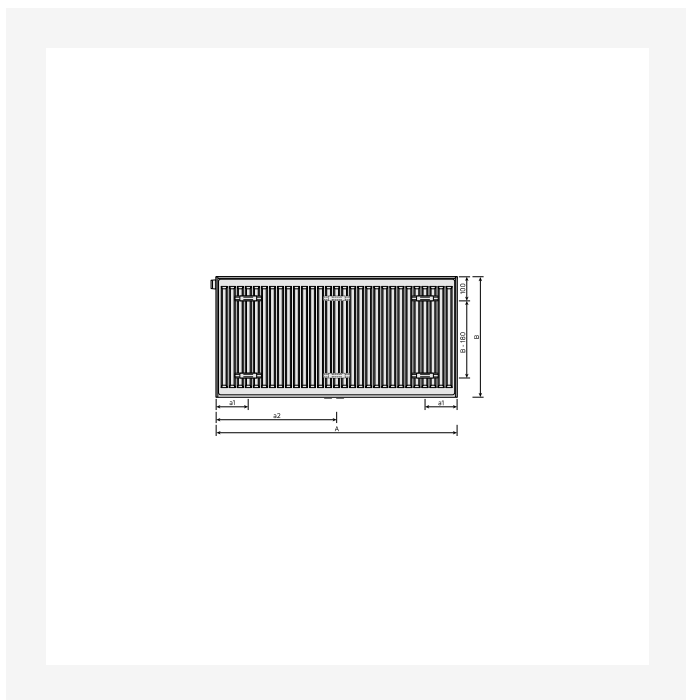
DimensionalDrawing - CVF Plan frontvy



DimensionalDrawing - Plan/Ramo/Flex toppvy typ 21



Resurser



DimensionalDrawing - Flex, type 21, 22, 33, baksidesvy



Relaterade produkter



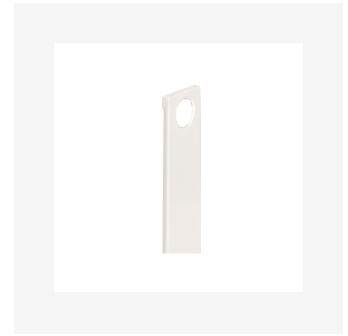
Ventilinsats M30 CV



Toppgaller Purmo/TP



Bätringsfärg



Sidopanel Purmo



Korskoppling CC50



Etrörsfördelare CC-50



Väggkonsol Monclac typ
11,21,22 & 33



Luftnyckel



Handduksstång Plan



Dynamisk insats PRQ



Termostat Evosense



H-block G3/4 - CC50



Relaterade produkter



Termostat Evosense Public



Flex luftning 1/2



Flamingo Ventilinsats



300

| HÖJD 300 mm | LÄNGD | DJUP | Artikelnr/ RSK (V) | Artikelnr/ RSK (H) | EFFEKT (W) 45/35/20°C | EFFEKT (W) 55/45/20°C | EFFEKT (W) 60/45/20°C | VOLYM (l) | N- EXPONENT | VIKT (kg) |
|----------------|-------|------|-----------------------|-----------------------|--------------------------|--------------------------|--------------------------|--------------|----------------|--------------|
| Typ 11 | | | | | | | | | | |
| | 400 | 62 | 6658616 | | 64 | 110 | 119 | 0.7 | 1.28 | 5.8 |
| | 500 | 62 | 6658617 | | 80 | 137 | 149 | 0.8 | 1.28 | 6.9 |
| | 600 | 62 | 6658618 | | 95 | 165 | 178 | 1.0 | 1.28 | 8.2 |
| | 700 | 62 | FM51103007010300 | 6658619 | 111 | 192 | 208 | 1.2 | 1.28 | 9.1 |
| | 800 | 62 | 6658620 | | 127 | 220 | 238 | 1.4 | 1.28 | 12 |
| | 900 | 62 | 6658621 | | 143 | 247 | 268 | 1.5 | 1.28 | 11.3 |
| | 1000 | 62 | 6658622 | | 159 | 275 | 298 | 1.7 | 1.28 | 12.4 |
| | 1100 | 62 | 6658623 | | 175 | 302 | 327 | 1.9 | 1.28 | 13.5 |
| | 1200 | 62 | 6658624 | | 191 | 330 | 357 | 2.0 | 1.28 | 14.6 |
| | 1400 | 62 | 6658625 | | 223 | 385 | 417 | 2.4 | 1.28 | 16.8 |
| | 1600 | 62 | 6658626 | | 254 | 440 | 476 | 2.7 | 1.28 | 19.2 |
| | 1800 | 62 | 6658627 | | 286 | 495 | 535 | 3.1 | 1.28 | 21.4 |
| | 2000 | 62 | 6658628 | | 318 | 550 | 595 | 3.4 | 1.28 | 23.6 |
| | 2300 | 62 | FM51103023010300 | 6658629 | 366 | 632 | 684 | 3.9 | 1.28 | 26.9 |
| | 2600 | 62 | 6658630 | | 413 | 715 | 773 | 4.4 | 1.28 | 32 |
| | 3000 | 62 | 6658631 | | 477 | 824 | 893 | 5.1 | 1.28 | 34.5 |
| Typ 21 | | | | | | | | | | |
| | 400 | 72 | 6658693 | | 88 | 152 | 165 | 1.4 | 1.28 | 8.0 |
| | 500 | 72 | 6658694 | | 110 | 190 | 206 | 1.7 | 1.28 | 9.4 |
| | 600 | 72 | 6658695 | | 132 | 229 | 247 | 2.0 | 1.28 | 2.0 |
| | 700 | 72 | 6658696 | | 154 | 267 | 288 | 2.4 | 1.28 | 12.5 |
| | 800 | 72 | 6658697 | | 177 | 305 | 330 | 2.7 | 1.28 | 14.3 |
| | 900 | 72 | 6658698 | | 199 | 343 | 371 | 3.1 | 1.28 | 15.6 |
| | 1000 | 72 | 6658699 | | 221 | 381 | 412 | 3.4 | 1.28 | 17.8 |



300

| HÖJD 300 mm | LÄNGD | DJUP | Artikelnr/ RSK (V) | Artikelnr/ RSK (H) | EFFEKT (W) 45/35/20°C | EFFEKT (W) 55/45/20°C | EFFEKT (W) 60/45/20°C | VOLYM (l) | N- EXPONENT | VIKT (kg) |
|----------------|-------|------|-----------------------|-----------------------|--------------------------|--------------------------|--------------------------|--------------|----------------|--------------|
| | 1100 | 72 | 6658700 | | 243 | 419 | 453 | 3.7 | 1.28 | 18.6 |
| | 1200 | 72 | 6658701 | | 265 | 457 | 495 | 4.1 | 1.28 | 2.1 |
| | 1400 | 72 | 6658702 | | 309 | 533 | 577 | 4.8 | 1.28 | 23.2 |
| | 1600 | 72 | 6658703 | | 353 | 610 | 660 | 5.4 | 1.28 | 26.2 |
| | 1800 | 72 | 6658704 | | 397 | 686 | 742 | 6.1 | 1.28 | 29.5 |
| | 2000 | 72 | 6658705 | | 441 | 762 | 825 | 6.8 | 1.28 | 32.5 |
| | 2300 | 72 | 6658706 | | 508 | 876 | 949 | 7.8 | 1.28 | 38.0 |
| | 2600 | 72 | FM52103026010300 | 6658707 | 574 | 990 | 1072 | 8.8 | 1.28 | 41.6 |
| | 3000 | 72 | 6658708 | | 662 | 1143 | 1237 | 10.2 | 1.28 | 47.7 |
| Typ 22 | | | | | | | | | | |
| | 400 | 104 | 6658770 | | 111 | 193 | 209 | 1.4 | 1.30 | 8.9 |
| | 500 | 104 | 6658771 | | 139 | 241 | 262 | 1.7 | 1.30 | 16 |
| | 600 | 104 | 6658772 | | 166 | 289 | 314 | 2.0 | 1.30 | 12.3 |
| | 700 | 104 | 6658773 | | 194 | 338 | 366 | 2.4 | 1.30 | 14.0 |
| | 800 | 104 | 6658774 | | 222 | 386 | 418 | 2.7 | 1.30 | 15.7 |
| | 900 | 104 | 6658775 | | 249 | 434 | 470 | 3.1 | 1.30 | 17.4 |
| | 1000 | 104 | 6658776 | | 277 | 482 | 523 | 3.4 | 1.30 | 19.8 |
| | 1100 | 104 | 6658777 | | 305 | 531 | 575 | 3.7 | 1.30 | 2.8 |
| | 1200 | 104 | 6658778 | | 332 | 579 | 627 | 4.1 | 1.30 | 22.5 |
| | 1400 | 104 | 6658779 | | 388 | 675 | 732 | 4.8 | 1.30 | 25.9 |
| | 1600 | 104 | 6658780 | | 443 | 772 | 836 | 5.4 | 1.30 | 29.3 |
| | 1800 | 104 | 6658781 | | 499 | 868 | 941 | 6.1 | 1.30 | 32.9 |
| | 2000 | 104 | 6658782 | | 554 | 965 | 1045 | 6.8 | 1.30 | 36.3 |
| | 2300 | 104 | 6658783 | | 637 | 1109 | 1202 | 7.8 | 1.30 | 41.4 |
| | 2600 | 104 | 6658784 | | 720 | 1254 | 1359 | 8.8 | 1.30 | 46.4 |
| | 3000 | 104 | 6658785 | | 831 | 1447 | 1568 | 10.2 | 1.30 | 53.2 |



300

| HÖJD 300 mm | LÄNGD | DJUP | Artikelnr/ RSK (V) | Artikelnr/ RSK (H) | EFFEKT (W) 45/35/20°C | EFFEKT (W) 55/45/20°C | EFFEKT (W) 60/45/20°C | VOLYM (l) | N- EXPONENT | VIKT (kg) |
|----------------|-------|------------------|-----------------------|-----------------------|--------------------------|--------------------------|--------------------------|--------------|----------------|--------------|
| Typ 33 | | | | | | | | | | |
| 400 | 154 | | 6658847 | | 153 | 268 | 291 | 2.0 | 1.32 | 12.3 |
| 500 | 154 | | 6658848 | | 191 | 335 | 364 | 2.5 | 1.32 | 14.7 |
| 600 | 154 | | 6658849 | | 229 | 403 | 436 | 3.1 | 1.32 | 17.2 |
| 700 | 154 | | 6658850 | | 268 | 470 | 510 | 3.6 | 1.32 | 19.4 |
| 800 | 154 | | 6658851 | | 306 | 537 | 582 | 4.1 | 1.32 | 21.7 |
| 900 | 154 | | 6658852 | | 344 | 604 | 655 | 4.6 | 1.32 | 24.3 |
| 1000 | 154 | | 6658853 | | 383 | 671 | 728 | 5.1 | 1.32 | 26.4 |
| 1100 | 154 | FM53303011010300 | 6658854 | | 421 | 738 | 800 | 5.6 | 1.32 | 28.7 |
| 1200 | 154 | | 6658855 | | 459 | 805 | 873 | 6.1 | 1.32 | 31.4 |
| 1400 | 154 | | 6658856 | | 536 | 939 | 1019 | 7.1 | 1.32 | 35.7 |
| 1600 | 154 | | 6658857 | | 612 | 1073 | 1164 | 8.2 | 1.32 | 4.4 |
| 1800 | 154 | | 6658858 | | 689 | 1208 | 1310 | 9.2 | 1.32 | 45.2 |
| 2000 | 154 | | 6658859 | | 765 | 1342 | 1456 | 10.2 | 1.32 | 49.9 |
| 2300 | 154 | | 6658860 | | 880 | 1543 | 1674 | 11.7 | 1.32 | 56.9 |
| 2600 | 154 | | 6658861 | | 995 | 1744 | 1892 | 13.3 | 1.32 | 63.8 |
| 3000 | 154 | | 6658862 | | 1148 | 2013 | 2183 | 15.3 | 1.32 | 73.2 |



400

| HÖJD 400 mm | LÄNGD | DJUP | Artikelnr/ RSK (V) | Artikelnr/ RSK (H) | EFFEKT (W) 45/35/20°C | EFFEKT (W) 55/45/20°C | EFFEKT (W) 60/45/20°C | VOLYM (l) | N- EXPONENT | VIKT (kg) |
|----------------|-------|------|-----------------------|-----------------------|--------------------------|--------------------------|--------------------------|--------------|----------------|--------------|
| Typ 11 | | | | | | | | | | |
| 400 | 62 | | 6658632 | | 82 | 141 | 153 | 0.9 | 1.28 | 7.4 |
| 500 | 62 | | 6658633 | | 102 | 177 | 191 | 1.1 | 1.28 | 8.9 |
| 600 | 62 | | FM51104006010300 | 6658634 | 123 | 212 | 229 | 1.3 | 1.28 | 1.3 |
| 700 | 62 | | 6658635 | | 143 | 247 | 268 | 1.5 | 1.28 | 11.8 |
| 800 | 62 | | 6658636 | | 163 | 283 | 306 | 1.8 | 1.28 | 13.2 |
| 900 | 62 | | 6658637 | | 184 | 318 | 344 | 2.0 | 1.28 | 14.7 |
| 1000 | 62 | | 6658638 | | 204 | 353 | 382 | 2.2 | 1.28 | 16.1 |
| 1100 | 62 | | 6658639 | | 225 | 389 | 421 | 2.4 | 1.28 | 17.6 |
| 1200 | 62 | | 6658640 | | 245 | 424 | 459 | 2.6 | 1.28 | 19.6 |
| 1400 | 62 | | 6658641 | | 286 | 494 | 535 | 3.1 | 1.28 | 22.0 |
| 1600 | 62 | | 6658642 | | 327 | 565 | 612 | 3.5 | 1.28 | 24.8 |
| 1800 | 62 | | 6658643 | | 368 | 636 | 688 | 4.0 | 1.28 | 27.9 |
| 2000 | 62 | | FM51104020010300 | 6658644 | 409 | 706 | 765 | 4.4 | 1.28 | 3.8 |
| 2300 | 62 | | 6658645 | | 470 | 812 | 879 | 5.1 | 1.28 | 35.2 |
| 2600 | 62 | | 6658646 | | 531 | 918 | 994 | 5.7 | 1.28 | 39.5 |
| 3000 | 62 | | 6658647 | | 613 | 1060 | 1147 | 6.6 | 1.28 | 45.3 |
| Typ 21 | | | | | | | | | | |
| 400 | 72 | | 6658709 | | 112 | 193 | 209 | 1.8 | 1.28 | 1.2 |
| 500 | 72 | | 6658710 | | 139 | 241 | 261 | 2.3 | 1.28 | 12.2 |
| 600 | 72 | | 6658711 | | 167 | 289 | 313 | 2.7 | 1.28 | 14.2 |
| 700 | 72 | | 6658712 | | 195 | 337 | 365 | 3.1 | 1.28 | 16.3 |
| 800 | 72 | | 6658713 | | 223 | 386 | 417 | 3.6 | 1.28 | 18.3 |
| 900 | 72 | | 6658714 | | 251 | 434 | 470 | 4.0 | 1.28 | 2.3 |
| 1000 | 72 | | 6658715 | | 279 | 482 | 522 | 4.5 | 1.28 | 22.3 |
| 1100 | 72 | | 6658716 | | 306 | 530 | 574 | 5.0 | 1.28 | 24.4 |



400

| HÖJD 400 mm | LÄNGD | DJUP | Artikelnr/ RSK (V) | Artikelnr/ RSK (H) | EFFEKT (W) 45/35/20°C | EFFEKT (W) 55/45/20°C | EFFEKT (W) 60/45/20°C | VOLYM (l) | N- EXPONENT | VIKT (kg) |
|----------------|-------|------|-----------------------|-----------------------|--------------------------|--------------------------|--------------------------|--------------|----------------|--------------|
| | 1200 | 72 | 6658717 | | 334 | 578 | 626 | 5.4 | 1.28 | 26.4 |
| | 1400 | 72 | 6658718 | | 390 | 675 | 731 | 6.3 | 1.28 | 3.4 |
| | 1600 | 72 | 6658719 | | 446 | 771 | 835 | 7.2 | 1.28 | 34.5 |
| | 1800 | 72 | 6658720 | | 501 | 868 | 939 | 8.1 | 1.28 | 38.7 |
| | 2000 | 72 | 6658721 | | 557 | 964 | 1044 | 9.0 | 1.28 | 42.8 |
| | 2300 | 72 | 6658722 | | 641 | 1109 | 1200 | 10.3 | 1.28 | 48.9 |
| | 2600 | 72 | 6658723 | | 724 | 1253 | 1357 | 11.7 | 1.28 | 54.9 |
| | 3000 | 72 | 6658724 | | 836 | 1446 | 1566 | 13.5 | 1.28 | 63.0 |
| Typ 22 | | | | | | | | | | |
| | 400 | 104 | 6658786 | | 140 | 245 | 266 | 1.8 | 1.31 | 11.5 |
| | 500 | 104 | 6658787 | | 175 | 307 | 333 | 2.3 | 1.31 | 13.7 |
| | 600 | 104 | 6658788 | | 211 | 368 | 399 | 2.7 | 1.31 | 16.3 |
| | 700 | 104 | 6658789 | | 246 | 430 | 466 | 3.1 | 1.31 | 18.3 |
| | 800 | 104 | 6658790 | | 281 | 491 | 532 | 3.6 | 1.31 | 2.6 |
| | 900 | 104 | 6658791 | | 316 | 552 | 599 | 4.0 | 1.31 | 22.9 |
| | 1000 | 104 | FM52204010010300 | 6658792 | 351 | 614 | 665 | 4.5 | 1.31 | 25.1 |
| | 1100 | 104 | 6658793 | | 386 | 675 | 732 | 5.0 | 1.31 | 27.4 |
| | 1200 | 104 | 6658794 | | 421 | 736 | 799 | 5.4 | 1.31 | 29.7 |
| | 1400 | 104 | 6658795 | | 491 | 859 | 931 | 6.3 | 1.31 | 34.3 |
| | 1600 | 104 | 6658796 | | 561 | 982 | 1065 | 7.2 | 1.31 | 38.8 |
| | 1800 | 104 | 6658797 | | 631 | 1104 | 1197 | 8.1 | 1.31 | 43.6 |
| | 2000 | 104 | 6658798 | | 702 | 1227 | 1331 | 9.0 | 1.31 | 48.1 |
| | 2300 | 104 | 6658799 | | 807 | 1411 | 1530 | 10.3 | 1.31 | 54.9 |
| | 2600 | 104 | FM52204026010300 | 6658800 | 912 | 1595 | 1730 | 11.7 | 1.31 | 61.7 |
| | 3000 | 104 | 6658801 | | 1052 | 1841 | 1996 | 13.5 | 1.31 | 7.8 |

Typ 33



400

| HÖJD 400 mm | LÄNGD | DJUP | Artikelnr/ RSK (V) | Artikelnr/ RSK (H) | EFFEKT (W) 45/35/20°C | EFFEKT (W) 55/45/20°C | EFFEKT (W) 60/45/20°C | VOLYM (l) | N- EXPONENT | VIKT (kg) |
|----------------|-------|------|-----------------------|-----------------------|--------------------------|--------------------------|--------------------------|--------------|----------------|--------------|
| 400 | 154 | | FM53304004010300 | 6658863 | 192 | 338 | 367 | 2.7 | 1.32 | 15.6 |
| 500 | 154 | | 6658864 | | 240 | 423 | 459 | 3.4 | 1.32 | 18.8 |
| 600 | 154 | | 6658865 | | 288 | 508 | 551 | 4.0 | 1.32 | 22.0 |
| 700 | 154 | | 6658866 | | 336 | 592 | 643 | 4.7 | 1.32 | 25.2 |
| 800 | 154 | | 6658867 | | 384 | 677 | 734 | 5.4 | 1.32 | 28.3 |
| 900 | 154 | | 6658868 | | 433 | 761 | 827 | 6.0 | 1.32 | 31.5 |
| 1000 | 154 | | 6658869 | | 481 | 846 | 918 | 6.7 | 1.32 | 34.8 |
| 1100 | 154 | | 6658870 | | 529 | 930 | 1010 | 7.4 | 1.32 | 37.9 |
| 1200 | 154 | | 6658871 | | 577 | 1015 | 1102 | 8.0 | 1.32 | 41.8 |
| 1400 | 154 | | 6658872 | | 673 | 1184 | 1286 | 9.4 | 1.32 | 47.4 |
| 1600 | 154 | | 6658873 | | 769 | 1353 | 1469 | 10.7 | 1.32 | 53.8 |
| 1800 | 154 | | FM53304018010300 | 6658874 | 865 | 1523 | 1653,1652 | 12.1 | 1.32 | 6.3 |
| 2000 | 154 | | 6658875 | | 961 | 1692 | 1836 | 13.4 | 1.32 | 66.7 |
| 2300 | 154 | | FM53304023010300 | 6658876 | 1106,1105 | 1946 | 2112,2111 | 15.4 | 1.32 | 76.3 |
| 2600 | 154 | | 6658877 | | 1249 | 2199 | 2387 | 17.4 | 1.32 | 85.8 |
| 3000 | 154 | | FM53304030010300 | 6658878 | 1442 | 2538 | 2754 | 20.1 | 1.32 | 102.4 |



500

| HÖJD 500 mm | LÄNGD | DJUP | Artikelnr/ RSK (V) | Artikelnr/ RSK (H) | EFFEKT (W) 45/35/20°C | EFFEKT (W) 55/45/20°C | EFFEKT (W) 60/45/20°C | VOLYM (l) | N- EXPONENT | VIKT (kg) |
|----------------|-------|------|-----------------------|-----------------------|--------------------------|--------------------------|--------------------------|--------------|----------------|--------------|
| Typ 11 | | | | | | | | | | |
| | 400 | 62 | 6658648 | | 99 | 171 | 185 | 1.1 | 1.28 | 8.9 |
| | 500 | 62 | 6658649 | | 124 | 214 | 232 | 1.4 | 1.28 | 1.8 |
| | 600 | 62 | 6658650 | | 148 | 256 | 278 | 1.6 | 1.28 | 12.6 |
| | 700 | 62 | 6658651 | | 173 | 299 | 324 | 1.9 | 1.28 | 14.4 |
| | 800 | 62 | 6658652 | | 198 | 342 | 370 | 2.2 | 1.28 | 16.2 |
| | 900 | 62 | 6658653 | | 223 | 385 | 417 | 2.4 | 1.28 | 18.8 |
| | 1000 | 62 | 6658654 | | 247 | 427 | 463 | 2.7 | 1.28 | 19.9 |
| | 1100 | 62 | 6658655 | | 272 | 470 | 509 | 3.0 | 1.28 | 21.8 |
| | 1200 | 62 | 6658656 | | 297 | 513 | 555 | 3.2 | 1.28 | 23.6 |
| | 1400 | 62 | 6658657 | | 346 | 598 | 648 | 3.8 | 1.28 | 27.2 |
| | 1600 | 62 | 6658658 | | 396 | 684 | 740 | 4.3 | 1.28 | 3.9 |
| | 1800 | 62 | 6658659 | | 445 | 769 | 833 | 4.9 | 1.28 | 34.7 |
| | 2000 | 62 | 6658660 | | 494 | 855 | 925 | 5.4 | 1.28 | 38.4 |
| | 2300 | 62 | 6658661 | | 569 | 983 | 1064 | 6.2 | 1.28 | 43.9 |
| | 2600 | 62 | 6658662 | | 643 | 1111 | 1203 | 7.0 | 1.28 | 49.4 |
| | 3000 | 62 | 6658663 | | 742 | 1282 | 1388 | 8.1 | 1.28 | 56.6 |
| Typ 21 | | | | | | | | | | |
| | 400 | 72 | 6658725 | | 133 | 230 | 249 | 2.2 | 1.29 | 12.5 |
| | 500 | 72 | 6658726 | | 166 | 288 | 312 | 2.8 | 1.29 | 15.6 |
| | 600 | 72 | 6658727 | | 199 | 345 | 374 | 3.3 | 1.29 | 17.7 |
| | 700 | 72 | 6658728 | | 232 | 403 | 436 | 3.9 | 1.29 | 2.2 |
| | 800 | 72 | 6658729 | | 265 | 461 | 499 | 4.4 | 1.29 | 22.7 |
| | 900 | 72 | 6658730 | | 299 | 518 | 561 | 5.0 | 1.29 | 25.2 |
| | 1000 | 72 | 6658731 | | 332 | 576 | 623 | 5.5 | 1.29 | 27.8 |
| | 1100 | 72 | 6658732 | | 365 | 633 | 686 | 6.0 | 1.29 | 3.3 |



500

| HÖJD 500 mm | LÄNGD | DJUP | Artikelnr/ RSK (V) | Artikelnr/ RSK (H) | EFFEKT (W) 45/35/20°C | EFFEKT (W) 55/45/20°C | EFFEKT (W) 60/45/20°C | VOLYM (l) | N- EXPONENT | VIKT (kg) |
|----------------|-------|------|-----------------------|-----------------------|--------------------------|--------------------------|--------------------------|--------------|----------------|--------------|
| | 1200 | 72 | 6658733 | | 398 | 691 | 748 | 6.6 | 1.29 | 32.8 |
| | 1400 | 72 | 6658734 | | 464 | 806 | 873 | 7.7 | 1.29 | 37.9 |
| | 1600 | 72 | 6658735 | | 531 | 921 | 998 | 8.8 | 1.29 | 42.9 |
| | 1800 | 72 | 6658736 | | 597 | 1036 | 1122 | 9.9 | 1.29 | 48.2 |
| | 2000 | 72 | 6658737 | | 664 | 1151 | 1247 | 11.0 | 1.29 | 53.3 |
| | 2300 | 72 | 6658738 | | 763 | 1324 | 1434 | 12.7 | 1.29 | 6.9 |
| | 2600 | 72 | 6658739 | | 863 | 1497 | 1621 | 14.3 | 1.29 | 68.4 |
| | 3000 | 72 | 6658740 | | 995 | 1727 | 1870 | 16.5 | 1.29 | 78.5 |
| Typ 22 | | | | | | | | | | |
| | 400 | 104 | 6658802 | | 168 | 294 | 320 | 2.2 | 1.32 | 13.9 |
| | 500 | 104 | 6658803 | | 209 | 368 | 399 | 2.8 | 1.32 | 16.8 |
| | 600 | 104 | 6658804 | | 251 | 442 | 479 | 3.3 | 1.32 | 19.7 |
| | 700 | 104 | 6658805 | | 293 | 515 | 559 | 3.9 | 1.32 | 22.7 |
| | 800 | 104 | 6658806 | | 335 | 589 | 639 | 4.4 | 1.32 | 25.6 |
| | 900 | 104 | FM52205009010300 | 6658807 | 377 | 662 | 719,718 | 5.0 | 1.32 | 28.5 |
| | 1000 | 104 | 6658808 | | 419 | 736 | 798 | 5.5 | 1.32 | 31.4 |
| | 1100 | 104 | 6658809 | | 461 | 809 | 878 | 6.0 | 1.32 | 34.3 |
| | 1200 | 104 | 6658810 | | 503 | 883 | 958 | 6.6 | 1.32 | 37.2 |
| | 1400 | 104 | 6658811 | | 587 | 1030 | 1118 | 7.7 | 1.32 | 43.3 |
| | 1600 | 104 | 6658812 | | 670 | 1177 | 1277 | 8.8 | 1.32 | 48.8 |
| | 1800 | 104 | 6658813 | | 754 | 1325 | 1437 | 9.9 | 1.32 | 54.9 |
| | 2000 | 104 | 6658814 | | 838 | 1472 | 1597 | 11.0 | 1.32 | 6.7 |
| | 2300 | 104 | 6658815 | | 963 | 1692 | 1836 | 12.7 | 1.32 | 69.5 |
| | 2600 | 104 | 6658816 | | 1089 | 1913 | 2076 | 14.3 | 1.32 | 78.1 |
| | 3000 | 104 | 6658817 | | 1257 | 2208 | 2395 | 16.5 | 1.32 | 89.7 |

Typ 33



500

| HÖJD 500 mm | LÄNGD | DJUP | Artikelnr/ RSK (V) | Artikelnr/ RSK (H) | EFFEKT (W) 45/35/20°C | EFFEKT (W) 55/45/20°C | EFFEKT (W) 60/45/20°C | VOLYM (l) | N- EXPONENT | VIKT (kg) |
|----------------|-------|------|-----------------------|-----------------------|--------------------------|--------------------------|--------------------------|--------------|----------------|--------------|
| | 400 | 154 | 6658879 | | 229 | 404 | 439 | 3.3 | 1.33 | 19.2 |
| | 500 | 154 | 6658880 | | 286 | 505 | 548 | 4.1 | 1.33 | 23.1 |
| | 600 | 154 | 6658881 | | 343 | 606 | 657 | 4.9 | 1.33 | 27.2 |
| | 700 | 154 | FM53305007010300 | 6658882 | 400 | 706 | 767 | 5.7 | 1.33 | 31.3 |
| | 800 | 154 | 6658883 | | 457 | 807 | 877 | 6.6 | 1.33 | 35.4 |
| | 900 | 154 | 6658884 | | 514 | 908 | 987 | 7.4 | 1.33 | 39.5 |
| | 1000 | 154 | 6658885 | | 571 | 1009 | 1096 | 8.2 | 1.33 | 43.6 |
| | 1100 | 154 | 6658886 | | 628 | 1110 | 1205 | 9.0 | 1.33 | 47.7 |
| | 1200 | 154 | 6658887 | | 686 | 1211 | 1315 | 9.8 | 1.33 | 51.8 |
| | 1400 | 154 | 6658888 | | 800 | 1413 | 1535 | 11.5 | 1.33 | 59.9 |
| | 1600 | 154 | 6658889 | | 914 | 1615 | 1753 | 13.1 | 1.33 | 68.1 |
| | 1800 | 154 | 6658890 | | 1028 | 1817 | 1973 | 14.8 | 1.33 | 76.5 |
| | 2000 | 154 | 6658891 | | 1143 | 2018 | 2192 | 16.4 | 1.33 | 84.7 |
| | 2300 | 154 | 6658892 | | 1314 | 2321 | 2521 | 18.9 | 1.33 | 100.8 |
| | 2600 | 154 | 6658893 | | 1485 | 2624 | 2849 | 21.3 | 1.33 | 113.5 |
| | 3000 | 154 | 6658894 | | 1714 | 3028 | 3288 | 24.6 | 1.33 | 125.5 |



600

| HÖJD 600 mm | LÄNGD | DJUP | Artikelnr/ RSK (V) | Artikelnr/ RSK (H) | EFFEKT (W) 45/35/20°C | EFFEKT (W) 55/45/20°C | EFFEKT (W) 60/45/20°C | VOLYM (l) | N- EXPONENT | VIKT (kg) |
|----------------|-------|------|-----------------------|-----------------------|--------------------------|--------------------------|--------------------------|--------------|----------------|--------------|
| Typ 11 | | | | | | | | | | |
| | 400 | 62 | 6658664 | | 115 | 200 | 216 | 13 | 1.28 | 16 |
| | 500 | 62 | 6658665 | | 144 | 249 | 270 | 16 | 1.28 | 12.8 |
| | 600 | 62 | 6658666 | | 173 | 299 | 324 | 19 | 1.28 | 15.3 |
| | 700 | 62 | 6658667 | | 202 | 349 | 378 | 2.2 | 1.28 | 17.2 |
| | 800 | 62 | 6658668 | | 231 | 399 | 432 | 2.6 | 1.28 | 19.4 |
| | 900 | 62 | 6658669 | | 260 | 449 | 486 | 2.9 | 1.28 | 21.5 |
| | 1000 | 62 | 6658670 | | 289 | 499 | 540 | 3.2 | 1.28 | 23.7 |
| | 1100 | 62 | 6658671 | | 317 | 549 | 594 | 3.5 | 1.28 | 25.9 |
| | 1200 | 62 | 6658672 | | 346 | 599 | 648 | 3.8 | 1.28 | 28.7 |
| | 1400 | 62 | 6658673 | | 404 | 699 | 756 | 4.5 | 1.28 | 32.4 |
| | 1600 | 62 | FM51106016010300 | 6658674 | 462 | 798 | 865,864 | 5.1 | 1.28 | 36.7 |
| | 1800 | 62 | 6658675 | | 519 | 898 | 972 | 5.8 | 1.28 | 41.3 |
| | 2000 | 62 | 6658676 | | 577 | 998 | 1080 | 6.4 | 1.28 | 45.6 |
| | 2300 | 62 | 6658677 | | 664 | 1148 | 1242 | 7.4 | 1.28 | 52.2 |
| | 2600 | 62 | 6658678 | | 750 | 1297 | 1405 | 8.3 | 1.28 | 58.6 |
| | 3000 | 62 | 6658679 | | 866 | 1497 | 1621 | 9.6 | 1.28 | 67.3 |
| Typ 21 | | | | | | | | | | |
| | 400 | 72 | 6658741 | | 153 | 266 | 288 | 2.6 | 1.30 | 14.7 |
| | 500 | 72 | 6658742 | | 191 | 332 | 360 | 3.3 | 1.30 | 17.8 |
| | 600 | 72 | 6658743 | | 229 | 398 | 432 | 4.0 | 1.30 | 2.9 |
| | 700 | 72 | 6658744 | | 267 | 465 | 504 | 4.6 | 1.30 | 24.0 |
| | 800 | 72 | 6658745 | | 305 | 531 | 575 | 5.3 | 1.30 | 27.7 |
| | 900 | 72 | 6658746 | | 344 | 598 | 648 | 5.9 | 1.30 | 3.2 |
| | 1000 | 72 | 6658747 | | 382 | 664 | 720 | 6.6 | 1.30 | 33.2 |
| | 1100 | 72 | 6658748 | | 420 | 731 | 792 | 7.3 | 1.30 | 36.3 |



600

| HÖJD 600 mm | LÄNGD | DJUP | Artikelnr/ RSK (V) | Artikelnr/ RSK (H) | EFFEKT (W) 45/35/20°C | EFFEKT (W) 55/45/20°C | EFFEKT (W) 60/45/20°C | VOLYM (l) | N- EXPONENT | VIKT (kg) |
|----------------|-------|------|-----------------------|-----------------------|--------------------------|--------------------------|--------------------------|--------------|----------------|--------------|
| | 1200 | 72 | 6658749 | | 458 | 797 | 864 | 7.9 | 1.30 | 39.4 |
| | 1400 | 72 | 6658750 | | 534 | 930 | 1007 | 9.2 | 1.30 | 45.6 |
| | 1600 | 72 | 6658751 | | 611 | 1063 | 1151 | 10.6 | 1.30 | 51.7 |
| | 1800 | 72 | 6658752 | | 687 | 1195 | 1295 | 11.9 | 1.30 | 59.0 |
| | 2000 | 72 | 6658753 | | 764 | 1328 | 1439 | 13.2 | 1.30 | 64.3 |
| | 2300 | 72 | 6658754 | | 878 | 1527 | 1655 | 15.2 | 1.30 | 73.5 |
| | 2600 | 72 | 6658755 | | 993 | 1727 | 1871 | 17.2 | 1.30 | 82.7 |
| | 3000 | 72 | 6658756 | | 1145 | 1992 | 2159 | 19.8 | 1.30 | 95.8 |
| Typ 22 | | | | | | | | | | |
| | 400 | 104 | 6658818 | | 193 | 340 | 369 | 2.6 | 1.33 | 16.8 |
| | 500 | 104 | 6658819 | | 241 | 425 | 461 | 3.3 | 1.33 | 2.3 |
| | 600 | 104 | 6658820 | | 289 | 510 | 554 | 4.0 | 1.33 | 23.8 |
| | 700 | 104 | 6658821 | | 337 | 595 | 646 | 4.6 | 1.33 | 27.3 |
| | 800 | 104 | 6658822 | | 385 | 680 | 738 | 5.3 | 1.33 | 61.4 |
| | 900 | 104 | 6658823 | | 433 | 765 | 830 | 5.9 | 1.33 | 34.3 |
| | 1000 | 104 | 6658824 | | 482 | 850 | 923 | 6.6 | 1.33 | 37.8 |
| | 1100 | 104 | 6658825 | | 530 | 935 | 1015 | 7.3 | 1.33 | 41.3 |
| | 1200 | 104 | 6658826 | | 578 | 1020 | 1107 | 7.9 | 1.33 | 44.9 |
| | 1400 | 104 | 6658827 | | 674 | 1190 | 1292 | 9.2 | 1.33 | 51.8 |
| | 1600 | 104 | 6658828 | | 771 | 1360 | 1476 | 10.6 | 1.33 | 58.8 |
| | 1800 | 104 | 6658829 | | 867 | 1530 | 1661 | 11.9 | 1.33 | 66.4 |
| | 2000 | 104 | 6658830 | | 964 | 1700 | 1845 | 13.2 | 1.33 | 73.5 |
| | 2300 | 104 | 6658831 | | 1108 | 1955 | 2122 | 15.2 | 1.33 | 83.6 |
| | 2600 | 104 | FM52206026010300 | 6658832 | 1253 | 2210 | 2399,2398 | 17.2 | 1.33 | 94.3 |
| | 3000 | 104 | 6658833 | | 1445 | 2549 | 2768 | 19.8 | 1.33 | 112.3 |

Typ 33



600

| HÖJD 600 mm | LÄNGD | DJUP | Artikelnr/ RSK (V) | Artikelnr/ RSK (H) | EFFEKT (W) 45/35/20°C | EFFEKT (W) 55/45/20°C | EFFEKT (W) 60/45/20°C | VOLYM (l) | N- EXPONENT | VIKT (kg) |
|----------------|-------|------|-----------------------|-----------------------|--------------------------|--------------------------|--------------------------|--------------|----------------|--------------|
| | 400 | 154 | 6658895 | | 263 | 465 | 506 | 3.9 | 1.34 | 22.2 |
| | 500 | 154 | 6658896 | | 328 | 582 | 632 | 4.9 | 1.34 | 27.1 |
| | 600 | 154 | 6658897 | | 394 | 698 | 758 | 5.9 | 1.34 | 32.2 |
| | 700 | 154 | 6658898 | | 459 | 814 | 885 | 6.9 | 1.34 | 37.7 |
| | 800 | 154 | 6658899 | | 525 | 931 | 1011 | 7.8 | 1.34 | 42.3 |
| | 900 | 154 | 6658900 | | 591 | 1047 | 1138 | 8.8 | 1.34 | 47.0 |
| | 1000 | 154 | 6658901 | | 656 | 1164 | 1264 | 9.8 | 1.34 | 52.0 |
| | 1100 | 154 | FM53306011010300 | 6658902 | 722 | 1280 | 1391,1390 | 10.8 | 1.34 | 56.9 |
| | 1200 | 154 | FM53306012010300 | 6658903 | 788,787 | 1396 | 1517 | 11.8 | 1.34 | 61.9 |
| | 1400 | 154 | 6658904 | | 919 | 1629 | 1770 | 13.7 | 1.34 | 71.8 |
| | 1600 | 154 | 6658905 | | 1050 | 1862 | 2023 | 15.7 | 1.34 | 81.8 |
| | 1800 | 154 | 6658906 | | 1181 | 2094 | 2275 | 17.6 | 1.34 | 91.8 |
| | 2000 | 154 | 6658907 | | 1312 | 2327 | 2528 | 19.6 | 1.34 | 105.8 |
| | 2300 | 154 | 6658908 | | 1509 | 2676 | 2908 | 22.5 | 1.34 | 116.6 |
| | 2600 | 154 | 6658909 | | 1706 | 3025 | 3287 | 25.5 | 1.34 | 131.5 |
| | 3000 | 154 | 6658910 | | 1969 | 3491 | 3793 | 29.4 | 1.34 | 151.2 |



900

| HÖJD 900 mm | LÄNGD | DJUP | Artikelnr/ RSK (V) | Artikelnr/ RSK (H) | EFFEKT (W) 45/35/20°C | EFFEKT (W) 55/45/20°C | EFFEKT (W) 60/45/20°C | VOLYM (l) | N- EXPONENT | VIKT (kg) |
|----------------|-------|------|-----------------------|-----------------------|--------------------------|--------------------------|--------------------------|--------------|----------------|--------------|
| Typ 11 | | | | | | | | | | |
| | 400 | 62 | 6658680 | | 159 | 277 | 301 | 1.8 | 1.30 | 15.2 |
| | 500 | 62 | 6658681 | | 199 | 346 | 376 | 2.3 | 1.30 | 18.5 |
| | 600 | 62 | 6658682 | | 238 | 416 | 450 | 2.7 | 1.30 | 21.9 |
| | 700 | 62 | 6658683 | | 278 | 485 | 526 | 3.1 | 1.30 | 25.2 |
| | 800 | 62 | 6658684 | | 318 | 554 | 601 | 3.6 | 1.30 | 28.6 |
| | 900 | 62 | 6658685 | | 358 | 624 | 676 | 4.0 | 1.30 | 31.9 |
| | 1000 | 62 | 6658686 | | 398 | 693 | 751 | 4.5 | 1.30 | 35.3 |
| | 1100 | 62 | 6658687 | | 437 | 762 | 826 | 5.0 | 1.30 | 38.6 |
| | 1200 | 62 | 6658688 | | 477 | 831 | 901 | 5.4 | 1.30 | 41.9 |
| | 1400 | 62 | 6658689 | | 557 | 970 | 1052 | 6.3 | 1.30 | 48.6 |
| | 1600 | 62 | 6658690 | | 636 | 1109 | 1201 | 7.2 | 1.30 | 55.3 |
| | 1800 | 62 | 6658691 | | 716 | 1247 | 1352 | 8.1 | 1.30 | 62.2 |
| | 2000 | 62 | 6658692 | | 795 | 1386 | 1502 | 9.0 | 1.30 | 68.9 |
| Typ 21 | | | | | | | | | | |
| | 400 | 72 | 6658757 | | 202 | 357 | 387 | 3.6 | 1.34 | 21.1 |
| | 500 | 72 | 6658758 | | 252 | 446 | 484 | 4.5 | 1.34 | 25.8 |
| | 600 | 72 | 6658759 | | 302 | 535 | 581 | 5.4 | 1.34 | 3.5 |
| | 700 | 72 | 6658760 | | 353 | 624 | 678 | 6.3 | 1.34 | 35.2 |
| | 800 | 72 | 6658761 | | 403 | 713 | 775 | 7.2 | 1.34 | 39.9 |
| | 900 | 72 | 6658762 | | 454 | 802 | 872 | 8.1 | 1.34 | 44.6 |
| | 1000 | 72 | 6658763 | | 504 | 891 | 968 | 9.0 | 1.34 | 49.3 |
| | 1100 | 72 | 6658764 | | 554 | 981 | 1065 | 9.9 | 1.34 | 54.0 |
| | 1200 | 72 | 6658765 | | 605 | 1070 | 1162 | 10.8 | 1.34 | 58.7 |
| | 1400 | 72 | 6658766 | | 705 | 1248 | 1356 | 12.6 | 1.34 | 68.3 |
| | 1600 | 72 | 6658767 | | 806 | 1426 | 1549 | 14.4 | 1.34 | 77.4 |



900

| HÖJD 900 mm | LÄNGD | DJUP | Artikelnr/ RSK (V) | Artikelnr/ RSK (H) | EFFEKT (W) 45/35/20°C | EFFEKT (W) 55/45/20°C | EFFEKT (W) 60/45/20°C | VOLYM (l) | N- EXPONENT | VIKT (kg) |
|----------------|-------|------|-----------------------|-----------------------|--------------------------|--------------------------|--------------------------|--------------|----------------|--------------|
| | 1800 | 72 | 6658768 | | 907 | 1605 | 1743 | 16.2 | 1.34 | 87.0 |
| | 2000 | 72 | 6658769 | | 1008 | 1783 | 1937 | 18.0 | 1.34 | 100.2 |
| Typ 22 | | | | | | | | | | |
| | 400 | 104 | 6658834 | | 260 | 462 | 502 | 3.6 | 1.35 | 24.2 |
| | 500 | 104 | 6658835 | | 325 | 578 | 628 | 4.5 | 1.35 | 29.5 |
| | 600 | 104 | FM52209006010300 | 6658836 | 390 | 693 | 754,753 | 5.4 | 1.35 | 34.9 |
| | 700 | 104 | 6658837 | | 455 | 809 | 879 | 6.3 | 1.35 | 4.2 |
| | 800 | 104 | FM52209008010300 | 6658838 | 520 | 924 | 1005,1004 | 7.2 | 1.35 | 45.5 |
| | 900 | 104 | 6658839 | | 585 | 1040 | 1130 | 8.1 | 1.35 | 5.9 |
| | 1000 | 104 | 6658840 | | 650 | 1155 | 1256 | 9.0 | 1.35 | 56.2 |
| | 1100 | 104 | 6658841 | | 715 | 1271 | 1381 | 9.9 | 1.35 | 61.5 |
| | 1200 | 104 | 6658842 | | 779 | 1386 | 1507 | 10.8 | 1.35 | 66.9 |
| | 1400 | 104 | 6658843 | | 909 | 1617 | 1758 | 12.6 | 1.35 | 77.5 |
| | 1600 | 104 | 6658844 | | 1039 | 1848 | 2010 | 14.4 | 1.35 | 88.2 |
| | 1800 | 104 | 6658845 | | 1169 | 2080 | 2261 | 16.2 | 1.35 | 103.0 |
| | 2000 | 104 | 6658846 | | 1299 | 2311 | 2512 | 18.0 | 1.35 | 114.0 |
| Typ 33 | | | | | | | | | | |
| | 400 | 154 | 6658911 | | 354 | 633 | 688 | 5.3 | 1.36 | 33.7 |
| | 500 | 154 | 6658912 | | 443 | 791 | 861 | 6.7 | 1.36 | 4.9 |
| | 600 | 154 | 6658913 | | 531 | 949 | 1033 | 8.0 | 1.36 | 48.2 |
| | 700 | 154 | 6658914 | | 619 | 1107 | 1205 | 9.3 | 1.36 | 55.4 |
| | 800 | 154 | 6658915 | | 708 | 1266 | 1377 | 10.6 | 1.36 | 62.7 |
| | 900 | 154 | 6658916 | | 796 | 1424 | 1549 | 12.0 | 1.36 | 69.9 |
| | 1000 | 154 | 6658917 | | 885 | 1582 | 1721 | 13.3 | 1.36 | 77.1 |
| | 1100 | 154 | 6658918 | | 973 | 1740 | 1893 | 14.6 | 1.36 | 84.4 |
| | 1200 | 154 | 6658919 | | 1062 | 1898 | 2065 | 16.0 | 1.36 | 91.6 |



900

| HÖJD 900 mm | LÄNGD | DJUP | Artikelnr/ RSK (V) | Artikelnr/ RSK (H) | EFFEKT (W) 45/35/20°C | EFFEKT (W) 55/45/20°C | EFFEKT (W) 60/45/20°C | VOLYM (l) | N- EXPONENT | VIKT (kg) |
|----------------|-------|------|-----------------------|-----------------------|--------------------------|--------------------------|--------------------------|--------------|----------------|--------------|
| | 1400 | 154 | 6658920 | | 1239 | 2215 | 2409 | 18.6 | 1.36 | 110.3 |
| | 1600 | 154 | FM53309016010300 | 6658921 | 1416 | 2531 | 2754,2753 | 21.3 | 1.36 | 12.6 |
| | 1800 | 154 | 6658922 | | 1593 | 2848 | 3098 | 23.9 | 1.36 | 135.3 |
| | 2000 | 154 | 6658923 | | 1770 | 3164 | 3442 | 26.6 | 1.36 | 149.7 |