



Datablad

2026-05-17

# Compact Ventil Flex Plan

Valfri placering av termostat



- Ⓚ Mittkopplad för enklare rördragning
- Ⓚ Elegant plan front
- Ⓚ Ventilinsats kan flyttas från höger till vänster sida
- Ⓚ Röranslutning alltid på samma ställe
- Ⓚ Inbyggd Flamingoventil

**Compact Ventil Flex Plan (FCVF)** är en radiator med plan front och mittanslutning. Mittanslutningen innebär enklare projektering och snabbare installation. Den inbyggda Flamingo-insatsen säkerställer att rätt flöde uppnås. Insatsen är som standard monterad på höger sida men tack vare radiatorns unika konstruktion kan luftventil och insats byta sida så att termostaten hamnar på vänster sida. Produkten levereras som standard i vit RAL 9016 (andra färger kan fås på begäran).  
Leveransinnehåll: Compact Ventil Flex Plan panelradiator är försedd med sidoplåtar och toppgaller. Radiatorn levereras komplett med Monclac väggkonsoler, luftskruv, 1/2" plugg och ventilinsats Flamingo (FLA). Övrigt: Compact Ventil Flex Plan finns i typ 11, 21, 22 och 33, höjd 900 i längd 4-20 dm.



### Användningsområde

### Dimensionering

### Användning

#### AMA Text

PTB:1 Radiatorer

PTB:11 Panelradiatorer

Fabrikat Purmo typ Compact Ventil Flex Plan

Stål panelradiator Purmo Compact Ventil Flex Plan med mitten bottenanslutning, anslutning G1/2" cc50mm. FCVF är en designradiator med slät frontpanel. Tilllopp anslutning vänster. Ventil insats kan flyttas från vänster till höger position tack special radiator och luftningsventil. Radiatorn är försedd med fabriksmonterad Flamingo ventilinsats (FLA), kv värde 0,016-0,52/0,016-0,81 (med termostat/ej termostat). Noggrannhet enligt EN215: +/-10% (läge N, öppen och

Dp 10kPa), flöde tolerans (l/h) för kv värde med termostat och Dp av 10kPa: +/-2. Kulör Vit RAL 9016. Levereras med luftningsventil, sidoplåtar och toppgaller samt omfattande väggkonsoler typ Monclac. Levereras skyddsemballerad och med frontskydd som tas bort i samband med slutrengöring.

FCVF XX

XX = Typ 11, 21, 22, 33-höjd 3-6 (dm) längd 4-30 (dm), höjd 9 (dm) längd 4-20 (dm)

Kompletterande text

- Förses med H styck med bypass för ett rör system
- Förses med Quattro 2-rörsfördelare inkl avstängning i kromat utförande. Anslutning cc50 mot anslutande system (anslutningsfördelare för parallellkoppling av flera radiatorer)
- Förses med Dynamisk ventilinsats PR-Q

Tillbehör panelradiatorer

- Termostat Evosense med dold maxbegränsning.
- Golvkonsoler
- Låsbyglar för offentliga lokaler
- Handduksstång



# Specifikationer

EGENSKAPER	ENHET	VÄRDEN
ETIM Class		EC011022
Material		Stål
Typ		11, 21, 22, 33
Ytstruktur		Plan, slät
Max arbetstryck	bar	10
Antal standardanslutningar		2
Värmeangivning enligt erkänt EN 442-laboratorium		Ja
Max. driftstemperatur	°C	110
Standardfärg		Ja
Färg		Vit
RAL nummer		9016
Galler/Täckplåt		Ja
Galler/Täckplåt		Ja
Glansvärde		Blank
Gängdimension (tum)		1/2"
Anslutning gänga		Invändig gänga
Med enpunktsanslutning		Ja
Med luftningsanslutning		Ja
Med luftningsventil/avluftare		Ja
Med avtappningsmöjlighet		Ja



# Dokument

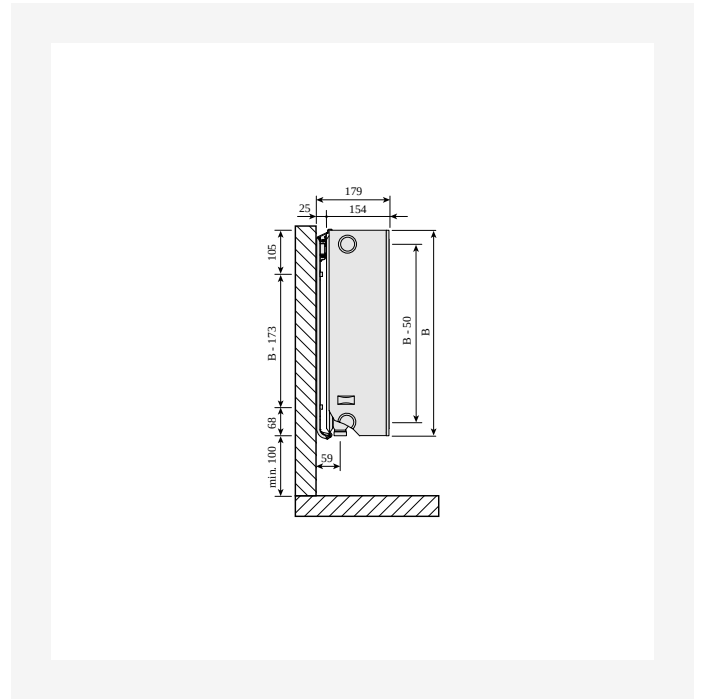
DOKUMENT	DOKUMENTTYP	LÄNK
Datablad Kulörer - Panelradiatorer och Konvektorer	Brochure	<a href="https://asset.productmarketingcloud.com/api/assetstorage/3577_68e483fa-ca55-43d0-bcd9-2d8f352bad7b">https://asset.productmarketingcloud.com/api/assetstorage/3577_68e483fa-ca55-43d0-bcd9-2d8f352bad7b</a>



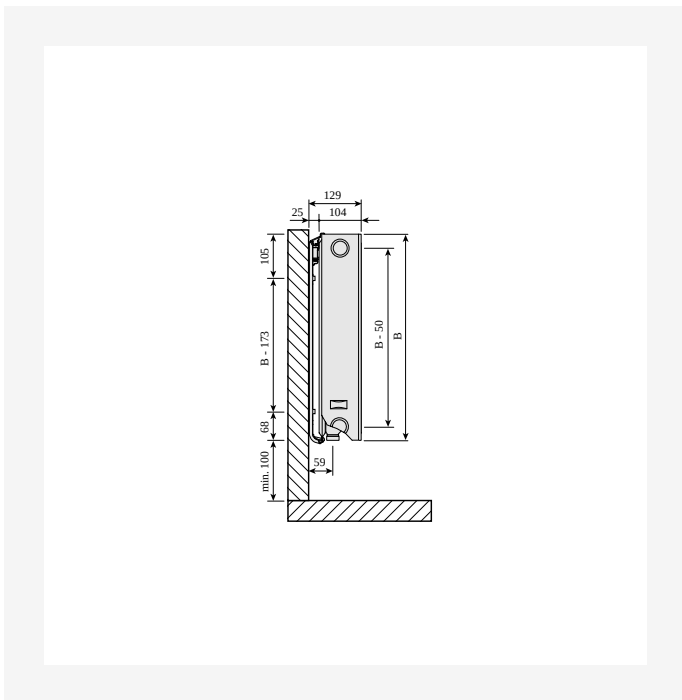
# Resurser



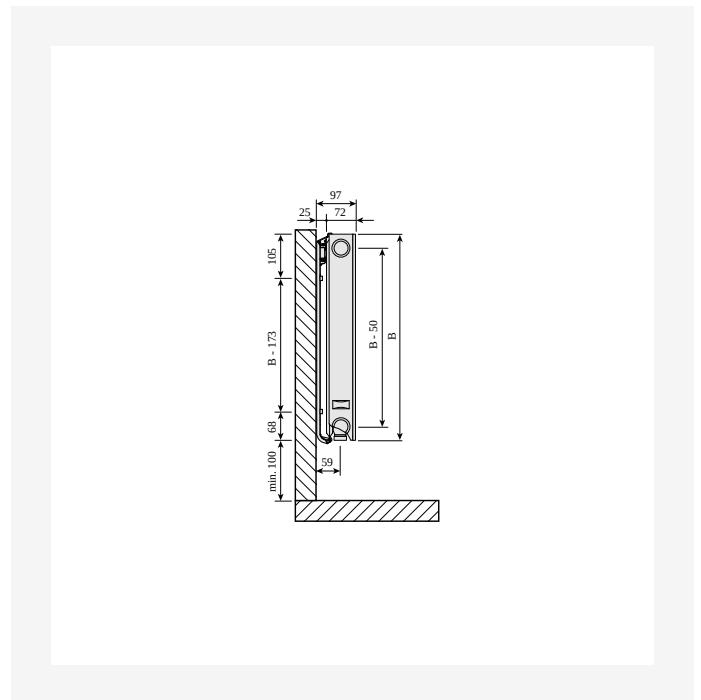
ProductImage - P-Flex-Plan-2000x2000px



DimensionalDrawing - Plan/Ramo/Flex sidovy typ 33



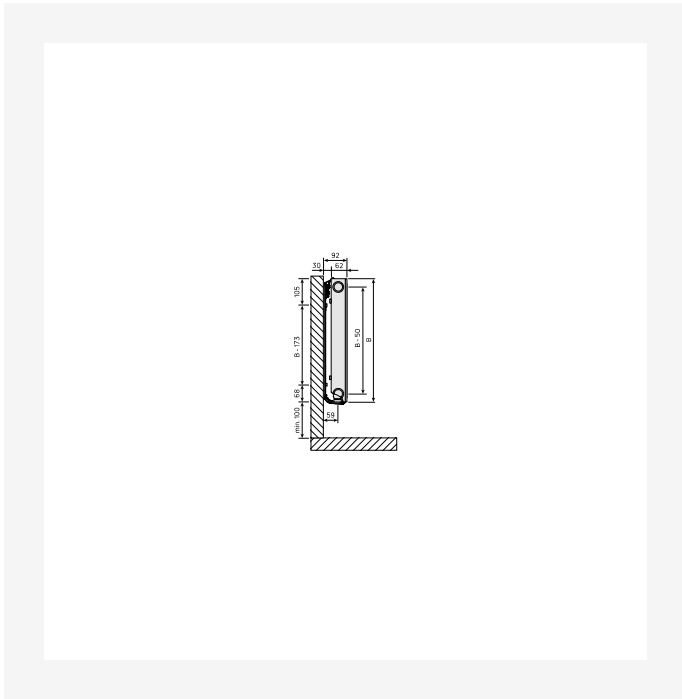
DimensionalDrawing - Plan/Ramo/Flex sidovy typ 22



DimensionalDrawing - Plan/Ramo/Flex sidovy typ 21



# Resurser



DimensionalDrawing - Plan/Ramo/Flex sidovy typ 11

DimensionalDrawing - Plan/Ramo/Flex toppvy, typ 11

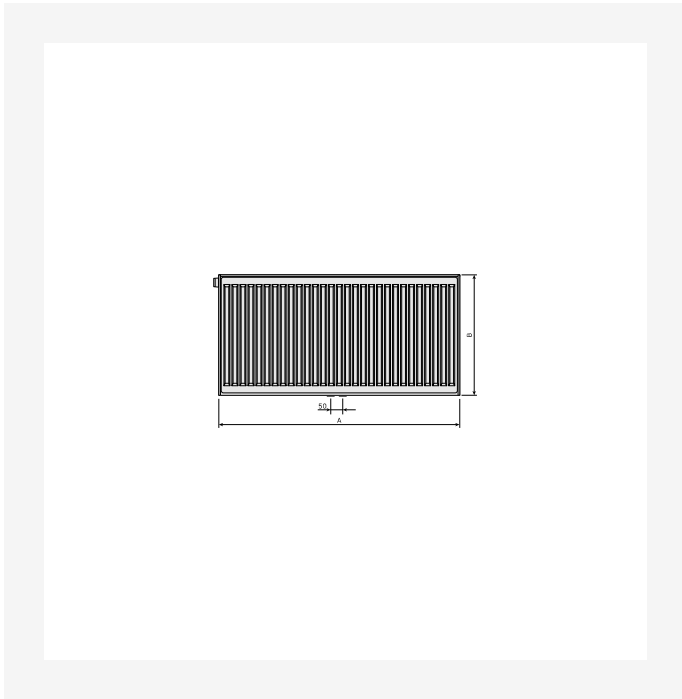


DimensionalDrawing - Plan/Ramo/Flex toppvy typ 33

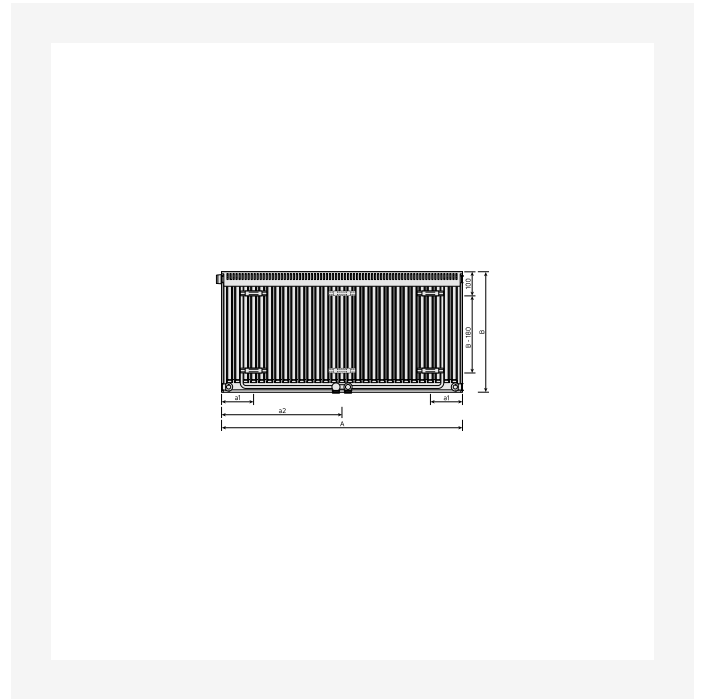
DimensionalDrawing - Plan/Ramo/Flex toppvy typ 22



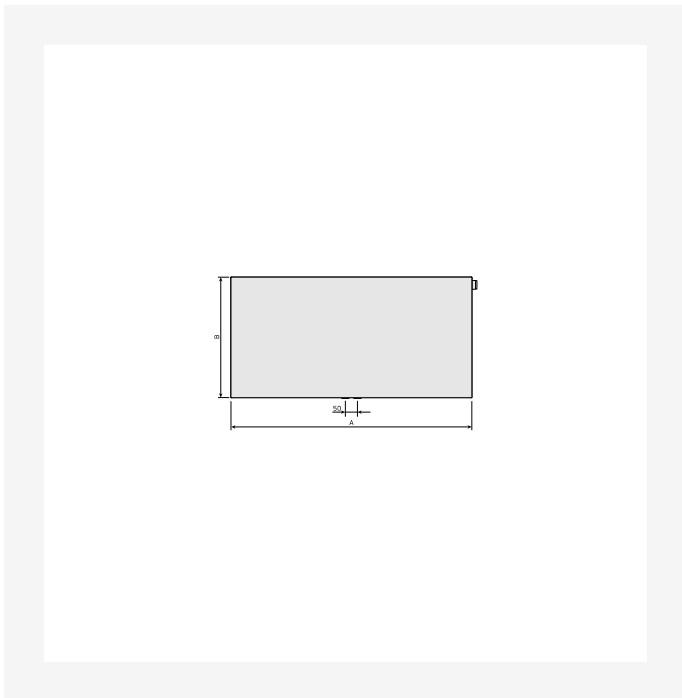
# Resurser



DimensionalDrawing - Plan/Ramo/Flex baksidesvy typ 21,22,33



DimensionalDrawing - Plan/Ramo/Flex baksidesvy typ 11



DimensionalDrawing - CVF Plan frontvy



DimensionalDrawing - Plan/Ramo/Flex toppvy typ 21



# Resurser



DimensionalDrawing - Flex, type 21, 22, 33, baksidesvy



# Relaterade produkter



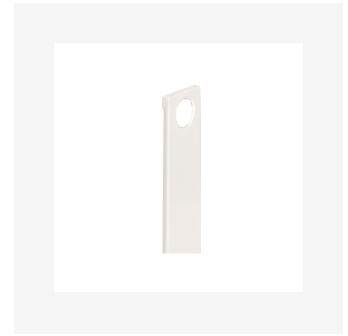
Ventilinsats M30 CV



Toppgaller Purmo/TP



Bätringsfärg



Sidopanel Purmo



Korskoppling CC50



Etrörsfördelare CC-50



Väggkonsol Monclac typ  
11,21,22 & 33



Luftnyckel



Handduksstång Plan



Dynamisk insats PRQ



Termostat Evosense



H-block G3/4 - CC50



## Relaterade produkter



Termostat Evosense Public



Flex luftning 1/2



Flamingo Ventilinsats



# 300

HÖJD 300 mm	LÄNGD	DJUP	Artikelnr/ RSK (V)	Artikelnr/ RSK (H)	EFFEKT (W) 45/35/20°C	EFFEKT (W) 55/45/20°C	EFFEKT (W) 60/45/20°C	VOLYM (l)	N- EXPONENT	VIKT (kg)
<b>Typ 11</b>										
	400	62	6658616		64	110	119	0.7	1.28	5.8
	500	62	6658617		80	137	149	0.8	1.28	6.9
	600	62	6658618		95	165	178	1.0	1.28	8.2
	700	62	FM51103007010300	6658619	111	192	208	1.2	1.28	9.1
	800	62	6658620		127	220	238	1.4	1.28	12
	900	62	6658621		143	247	268	1.5	1.28	11.3
	1000	62	6658622		159	275	298	1.7	1.28	12.4
	1100	62	6658623		175	302	327	1.9	1.28	13.5
	1200	62	6658624		191	330	357	2.0	1.28	14.6
	1400	62	6658625		223	385	417	2.4	1.28	16.8
	1600	62	6658626		254	440	476	2.7	1.28	19.2
	1800	62	6658627		286	495	535	3.1	1.28	21.4
	2000	62	6658628		318	550	595	3.4	1.28	23.6
	2300	62	FM51103023010300	6658629	366	632	684	3.9	1.28	26.9
	2600	62	6658630		413	715	773	4.4	1.28	32
	3000	62	6658631		477	824	893	5.1	1.28	34.5
<b>Typ 21</b>										
	400	72	6658693		88	152	165	1.4	1.28	8.0
	500	72	6658694		110	190	206	1.7	1.28	9.4
	600	72	6658695		132	229	247	2.0	1.28	2.0
	700	72	6658696		154	267	288	2.4	1.28	12.5
	800	72	6658697		177	305	330	2.7	1.28	14.3
	900	72	6658698		199	343	371	3.1	1.28	15.6
	1000	72	6658699		221	381	412	3.4	1.28	17.8



## 300

HÖJD 300 mm	LÄNGD	DJUP	Artikelnr/ RSK (V)	Artikelnr/ RSK (H)	EFFEKT (W) 45/35/20°C	EFFEKT (W) 55/45/20°C	EFFEKT (W) 60/45/20°C	VOLYM (l)	N- EXPONENT	VIKT (kg)
	1100	72	6658700		243	419	453	3.7	1.28	18.6
	1200	72	6658701		265	457	495	4.1	1.28	2.1
	1400	72	6658702		309	533	577	4.8	1.28	23.2
	1600	72	6658703		353	610	660	5.4	1.28	26.2
	1800	72	6658704		397	686	742	6.1	1.28	29.5
	2000	72	6658705		441	762	825	6.8	1.28	32.5
	2300	72	6658706		508	876	949	7.8	1.28	38.0
	2600	72	FM52103026010300	6658707	574	990	1072	8.8	1.28	41.6
	3000	72	6658708		662	1143	1237	10.2	1.28	47.7
<b>Typ 22</b>										
	400	104	6658770		111	193	209	1.4	1.30	8.9
	500	104	6658771		139	241	262	1.7	1.30	1.6
	600	104	6658772		166	289	314	2.0	1.30	12.3
	700	104	6658773		194	338	366	2.4	1.30	14.0
	800	104	6658774		222	386	418	2.7	1.30	15.7
	900	104	6658775		249	434	470	3.1	1.30	17.4
	1000	104	6658776		277	482	523	3.4	1.30	19.8
	1100	104	6658777		305	531	575	3.7	1.30	2.8
	1200	104	6658778		332	579	627	4.1	1.30	22.5
	1400	104	6658779		388	675	732	4.8	1.30	25.9
	1600	104	6658780		443	772	836	5.4	1.30	29.3
	1800	104	6658781		499	868	941	6.1	1.30	32.9
	2000	104	6658782		554	965	1045	6.8	1.30	36.3
	2300	104	6658783		637	1109	1202	7.8	1.30	41.4
	2600	104	6658784		720	1254	1359	8.8	1.30	46.4
	3000	104	6658785		831	1447	1568	10.2	1.30	53.2



# 300

HÖJD 300 mm	LÄNGD	DJUP	Artikelnr/ RSK (V)	Artikelnr/ RSK (H)	EFFEKT (W) 45/35/20°C	EFFEKT (W) 55/45/20°C	EFFEKT (W) 60/45/20°C	VOLYM (l)	N- EXPONENT	VIKT (kg)
<b>Typ 33</b>										
400	154		6658847		153	268	291	2.0	1.32	12.3
500	154		6658848		191	335	364	2.5	1.32	14.7
600	154		6658849		229	403	436	3.1	1.32	17.2
700	154		6658850		268	470	510	3.6	1.32	19.4
800	154		6658851		306	537	582	4.1	1.32	21.7
900	154		6658852		344	604	655	4.6	1.32	24.3
1000	154		6658853		383	671	728	5.1	1.32	26.4
1100	154	FM53303011010300	6658854		421	738	800	5.6	1.32	28.7
1200	154		6658855		459	805	873	6.1	1.32	31.4
1400	154		6658856		536	939	1019	7.1	1.32	35.7
1600	154		6658857		612	1073	1164	8.2	1.32	4.4
1800	154		6658858		689	1208	1310	9.2	1.32	45.2
2000	154		6658859		765	1342	1456	10.2	1.32	49.9
2300	154		6658860		880	1543	1674	11.7	1.32	56.9
2600	154		6658861		995	1744	1892	13.3	1.32	63.8
3000	154		6658862		1148	2013	2183	15.3	1.32	73.2



## 400

HÖJD 400 mm	LÄNGD	DJUP	Artikelnr/ RSK (V)	Artikelnr/ RSK (H)	EFFEKT (W) 45/35/20°C	EFFEKT (W) 55/45/20°C	EFFEKT (W) 60/45/20°C	VOLYM (l)	N- EXPONENT	VIKT (kg)
<b>Typ 11</b>										
400	62		6658632		82	141	153	0.9	1.28	7.4
500	62		6658633		102	177	191	1.1	1.28	8.9
600	62		FM51104006010300	6658634	123	212	229	1.3	1.28	1.3
700	62		6658635		143	247	268	1.5	1.28	11.8
800	62		6658636		163	283	306	1.8	1.28	13.2
900	62		6658637		184	318	344	2.0	1.28	14.7
1000	62		6658638		204	353	382	2.2	1.28	16.1
1100	62		6658639		225	389	421	2.4	1.28	17.6
1200	62		6658640		245	424	459	2.6	1.28	19.6
1400	62		6658641		286	494	535	3.1	1.28	22.0
1600	62		6658642		327	565	612	3.5	1.28	24.8
1800	62		6658643		368	636	688	4.0	1.28	27.9
2000	62		FM51104020010300	6658644	409	706	765	4.4	1.28	3.8
2300	62		6658645		470	812	879	5.1	1.28	35.2
2600	62		6658646		531	918	994	5.7	1.28	39.5
3000	62		6658647		613	1060	1147	6.6	1.28	45.3
<b>Typ 21</b>										
400	72		6658709		112	193	209	1.8	1.28	1.2
500	72		6658710		139	241	261	2.3	1.28	12.2
600	72		6658711		167	289	313	2.7	1.28	14.2
700	72		6658712		195	337	365	3.1	1.28	16.3
800	72		6658713		223	386	417	3.6	1.28	18.3
900	72		6658714		251	434	470	4.0	1.28	2.3
1000	72		6658715		279	482	522	4.5	1.28	22.3
1100	72		6658716		306	530	574	5.0	1.28	24.4



## 400

HÖJD 400 mm	LÄNGD	DJUP	Artikelnr/ RSK (V)	Artikelnr/ RSK (H)	EFFEKT (W) 45/35/20°C	EFFEKT (W) 55/45/20°C	EFFEKT (W) 60/45/20°C	VOLYM (l)	N- EXPONENT	VIKT (kg)
	1200	72	6658717		334	578	626	5.4	1.28	26.4
	1400	72	6658718		390	675	731	6.3	1.28	3.4
	1600	72	6658719		446	771	835	7.2	1.28	34.5
	1800	72	6658720		501	868	939	8.1	1.28	38.7
	2000	72	6658721		557	964	1044	9.0	1.28	42.8
	2300	72	6658722		641	1109	1200	10.3	1.28	48.9
	2600	72	6658723		724	1253	1357	11.7	1.28	54.9
	3000	72	6658724		836	1446	1566	13.5	1.28	63.0
<b>Typ 22</b>										
	400	104	6658786		140	245	266	1.8	1.31	11.5
	500	104	6658787		175	307	333	2.3	1.31	13.7
	600	104	6658788		211	368	399	2.7	1.31	16.3
	700	104	6658789		246	430	466	3.1	1.31	18.3
	800	104	6658790		281	491	532	3.6	1.31	2.6
	900	104	6658791		316	552	599	4.0	1.31	22.9
	1000	104	FM52204010010300	6658792	351	614	665	4.5	1.31	25.1
	1100	104	6658793		386	675	732	5.0	1.31	27.4
	1200	104	6658794		421	736	799	5.4	1.31	29.7
	1400	104	6658795		491	859	931	6.3	1.31	34.3
	1600	104	6658796		561	982	1065	7.2	1.31	38.8
	1800	104	6658797		631	1104	1197	8.1	1.31	43.6
	2000	104	6658798		702	1227	1331	9.0	1.31	48.1
	2300	104	6658799		807	1411	1530	10.3	1.31	54.9
	2600	104	FM52204026010300	6658800	912	1595	1730	11.7	1.31	61.7
	3000	104	6658801		1052	1841	1996	13.5	1.31	7.8

**Typ 33**



## 400

HÖJD 400 mm	LÄNGD	DJUP	Artikelnr/ RSK (V)	Artikelnr/ RSK (H)	EFFEKT (W) 45/35/20°C	EFFEKT (W) 55/45/20°C	EFFEKT (W) 60/45/20°C	VOLYM (l)	N- EXPONENT	VIKT (kg)
400	154		FM53304004010300	6658863	192	338	367	2.7	1.32	15.6
500	154		6658864		240	423	459	3.4	1.32	18.8
600	154		6658865		288	508	551	4.0	1.32	22.0
700	154		6658866		336	592	643	4.7	1.32	25.2
800	154		6658867		384	677	734	5.4	1.32	28.3
900	154		6658868		433	761	827	6.0	1.32	31.5
1000	154		6658869		481	846	918	6.7	1.32	34.8
1100	154		6658870		529	930	1010	7.4	1.32	37.9
1200	154		6658871		577	1015	1102	8.0	1.32	41.8
1400	154		6658872		673	1184	1286	9.4	1.32	47.4
1600	154		6658873		769	1353	1469	10.7	1.32	53.8
1800	154		FM53304018010300	6658874	865	1523	1653,1652	12.1	1.32	6.3
2000	154		6658875		961	1692	1836	13.4	1.32	66.7
2300	154		FM53304023010300	6658876	1106,1105	1946	2112,2111	15.4	1.32	76.3
2600	154		6658877		1249	2199	2387	17.4	1.32	85.8
3000	154		FM53304030010300	6658878	1442	2538	2754	20.1	1.32	102.4



## 500

HÖJD 500 mm	LÄNGD	DJUP	Artikelnr/ RSK (V)	Artikelnr/ RSK (H)	EFFEKT (W) 45/35/20°C	EFFEKT (W) 55/45/20°C	EFFEKT (W) 60/45/20°C	VOLYM (l)	N- EXPONENT	VIKT (kg)
<b>Typ 11</b>										
	400	62	6658648		99	171	185	1.1	1.28	8.9
	500	62	6658649		124	214	232	1.4	1.28	1.8
	600	62	6658650		148	256	278	1.6	1.28	12.6
	700	62	6658651		173	299	324	1.9	1.28	14.4
	800	62	6658652		198	342	370	2.2	1.28	16.2
	900	62	6658653		223	385	417	2.4	1.28	18.8
	1000	62	6658654		247	427	463	2.7	1.28	19.9
	1100	62	6658655		272	470	509	3.0	1.28	21.8
	1200	62	6658656		297	513	555	3.2	1.28	23.6
	1400	62	6658657		346	598	648	3.8	1.28	27.2
	1600	62	6658658		396	684	740	4.3	1.28	3.9
	1800	62	6658659		445	769	833	4.9	1.28	34.7
	2000	62	6658660		494	855	925	5.4	1.28	38.4
	2300	62	6658661		569	983	1064	6.2	1.28	43.9
	2600	62	6658662		643	1111	1203	7.0	1.28	49.4
	3000	62	6658663		742	1282	1388	8.1	1.28	56.6
<b>Typ 21</b>										
	400	72	6658725		133	230	249	2.2	1.29	12.5
	500	72	6658726		166	288	312	2.8	1.29	15.6
	600	72	6658727		199	345	374	3.3	1.29	17.7
	700	72	6658728		232	403	436	3.9	1.29	2.2
	800	72	6658729		265	461	499	4.4	1.29	22.7
	900	72	6658730		299	518	561	5.0	1.29	25.2
	1000	72	6658731		332	576	623	5.5	1.29	27.8
	1100	72	6658732		365	633	686	6.0	1.29	3.3



## 500

HÖJD 500 mm	LÄNGD	DJUP	Artikelnr/ RSK (V)	Artikelnr/ RSK (H)	EFFEKT (W) 45/35/20°C	EFFEKT (W) 55/45/20°C	EFFEKT (W) 60/45/20°C	VOLYM (l)	N- EXPONENT	VIKT (kg)
	1200	72	6658733		398	691	748	6.6	1.29	32.8
	1400	72	6658734		464	806	873	7.7	1.29	37.9
	1600	72	6658735		531	921	998	8.8	1.29	42.9
	1800	72	6658736		597	1036	1122	9.9	1.29	48.2
	2000	72	6658737		664	1151	1247	11.0	1.29	53.3
	2300	72	6658738		763	1324	1434	12.7	1.29	6.9
	2600	72	6658739		863	1497	1621	14.3	1.29	68.4
	3000	72	6658740		995	1727	1870	16.5	1.29	78.5
<b>Typ 22</b>										
	400	104	6658802		168	294	320	2.2	1.32	13.9
	500	104	6658803		209	368	399	2.8	1.32	16.8
	600	104	6658804		251	442	479	3.3	1.32	19.7
	700	104	6658805		293	515	559	3.9	1.32	22.7
	800	104	6658806		335	589	639	4.4	1.32	25.6
	900	104	FM52205009010300	6658807	377	662	719,718	5.0	1.32	28.5
	1000	104	6658808		419	736	798	5.5	1.32	31.4
	1100	104	6658809		461	809	878	6.0	1.32	34.3
	1200	104	6658810		503	883	958	6.6	1.32	37.2
	1400	104	6658811		587	1030	1118	7.7	1.32	43.3
	1600	104	6658812		670	1177	1277	8.8	1.32	48.8
	1800	104	6658813		754	1325	1437	9.9	1.32	54.9
	2000	104	6658814		838	1472	1597	11.0	1.32	6.7
	2300	104	6658815		963	1692	1836	12.7	1.32	69.5
	2600	104	6658816		1089	1913	2076	14.3	1.32	78.1
	3000	104	6658817		1257	2208	2395	16.5	1.32	89.7

**Typ 33**



# 500

HÖJD 500 mm	LÄNGD	DJUP	Artikelnr/ RSK (V)	Artikelnr/ RSK (H)	EFFEKT (W) 45/35/20°C	EFFEKT (W) 55/45/20°C	EFFEKT (W) 60/45/20°C	VOLYM (l)	N- EXPONENT	VIKT (kg)
	400	154	6658879		229	404	439	3.3	1.33	19.2
	500	154	6658880		286	505	548	4.1	1.33	23.1
	600	154	6658881		343	606	657	4.9	1.33	27.2
	700	154	FM53305007010300	6658882	400	706	767	5.7	1.33	31.3
	800	154	6658883		457	807	877	6.6	1.33	35.4
	900	154	6658884		514	908	987	7.4	1.33	39.5
	1000	154	6658885		571	1009	1096	8.2	1.33	43.6
	1100	154	6658886		628	1110	1205	9.0	1.33	47.7
	1200	154	6658887		686	1211	1315	9.8	1.33	51.8
	1400	154	6658888		800	1413	1535	11.5	1.33	59.9
	1600	154	6658889		914	1615	1753	13.1	1.33	68.1
	1800	154	6658890		1028	1817	1973	14.8	1.33	76.5
	2000	154	6658891		1143	2018	2192	16.4	1.33	84.7
	2300	154	6658892		1314	2321	2521	18.9	1.33	100.8
	2600	154	6658893		1485	2624	2849	21.3	1.33	113.5
	3000	154	6658894		1714	3028	3288	24.6	1.33	125.5



## 600

HÖJD 600 mm	LÄNGD	DJUP	Artikelnr/ RSK (V)	Artikelnr/ RSK (H)	EFFEKT (W) 45/35/20°C	EFFEKT (W) 55/45/20°C	EFFEKT (W) 60/45/20°C	VOLYM (l)	N- EXPONENT	VIKT (kg)
<b>Typ 11</b>										
	400	62	6658664		115	200	216	13	1.28	16
	500	62	6658665		144	249	270	16	1.28	12.8
	600	62	6658666		173	299	324	19	1.28	15.3
	700	62	6658667		202	349	378	2.2	1.28	17.2
	800	62	6658668		231	399	432	2.6	1.28	19.4
	900	62	6658669		260	449	486	2.9	1.28	21.5
	1000	62	6658670		289	499	540	3.2	1.28	23.7
	1100	62	6658671		317	549	594	3.5	1.28	25.9
	1200	62	6658672		346	599	648	3.8	1.28	28.7
	1400	62	6658673		404	699	756	4.5	1.28	32.4
	1600	62	FM51106016010300	6658674	462	798	865,864	5.1	1.28	36.7
	1800	62	6658675		519	898	972	5.8	1.28	41.3
	2000	62	6658676		577	998	1080	6.4	1.28	45.6
	2300	62	6658677		664	1148	1242	7.4	1.28	52.2
	2600	62	6658678		750	1297	1405	8.3	1.28	58.6
	3000	62	6658679		866	1497	1621	9.6	1.28	67.3
<b>Typ 21</b>										
	400	72	6658741		153	266	288	2.6	1.30	14.7
	500	72	6658742		191	332	360	3.3	1.30	17.8
	600	72	6658743		229	398	432	4.0	1.30	2.9
	700	72	6658744		267	465	504	4.6	1.30	24.0
	800	72	6658745		305	531	575	5.3	1.30	27.7
	900	72	6658746		344	598	648	5.9	1.30	3.2
	1000	72	6658747		382	664	720	6.6	1.30	33.2
	1100	72	6658748		420	731	792	7.3	1.30	36.3



## 600

HÖJD 600 mm	LÄNGD	DJUP	Artikelnr/ RSK (V)	Artikelnr/ RSK (H)	EFFEKT (W) 45/35/20°C	EFFEKT (W) 55/45/20°C	EFFEKT (W) 60/45/20°C	VOLYM (l)	N- EXPONENT	VIKT (kg)
	1200	72	6658749		458	797	864	7.9	1.30	39.4
	1400	72	6658750		534	930	1007	9.2	1.30	45.6
	1600	72	6658751		611	1063	1151	10.6	1.30	51.7
	1800	72	6658752		687	1195	1295	11.9	1.30	59.0
	2000	72	6658753		764	1328	1439	13.2	1.30	64.3
	2300	72	6658754		878	1527	1655	15.2	1.30	73.5
	2600	72	6658755		993	1727	1871	17.2	1.30	82.7
	3000	72	6658756		1145	1992	2159	19.8	1.30	95.8
<b>Typ 22</b>										
	400	104	6658818		193	340	369	2.6	1.33	16.8
	500	104	6658819		241	425	461	3.3	1.33	2.3
	600	104	6658820		289	510	554	4.0	1.33	23.8
	700	104	6658821		337	595	646	4.6	1.33	27.3
	800	104	6658822		385	680	738	5.3	1.33	61.4
	900	104	6658823		433	765	830	5.9	1.33	34.3
	1000	104	6658824		482	850	923	6.6	1.33	37.8
	1100	104	6658825		530	935	1015	7.3	1.33	41.3
	1200	104	6658826		578	1020	1107	7.9	1.33	44.9
	1400	104	6658827		674	1190	1292	9.2	1.33	51.8
	1600	104	6658828		771	1360	1476	10.6	1.33	58.8
	1800	104	6658829		867	1530	1661	11.9	1.33	66.4
	2000	104	6658830		964	1700	1845	13.2	1.33	73.5
	2300	104	6658831		1108	1955	2122	15.2	1.33	83.6
	2600	104	FM52206026010300	6658832	1253	2210	2399,2398	17.2	1.33	94.3
	3000	104	6658833		1445	2549	2768	19.8	1.33	112.3

## Typ 33



## 600

HÖJD 600 mm	LÄNGD	DJUP	Artikelnr/ RSK (V)	Artikelnr/ RSK (H)	EFFEKT (W) 45/35/20°C	EFFEKT (W) 55/45/20°C	EFFEKT (W) 60/45/20°C	VOLYM (l)	N- EXPONENT	VIKT (kg)
	400	154	6658895		263	465	506	3.9	1.34	22.2
	500	154	6658896		328	582	632	4.9	1.34	27.1
	600	154	6658897		394	698	758	5.9	1.34	32.2
	700	154	6658898		459	814	885	6.9	1.34	37.7
	800	154	6658899		525	931	1011	7.8	1.34	42.3
	900	154	6658900		591	1047	1138	8.8	1.34	47.0
	1000	154	6658901		656	1164	1264	9.8	1.34	52.0
	1100	154	FM53306011010300	6658902	722	1280	1391,1390	10.8	1.34	56.9
	1200	154	FM53306012010300	6658903	788,787	1396	1517	11.8	1.34	61.9
	1400	154	6658904		919	1629	1770	13.7	1.34	71.8
	1600	154	6658905		1050	1862	2023	15.7	1.34	81.8
	1800	154	6658906		1181	2094	2275	17.6	1.34	91.8
	2000	154	6658907		1312	2327	2528	19.6	1.34	105.8
	2300	154	6658908		1509	2676	2908	22.5	1.34	116.6
	2600	154	6658909		1706	3025	3287	25.5	1.34	131.5
	3000	154	6658910		1969	3491	3793	29.4	1.34	151.2



## 900

HÖJD 900 mm	LÄNGD	DJUP	Artikelnr/ RSK (V)	Artikelnr/ RSK (H)	EFFEKT (W) 45/35/20°C	EFFEKT (W) 55/45/20°C	EFFEKT (W) 60/45/20°C	VOLYM (l)	N- EXPONENT	VIKT (kg)
<b>Typ 11</b>										
	400	62	6658680		159	277	301	1.8	1.30	15.2
	500	62	6658681		199	346	376	2.3	1.30	18.5
	600	62	6658682		238	416	450	2.7	1.30	21.9
	700	62	6658683		278	485	526	3.1	1.30	25.2
	800	62	6658684		318	554	601	3.6	1.30	28.6
	900	62	6658685		358	624	676	4.0	1.30	31.9
	1000	62	6658686		398	693	751	4.5	1.30	35.3
	1100	62	6658687		437	762	826	5.0	1.30	38.6
	1200	62	6658688		477	831	901	5.4	1.30	41.9
	1400	62	6658689		557	970	1052	6.3	1.30	48.6
	1600	62	6658690		636	1109	1201	7.2	1.30	55.3
	1800	62	6658691		716	1247	1352	8.1	1.30	62.2
	2000	62	6658692		795	1386	1502	9.0	1.30	68.9
<b>Typ 21</b>										
	400	72	6658757		202	357	387	3.6	1.34	21.1
	500	72	6658758		252	446	484	4.5	1.34	25.8
	600	72	6658759		302	535	581	5.4	1.34	3.5
	700	72	6658760		353	624	678	6.3	1.34	35.2
	800	72	6658761		403	713	775	7.2	1.34	39.9
	900	72	6658762		454	802	872	8.1	1.34	44.6
	1000	72	6658763		504	891	968	9.0	1.34	49.3
	1100	72	6658764		554	981	1065	9.9	1.34	54.0
	1200	72	6658765		605	1070	1162	10.8	1.34	58.7
	1400	72	6658766		705	1248	1356	12.6	1.34	68.3
	1600	72	6658767		806	1426	1549	14.4	1.34	77.4



## 900

HÖJD 900 mm	LÄNGD	DJUP	Artikelnr/ RSK (V)	Artikelnr/ RSK (H)	EFFEKT (W) 45/35/20°C	EFFEKT (W) 55/45/20°C	EFFEKT (W) 60/45/20°C	VOLYM (l)	N- EXPONENT	VIKT (kg)
	1800	72	6658768		907	1605	1743	16.2	1.34	87.0
	2000	72	6658769		1008	1783	1937	18.0	1.34	100.2
<b>Typ 22</b>										
	400	104	6658834		260	462	502	3.6	1.35	24.2
	500	104	6658835		325	578	628	4.5	1.35	29.5
	600	104	FM52209006010300	6658836	390	693	754,753	5.4	1.35	34.9
	700	104	6658837		455	809	879	6.3	1.35	4.2
	800	104	FM52209008010300	6658838	520	924	1005,1004	7.2	1.35	45.5
	900	104	6658839		585	1040	1130	8.1	1.35	5.9
	1000	104	6658840		650	1155	1256	9.0	1.35	56.2
	1100	104	6658841		715	1271	1381	9.9	1.35	61.5
	1200	104	6658842		779	1386	1507	10.8	1.35	66.9
	1400	104	6658843		909	1617	1758	12.6	1.35	77.5
	1600	104	6658844		1039	1848	2010	14.4	1.35	88.2
	1800	104	6658845		1169	2080	2261	16.2	1.35	103.0
	2000	104	6658846		1299	2311	2512	18.0	1.35	114.0
<b>Typ 33</b>										
	400	154	6658911		354	633	688	5.3	1.36	33.7
	500	154	6658912		443	791	861	6.7	1.36	4.9
	600	154	6658913		531	949	1033	8.0	1.36	48.2
	700	154	6658914		619	1107	1205	9.3	1.36	55.4
	800	154	6658915		708	1266	1377	10.6	1.36	62.7
	900	154	6658916		796	1424	1549	12.0	1.36	69.9
	1000	154	6658917		885	1582	1721	13.3	1.36	77.1
	1100	154	6658918		973	1740	1893	14.6	1.36	84.4
	1200	154	6658919		1062	1898	2065	16.0	1.36	91.6



# 900

HÖJD 900 mm	LÄNGD	DJUP	Artikelnr/ RSK (V)	Artikelnr/ RSK (H)	EFFEKT (W) 45/35/20°C	EFFEKT (W) 55/45/20°C	EFFEKT (W) 60/45/20°C	VOLYM (l)	N- EXPONENT	VIKT (kg)
	1400	154	6658920		1239	2215	2409	18.6	1.36	110.3
	1600	154	FM53309016010300	6658921	1416	2531	2754,2753	21.3	1.36	12.6
	1800	154	6658922		1593	2848	3098	23.9	1.36	135.3
	2000	154	6658923		1770	3164	3442	26.6	1.36	149.7