



Fișă tehnică  
2026-06-28

# Ventil Compact

Sistem de ventil integrat pentru instalare flexibilă.



- ✓ Opțiuni flexibile de instalare
- ✓ Construcție durabilă
- ✓ Eficiență ridicată
- ✓ Gama variată de dimensiuni
- ✓ Întreținere ușoară

**Ventil Compact** este un radiator panou din oțel, cu ventil termostatic integrat, destinat sistemelor de încălzire cu apă. Datorită ventilului preinstalat și presetat din fabrică, oferă flexibilitate în instalare și adaptabilitate pentru diferite configurații de încăperi. Poate fi racordat atât lateral, cât și inferior, asigurând compatibilitate cu diverse tipuri de instalații. Radiatorul este echipat standard cu capace laterale și grilă superioară tip grill, iar setul de livrare include consolele de montaj, dopul și aerisitorul. Este fabricat din oțel laminat la rece, garantând durabilitate și performanță în exploatare. Disponibil într-o gamă variată de dimensiuni (înălțimi între 200–900 mm și lungimi între 400–3000 mm), suportă o presiune maximă de lucru de 10 bar și temperaturi de până la 110°C. Finisajul standard este alb RAL 9016, iar la cerere poate fi livrat în alte culori din paleta RAL. Produsul beneficiază de o garanție de 10 ani.



### Domeniu de aplicare

Radiatorul Ventil Compact este ideal pentru proprietăți rezidențiale și comerciale. Dispune de robinets integrate pentru sisteme două-conductă, permițând conexiuni atât lateral (4 x G 1/2"), cât și de jos (2 x G 1/2", 50 mm distanță). Disponibil în înălțimi de la 200 la 900 mm și lungimi de la 400 la 3000 mm, suportă sisteme de încălzire cu apă și are o presiune maximă de operare de 10 bar și o temperatură maximă de 110°C.

### Dimensionare

Utilizați locația integrată a robinets (standard dreapta, opțional stânga), înălțimi (200-900 mm) și lungimi (400-

3000 mm). Pentru selecție detaliată, consultați broșura sau serviciul nostru de design.

### Utilizare

Asigurați-vă că toate conexiunile respectă standardele specificate (ISO 228). Robinetul ventil presetat, aerisitorul și dopurile oarbe sunt montate din fabrică. Utilizați ajutorul de asamblare pentru distanțe corecte de conectare și asigurați-vă că echilibrarea hidraulică este setată folosind reglementarea kv furnizată. Urmați instrucțiunile de instalare recomandate pentru sisteme one-conductă sau two-conductă, notând barierele de circulație necesare și pozițiile robinetului.



# Specificații

PROPRIETĂȚI	UNITATE	VALORI
ETIM Class		EC011022
Material		Oțel
Tip		11, 21, 22, 33
Forma suprafeței		Profilat
Presiune maximă de lucru	bar	10
Număr de conexiuni standard		2
Putere termică conform laboratorului recunoscut EN 442		Da
Temperatura maximă de operare	°C	110
Culoare standard		Da
Culoare		Alb
Cod RAL		9016
Grilă /protecție, laterală		Da
Grilă /protecție, superioară		Da
Valoarea luciului		Lucios
Dimensiunea filetului (țoli)		1/2 inch
Conexiune filetată		Filet interior
Cu conexiune într-un singur punct		Da
Cu racord pentru aerisire		Da
Cu ventil de aerisire		Da
Cu opțiuni de golire/ scurgere		Da



# Documente

DOCUMENTE	TIPUL DOCUMENTULUI	LINK / ADRESA URL
Catalog tehnic - Radiatoare panou, decorative, de baie si ventiloconvectoare	Brochure	<a href="https://asset.productmarketingcloud.com/api/assetstorage/3577_aeba8a24-faa1-4941-ac96-483732f0a7cf">https://asset.productmarketingcloud.com/api/assetstorage/3577_aeba8a24-faa1-4941-ac96-483732f0a7cf</a>
Instrucțiuni de instalare Purmo Compact	TechDia	<a href="https://asset.productmarketingcloud.com/api/assetstorage/3577_2da398bb-5820-4a58-af2d-62333aa4e65e">https://asset.productmarketingcloud.com/api/assetstorage/3577_2da398bb-5820-4a58-af2d-62333aa4e65e</a>



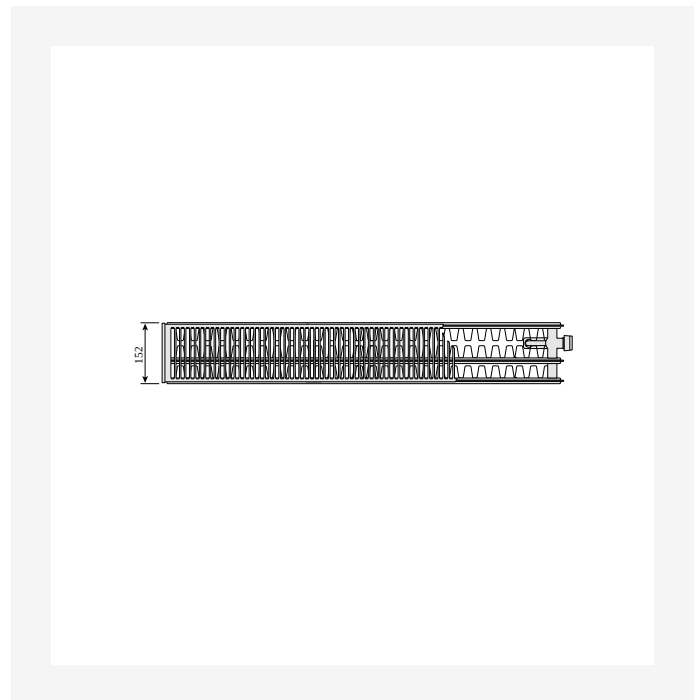
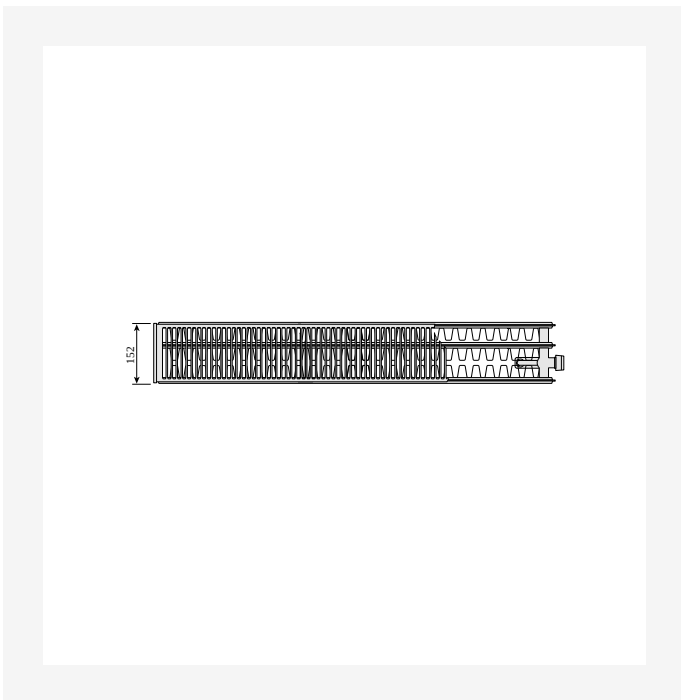
# Resurse



VENTIL COMPACT (mm)		
	CV11	
A	a1	a2
400-1600	117	-
1800	117	917
2000	117	1017
2300	117	1150
2600	117	1317
3000	117	1517

ProductImage - Panel radiator Ventil Compact, CV.

DimensionalDrawing - Ventil-Compact-tabel

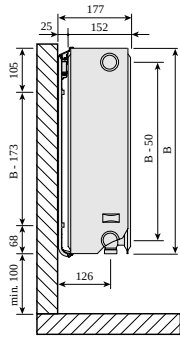


DimensionalDrawing - Ventil Compact, type 33, top view

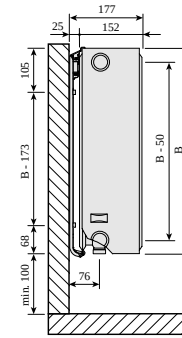
DimensionalDrawing - Tip 33



# Resurse



DimensionalDrawing - Ventil Compact, types 30, 33, side view with Monclac wall brackets



DimensionalDrawing - Ventil Compact, tipuri 30, 33, vedere laterală cu suporturi de perete Monclac



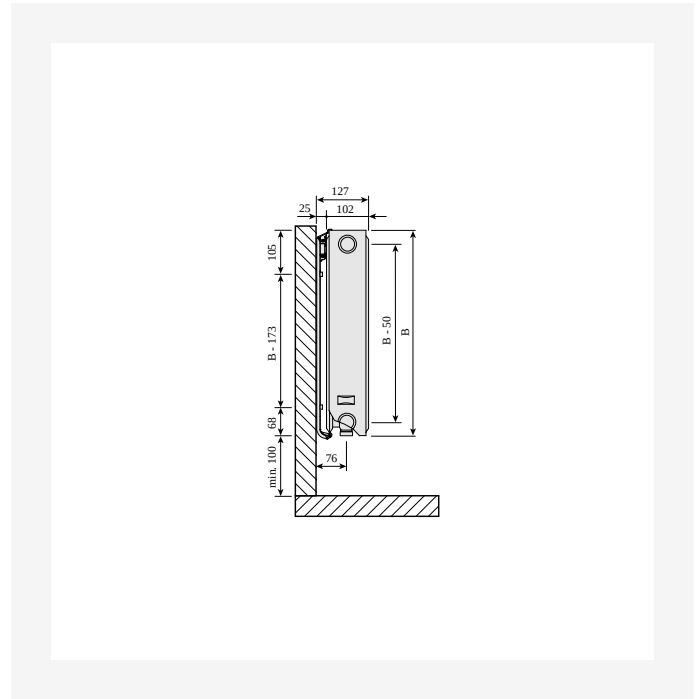
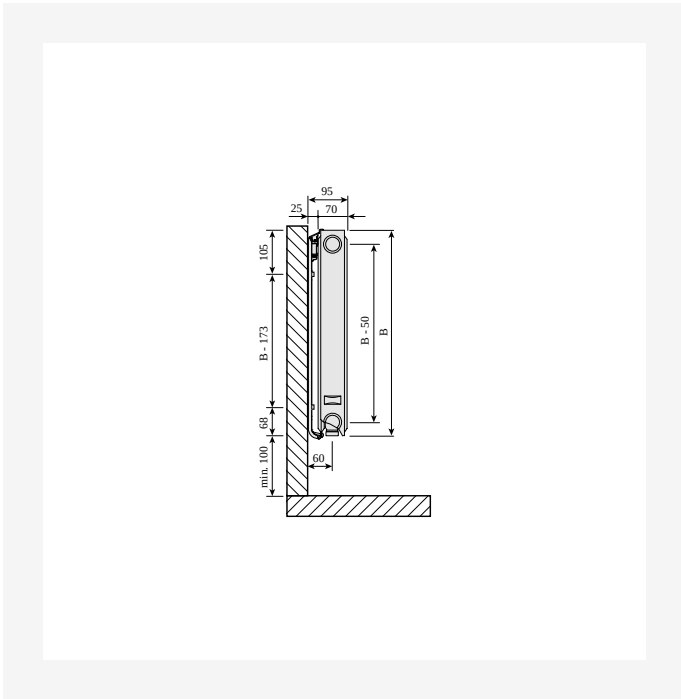
DimensionalDrawing - Tip 22



DimensionalDrawing - Tip 21s

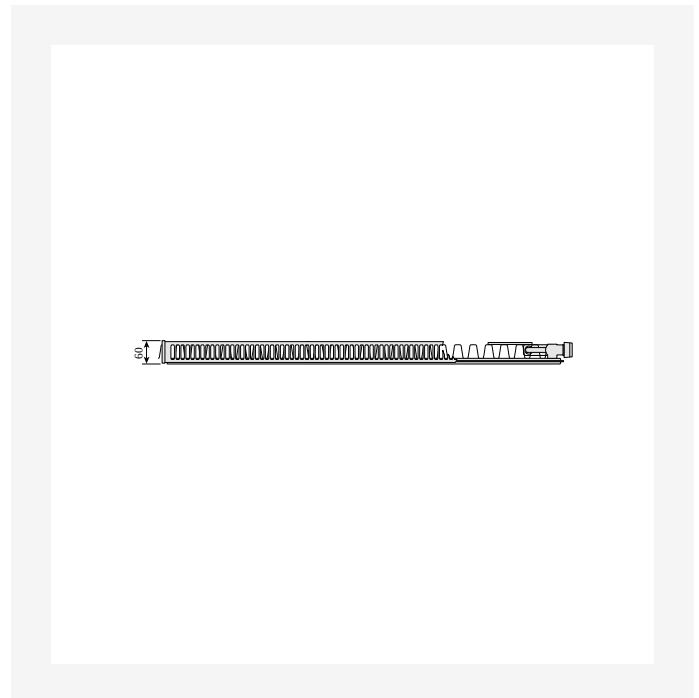
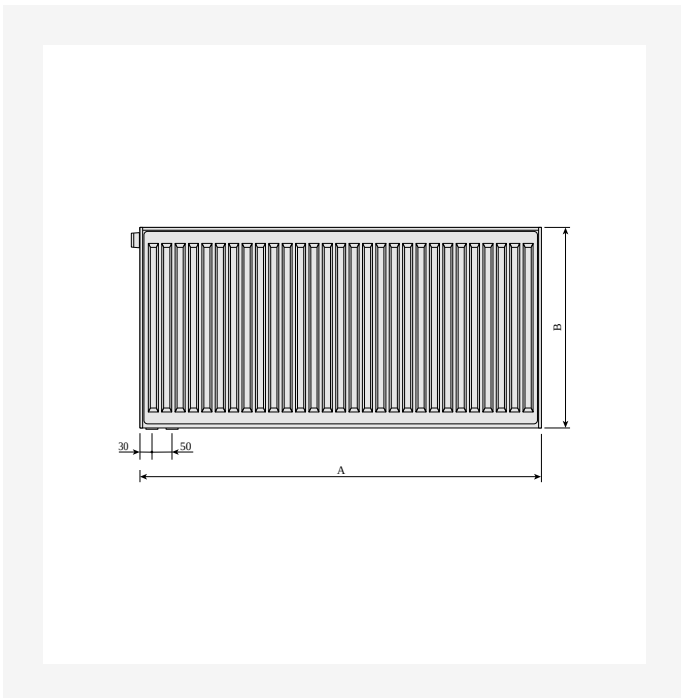


# Resurse



DimensionalDrawing - Ventil Compact, tip 21, vedere laterală cu suporturi de perete Monclac

DimensionalDrawing - Ventil Compact, tipurile 20, 22, vedere laterală cu suporturi de perete Monclac

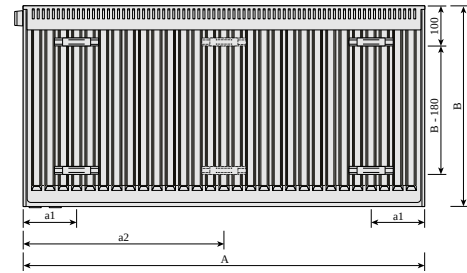
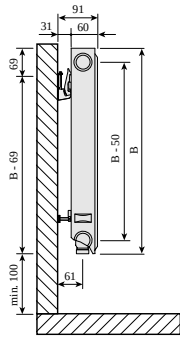


DimensionalDrawing - Ventil Compact, tipurile 20, 21, 22, 30, 33, vedere din spate

DimensionalDrawing - Tip 11

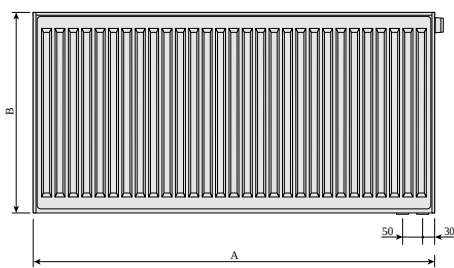


# Resurse



DimensionalDrawing - Ventil Compact, tip 11, vedere laterală cu suporturi de perete SSMS

DimensionalDrawing - Ventil Compact, tip 11, vedere din spate



DimensionalDrawing - Ventil Compact, vedere din fata



## Produse similare



Ventil/ insert termostatic  
M30



Grilă superioară



Purmo Air



Vopsea pentru retușare



Laterale



Suporturi perete Monclac



# 300

ÎNĂLȚIME 300 mm	LUNGIME	ADÂNCIME	NR. ARTICOL (STÂNGA)	NR. ARTICOL (DREAPTA)	EFFEKT (W) 45/35/20°C	EFFEKT (W) 55/45/20°C	EFFEKT (W) 75/65/20°C	VOLUM (L)	EXPONENT N	GREUTATE (KG)
<b>Tip 11</b>										
	400	60	F071103004010310	F071103004010300	65	113	218	0.7	1.30	4.4
	500	60	F071103005010310	F071103005010300	81	141	273	0.8	1.30	5.2
	600	60	F071103006010310		97	169	328	1.0	1.30	6.0
	700	60	F071103007010310		113	197	382	1.2	1.30	6.8
	800	60	F071103008010310	F071103008010300	129	225	437	1.4	1.30	7.6
	900	60	F071103009010310	F071103009010300	146	253	491	1.5	1.30	8.3
	1000	60	F071103010010310	F071103010010300	162	281	546	1.7	1.30	9.1
	1100	60	F071103011010310	F071103011010300	178	309	601	1.9	1.30	10.3
	1200	60	F071103012010300		194	338	655	2.0	1.30	17
	1400	60	F071103014010310	F071103014010300	226	394	764	2.4	1.30	12.2
	1600	60	F071103016010310		259	450	874	2.7	1.30	13.8
	1800	60	F071103018010310	F071103018010300	291	506	983	3.1	1.30	15.4
	2000	60	F071103020010310	F071103020010300	323	563	1092	3.4	1.30	16.9
	2300	60	F071103023010310	F071103023010300	372	647	1256	3.9	1.30	19.3
	2600	60	F071103026010310	F071103026010300	420	731	1420	4.4	1.30	21.6
	3000	60	F071103030010310	F071103030010300	485	844	1638	5.1	1.30	24.7
<b>Tip 21</b>										
	400	70	F072103004011300		92	158	304	1.4	1.28	6.5
	500	70	F072103005011300		115	198	381	1.7	1.28	7.7
	600	70	F072103006011300		137	237	457	2.0	1.28	9.0
	700	70	F072103007011300		160	277	533	2.4	1.28	12
	800	70	F072103008011300		183	317	609	2.7	1.28	11.4
	900	70	F072103009011300		206	356	685	3.1	1.28	12.6
	1000	70	F072103010011300		229	396	761	3.4	1.28	13.9



## 300

ÎNĂLȚIME 300 mm	LUNGIME	ADÂNCIME	NR. ARTICOL (STÂNGA)	NR. ARTICOL (DREAPTA)	EFEKT (W) 45/35/20°C	EFEKT (W) 55/45/20°C	EFEKT (W) 75/65/20°C	VOLUM (L)	EXPONENT N	GREUTATE (KG)
	1100	70	F072103011011300		252	435	837	3.7	1.28	15.1
	1200	70	F072103012011300		275	475	913	4.1	1.28	16.3
	1400	70	F072103014011300		321	554	1065	4.8	1.28	18.8
	1600	70	F072103016011300		367	633	1218	5.4	1.28	21.3
	1800	70	F072103018011300		412	712	1370	6.1	1.28	23.7
	2300	70	F072103023011300		527	910	1750	7.8	1.28	29.9
	2600	70	F072103026011300		596	1029	1979	8.8	1.28	33.6
	3000	70	F072103030011300		687	1187	2283	10.2	1.28	38.5
<b>Tip 22</b>	400	102	F072203004011300		113	197	384	1.4	1.31	7.4
	500	102	F072203005011300		141	246	481	1.7	1.31	8.8
	600	102	F072203006011300		169	295	577	2.0	1.31	12
	700	102	F072203007011300		197	345	673	2.4	1.31	11.6
	800	102	F072203008011300		225	394	769	2.7	1.31	13.0
	900	102	F072203009011300		253	443	865	3.1	1.31	14.3
	1000	102	F072203010011300		282	492	961	3.4	1.31	15.7
	1100	102	F072203011011300		310	542	1057	3.7	1.31	17.1
	1400	102	F072203014011300		394	689	1345	4.8	1.31	21.3
	1600	102	F072203016011300		451	788	1538	5.4	1.31	24.2
	2000	102	F072203020011300		563	985	1922	6.8	1.31	29.6
	2300	102	F072203023011300		648	1132	2210	7.8	1.31	33.7
	2600	102	F072203026011300		732	1280	2499	8.8	1.31	37.9
	3000	102	F072203030011300		845	1477	2883	10.2	1.31	43.4
<b>Tip 33</b>	400	152	F073303004011310	F073303004011300	157	275	539	2.0	1.31	1.5
	500	152	F073303005011310	F073303005011300	196	344	674	2.5	1.31	12.6



## 300

ÎNĂLȚIME 300 mm	LUNGIME	ADÂNCIME	NR. ARTICOL (STÂNGA)	NR. ARTICOL (DREAPTA)	EFFEKT (W) 45/35/20°C	EFFEKT (W) 55/45/20°C	EFFEKT (W) 75/65/20°C	VOLUM (L)	EXPONENT N	GREUTATE (KG)
600	152		F073303006011310	F073303006011300	236	413	808	3.1	1.31	14.7
700	152		F073303007011310		275	482	943	3.6	1.31	16.8
800	152		F073303008011310	F073303008011300	314	551	1078	4.1	1.31	18.9
900	152		F073303009011310	F073303009011300	354	620	1212	4.6	1.31	3.0
1000	152		F073303010011310	F073303010011300	393	688	1347	5.1	1.31	23.8
1100	152		F073303011011310	F073303011011300	432	757	1482	5.6	1.31	25.2
1200	152		F073303012011310	F073303012011300	472	826	1616	6.1	1.31	27.3
1400	152		F073303014011310	F073303014011300	550	964	1886	7.1	1.31	31.4
1600	152		F073303016011310	F073303016011300	629	1101	2155	8.2	1.31	35.6
1800	152		F073303018011310	F073303018011300	707	1239	2425	9.2	1.31	39.8
2000	152		F073303020011310	F073303020011300	786	1377	2694	10.2	1.31	44.0
2300	152		F073303023011310	F073303023011300	904	1583	3098	11.7	1.31	5.3
2600	152		F073303026011310	F073303026011300	1022	1790	3502	13.3	1.31	56.5
3000	152		F073303030011310	F073303030011300	1179	2065	4041	15.3	1.31	64.9



## 400

ÎNĂLȚIME 400 mm	LUNGIME	ADÂNCIME	NR. ARTICOL (STÂNGA)	NR. ARTICOL (DREAPTA)	EFEKT (W) 45/35/20°C	EFEKT (W) 55/45/20°C	EFEKT (W) 75/65/20°C	VOLUM (L)	EXPONENT N	GREUTATE (KG)
<b>Tip 11</b>										
400	60		F071104004010300		84	146	284	0.9	1.30	5.6
500	60		F071104005010310	F071104005010300	105	183	356	1.1	1.30	6.6
600	60		F071104006010310	F071104006010300	126	219	427	1.3	1.30	7.8
700	60		F071104007010310	F071104007010300	147	256	498	1.5	1.30	8.8
800	60		F071104008010310	F071104008010300	168	292	569	1.8	1.30	10.2
900	60		F071104009010300		189	329	640	2.0	1.30	1.9
1000	60		F071104010010310	F071104010010300	210	366	711	2.2	1.30	12.0
1100	60		F071104011010310	F071104011010300	231	402	782	2.4	1.30	13.5
1200	60		F071104012010300		252	439	853	2.6	1.30	14.1
1400	60		F071104014010310	F071104014010300	294	512	995	3.1	1.30	16.3
1600	60		F071104016010310	F071104016010300	335	585	1138	3.5	1.30	18.4
1800	60		F071104018010310		377	658	1280	4.0	1.30	2.5
2000	60		F071104020010310	F071104020010300	419	731	1422	4.4	1.30	22.7
2300	60		F071104023010300		482	841	1635	5.1	1.30	25.9
2600	60		F071104026010300		545	950	1849	5.7	1.30	29.7
3000	60		F071104030010310		629	1097	2133	6.6	1.30	33.4
<b>Tip 21</b>										
500	70		F072104005011300		143	249	482	2.3	1.29	1.6
600	70		F072104006011300		172	298	578	2.7	1.29	11.8
700	70		F072104007011300		200	348	674	3.1	1.29	13.3
800	70		F072104008011300		229	398	770	3.6	1.29	15.0
900	70		F072104009011300		258	448	867	4.0	1.29	16.6
1000	70		F072104010011300		286	497	963	4.5	1.29	18.3
1100	70		F072104011011300		315	547	1059	5.0	1.29	19.9
1200	70		F072104012011300		344	597	1156	5.4	1.29	21.5



## 400

ÎNĂLȚIME 400 mm	LUNGIME	ADÂNCIME	NR. ARTICOL (STÂNGA)	NR. ARTICOL (DREAPTA)	EFEKT (W) 45/35/20°C	EFEKT (W) 55/45/20°C	EFEKT (W) 75/65/20°C	VOLUM (L)	EXPONENT N	GREUTATE (KG)
	1400	70	F072104014011300		401	696	1348	6.3	1.29	24.8
	1600	70	F072104016011300		458	796	1541	7.2	1.29	28.9
	1800	70	F072104018011300		515	895	1733	8.1	1.29	31.4
	2000	70	F072104020011300		573	994	1926	9.0	1.29	34.6
	2600	70	F072104026011300		744	1293	2504	11.7	1.29	44.5
	3000	70	F072104030011300		859	1492	2889	13.5	1.29	51.2
<b>Tip 22</b>										
	400	102	F072204004011300		142	249	488	1.8	1.32	9.6
	500	102	F072204005011300		177	311	611	2.3	1.32	11.5
	600	102	F072204006011300		213	374	733	2.7	1.32	13.4
	700	102	F072204007011300		248	436	855	3.1	1.32	15.3
	800	102	F072204008011300		284	498	977	3.6	1.32	17.2
	900	102	F072204009011300		319	560	1099	4.0	1.32	19.8
	1000	102	F072204010011300		355	623	1221	4.5	1.32	3.0
	1100	102	F072204011011300		390	685	1343	5.0	1.32	22.9
	1200	102	F072204012011300		426	747	1465	5.4	1.32	24.8
	1600	102	F072204016011300		568	996	1954	7.2	1.32	32.4
	2000	102	F072204020011300		710	1245	2442	9.0	1.32	4.1
	2300	102	F072204023011300		816	1432	2808	10.3	1.32	45.7
	2600	102	F072204026011300		923	1619	3175	11.7	1.32	51.4
	3000	102	F072204030011300		1064	1868	3663	13.5	1.32	59.4
<b>Tip 33</b>										
	400	152	F073304004011310		196	345	680	2.7	1.33	13.8
	500	152	F073304005011310	F073304005011300	245	432	850	3.4	1.33	16.6
	600	152	F073304006011310	F073304006011300	294	518	1019	4.0	1.33	19.4
	700	152	F073304007011310	F073304007011300	343	604	1189	4.7	1.33	22.3



## 400

ÎNĂLȚIME 400 mm	LUNGIME	ADÂNCIME	NR. ARTICOL (STÂNGA)	NR. ARTICOL (DREAPTA)	EFFEKT (W) 45/35/20°C	EFFEKT (W) 55/45/20°C	EFFEKT (W) 75/65/20°C	VOLUM (L)	EXPONENT N	GREUTATE (KG)
800	152		F073304008011310	F073304008011300	392	691	1359	5.4	1.33	25.9
900	152		F073304009011310	F073304009011300	441	777	1529	6.0	1.33	27.9
1000	152		F073304010011310		490	863	1699	6.7	1.33	3.7
1100	152		F073304011011300		539	950	1869	7.4	1.33	33.6
1200	152		F073304012011310	F073304012011300	588	1036	2039	8.0	1.33	36.4
1400	152		F073304014011310	F073304014011300	686	1209	2379	9.4	1.33	42.2
1600	152		F073304016011310	F073304016011300	785	1381	2718	10.7	1.33	47.7
1800	152		F073304018011310	F073304018011300	883	1554	3058	12.1	1.33	53.4
2000	152		F073304020011310	F073304020011300	981	1726	3398	13.4	1.33	59.0
2300	152		F073304023011310	F073304023011300	1128	1985	3908	15.4	1.33	67.4
2600	152		F073304026011310	F073304026011300	1275	2244	4417	17.4	1.33	75.9
3000	152		F073304030011310		1471	2590	5097	20.1	1.33	87.2



## 450

ÎNĂLȚIME 450 mm	LUNGIME	ADÂNCIME	NR. ARTICOL (STÂNGA)	NR. ARTICOL (DREAPTA)	EFEKT (W) 45/35/20°C	EFEKT (W) 55/45/20°C	EFEKT (W) 75/65/20°C	VOLUM (L)	EXPONENT N	GREUTATE (KG)
<b>Tip 11</b>										
	400	60	F071104504010310		93	162	316	1.0	1.30	6.4
	500	60	F071104505010300		116	203	395	1.3	1.30	7.7
	600	60	F071104506010310	F071104506010300	139	243	474	1.5	1.30	9.0
	700	60	F071104507010310	F071104507010300	163	284	553	1.8	1.30	1.3
	800	60	F071104508010310		186	325	632	2.0	1.30	11.5
	900	60	F071104509010310	F071104509010300	209	365	711	2.3	1.30	12.9
	1000	60	F071104510010310	F071104510010300	232	406	790	2.5	1.30	14.6
	1100	60	F071104511010310	F071104511010300	256	446	869	2.8	1.30	15.3
	1200	60	F071104512010310	F071104512010300	279	487	948	3.0	1.30	16.6
	1400	60	F071104514010310	F071104514010300	325	568	1106	3.5	1.30	19.2
	1600	60	F071104516010300		372	649	1264	4.0	1.30	21.7
	1800	60	F071104518010310		418	730	1422	4.5	1.30	24.2
	2000	60	F071104520010310	F071104520010300	465	811	1580	5.0	1.30	26.8
	2300	60	F071104523010310	F071104523010300	535	933	1817	5.8	1.30	3.6
	2600	60	F071104526010310	F071104526010300	604	1055	2054	6.5	1.30	34.4
	3000	60	F071104530010310	F071104530010300	697	1217	2370	7.5	1.30	39.5
<b>Tip 21</b>										
	400	70	F072104504011300		125	218	424	2.0	1.30	10.2
	500	70	F072104505011300		157	273	530	2.5	1.30	11.8
	600	70	F072104506011300		188	327	636	3.0	1.30	13.8
	700	70	F072104507011300		219	382	742	3.5	1.30	15.7
	800	70	F072104508011300		250	436	848	4.0	1.30	17.7
	900	70	F072104509011300		282	491	954	4.5	1.30	19.7
	1000	70	F072104510011300		313	545	1060	5.0	1.30	21.7
	1100	70	F072104511011300		344	600	1166	5.5	1.30	23.6



## 450

ÎNĂLȚIME 450 mm	LUNGIME	ADÂNCIME	NR. ARTICOL (STÂNGA)	NR. ARTICOL (DREAPTA)	EFEKT (W) 45/35/20°C	EFEKT (W) 55/45/20°C	EFEKT (W) 75/65/20°C	VOLUM (L)	EXPONENT N	GREUTATE (KG)
	1200	70	F072104512011300		376	654	1272	6.0	1.30	25.6
	1400	70	F072104514011300		438	764	1484	7.0	1.30	29.5
	1600	70	F072104516011300		501	873	1696	8.0	1.30	33.5
	1800	70	F072104518011300		564	982	1908	9.0	1.30	37.4
	2000	70	F072104520011300		626	1091	2120	10.0	1.30	41.4
	2600	70	F072104526011300		814	1418	2756	13.0	1.30	53.2
<b>Tîp 22</b>										
	400	102	F072204504011300		156	274	539	2.0	1.32	11.2
	500	102	F072204505011300		195	343	674	2.5	1.32	13.4
	600	102	F072204506011300		234	411	808	3.0	1.32	15.7
	700	102	F072204507011300		273	480	943	3.5	1.32	18.0
	800	102	F072204508011300		312	548	1078	4.0	1.32	2.3
	900	102	F072204509011300		351	617	1212	4.5	1.32	22.5
	1000	102	F072204510011300		390	685	1347	5.0	1.32	24.7
	1100	102	F072204511011300		429	754	1482	5.5	1.32	27.0
	1200	102	F072204512011300		468	822	1616	6.0	1.32	29.2
	1400	102	F072204514011300		546	960	1886	7.0	1.32	33.7
	1600	102	F072204516011300		624	1097	2155	8.0	1.32	38.2
	1800	102	F072204518011300		702	1234	2425	9.0	1.32	42.8
	2000	102	F072204520011300		780	1371	2694	10.0	1.32	47.3
	2300	102	F072204523011300		897	1576	3098	11.5	1.32	54.3
	3000	102	F072204530011300		1169	2056	4041	15.0	1.32	69.8
<b>Tîp 33</b>										
	400	152	F073304504011310	F073304504011300	215	379	748	3.0	1.33	15.9
	500	152	F073304505011300		268	473	935	3.8	1.33	19.3
	600	152	F073304506011310	F073304506011300	322	568	1121	4.5	1.33	22.7



## 450

ÎNĂLȚIME 450 mm	LUNGIME	ADÂNCIME	NR. ARTICOL (STÂNGA)	NR. ARTICOL (DREAPTA)	EFEKT (W) 45/35/20°C	EFEKT (W) 55/45/20°C	EFEKT (W) 75/65/20°C	VOLUM (L)	EXPONENT N	GREUTATE (KG)
700	152		F073304507011310	F073304507011300	376	663	1308	5.3	1.33	26.2
800	152		F073304508011310	F073304508011300	429	757	1495	6.0	1.33	29.6
900	152		F073304509011310	F073304509011300	483	852	1682	6.8	1.33	33.2
1000	152		F073304510011310	F073304510011300	536	947	1869	7.5	1.33	36.4
1100	152		F073304511011310	F073304511011300	590	1041	2056	8.3	1.33	39.9
1200	152		F073304512011310	F073304512011300	644	1136	2243	9.0	1.33	43.3
1400	152		F073304514011300		751	1326	2617	10.5	1.33	5.2
1600	152		F073304516011310	F073304516011300	858	1515	2990	12.0	1.33	57.4
1800	152		F073304518011310	F073304518011300	966	1704	3364	13.5	1.33	63.9
2000	152		F073304520011310	F073304520011300	1073	1894	3738	15.0	1.33	7.8
2300	152		F073304523011310	F073304523011300	1234	2178	4299	17.3	1.33	9.0
2600	152		F073304526011310	F073304526011300	1395	2462	4859	19.5	1.33	91.3
3000	152		F073304530011310	F073304530011300	1609	2840	5607	22.5	1.33	109.2



## 500

ÎNĂLȚIME 500 mm	LUNGIME	ADÂNCIME	NR. ARTICOL (STÂNGA)	NR. ARTICOL (DREAPTA)	EFEKT (W) 45/35/20°C	EFEKT (W) 55/45/20°C	EFEKT (W) 75/65/20°C	VOLUM (L)	EXPONENT N	GREUTATE (KG)
<b>Tip 11</b>										
400	60		F071105004010310	F071105004010300	102	178	347	1.1	1.31	6.9
500	60		F071105005010310	F071105005010300	127	223	434	1.4	1.31	8.2
600	60		F071105006010310	F071105006010300	153	267	521	1.6	1.31	9.5
700	60		F071105007010310	F071105007010300	178	312	608	1.9	1.31	18
800	60		F071105008010310	F071105008010300	204	356	694	2.2	1.31	12.1
900	60		F071105009010310	F071105009010300	229	401	781	2.4	1.31	13.4
1000	60		F071105010010310	F071105010010300	255	445	868	2.7	1.31	14.7
1100	60		F071105011010310		280	490	955	3.0	1.31	16.4
1200	60		F071105012010310	F071105012010300	306	534	1042	3.2	1.31	17.4
1400	60		F071105014010310	F071105014010300	357	623	1215	3.8	1.31	20.0
1600	60		F071105016010310	F071105016010300	408	712	1389	4.3	1.31	22.6
1800	60		F071105018010310		459	801	1562	4.9	1.31	25.2
2000	60		F071105020010310	F071105020010300	510	890	1736	5.4	1.31	27.8
2300	60		F071105023010310	F071105023010300	586	1024	1996	6.2	1.31	31.8
2600	60		F071105026010310	F071105026010300	663	1158	2257	7.0	1.31	35.7
3000	60		F071105030010310	F071105030010300	765	1336	2604	8.1	1.31	4.9
<b>Tip 21</b>										
400	70		F072105004011300		136	237	462	2.2	1.31	1.8
500	70		F072105005011300		170	296	578	2.8	1.31	12.2
600	70		F072105006011300		204	356	694	3.3	1.31	14.3
700	70		F072105007011300		237	415	809	3.9	1.31	16.3
900	70		F072105009011300		305	533	1040	5.0	1.31	2.5
1000	70		F072105010011300		339	593	1156	5.5	1.31	22.6
1100	70		F072105011011300		373	652	1272	6.0	1.31	24.7
1200	70		F072105012011300		407	711	1387	6.6	1.31	26.7



## 500

ÎNĂLȚIME 500 mm	LUNGIME	ADÂNCIME	NR. ARTICOL (STÂNGA)	NR. ARTICOL (DREAPTA)	EFEKT (W) 45/35/20°C	EFEKT (W) 55/45/20°C	EFEKT (W) 75/65/20°C	VOLUM (L)	EXPONENT N	GREUTATE (KG)
	1600	70	F072105016011300		543	948	1850	8.8	1.31	35.8
	1800	70	F072105018011300		611	1067	2081	9.9	1.31	39.3
	2000	70	F072105020011300		679	1185	2312	11.0	1.31	43.5
	2300	70	F072105023011300		780	1363	2659	12.7	1.31	49.7
	3000	70	F072105030011300		1018	1778	3468	16.5	1.31	64.2
<b>Tip 22</b>	400	102	F072205004011300		169	299	588	2.2	1.33	11.9
	500	102	F072205005011300		212	373	735	2.8	1.33	14.2
	600	102	F072205006011300		254	448	882	3.3	1.33	16.5
	700	102	F072205007011300		297	522	1029	3.9	1.33	19.0
	800	102	F072205008011300		339	597	1176	4.4	1.33	21.3
	900	102	F072205009011300		381	672	1323	5.0	1.33	23.6
	1000	102	F072205010011300		424	746	1470	5.5	1.33	26.9
	1100	102	F072205011011300		466	821	1617	6.0	1.33	28.4
	1200	102	F072205012011300		508	896	1764	6.6	1.33	3.7
	1400	102	F072205014011300		593	1045	2058	7.7	1.33	35.5
	1600	102	F072205016011300		678	1194	2352	8.8	1.33	4.2
	1800	102	F072205018011300		763	1343	2646	9.9	1.33	44.9
	2000	102	F072205020011300		847	1493	2940	11.0	1.33	49.7
	2300	102	F072205023011300		974	1717	3381	12.7	1.33	56.8
	2600	102	F072205026011300		1102	1940	3822	14.3	1.33	63.9
	3000	102	F072205030011300		1271	2239	4410	16.5	1.33	73.3
<b>Tip 33</b>	400	152	F073305004011310	F073305004011300	232	411	814	3.3	1.34	16.9
	500	152	F073305005011310	F073305005011300	290	514	1018	4.1	1.34	2.5
	600	152	F073305006011300		349	617	1221	4.9	1.34	24.1



## 500

ÎNĂLȚIME 500 mm	LUNGIME	ADÂNCIME	NR. ARTICOL (STÂNGA)	NR. ARTICOL (DREAPTA)	EFFEKT (W) 45/35/20°C	EFFEKT (W) 55/45/20°C	EFFEKT (W) 75/65/20°C	VOLUM (L)	EXPONENT N	GREUTATE (KG)
700	152		F073305007011310	F073305007011300	407	719	1425	5.7	1.34	27.7
800	152		F073305008011310	F073305008011300	465	822	1628	6.6	1.34	31.3
900	152		F073305009011310	F073305009011300	523	925	1832	7.4	1.34	34.9
1000	152		F073305010011310	F073305010011300	581	1028	2035	8.2	1.34	38.6
1100	152		F073305011011310	F073305011011300	639	1131	2239	9.0	1.34	42.2
1200	152		F073305012011310	F073305012011300	697	1233	2442	9.8	1.34	45.8
1400	152		F073305014011310		813	1439	2849	11.5	1.34	53.2
1600	152		F073305016011310	F073305016011300	930	1645	3256	13.1	1.34	6.3
1800	152		F073305018011310		1046	1850	3663	14.8	1.34	67.5
2000	152		F073305020011310	F073305020011300	1162	2056	4070	16.4	1.34	74.8
2300	152		F073305023011310	F073305023011300	1336	2364	4681	18.9	1.34	85.5
2600	152		F073305026011310	F073305026011300	1511	2672	5291	21.3	1.34	100.2
3000	152		F073305030011310	F073305030011300	1743	3084	6105	24.6	1.34	11.8



## 600

ÎNĂLȚIME 600 mm	LUNGIME	ADÂNCIME	NR. ARTICOL (STÂNGA)	NR. ARTICOL (DREAPTA)	EFEKT (W) 45/35/20°C	EFEKT (W) 55/45/20°C	EFEKT (W) 75/65/20°C	VOLUM (L)	EXPONENT N	GREUTATE (KG)
<b>Tip 11</b>										
400	60		F071106004010310	F071106004010300	119	208	407	1.3	1.31	8.4
500	60		F071106005010310	F071106005010300	149	260	509	1.6	1.31	10.0
600	60		F071106006010310	F071106006010300	179	313	611	1.9	1.31	11.2
700	60		F071106007010310	F071106007010300	208	365	713	2.2	1.31	12.8
800	60		F071106008010310		238	417	814	2.6	1.31	14.4
900	60		F071106009010310	F071106009010300	268	469	916	2.9	1.31	16.2
1000	60		F071106010010310	F071106010010300	298	521	1018	3.2	1.31	17.6
1100	60		F071106011010310	F071106011010300	327	573	1120	3.5	1.31	19.2
1200	60		F071106012010310	F071106012010300	357	625	1222	3.8	1.31	2.8
1400	60		F071106014010310	F071106014010300	417	729	1425	4.5	1.31	24.0
1600	60		F071106016010310	F071106016010300	476	834	1629	5.1	1.31	27.2
1800	60		F071106018010300		536	938	1832	5.8	1.31	3.3
2000	60		F071106020010310	F071106020010300	595	1042	2036	6.4	1.31	33.5
2300	60		F071106023010310	F071106023010300	685	1198	2341	7.4	1.31	38.3
2600	60		F071106026010310	F071106026010300	774	1354	2647	8.3	1.31	43.6
3000	60		F071106030010310	F071106030010300	893	1563	3054	9.6	1.31	49.4
<b>Tip 21</b>										
400	70		F072106004011300		155	273	536	2.6	1.32	12.2
500	70		F072106005011300		194	341	670	3.3	1.32	14.7
700	70		F072106007011300		272	478	938	4.6	1.32	19.7
800	70		F072106008011300		311	546	1072	5.3	1.32	22.2
900	70		F072106009011300		349	614	1206	5.9	1.32	24.7
1000	70		F072106010011300		388	682	1340	6.6	1.32	27.2
1100	70		F072106011011300		427	751	1474	7.3	1.32	29.7
1400	70		F072106014011300		544	955	1876	9.2	1.32	37.3



## 600

ÎNĂLȚIME 600 mm	LUNGIME	ADÂNCIME	NR. ARTICOL (STÂNGA)	NR. ARTICOL (DREAPTA)	EFEKT (W) 45/35/20°C	EFEKT (W) 55/45/20°C	EFEKT (W) 75/65/20°C	VOLUM (L)	EXPONENT N	GREUTATE (KG)
	1600	70	F072106016011300		621	1092	2144	10.6	1.32	42.3
	1800	70	F072106018011300		699	1228	2412	11.9	1.32	47.3
	2300	70	F072106023011300		893	1569	3082	15.2	1.32	59.8
	2600	70	F072106026011300		1009	1774	3484	17.2	1.32	67.4
	3000	70	F072106030011300		1165	2047	4020	19.8	1.32	77.4
<b>Tip 22</b>	400	102	F072206004011300		195	346	684	2.6	1.34	14.1
	500	102	F072206005011300		244	432	855	3.3	1.34	17.4
	600	102	F072206006011300		293	518	1025	4.0	1.34	19.9
	700	102	F072206007011300		342	605	1196	4.6	1.34	22.9
	800	102	F072206008011300		391	691	1367	5.3	1.34	25.8
	900	102	F072206009011300		440	777	1538	5.9	1.34	28.7
	1000	102	F072206010011300		488	864	1709	6.6	1.34	31.6
	1100	102	F072206011011300		537	950	1880	7.3	1.34	34.5
	1200	102	F072206012011300		586	1037	2051	7.9	1.34	37.4
	1400	102	F072206014011300		684	1209	2393	9.2	1.34	43.3
	1600	102	F072206016011300		782	1382	2734	10.6	1.34	50.0
	1800	102	F072206018011300		879	1555	3076	11.9	1.34	54.9
	2000	102	F072206020011300		977	1728	3418	13.2	1.34	6.8
	2300	102	F072206023011300		1124	1987	3931	15.2	1.34	69.5
	2600	102	F072206026011300		1270	2246	4443	17.2	1.34	78.2
	3000	102	F072206030011300		1465	2591	5127	19.8	1.34	89.9
<b>Tip 33</b>	400	152	F073306004011310	F073306004011300	266	473	942	3.9	1.35	2.2
	500	152	F073306005011300		333	592	1178	4.9	1.35	24.6
	600	152	F073306006011310	F073306006011300	399	710	1414	5.9	1.35	28.9



# 600

ÎNĂLȚIME 600 mm	LUNGIME	ADÂNCIME	NR. ARTICOL (STÂNGA)	NR. ARTICOL (DREAPTA)	EFFEKT (W) 45/35/20°C	EFFEKT (W) 55/45/20°C	EFFEKT (W) 75/65/20°C	VOLUM (L)	EXPONENT N	GREUTATE (KG)
700	152		F073306007011310	F073306007011300	466	828	1649	6.9	1.35	33.2
900	152		F073306009011310	F073306009011300	599	1065	2120	8.8	1.35	41.9
1000	152		F073306010011310	F073306010011300	665	1183	2356	9.8	1.35	46.2
1100	152		F073306011011310	F073306011011300	732	1301	2592	10.8	1.35	5.5
1200	152		F073306012011310	F073306012011300	798	1420	2827	11.8	1.35	54.9
1400	152		F073306014011310	F073306014011300	932	1656	3298	13.7	1.35	63.5
1600	152		F073306016011310	F073306016011300	1065	1893	3770	15.7	1.35	72.2
1800	152		F073306018011310	F073306018011300	1198	2129	4241	17.6	1.35	8.8
2000	152		F073306020011310	F073306020011300	1331	2366	4712	19.6	1.35	89.5
2300	152		F073306023011300		1530	2721	5419	22.5	1.35	106.6
2600	152		F073306026011300		1730	3076	6126	25.5	1.35	115.5
3000	152		F073306030011310	F073306030011300	1996	3549	7068	29.4	1.35	132.8



## 900

ÎNĂLȚIME 900 mm	LUNGIME	ADÂNCIME	NR. ARTICOL (STÂNGA)	NR. ARTICOL (DREAPTA)	EFEKT (W) 45/35/20°C	EFEKT (W) 55/45/20°C	EFEKT (W) 75/65/20°C	VOLUM (L)	EXPONENT N	GREUTATE (KG)
<b>Tip 11</b>										
	400	60	F071109004010310	F071109004010300	166	291	571	1.8	1.32	11.6
	500	60	F071109005010310	F071109005010300	208	364	714	2.3	1.32	14.6
	600	60	F071109006010310	F071109006010300	249	437	856	2.7	1.32	16.4
	700	60	F071109007010310	F071109007010300	291	510	999	3.1	1.32	18.9
	800	60	F071109008010310	F071109008010300	332	583	1142	3.6	1.32	21.3
	900	60	F071109009010310	F071109009010300	374	655	1284	4.0	1.32	23.7
	1000	60	F071109010010310	F071109010010300	415	728	1427	4.5	1.32	26.2
	1100	60	F071109011010310	F071109011010300	457	801	1570	5.0	1.32	28.6
	1200	60	F071109012010310	F071109012010300	498	874	1712	5.4	1.32	31.2
	1400	60	F071109014010310	F071109014010300	581	1019	1998	6.3	1.32	35.9
	1600	60	F071109016010310	F071109016010300	664	1165	2283	7.2	1.32	4.7
	1800	60	F071109018010310	F071109018010300	747	1311	2569	8.1	1.32	45.6
	2000	60	F071109020010300		830	1456	2854	9.0	1.32	5.5
	2300	60	F071109023010310	F071109023010300	955	1675	3282	10.3	1.32	57.8
	2600	60	F071109026010310	F071109026010300	1079	1893	3710	11.7	1.32	65.6
	3000	60	F071109030010310		1245	2185	4281	13.5	1.32	74.8
<b>Tip 21</b>										
	400	70	F072109004011300		212	376	744	3.6	1.34	17.5
	500	70	F072109005011300		265	470	931	4.5	1.34	21.4
	800	70	F072109008011300		424	751	1489	7.2	1.34	32.9
	900	70	F072109009011300		477	845	1675	8.1	1.34	36.7
	1100	70	F072109011011300		583	1033	2047	9.9	1.34	44.4
	1200	70	F072109012011300		636	1127	2233	10.8	1.34	48.2
	1400	70	F072109014011300		742	1315	2605	12.6	1.34	55.9
	1600	70	F072109016011300		849	1502	2978	14.4	1.34	63.6



## 900

ÎNĂLȚIME 900 mm	LUNGIME	ADÂNCIME	NR. ARTICOL (STÂNGA)	NR. ARTICOL (DREAPTA)	EFFEKT (W) 45/35/20°C	EFFEKT (W) 55/45/20°C	EFFEKT (W) 75/65/20°C	VOLUM (L)	EXPONENT N	GREUTATE (KG)
	1800	70	F072109018011300		955	1690	3350	16.2	1.34	71.3
	2000	70	F072109020011300		1061	1878	3722	18.0	1.34	78.9
	2300	70	F072109023011300		1220	2160	4280	20.7	1.34	9.5
	2600	70	F072109026011300		1379	2442	4839	23.4	1.34	106.0
<b>Tip 22</b>										
	400	102	F072209004011300		268	478	955	3.6	1.36	2.4
	500	102	F072209005011300		335	597	1194	4.5	1.36	24.8
	600	102	F072209006011300		402	717	1433	5.4	1.36	29.1
	700	102	F072209007011300		469	836	1672	6.3	1.36	33.4
	800	102	F072209008011300		536	956	1910	7.2	1.36	37.8
	900	102	F072209009011300		603	1075	2149	8.1	1.36	42.1
	1000	102	F072209010011300		670	1194	2388	9.0	1.36	46.5
	1100	102	F072209011011300		737	1314	2627	9.9	1.36	5.8
	1200	102	F072209012011300		804	1433	2866	10.8	1.36	55.1
	1400	102	F072209014011300		938	1672	3343	12.6	1.36	63.8
	1600	102	F072209016011300		1072	1911	3821	14.4	1.36	72.4
	2000	102	F072209020011300		1339	2389	4776	18.0	1.36	89.8
	2300	102	F072209023011300		1540	2747	5492	20.7	1.36	106.9
	2600	102	F072209026011300		1741	3106	6209	23.4	1.36	115.8
	3000	102	F072209030011300		2009	3583	7164	27.0	1.36	133.1
<b>Tip 33</b>										
	400	152	F073309004011310	F073309004011300	364	651	1304	5.3	1.36	29.7
	500	152	F073309005011310	F073309005011300	455	814	1630	6.7	1.36	36.3
	600	152	F073309006011310	F073309006011300	547	976	1956	8.0	1.36	42.9
	700	152	F073309007011310	F073309007011300	638	1139	2282	9.3	1.36	49.4
	800	152	F073309008011310	F073309008011300	729	1302	2608	10.6	1.36	56.0



## 900

ÎNĂLȚIME 900 mm	LUNGIME	ADÂNCIME	NR. ARTICOL (STÂNGA)	NR. ARTICOL (DREAPTA)	EFEKT (W) 45/35/20°C	EFEKT (W) 55/45/20°C	EFEKT (W) 75/65/20°C	VOLUM (L)	EXPONENT N	GREUTATE (KG)
900	152		F073309009011310	F073309009011300	820	1465	2934	12.0	1.36	62.6
1000	152		F073309010011310	F073309010011300	911	1627	3260	13.3	1.36	69.1
1100	152		F073309011011310		1002	1790	3586	14.6	1.36	75.7
1200	152		F073309012011310	F073309012011300	1093	1953	3912	16.0	1.36	82.3
1400	152		F073309014011300		1275	2278	4564	18.6	1.36	95.4
1600	152		F073309016011310	F073309016011300	1457	2604	5216	21.3	1.36	112.8
1800	152		F073309018011310		1640	2929	5868	23.9	1.36	121.7
2000	152		F073309020011310	F073309020011300	1822	3255	6520	26.6	1.36	134.8
2300	152		F073309023011310	F073309023011300	2095	3743	7498	30.6	1.36	154.5
2600	152		F073309026011310	F073309026011300	2368	4231	8476	34.6	1.36	174.2