



Fișă tehnică

2026-05-18

Tinos V

O completare elegantă pentru orice interior



- ⓐ Design liniar minimalist
- ⓐ Soluție perfectă pentru spații limitate pe perete
- ⓐ Suport de prosoape din oțel inoxidabil de înaltă calitate
- ⓐ Conexiune centrală pentru radiator
- ⓐ Poate fi întors pentru conectare de sus

Designul minimalist al **Tinos V** se remarcă în fiecare cameră, fie că este vorba de living, dormitor, bucătărie sau baie. Culoarea standard a Tinos V este alb RAL 9016, dar multe alte culori speciale sunt disponibile opțional, astfel încât acest radiator vertical să se potrivească perfect în orice interior. Un suport pentru prosoape din oțel inoxidabil de înaltă calitate este disponibil ca accesoriu. Capacele laterale sunt integrate cu o placă decorativă frontală într-o carcasă elegantă rotunjită lipită de corpul radiatorului. Complet cu suporturi, inclusiv set de șuruburi și dibluri cu instrucțiuni de montare, 3 dopuri oarbe din alamă și aerisitor.



Domeniu de aplicare

Alternativă contemporană la radiatoarele orizontale, fabricată din oțel. Echipat din fabrică cu o placă de oțel plată elegantă, panouri laterale și grilaj superior. Disponibil în diverse dimensiuni, soluția perfectă pentru aplicații cu spațiu limitat pe perete. 2 conductă pumped indirect domestic și comercial. 6 x 1/2" BSP Connections.

Dimensionare

Folosește un Calculator de Cerere de Căldură pentru a determina ce putere termică este necesară din gama largă de radiatoare verticale Tinos V.

Utilizare

Ventilația de aer și pachetele de prize sunt incluse în ambalaj. Robinetele termostactice pentru radiatoare pot fi instalate pentru a controla temperatura camerei.

Descriere

Radiator de design Paros V, proiectat ca un radiator vertical cu o carcasă frontală plată integrată cu capace laterale rotunjite fără îmbinări, versiune ca tip 11 cu un panou de încălzire și un strat de aripioare de convecție sau ca tip 21 cu două panouri de încălzire și un strat de aripioare de convecție.



Specificații

PROPRIETĂȚI	UNITATE	VALORI
ETIM Class		EC011022
Material		Oțel
Tip		11, 21
Forma suprafeței		Plat neted
Presiune maximă de lucru	bar	10
Număr de conexiuni standard		6
Putere termică conform laboratorului recunoscut EN 442		Da
Temperatura maximă de operare	°C	110
Culoare standard		Da
Culoare		Alb
Cod RAL		9016
Grilă /protecție, laterală		Da
Grilă /protecție, superioară		Da
Valoarea luciului		Lucios
Dimensiunea filetului (țoli)		1/2 inch
Conexiune filetată		Filet interior
Cu conexiune într-un singur punct		Da
Cu racord pentru aerisire		Da
Cu ventil de aerisire		Da
Cu opțiuni de golire/ scurgere		Da

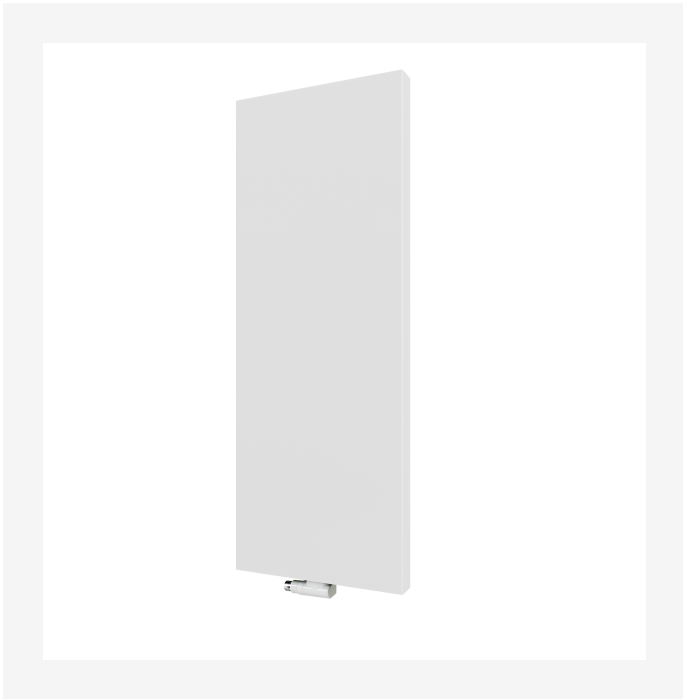


Documente

DOCUMENTE	TIPUL DOCUMENTULUI	LINK / ADRESA URL
Catalog tehnic - Radiatoare panou, decorative, de baie si ventiloconvectoare	Brochure	https://asset.productmarketingcloud.com/api/assetstorage/3577_aeba8a24-faa1-4941-ac96-483732f0a7cf
Instructiuni de montare Tinos V & Paros V	Installation	https://asset.productmarketingcloud.com/api/assetstorage/3577_eb54ebff-acac-48f6-a65f-d044ed1a40d6
Manual de instalare Faro V	TechDia	https://asset.productmarketingcloud.com/api/assetstorage/3577_6a68539c-c460-4642-8d8b-056f68b79286

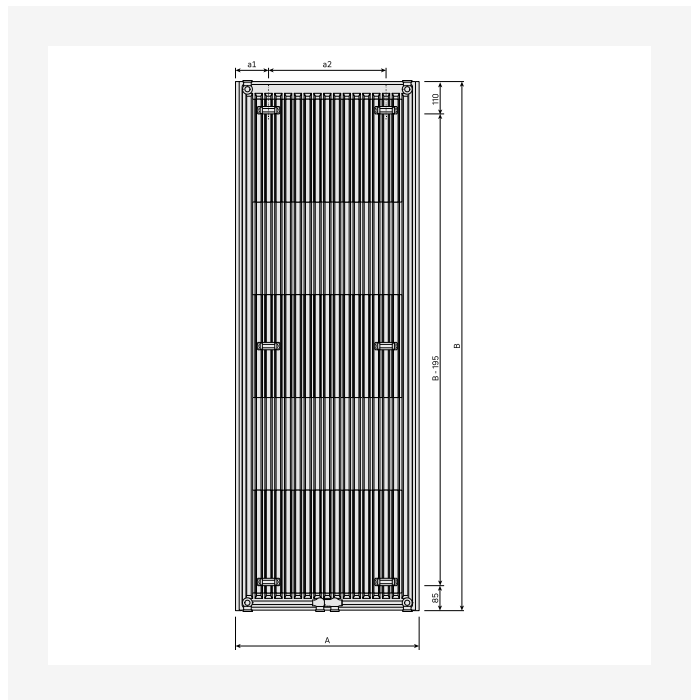
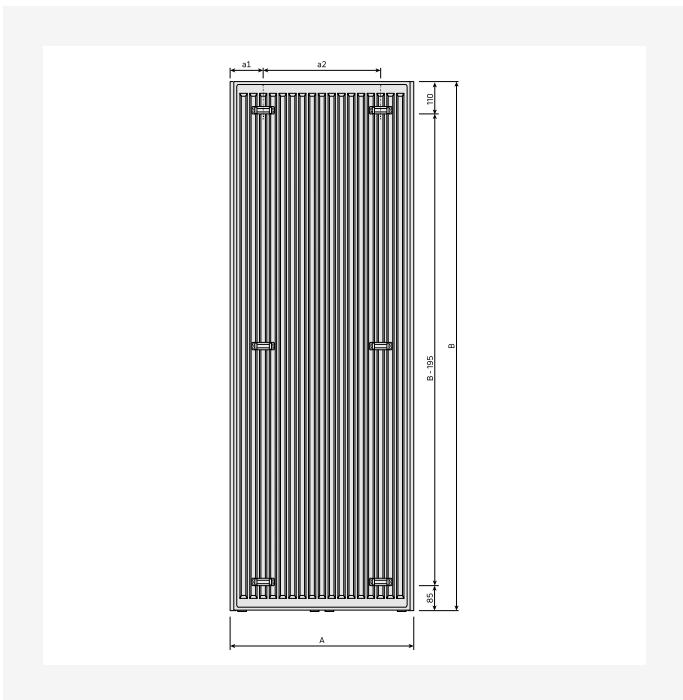


Resurse



ProductImage - New_Tinos-V-MAIN product image

ProductImage - Tinos V, TIV, product image, metal grey

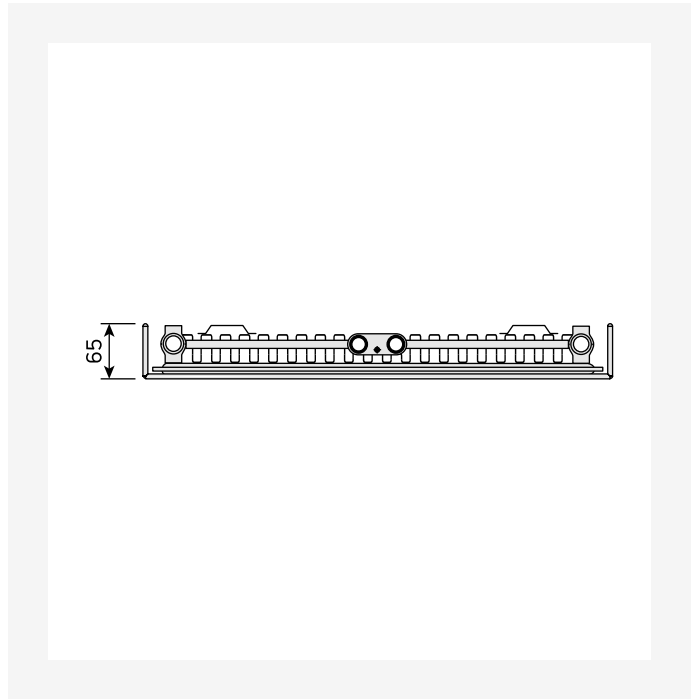
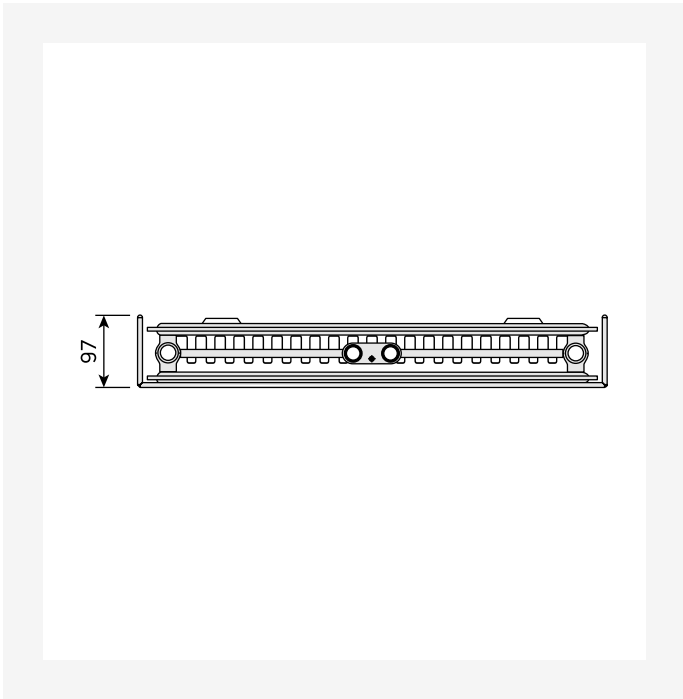


DimensionalDrawing - New_Tinos V rear view

DimensionalDrawing - New_Tinos V rear view

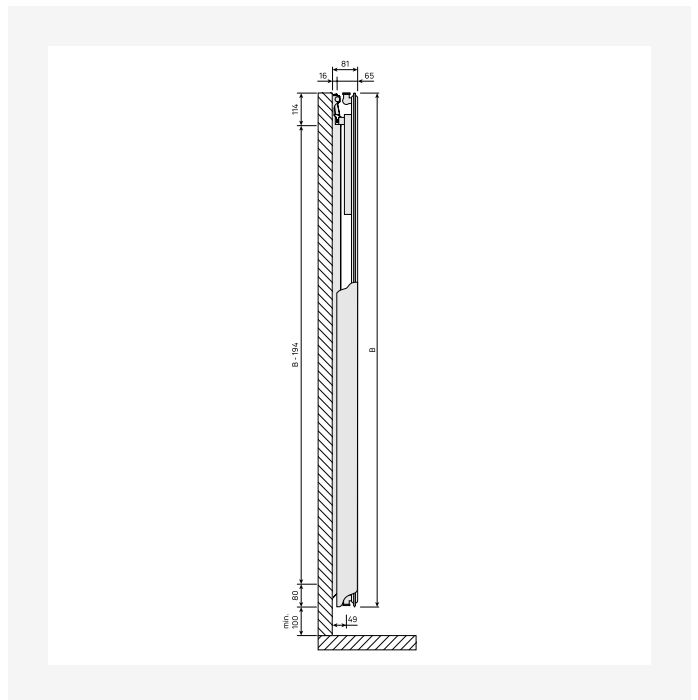
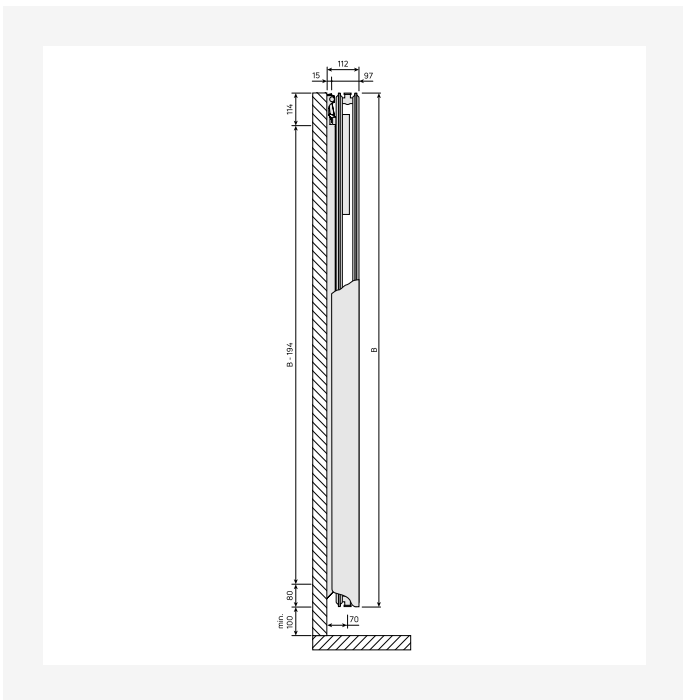


Resurse



DimensionalDrawing - New_Tinos V top view

DimensionalDrawing - New_Tinos V top view

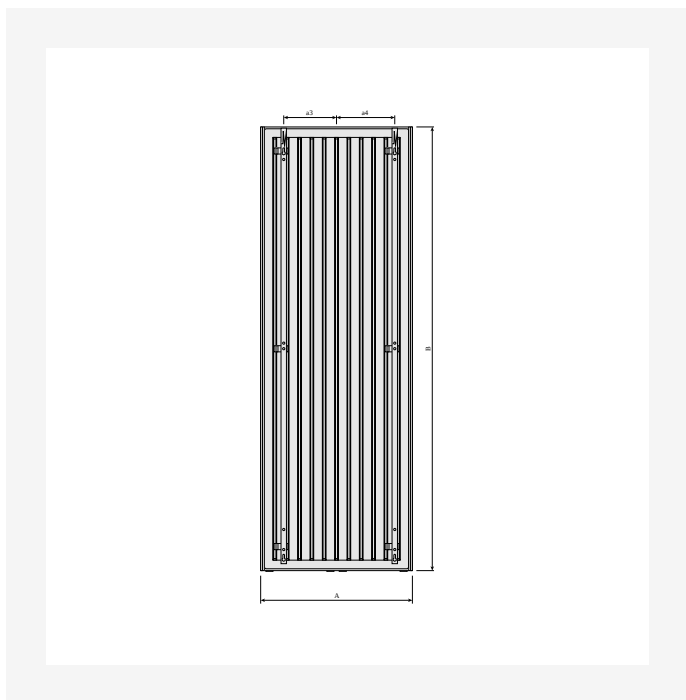


DimensionalDrawing - New_Tinos V-Paros V side view

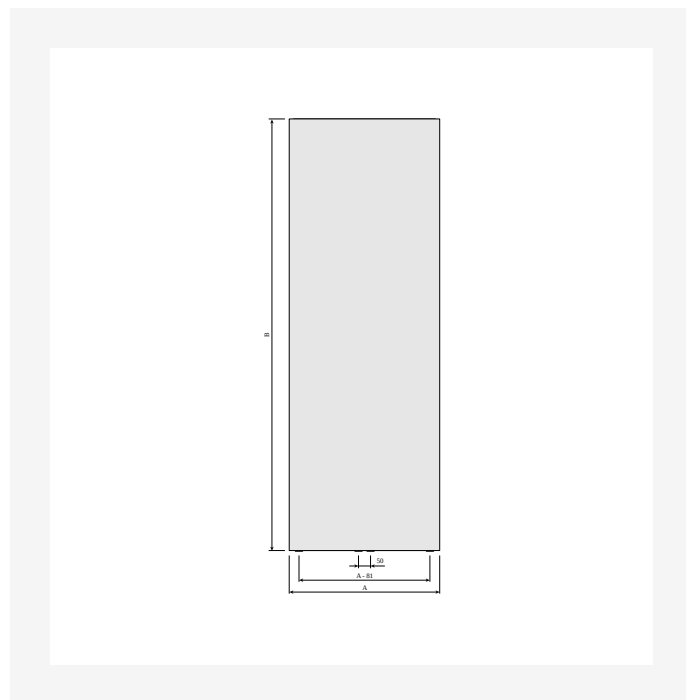
DimensionalDrawing - New_Tinos V-Paros V side view



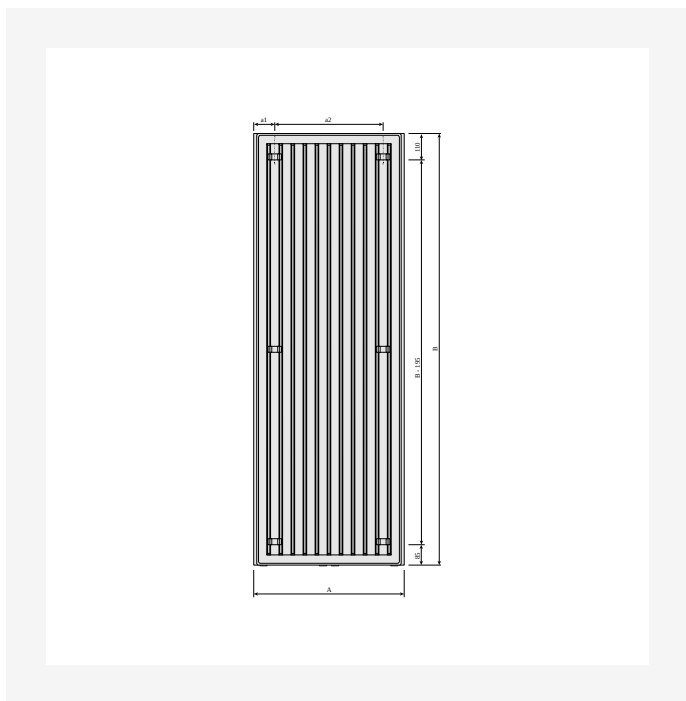
Resurse



DimensionalDrawing - Tinos V, vedere din spate cu suporti MCW-V



DimensionalDrawing - Tinos V, vedere din fata



DimensionalDrawing - Tinos V, vedere din spate



Produse similare



Suport prosop Tinos V /
Langila



Valvă cu cap termostatic,
finisaj de design



1800

ÎNĂLȚIME 1800 mm	LUNGIME	ADÂNCIME	NR. ARTICOL	EFFEKT (W) 45/35/20°C	EFFEKT (W) 55/45/20°C	EFFEKT (W) 75/65/20°C	VOLUM (L)	EXPONENT N	GREUTATE (KG)
Tip 11									
	325	65	FMY1118003010300	365	378	720	2.6	1.26	21.0
	475	65	FMY1118004510300	524	546	1042	3.8	1.26	29.6
	625	65	FMY1118006010300	678	709	1355	4.9	1.27	38.1
Tip 21									
	325	97	FMY2118003010300	449	495	955	4.8	1.29	32.3
	475	97	FMY2118004510300	637	716	1389	7.2	1.30	47.7
	625	97	FMY2118006010300	810	930	1812	9.7	1.31	63.1



1950

ÎNĂLȚIME 1950 mm	LUNGIME	ADÂNCIME	NR. ARTICOL	EFFEKT (W) 45/35/20°C	EFFEKT (W) 55/45/20°C	EFFEKT (W) 75/65/20°C	VOLUM (L)	EXPONENT N	GREUTATE (KG)
Tip 11									
	325	65	FMY1119503010300	393	403	767	2.9	1.26	22.5
	475	65	FMY1119504510300	560	582	1110	4.1	1.26	31.6
	625	65	FMY1119506010300	717	755	1444	5.4	1.27	40.8
	775	65	FMY1119507510300	865	923	1770	6.7	1.27	49.9
Tip 21									
	325	97	FMY2119503010300	470	521	1008	5.2	1.29	34.8
	475	97	FMY2119504510300	674	756	1466	7.8	1.30	51.3
	625	97	FMY2119506010300	868	985	1913	10.4	1.30	67.9
	775	97	FMY2119507510300	1051	1207	2351	13.0	1.31	84.4



2100

ÎNĂLȚIME 2100 mm	LUNGIME	ADÂNCIME	NR. ARTICOL	EFFEKT (W) 45/35/20°C	EFFEKT (W) 55/45/20°C	EFFEKT (W) 75/65/20°C	VOLUM (L)	EXPONENT N	GREUTATE (KG)
Tip 11									
	625	65	FMY1121006010300	761	803	1530	5.8	1.26	43.6
	775	65	FMY1121007510300	908	980	1876	7.3	1.27	53.4
Tip 21									
	625	97	FMY2121006010300	926	1038	2012	11.1	1.30	72.7
	775	97	FMY2121007510300	1135	1276	2473	13.9	1.30	90.4