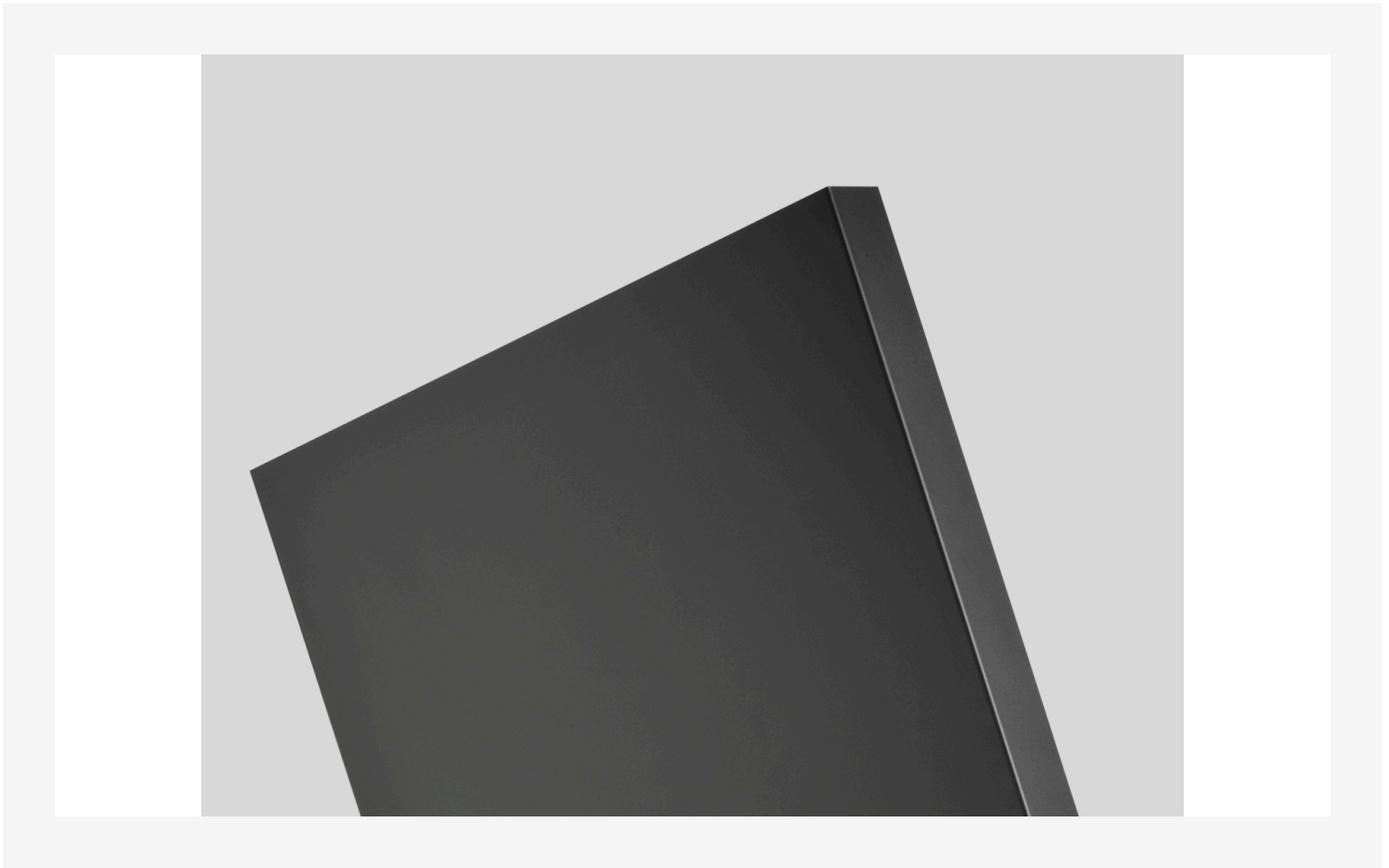




Fișă tehnică
2026-03-12

Tinos V

O completare elegantă pentru orice interior



- ✓ Design liniar minimalist
- ✓ Soluție perfectă pentru spații limitate pe perete
- ✓ Suport de prosoape din oțel inoxidabil de înaltă calitate
- ✓ Conexiune centrală pentru radiator
- ✓ Poate fi întors pentru conectare de sus

Designul minimalist al **Tinos V** se remarcă în fiecare cameră, fie că este vorba de living, dormitor, bucătărie sau baie. Culoarea standard a Tinos V este alb RAL 9016, dar multe alte culori speciale sunt disponibile opțional, astfel încât acest radiator vertical să se potrivească perfect în orice interior. Un suport pentru prosoape din oțel inoxidabil de înaltă calitate este disponibil ca accesoriu. Capacele laterale sunt integrate cu o placă decorativă frontală într-o carcasă elegantă rotunjită lipită de corpul radiatorului. Complet cu suporturi, inclusiv set de șuruburi și dibluri cu instrucțiuni de montare, 3 dopuri oarbe din alamă și aerisitor.



Domeniu de aplicare

Alternativă contemporană la radiatoarele orizontale, fabricată din oțel. Echipat din fabrică cu o placă de oțel plată elegantă, panouri laterale și grilaj superior. Disponibil în diverse dimensiuni, soluția perfectă pentru aplicații cu spațiu limitat pe perete. 2 conductă pumped indirect domestic și comercial. 6 x 1/2" BSP Connections.

Dimensionare

Folosește un Calculator de Cerere de Căldură pentru a determina ce putere termică este necesară din gama largă de radiatoare verticale Tinos V.

Utilizare

Ventilația de aer și pachetele de prize sunt incluse în ambalaj. Robinetele termostactice pentru radiatoare pot fi instalate pentru a controla temperatura camerei.

Descriere

Radiator de design Paros V, proiectat ca un radiator vertical cu o carcasă frontală plată integrată cu capace laterale rotunjite fără îmbinări, versiune ca tip 11 cu un panou de încălzire și un strat de aripioare de convecție sau ca tip 21 cu două panouri de încălzire și un strat de aripioare de convecție.



Specificații

| PROPRIETĂȚI | UNITATE | VALORI |
|--|----------------|--------------------------------------|
| ETIM Class | | EC011022 - Radiator panel (hidronic) |
| Material | | Oțel |
| Tip | | 11, 21 |
| Forma suprafeței | | Plat neted |
| Presiune maximă de lucru | Pressure (bar) | 0.01 |
| Număr de conexiuni standard | | 6 |
| Putere termică conform laboratorului recunoscut EN 442 | | Da |
| Culoare standard | | Da |
| Culoare | | Alb |
| Grilă /protecție, laterală | | Da |
| Grilă /protecție, superioară | | Da |
| Cod RAL | | 9016 |
| Valoarea luciului | | Lucios |
| Dimensiunea filetelui (țoli) | | 1/2 inch |
| Conexiune filetată | | Filet interior |
| Cu conexiune într-un singur punct | | Da |
| Cu racord pentru aerisire | | Da |
| Cu ventil de aerisire | | Da |
| Cu opțiune de golire/ scurgere | | Da |



Documente

| DOCUMENTE | TIPUL DOCUMENTULUI | LINK / ADRESA URL |
|--|---------------------------|---|
| Catalog tehnic - Radiatoare panou, decorative, de baie si ventiloconvectoare | Broșură | https://asset.productmarketingcloud.com/api/assetstorage/3577_6d4f4cea-bede-4142-ae03-963b40b8b294 |
| Instrucțiuni de montare Tinos V & Paros V | Instrucțiuni de instalare | https://asset.productmarketingcloud.com/api/assetstorage/3577_eb54ebff-acac-48f6-a65f-d044ed1a40d6 |
| Manual de instalare Faro V | Diagramă tehnică | https://asset.productmarketingcloud.com/api/assetstorage/3577_6a68539c-c460-4642-8d8b-056f68b79286 |

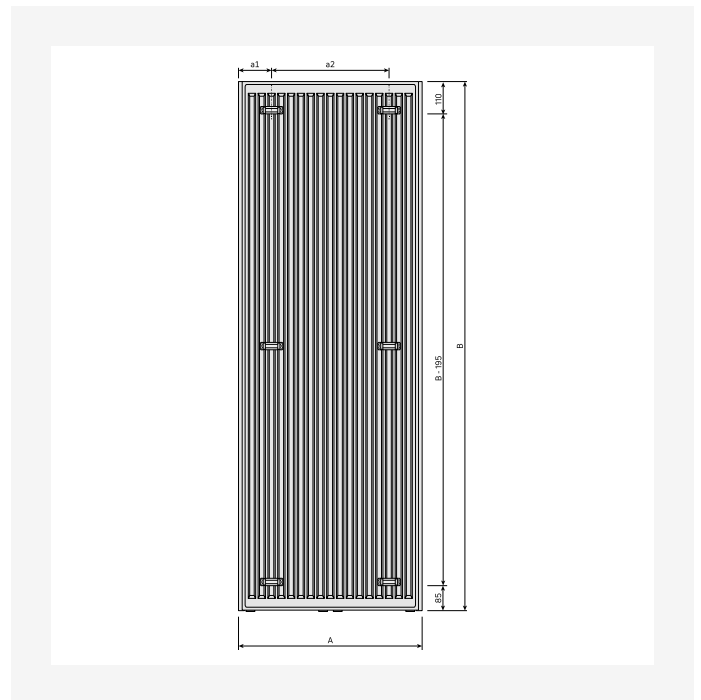
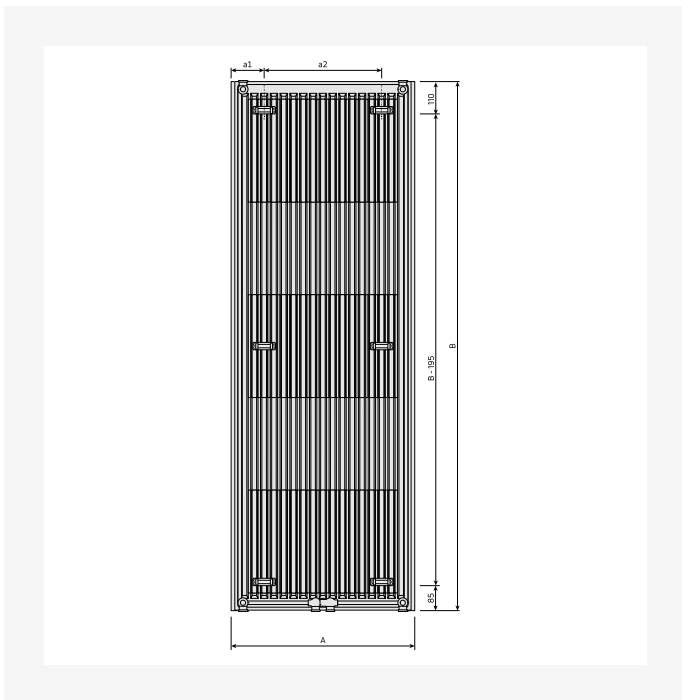


Resurse



Imaginea produsului (HR) - New_Tinos-V-MAIN-2000x2000

Imaginea produsului (HR) - P-Tinos-radiator

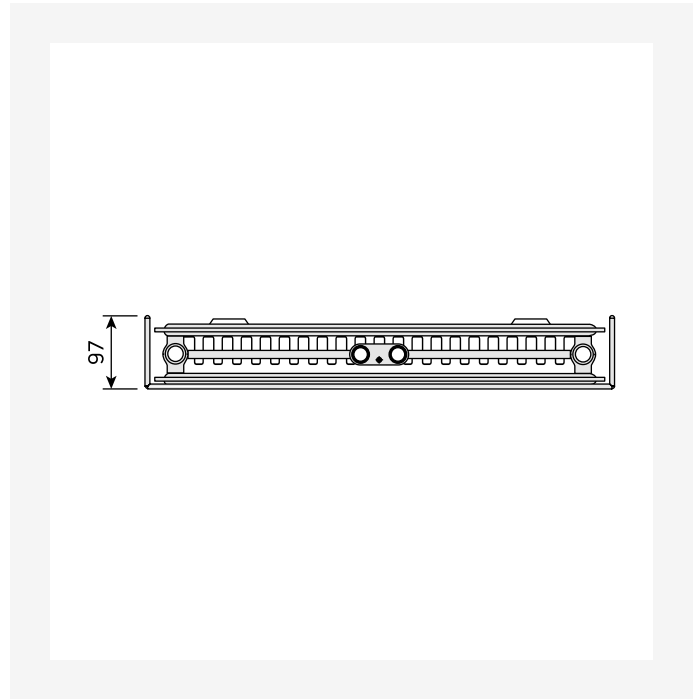
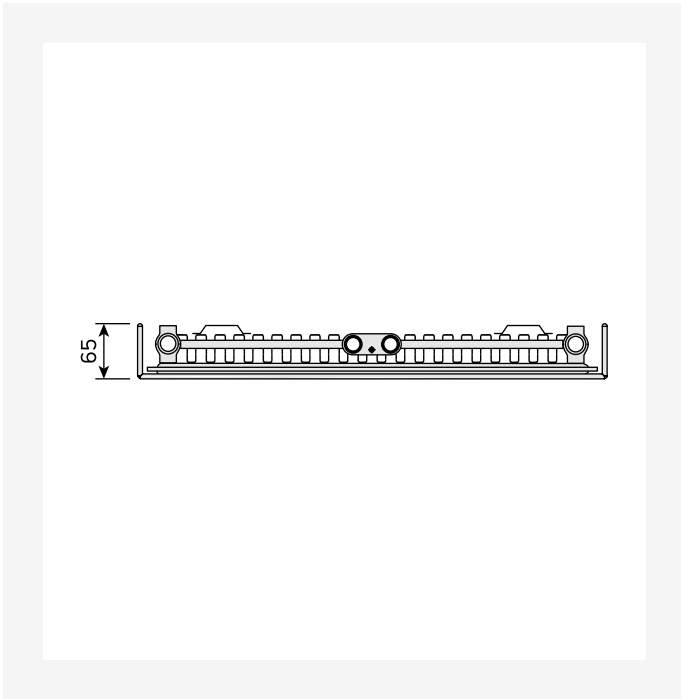


Schiță dimensională - New_Tinos V_RV_T11_0124

Schiță dimensională - New_Tinos V_RV_T21_0124

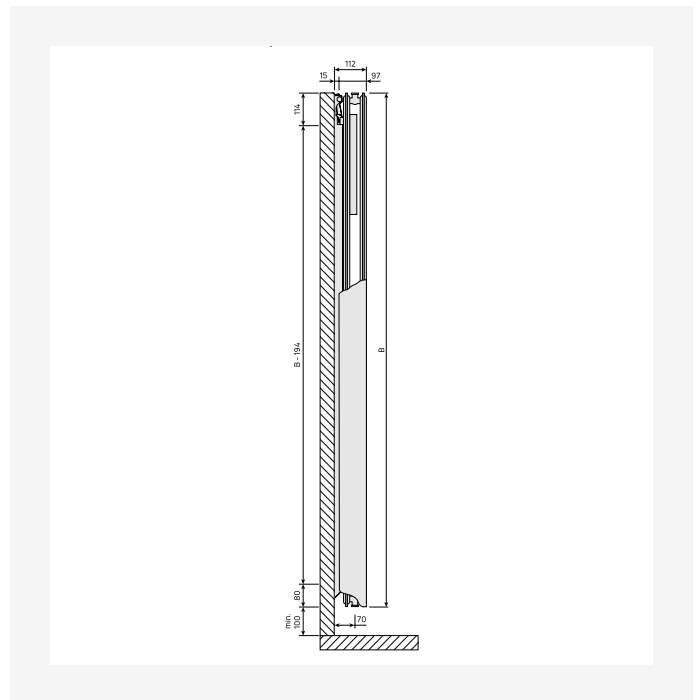
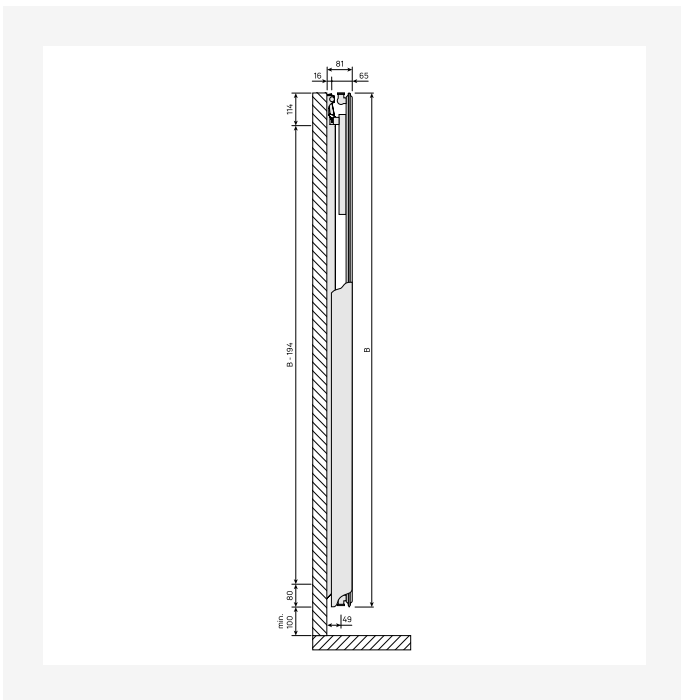


Resurse



Schiță dimensională - New_Tinos V_TV_T11_0124

Schiță dimensională - New_Tinos V_TV_T21_0124

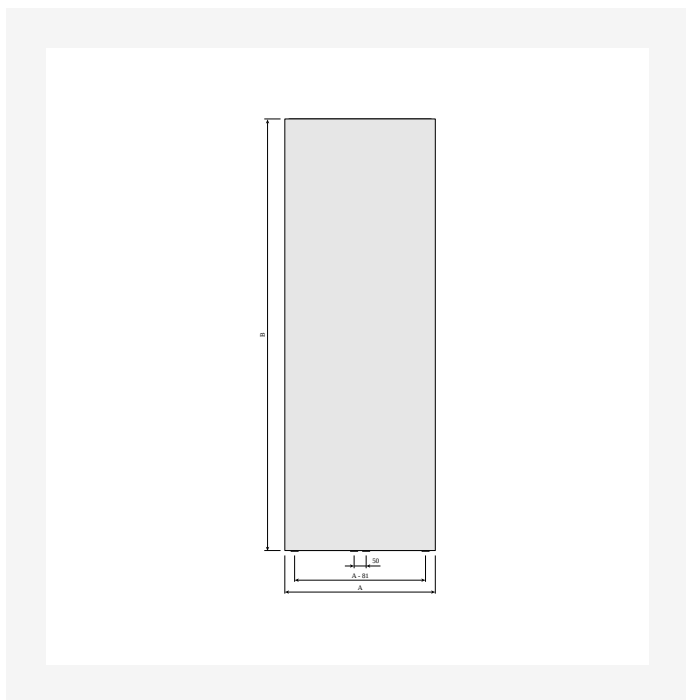


Schiță dimensională - New_Tinos V-Paros V_SV_T11_0124

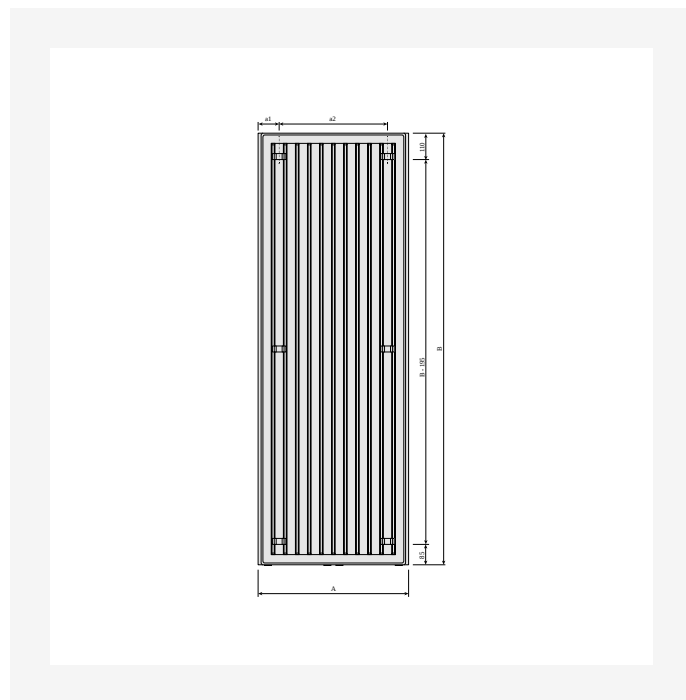
Schiță dimensională - New_Tinos V-Paros V_SV_T21_0124



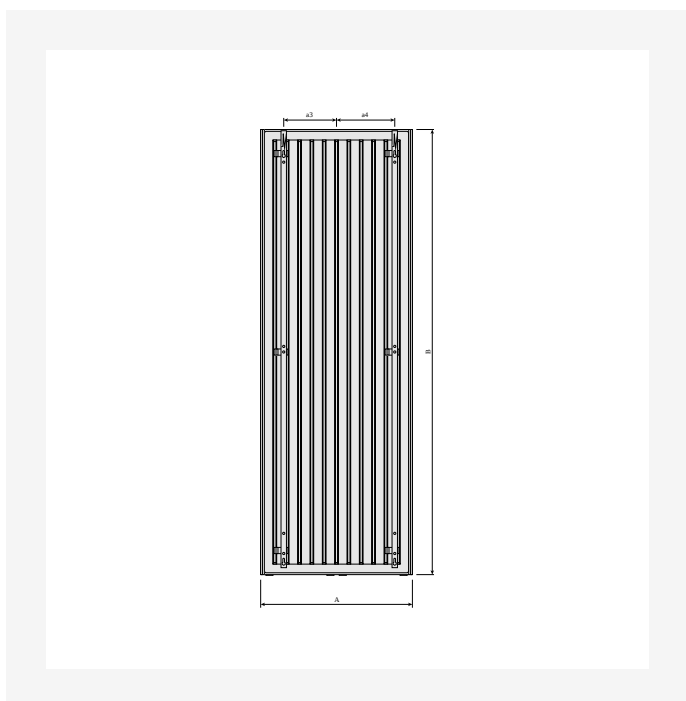
Resurse



Schiță dimensională - Tinos V, vedere din fata



Schiță dimensională - Tinos V, vedere din spate



Schiță dimensională - Tinos V, vedere din spate cu suporti MCW-V



1800

| ÎNĂLȚIME 1800 mm | LUNGIME | ADÂNCIME | NR. ARTICOL | EFFEKT (W) 45/35/20°C | EFFEKT (W) 55/45/20°C | EFFEKT (W) 75/65/20°C | VOLUM (L) | EXPONENT N | GREUTATE (KG) |
|---------------------|---------|----------|------------------|--------------------------|--------------------------|--------------------------|--------------|---------------|------------------|
| Tip 11 | | | | | | | | | |
| | 475 | 65 | FMY1118004510300 | 524 | 546 | 1042 | 3.8 | 1.26 | 29.6 |
| | 625 | 65 | FMY1118006010300 | 678 | 709 | 1355 | 4.9 | 1.27 | 38.1 |
| Tip 21 | | | | | | | | | |
| | 475 | 97 | FMY2118004510300 | 637 | 716 | 1389 | 7.2 | 1.30 | 47.7 |
| | 625 | 97 | FMY2118006010300 | 810 | 930 | 1812 | 9.7 | 1.31 | 63.1 |



1950

| ÎNĂLȚIME 1950 mm | LUNGIME | ADÂNCIME | NR. ARTICOL | EFFEKT (W) 45/35/20°C | EFFEKT (W) 55/45/20°C | EFFEKT (W) 75/65/20°C | VOLUM (L) | EXPONENT N | GREUTATE (KG) |
|---------------------|---------|----------|------------------|--------------------------|--------------------------|--------------------------|--------------|---------------|------------------|
| Tip 11 | | | | | | | | | |
| | 475 | 65 | FMY1119504510300 | 560 | 582 | 1110 | 4.1 | 1.26 | 31.6 |
| | 625 | 65 | FMY1119506010300 | 717 | 755 | 1444 | 5.4 | 1.27 | 40.8 |
| Tip 21 | | | | | | | | | |
| | 475 | 97 | FMY2119504510300 | 674 | 756 | 1466 | 7.8 | 1.30 | 51.3 |
| | 625 | 97 | FMY2119506010300 | 868 | 985 | 1913 | 10.4 | 1.30 | 67.9 |