



Fișă tehnică

2026-06-28

Ramo Ventil Compact

Oferă încălzire eficientă cu instalare flexibilă.



- ✓ Eficiență ridicată
- ✓ Instalare flexibilă
- ✓ Material durabil
- ✓ Robinet integrat
- ✓ Design elegant și modern cu linii orizontale și panou frontal neted

Radiatorul panou **Ramo Ventil Compact** combină o parte frontală cu profil fin cu capace laterale și o grilă superioară. Acest radiator de panou permite conectarea inferioară sau laterală și este echipat cu o insert termostatic presetat. Profilul său include linii orizontale și un panou frontal elegant. Înălțimile disponibile variază de la 200 la 900 mm și lungimile până la 3000 mm, satisfăcând diverse nevoi de instalare. Punctele de conectare duale ale radiatorului și opțiunea pentru conexiuni dedesubt îmbunătățesc flexibilitatea instalării, fiind o alegere potrivită pentru aplicații rezidențiale și comerciale.



Domeniu de aplicare

Ramo Ventil Compact este potrivit pentru sisteme de încălzire pe bază de apă închise, ideal pentru clădiri rezidențiale și comerciale. Oferă opțiuni flexibile de instalare cu înălțimi de la 200 la 900 mm și lungimi de până la 3000 mm. Suportă operarea cu dual conductă și acomodează diverse puncte de conectare.

Dimensionare

Selecția produsului se bazează pe dimensiunea camerei, puterea termică dorită și tipul de instalare.

Pentru ajutor detaliat, folosiți serviciul nostru de design sau consultați broșura.

Utilizare

Ramo Ventil Compact trebuie instalat conform instrucțiunilor de instalare furnizate. Asigurați-vă că radiatorul este montat cu suporturile de perete incluse. Conectați la sistemul de încălzire centralizată folosind robinets integrate. Înainte de prima utilizare, umpleți și aerisiți radiatorul pentru a elimina bulele de aer. Întreținerea regulată include verificarea robinets și aerisirea periodică pentru a asigura performanța optimă.



Specificații

PROPRIETĂȚI	UNITATE	VALORI
ETIM Class		EC011022
Material		Oțel
Tip		11, 21, 22, 33
Forma suprafeței		Plat neted
Presiune maximă de lucru	bar	10
Număr de conexiuni standard		2
Putere termică conform laboratorului recunoscut EN 442		Da
Temperatura maximă de operare	°C	110
Culoare standard		Da
Culoare		Alb
Cod RAL		9016
Grilă /protecție, laterală		Da
Grilă /protecție, superioară		Da
Valoarea luciului		Lucios
Dimensiunea filetului (țoli)		1/2 inch
Conexiune filetată		Filet interior
Cu conexiune într-un singur punct		Da
Cu racord pentru aerisire		Da
Cu ventil de aerisire		Da
Cu opțiuni de golire/ scurgere		Da



Documente

DOCUMENTE	TIPUL DOCUMENTULUI	LINK / ADRESA URL
Instrucțiuni de instalare Purmo Compact	TechDia	https://asset.productmarketingcloud.com/api/assetstorage/3577_2da398bb-5820-4a58-af2d-62333aa4e65e



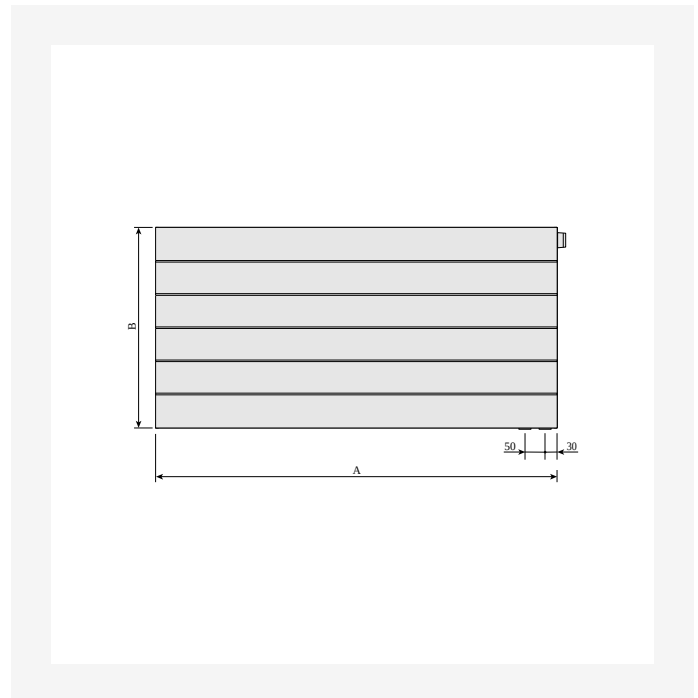
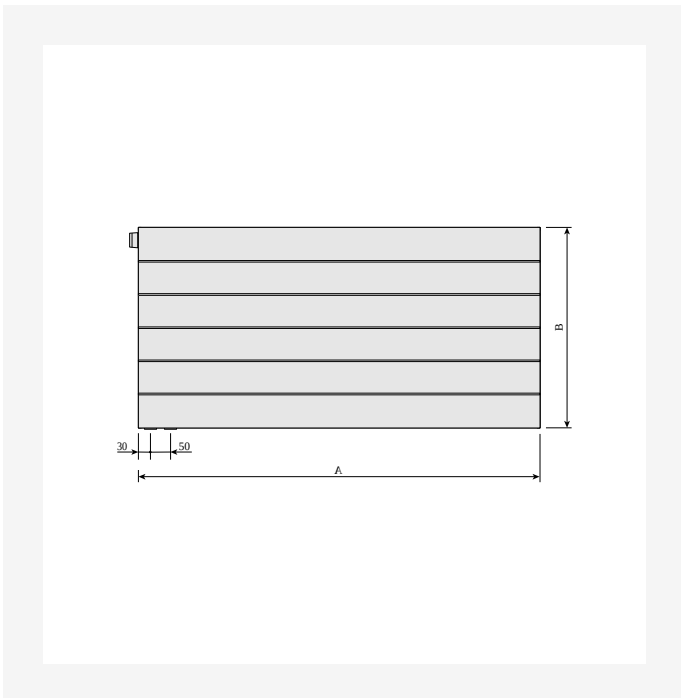
Resurse



RAMO VENTIL COMPACT (mm)		
	RCV11	
A	a1	a2
400-1600	117	-
1800	117	917
2000	117	1017
2300	117	1150
2600	117	1317
3000	117	1517

ProductImage - Panel radiator Ramo Ventil Compact, RCV.

DimensionalDrawing - Ramo-Ventil-Compact-table drawings a



DimensionalDrawing - Ramo Ventil Compact, front view left

DimensionalDrawing - Ramo Ventil Compact, front view right

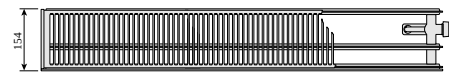
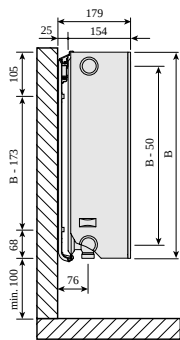


Resurse



DimensionalDrawing - Plan Ventil Compact și Ramo Ventil Compact, tip 33 dreapta, vedere de sus

DimensionalDrawing - Plan Ventil Compact și Ramo Ventil Compact, tip 33 stânga, vedere de sus

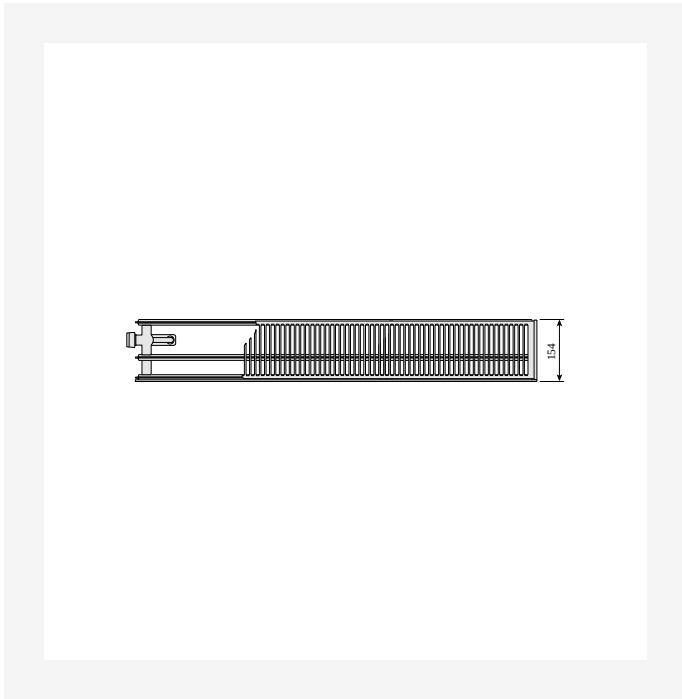


DimensionalDrawing - Plan Ventil Compact și Ramo Ventil Compact, tipurile 30-33, vedere laterală

DimensionalDrawing - Plan Ventil Compact and Ramo Ventil Compact, type 30 right, top view



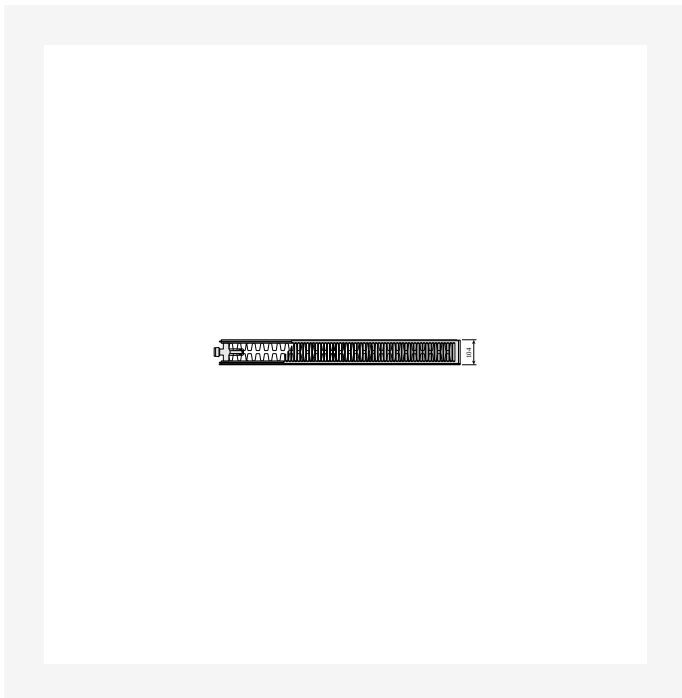
Resurse



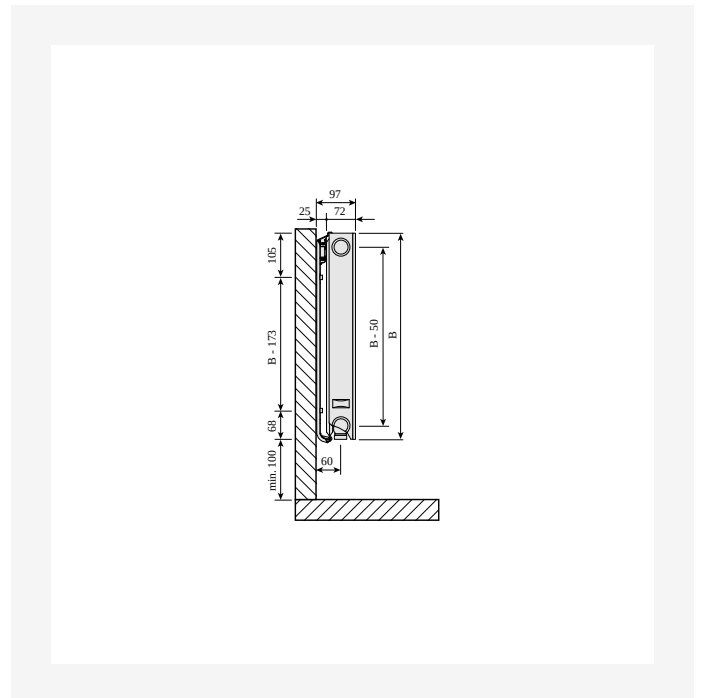
DimensionalDrawing - Plan Ventil Compact and Ramo Ventil Compact, tip 30 left, top view



DimensionalDrawing - Plan Ventil Compact și Ramo Ventil Compact, tip 22 dreapta, vedere de sus



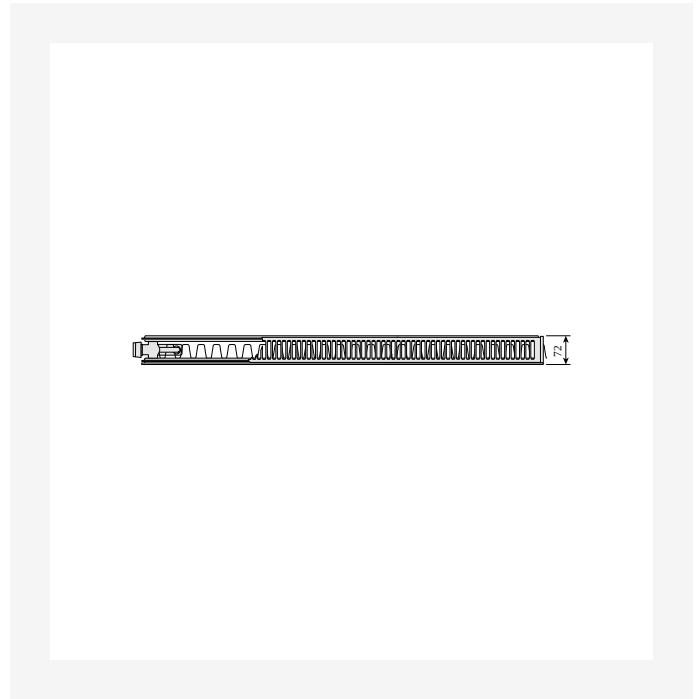
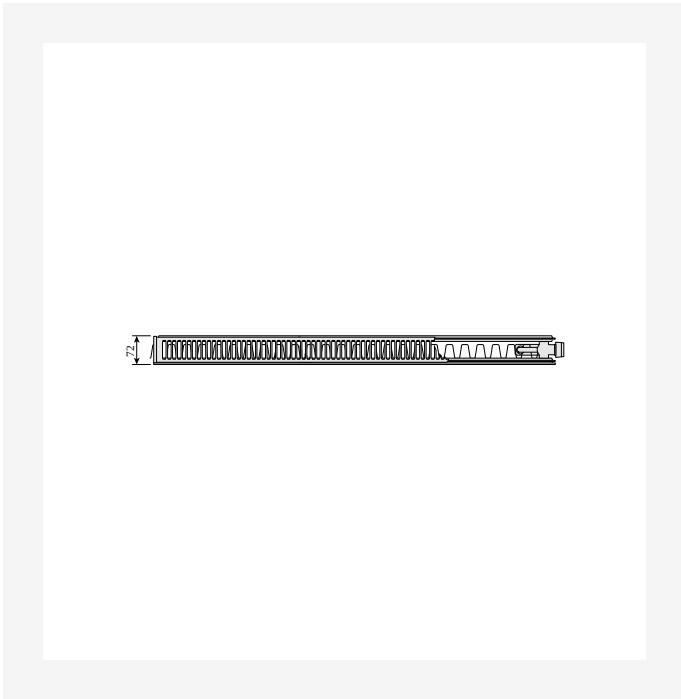
DimensionalDrawing - Plan Ventil Compact și Ramo Ventil Compact, tip 22 stânga, vedere de sus



DimensionalDrawing - Plan Ventil Compact și Ramo Ventil Compact, tip 21s, vedere laterală

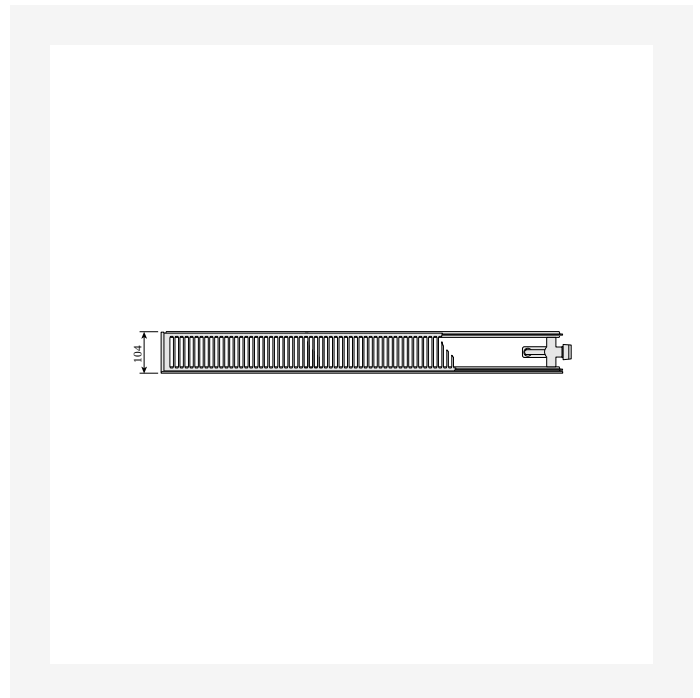
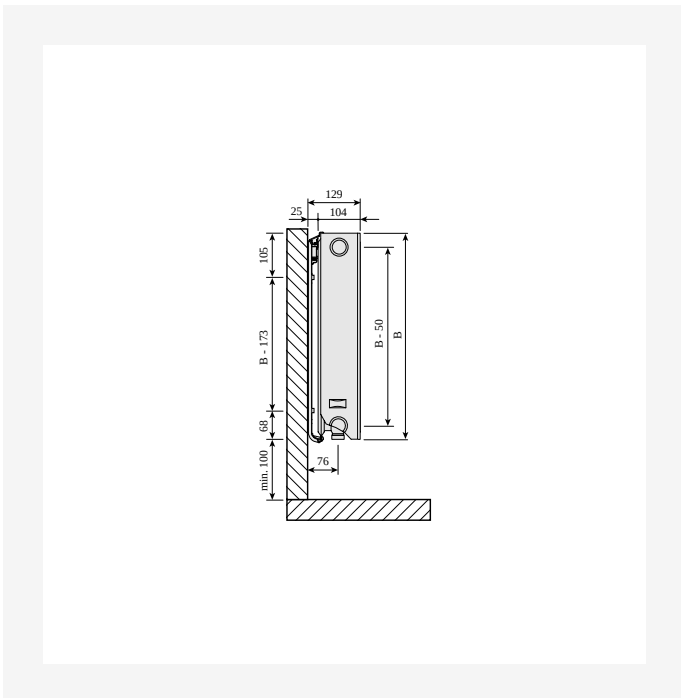


Resurse



DimensionalDrawing - Plan Ventil Compact și Ramo Ventil Compact, tip 21s dreapta, vedere de sus

DimensionalDrawing - Plan Ventil Compact și Ramo Ventil Compact, tip 21s stânga, vedere de sus

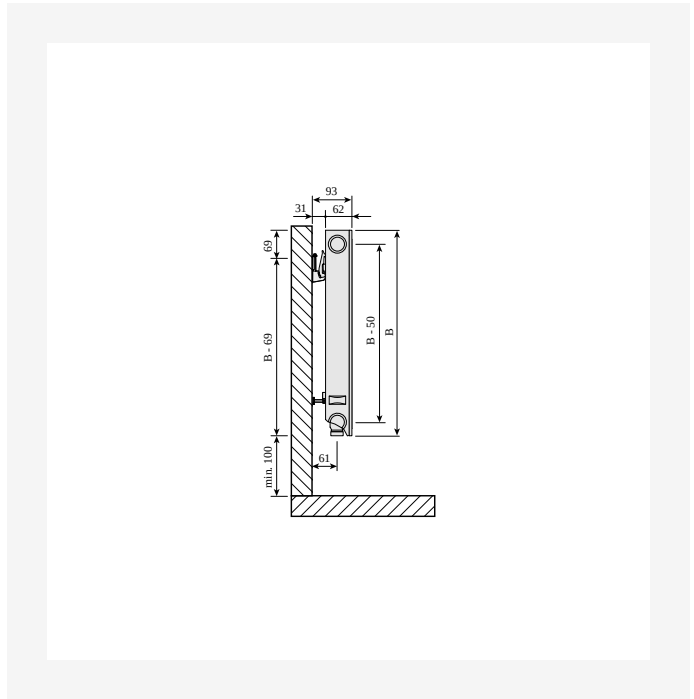
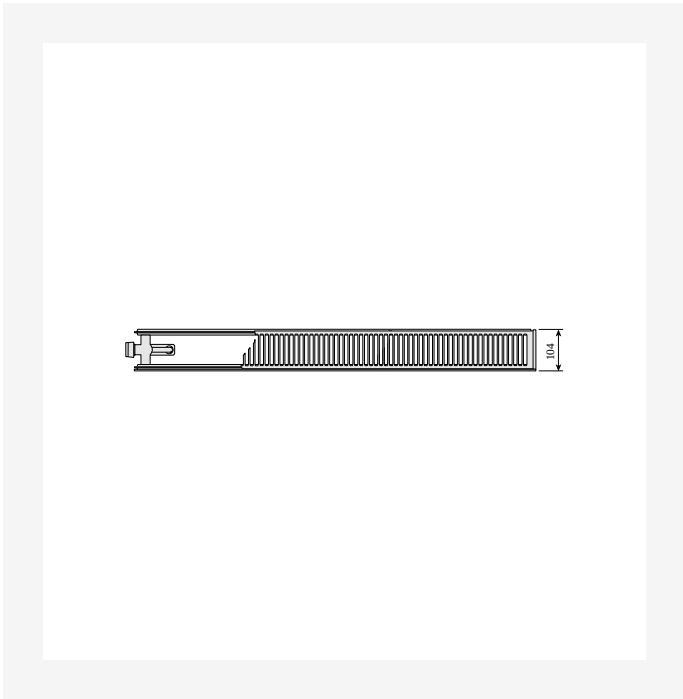


DimensionalDrawing - Plan Ventil Compact și Ramo Ventil Compact tipuri 20-22, vedere laterală

DimensionalDrawing - Plan Ventil Compact and Ramo Ventil Compact, type 20 right, top view

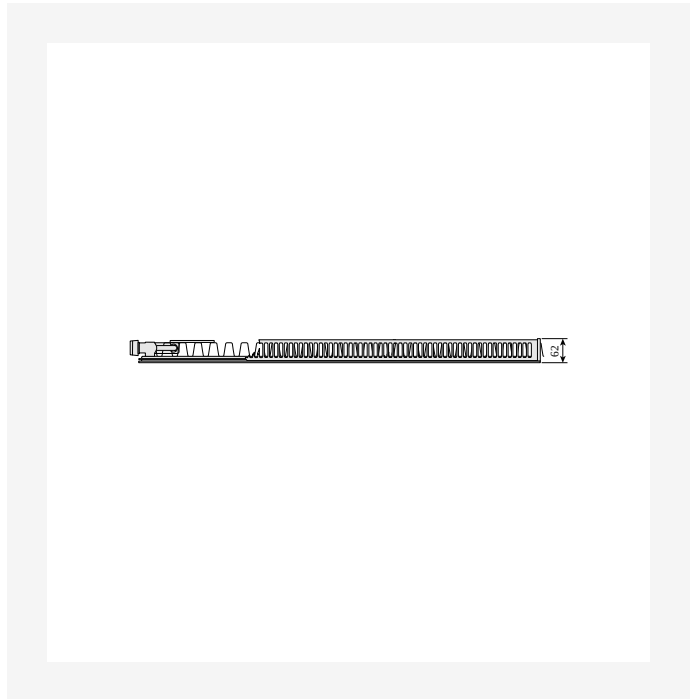
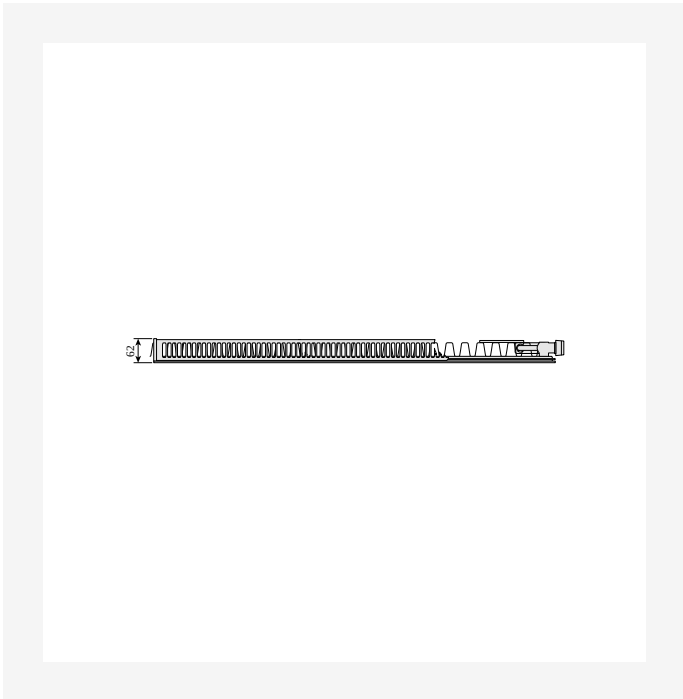


Resurse



DimensionalDrawing - Plan Ventil Compact and Ramo Ventil Compact, type 20 left, top view

DimensionalDrawing - Plan Ventil Compact și Ramo Ventil Compact tip 11, vedere laterală



DimensionalDrawing - Plan Ventil Compact and Ramo Ventil Compact, type 11 right, top view

DimensionalDrawing - Plan Ventil Compact and Ramo Ventil Compact type 11 left, top view



300

ÎNĂLȚIME 300 mm	LUNGIME	ADÂNCIME	NR. ARTICOL (STÂNGA)	NR. ARTICOL (DREAPTA)	EFFEKT (W) 45/35/20°C	EFFEKT (W) 55/45/20°C	EFFEKT (W) 75/65/20°C	VOLUM (L)	EXPONENT N	GREUTATE (KG)
Tip 11										
400	62		FOG1103004010310	FOG1103004010300	64	110	212	0.7	1.28	5.6
500	62		FOG1103005010310	FOG1103005010300	80	137	265	0.8	1.28	6.7
600	62		FOG1103006010310	FOG1103006010300	95	165	317	1.0	1.28	7.7
700	62		FOG1103007010310	FOG1103007010300	111	192	370	1.2	1.28	8.8
800	62		FOG1103008010310	FOG1103008010300	127	220	423	1.4	1.28	10.2
900	62		FOG1103009010310	FOG1103009010300	143	247	476	1.5	1.28	1.9
1000	62		FOG1103010010310	FOG1103010010300	159	275	529	1.7	1.28	11.9
1100	62		FOG1103011010310	FOG1103011010300	175	302	582	1.9	1.28	13.1
1200	62		FOG1103012010310	FOG1103012010300	191	330	635	2.0	1.28	14.6
1400	62		FOG1103014010310	FOG1103014010300	223	385	741	2.4	1.28	16.2
1600	62		FOG1103016010310		254	440	846	2.7	1.28	18.3
1800	62		FOG1103018010310	FOG1103018010300	286	495	952	3.1	1.28	2.4
2000	62		FOG1103020010310		318	550	1058	3.4	1.28	22.5
2300	62		FOG1103023010310	FOG1103023010300	366	632	1217	3.9	1.28	25.8
2600	62		FOG1103026010310		413	715	1375	4.4	1.28	28.9
3000	62		FOG1103030010310	FOG1103030010300	477	824	1587	5.1	1.28	33.1
Tip 21										
400	72		FOG2103004011310	FOG2103004011300	88	152	293	1.4	1.28	7.6
500	72		FOG2103005011310	FOG2103005011300	110	190	366	1.7	1.28	9.2
600	72		FOG2103006011310	FOG2103006011300	132	229	439	2.0	1.28	1.7
700	72		FOG2103007011310	FOG2103007011300	155	267	512	2.4	1.28	12.2
800	72		FOG2103008011310		177	305	586	2.7	1.28	13.7
900	72		FOG2103009011310	FOG2103009011300	199	343	659	3.1	1.28	15.2
1000	72		FOG2103010011310	FOG2103010011300	221	381	732	3.4	1.28	16.7



300

ÎNĂLȚIME 300 mm	LUNGIME	ADÂNCIME	NR. ARTICOL (STÂNGA)	NR. ARTICOL (DREAPTA)	EFFEKT (W) 45/35/20°C	EFFEKT (W) 55/45/20°C	EFFEKT (W) 75/65/20°C	VOLUM (L)	EXPONENT N	GREUTATE (KG)
	1100	72	FOG2103011011310	FOG2103011011300	243	419	805	3.7	1.28	18.2
	1200	72	FOG2103012011310	FOG2103012011300	265	457	878	4.1	1.28	19.7
	1400	72	FOG2103014011310	FOG2103014011300	309	533	1025	4.8	1.28	22.7
	1600	72	FOG2103016011310	FOG2103016011300	353	610	1171	5.4	1.28	25.8
	1800	72	FOG2103018011310	FOG2103018011300	397	686	1318	6.1	1.28	28.8
	2000	72	FOG2103020011310	FOG2103020011300	442	762	1464	6.8	1.28	31.8
	2300	72	FOG2103023011300		508	876	1684	7.8	1.28	36.3
	2600	72	FOG2103026011300		574	990	1903	8.8	1.28	4.9
	3000	72	FOG2103030011310	FOG2103030011300	662	1143	2196	10.2	1.28	46.9
Tip 22										
	400	104	FOG2203004011310	FOG2203004011300	111	193	375	1.4	1.30	8.6
	500	104	FOG2203005011310	FOG2203005011300	138	241	469	1.7	1.30	12
	600	104	FOG2203006011310	FOG2203006011300	166	289	562	2.0	1.30	11.9
	700	104	FOG2203007011310	FOG2203007011300	194	338	656	2.4	1.30	13.6
	800	104	FOG2203008011310	FOG2203008011300	222	386	750	2.7	1.30	15.2
	900	104	FOG2203009011310	FOG2203009011300	249	434	843	3.1	1.30	16.9
	1000	104	FOG2203010011310	FOG2203010011300	277	482	937	3.4	1.30	18.5
	1100	104	FOG2203011011310	FOG2203011011300	305	531	1031	3.7	1.30	21.0
	1200	104	FOG2203012011310	FOG2203012011300	332	579	1124	4.1	1.30	21.9
	1400	104	FOG2203014011310	FOG2203014011300	388	675	1312	4.8	1.30	25.2
	1600	104	FOG2203016011310	FOG2203016011300	443	772	1499	5.4	1.30	28.5
	1800	104	FOG2203018011310	FOG2203018011300	499	868	1687	6.1	1.30	31.8
	2000	104	FOG2203020011310		554	965	1874	6.8	1.30	35.1
	2300	104	FOG2203023011310		637	1109	2155	7.8	1.30	4.1
	2600	104	FOG2203026011310	FOG2203026011300	720	1254	2436	8.8	1.30	45.1
	3000	104	FOG2203030011310	FOG2203030011300	831	1447	2811	10.2	1.30	51.8



300

ÎNĂLȚIME 300 mm	LUNGIME	ADÂNCIME	NR. ARTICOL (STÂNGA)	NR. ARTICOL (DREAPTA)	EFFEKT (W) 45/35/20°C	EFFEKT (W) 55/45/20°C	EFFEKT (W) 75/65/20°C	VOLUM (L)	EXPONENT N	GREUTATE (KG)
Tip 33										
400	154		FOG3303004011310	FOG3303004011300	153	268	526	2.0	1.32	11.7
500	154		FOG3303005011310	FOG3303005011300	191	335	657	2.5	1.32	14.5
600	154		FOG3303006011310	FOG3303006011300	230	403	788	3.1	1.32	16.4
700	154		FOG3303007011310	FOG3303007011300	268	470	920	3.6	1.32	18.8
800	154		FOG3303008011310	FOG3303008011300	306	537	1051	4.1	1.32	21.2
900	154		FOG3303009011310	FOG3303009011300	344	604	1183	4.6	1.32	23.5
1000	154		FOG3303010011310		383	671	1314	5.1	1.32	25.9
1100	154		FOG3303011011310	FOG3303011011300	421	738	1445	5.6	1.32	28.3
1200	154		FOG3303012011310	FOG3303012011300	459	805	1577	6.1	1.32	3.6
1400	154		FOG3303014011310	FOG3303014011300	536	939	1840	7.1	1.32	35.4
1600	154		FOG3303016011310	FOG3303016011300	612	1073	2102	8.2	1.32	4.1
1800	154		FOG3303018011310	FOG3303018011300	689	1208	2365	9.2	1.32	44.9
2000	154		FOG3303020011310	FOG3303020011300	765	1342	2628	10.2	1.32	49.6
2300	154		FOG3303023011310	FOG3303023011300	880	1543	3022	11.7	1.32	56.8
2600	154		FOG3303026011310	FOG3303026011300	995	1744	3416	13.3	1.32	63.8
3000	154		FOG3303030011310		1148	2013	3942	15.3	1.32	73.3



400

ÎNĂLȚIME 400 mm	LUNGIME	ADÂNCIME	NR. ARTICOL (STÂNGA)	NR. ARTICOL (DREAPTA)	EFFEKT (W) 45/35/20°C	EFFEKT (W) 55/45/20°C	EFFEKT (W) 75/65/20°C	VOLUM (L)	EXPONENT N	GREUTATE (KG)
Tip 11										
400	62		FOG1104004010310	FOG1104004010300	82	141	272	0.9	1.28	7.4
500	62		FOG1104005010300		102	177	340	1.1	1.28	8.5
600	62		FOG1104006010310	FOG1104006010300	123	212	408	1.3	1.28	10.4
700	62		FOG1104007010310	FOG1104007010300	143	247	476	1.5	1.28	11.4
800	62		FOG1104008010310	FOG1104008010300	163	283	544	1.8	1.28	12.8
900	62		FOG1104009010310	FOG1104009010300	184	318	612	2.0	1.28	14.3
1000	62		FOG1104010010310	FOG1104010010300	204	353	680	2.2	1.28	15.7
1100	62		FOG1104011010310	FOG1104011010300	225	389	748	2.4	1.28	17.1
1200	62		FOG1104012010310	FOG1104012010300	245	424	816	2.6	1.28	18.6
1400	62		FOG1104014010310	FOG1104014010300	286	494	952	3.1	1.28	21.4
1600	62		FOG1104016010310	FOG1104016010300	327	565	1088	3.5	1.28	24.3
1800	62		FOG1104018010310	FOG1104018010300	368	636	1224	4.0	1.28	27.2
2000	62		FOG1104020010310	FOG1104020010300	409	706	1360	4.4	1.28	3.2
2300	62		FOG1104023010310	FOG1104023010300	470	812	1564	5.1	1.28	34.3
2600	62		FOG1104026010300		531	918	1768	5.7	1.28	38.6
3000	62		FOG1104030010310	FOG1104030010300	613	1060	2040	6.6	1.28	44.4
Tip 21										
400	72		FOG2104004011310	FOG2104004011300	111	193	372	1.8	1.28	10.4
500	72		FOG2104005011310	FOG2104005011300	139	241	465	2.3	1.28	12.0
600	72		FOG2104006011310	FOG2104006011300	167	289	557	2.7	1.28	14.0
700	72		FOG2104007011310	FOG2104007011300	195	337	650	3.1	1.28	16.0
800	72		FOG2104008011310	FOG2104008011300	223	386	743	3.6	1.28	18.0
900	72		FOG2104009011310	FOG2104009011300	251	434	836	4.0	1.28	20.0
1000	72		FOG2104010011310	FOG2104010011300	279	482	929	4.5	1.28	22.0
1100	72		FOG2104011011310	FOG2104011011300	306	530	1022	5.0	1.28	24.0



400

ÎNĂLȚIME 400 mm	LUNGIME	ADÂNCIME	NR. ARTICOL (STÂNGA)	NR. ARTICOL (DREAPTA)	EFFEKT (W) 45/35/20°C	EFFEKT (W) 55/45/20°C	EFFEKT (W) 75/65/20°C	VOLUM (L)	EXPONENT N	GREUTATE (KG)
	1200	72	FOG2104012011310	FOG2104012011300	334	578	1115	5.4	1.28	26.0
	1400	72	FOG2104014011310	FOG2104014011300	390	675	1301	6.3	1.28	30.0
	1600	72	FOG2104016011310	FOG2104016011300	446	771	1486	7.2	1.28	34.0
	1800	72	FOG2104018011310	FOG2104018011300	501	868	1672	8.1	1.28	38.3
	2000	72	FOG2104020011310	FOG2104020011300	557	964	1858	9.0	1.28	42.5
	2300	72	FOG2104023011310	FOG2104023011300	641	1109	2137	10.3	1.28	48.8
	2600	72	FOG2104026011310	FOG2104026011300	724	1253	2415	11.7	1.28	54.2
	3000	72	FOG2104030011310	FOG2104030011300	836	1446	2787	13.5	1.28	62.3
Tip 22										
	400	104	FOG2204004011310	FOG2204004011300	140	245	479	1.8	1.31	11.5
	500	104	FOG2204005011310	FOG2204005011300	175	307	599	2.3	1.31	13.4
	600	104	FOG2204006011300		211	368	719	2.7	1.31	15.6
	700	104	FOG2204007011310	FOG2204007011300	246	430	839	3.1	1.31	17.9
	800	104	FOG2204008011310	FOG2204008011300	281	491	958	3.6	1.31	2.2
	900	104	FOG2204009011310	FOG2204009011300	316	552	1078	4.0	1.31	22.4
	1000	104	FOG2204010011310	FOG2204010011300	351	614	1198	4.5	1.31	24.7
	1100	104	FOG2204011011310	FOG2204011011300	386	675	1318	5.0	1.31	27.0
	1200	104	FOG2204012011310	FOG2204012011300	421	736	1438	5.4	1.31	29.2
	1400	104	FOG2204014011310	FOG2204014011300	491	859	1677	6.3	1.31	33.8
	1600	104	FOG2204016011310	FOG2204016011300	561	982	1917	7.2	1.31	38.3
	1800	104	FOG2204018011310	FOG2204018011300	632	1104	2156	8.1	1.31	42.8
	2000	104	FOG2204020011310	FOG2204020011300	702	1227	2396	9.0	1.31	47.4
	2300	104	FOG2204023011310		807	1411	2755	10.3	1.31	54.2
	2600	104	FOG2204026011310	FOG2204026011300	912	1595	3115	11.7	1.31	7.0
	3000	104	FOG2204030011300		1053	1841	3594	13.5	1.31	75

Tip 33



400

ÎNĂLȚIME 400 mm	LUNGIME	ADÂNCIME	NR. ARTICOL (STÂNGA)	NR. ARTICOL (DREAPTA)	EFFEKT (W) 45/35/20°C	EFFEKT (W) 55/45/20°C	EFFEKT (W) 75/65/20°C	VOLUM (L)	EXPONENT N	GREUTATE (KG)
400	154		FOG3304004011300		192	338	666	2.7	1.32	15.3
500	154		FOG3304005011310	FOG3304005011300	240	423	832	3.4	1.32	18.5
600	154		FOG3304006011310	FOG3304006011300	288	508	998	4.0	1.32	21.7
700	154		FOG3304007011310	FOG3304007011300	336	592	1165	4.7	1.32	24.9
800	154		FOG3304008011310	FOG3304008011300	385	677	1331	5.4	1.32	28.7
900	154		FOG3304009011310	FOG3304009011300	433	761	1498	6.0	1.32	31.3
1000	154		FOG3304010011310	FOG3304010011300	481	846	1664	6.7	1.32	34.4
1100	154		FOG3304011011310	FOG3304011011300	529	930	1830	7.4	1.32	37.6
1200	154		FOG3304012011310	FOG3304012011300	577	1015	1997	8.0	1.32	4.8
1400	154		FOG3304014011310	FOG3304014011300	673	1184	2330	9.4	1.32	47.2
1600	154		FOG3304016011310	FOG3304016011300	769	1353	2662	10.7	1.32	53.6
1800	154		FOG3304018011310	FOG3304018011300	865	1523	2995	12.1	1.32	59.9
2000	154		FOG3304020011310	FOG3304020011300	961	1692	3328	13.4	1.32	66.3
2300	154		FOG3304023011310	FOG3304023011300	1106	1946	3827	15.4	1.32	75.9
2600	154		FOG3304026011310	FOG3304026011300	1250	2199	4326	17.4	1.32	85.4
3000	154		FOG3304030011310	FOG3304030011300	1442	2538	4992	20.1	1.32	102.1



500

ÎNĂLȚIME 500 mm	LUNGIME	ADÂNCIME	NR. ARTICOL (STÂNGA)	NR. ARTICOL (DREAPTA)	EFFEKT (W) 45/35/20°C	EFFEKT (W) 55/45/20°C	EFFEKT (W) 75/65/20°C	VOLUM (L)	EXPONENT N	GREUTATE (KG)
Tip 11										
400	62		FOG1105004010310	FOG1105004010300	99	171	329	1.1	1.28	8.8
500	62		FOG1105005010300		124	214	412	1.4	1.28	15
600	62		FOG1105006010310	FOG1105006010300	148	256	494	1.6	1.28	12.3
700	62		FOG1105007010310	FOG1105007010300	173	299	576	1.9	1.28	14.6
800	62		FOG1105008010310	FOG1105008010300	198	342	658	2.2	1.28	15.8
900	62		FOG1105009010310	FOG1105009010300	223	385	741	2.4	1.28	17.6
1000	62		FOG1105010010310	FOG1105010010300	247	427	823	2.7	1.28	19.3
1100	62		FOG1105011010310	FOG1105011010300	272	470	905	3.0	1.28	21.1
1200	62		FOG1105012010310	FOG1105012010300	297	513	988	3.2	1.28	22.9
1400	62		FOG1105014010310	FOG1105014010300	346	598	1152	3.8	1.28	26.4
1600	62		FOG1105016010310	FOG1105016010300	396	684	1317	4.3	1.28	29.9
1800	62		FOG1105018010310	FOG1105018010300	445	769	1481	4.9	1.28	33.4
2000	62		FOG1105020010310	FOG1105020010300	495	855	1646	5.4	1.28	37.0
2300	62		FOG1105023010310	FOG1105023010300	569	983	1893	6.2	1.28	42.2
2600	62		FOG1105026010310	FOG1105026010300	643	1111	2140	7.0	1.28	47.5
3000	62		FOG1105030010310	FOG1105030010300	742	1282	2469	8.1	1.28	54.6
Tip 21										
400	72		FOG2105004011310	FOG2105004011300	133	230	445	2.2	1.29	12.0
500	72		FOG2105005011310	FOG2105005011300	166	288	557	2.8	1.29	14.6
600	72		FOG2105006011310	FOG2105006011300	199	345	668	3.3	1.29	17.5
700	72		FOG2105007011310	FOG2105007011300	232	403	779	3.9	1.29	19.6
800	72		FOG2105008011310		266	461	890	4.4	1.29	22.2
900	72		FOG2105009011310	FOG2105009011300	299	518	1002	5.0	1.29	24.6
1000	72		FOG2105010011310	FOG2105010011300	332	576	1113	5.5	1.29	27.2
1100	72		FOG2105011011310	FOG2105011011300	365	633	1224	6.0	1.29	29.7



500

ÎNĂLȚIME 500 mm	LUNGIME	ADÂNCIME	NR. ARTICOL (STÂNGA)	NR. ARTICOL (DREAPTA)	EFFEKT (W) 45/35/20°C	EFFEKT (W) 55/45/20°C	EFFEKT (W) 75/65/20°C	VOLUM (L)	EXPONENT N	GREUTATE (KG)
1200	72		FOG2105012011310	FOG2105012011300	398	691	1336	6.6	1.29	32.3
1400	72		FOG2105014011310	FOG2105014011300	465	806	1558	7.7	1.29	37.3
1600	72		FOG2105016011310		531	921	1781	8.8	1.29	42.4
1800	72		FOG2105018011310	FOG2105018011300	597	1036	2003	9.9	1.29	47.5
2000	72		FOG2105020011310	FOG2105020011300	664	1151	2226	11.0	1.29	52.5
2300	72		FOG2105023011310	FOG2105023011300	763	1324	2560	12.7	1.29	61
2600	72		FOG2105026011310	FOG2105026011300	863	1497	2894	14.3	1.29	67.8
3000	72		FOG2105030011300		996	1727	3339	16.5	1.29	77.9

Tip 22

400	104		FOG2205004011310	FOG2205004011300	168	294	578	2.2	1.32	13.7
500	104		FOG2205005011310		210	368	722	2.8	1.32	16.5
600	104		FOG2205006011310	FOG2205006011300	251	442	866	3.3	1.32	19.3
700	104		FOG2205007011310	FOG2205007011300	293	515	1011	3.9	1.32	22.2
800	104		FOG2205008011310	FOG2205008011300	335	589	1155	4.4	1.32	25.0
900	104		FOG2205009011310	FOG2205009011300	377	662	1300	5.0	1.32	27.8
1000	104		FOG2205010011310	FOG2205010011300	419	736	1444	5.5	1.32	3.6
1100	104		FOG2205011011310	FOG2205011011300	461	809	1588	6.0	1.32	33.4
1200	104		FOG2205012011310	FOG2205012011300	503	883	1733	6.6	1.32	36.2
1400	104		FOG2205014011310	FOG2205014011300	587	1030	2022	7.7	1.32	41.9
1600	104		FOG2205016011310	FOG2205016011300	670	1177	2310	8.8	1.32	47.5
1800	104		FOG2205018011310	FOG2205018011300	754	1325	2599	9.9	1.32	53.2
2000	104		FOG2205020011310	FOG2205020011300	838	1472	2888	11.0	1.32	58.8
2300	104		FOG2205023011310	FOG2205023011300	964	1692	3321	12.7	1.32	67.2
2600	104		FOG2205026011310		1089	1913	3754	14.3	1.32	75.7
3000	104		FOG2205030011310	FOG2205030011300	1257	2208	4332	16.5	1.32	87.0

Tip 33



500

ÎNĂLȚIME 500 mm	LUNGIME	ADÂNCIME	NR. ARTICOL (STÂNGA)	NR. ARTICOL (DREAPTA)	EFFEKT (W) 45/35/20°C	EFFEKT (W) 55/45/20°C	EFFEKT (W) 75/65/20°C	VOLUM (L)	EXPONENT N	GREUTATE (KG)
400	154		FOG3305004011310	FOG3305004011300	229	404	798	3.3	1.33	18.8
500	154		FOG3305005011300		286	505	997	4.1	1.33	22.8
600	154		FOG3305006011310	FOG3305006011300	343	606	1196	4.9	1.33	27.0
700	154		FOG3305007011310	FOG3305007011300	400	706	1396	5.7	1.33	4.0
800	154		FOG3305008011310		457	807	1595	6.6	1.33	35.2
900	154		FOG3305009011310	FOG3305009011300	514	908	1795	7.4	1.33	40.0
1000	154		FOG3305010011310	FOG3305010011300	571	1009	1994	8.2	1.33	43.2
1100	154		FOG3305011011310	FOG3305011011300	629	1110	2193	9.0	1.33	47.2
1200	154		FOG3305012011310	FOG3305012011300	686	1211	2393	9.8	1.33	51.3
1400	154		FOG3305014011310	FOG3305014011300	800	1413	2792	11.5	1.33	59.4
1600	154		FOG3305016011310	FOG3305016011300	914	1615	3190	13.1	1.33	67.6
1800	154		FOG3305018011310	FOG3305018011300	1029	1817	3589	14.8	1.33	75.7
2000	154		FOG3305020011310	FOG3305020011300	1143	2018	3988	16.4	1.33	83.8
2300	154		FOG3305023011310	FOG3305023011300	1314	2321	4586	18.9	1.33	96.2
2600	154		FOG3305026011310	FOG3305026011300	1486	2624	5184	21.3	1.33	112.5
3000	154		FOG3305030011310	FOG3305030011300	1714	3028	5982	24.6	1.33	124.5



600

ÎNĂLȚIME 600 mm	LUNGIME	ADÂNCIME	NR. ARTICOL (STÂNGA)	NR. ARTICOL (DREAPTA)	EFFEKT (W) 45/35/20°C	EFFEKT (W) 55/45/20°C	EFFEKT (W) 75/65/20°C	VOLUM (L)	EXPONENT N	GREUTATE (KG)
Tip 11										
400	62		FOG1106004010310	FOG1106004010300	115	200	384	1.3	1.28	1.3
500	62		FOG1106005010300		144	249	481	1.6	1.28	12.4
600	62		FOG1106006010310	FOG1106006010300	173	299	577	1.9	1.28	14.6
700	62		FOG1106007010310	FOG1106007010300	202	349	673	2.2	1.28	16.7
800	62		FOG1106008010310		231	399	769	2.6	1.28	18.9
900	62		FOG1106009010310	FOG1106009010300	260	449	865	2.9	1.28	3.0
1000	62		FOG1106010010300		289	499	961	3.2	1.28	23.1
1100	62		FOG1106011010310	FOG1106011010300	317	549	1057	3.5	1.28	25.2
1200	62		FOG1106012010310	FOG1106012010300	346	599	1153	3.8	1.28	27.4
1400	62		FOG1106014010300		404	699	1345	4.5	1.28	31.6
1600	62		FOG1106016010310	FOG1106016010300	462	798	1538	5.1	1.28	35.9
1800	62		FOG1106018010310		519	898	1730	5.8	1.28	4.2
2000	62		FOG1106020010310	FOG1106020010300	577	998	1922	6.4	1.28	44.4
2300	62		FOG1106023010310	FOG1106023010300	664	1148	2210	7.4	1.28	5.8
2600	62		FOG1106026010310	FOG1106026010300	750	1297	2499	8.3	1.28	57.2
3000	62		FOG1106030010310	FOG1106030010300	866	1497	2883	9.6	1.28	65.7
Tip 21										
500	72		FOG2106005011310	FOG2106005011300	191	332	644	3.3	1.30	17.5
600	72		FOG2106006011310	FOG2106006011300	229	398	773	4.0	1.30	2.5
700	72		FOG2106007011310	FOG2106007011300	267	465	902	4.6	1.30	23.6
800	72		FOG2106008011310	FOG2106008011300	306	531	1030	5.3	1.30	26.6
900	72		FOG2106009011310	FOG2106009011300	344	598	1159	5.9	1.30	29.7
1000	72		FOG2106010011310	FOG2106010011300	382	664	1288	6.6	1.30	32.7
1100	72		FOG2106011011310	FOG2106011011300	420	731	1417	7.3	1.30	35.8
1200	72		FOG2106012011300		458	797	1546	7.9	1.30	38.8



600

ÎNĂLȚIME 600 mm	LUNGIME	ADÂNCIME	NR. ARTICOL (STÂNGA)	NR. ARTICOL (DREAPTA)	EFFEKT (W) 45/35/20°C	EFFEKT (W) 55/45/20°C	EFFEKT (W) 75/65/20°C	VOLUM (L)	EXPONENT N	GREUTATE (KG)
	1400	72	FOG2106014011310	FOG2106014011300	535	930	1803	9.2	1.30	44.9
	1600	72	FOG2106016011300		611	1063	2061	10.6	1.30	51.1
	1800	72	FOG2106018011310	FOG2106018011300	687	1195	2318	11.9	1.30	57.1
	2000	72	FOG2106020011310	FOG2106020011300	764	1328	2576	13.2	1.30	63.2
	2300	72	FOG2106023011310	FOG2106023011300	878	1527	2962	15.2	1.30	72.4
	2600	72	FOG2106026011300		993	1727	3349	17.2	1.30	81.5
	3000	72	FOG2106030011310	FOG2106030011300	1146	1992	3864	19.8	1.30	93.7
Tip 22	400	104	FOG2206004011310	FOG2206004011300	193	340	670	2.6	1.33	16.4
	500	104	FOG2206005011310	FOG2206005011300	241	425	838	3.3	1.33	19.8
	600	104	FOG2206006011310	FOG2206006011300	289	510	1006	4.0	1.33	23.3
	700	104	FOG2206007011310	FOG2206007011300	337	595	1173	4.6	1.33	26.7
	800	104	FOG2206008011310	FOG2206008011300	386	680	1341	5.3	1.33	3.2
	900	104	FOG2206009011310	FOG2206009011300	434	765	1508	5.9	1.33	33.7
	1000	104	FOG2206010011310	FOG2206010011300	482	850	1676	6.6	1.33	37.1
	1100	104	FOG2206011011310	FOG2206011011300	530	935	1844	7.3	1.33	4.6
	1200	104	FOG2206012011310		578	1020	2011	7.9	1.33	44.2
	1400	104	FOG2206014011300		675	1190	2346	9.2	1.33	5.9
	1600	104	FOG2206016011300		771	1360	2682	10.6	1.33	57.8
	1800	104	FOG2206018011310	FOG2206018011300	867	1530	3017	11.9	1.33	64.7
	2000	104	FOG2206020011310	FOG2206020011300	964	1700	3352	13.2	1.33	71.7
	2300	104	FOG2206023011310	FOG2206023011300	1108	1955	3855	15.2	1.33	82.3
	2600	104	FOG2206026011310	FOG2206026011300	1253	2210	4358	17.2	1.33	92.4
	3000	104	FOG2206030011300		1446	2549	5028	19.8	1.33	110.4
Tip 33	400	154	FOG3306004011310	FOG3306004011300	263	465	924	3.9	1.34	22.5



600

ÎNĂLȚIME 600 mm	LUNGIME	ADÂNCIME	NR. ARTICOL (STÂNGA)	NR. ARTICOL (DREAPTA)	EFFEKT (W) 45/35/20°C	EFFEKT (W) 55/45/20°C	EFFEKT (W) 75/65/20°C	VOLUM (L)	EXPONENT N	GREUTATE (KG)
500	154		FOG3306005011310	FOG3306005011300	328	582	1155	4.9	1.34	27.4
600	154		FOG3306006011310	FOG3306006011300	394	698	1385	5.9	1.34	32.2
700	154		FOG3306007011310	FOG3306007011300	459	814	1616	6.9	1.34	37.9
800	154		FOG3306008011310	FOG3306008011300	525	931	1847	7.8	1.34	42.0
900	154		FOG3306009011310	FOG3306009011300	591	1047	2078	8.8	1.34	46.8
1000	154		FOG3306010011310	FOG3306010011300	656	1164	2309	9.8	1.34	51.7
1100	154		FOG3306011011310	FOG3306011011300	722	1280	2540	10.8	1.34	56.6
1200	154		FOG3306012011300		788	1396	2771	11.8	1.34	61.4
1400	154		FOG3306014011310	FOG3306014011300	919	1629	3233	13.7	1.34	71.2
1600	154		FOG3306016011310	FOG3306016011300	1050	1862	3694	15.7	1.34	8.9
1800	154		FOG3306018011300		1181	2094	4156	17.6	1.34	9.7
2000	154		FOG3306020011310	FOG3306020011300	1313	2327	4618	19.6	1.34	1.4
2300	154		FOG3306023011310	FOG3306023011300	1510	2676	5311	22.5	1.34	115.1
2600	154		FOG3306026011310	FOG3306026011300	1707	3025	6003	25.5	1.34	129.6
3000	154		FOG3306030011310	FOG3306030011300	1969	3491	6927	29.4	1.34	149.9



900

ÎNĂLȚIME 900 mm	LUNGIME	ADÂNCIME	NR. ARTICOL (STÂNGA)	NR. ARTICOL (DREAPTA)	EFFEKT (W) 45/35/20°C	EFFEKT (W) 55/45/20°C	EFFEKT (W) 75/65/20°C	VOLUM (L)	EXPONENT N	GREUTATE (KG)
Tip 11										
	400	62	FOG1109004010300		159	277	539	1.8	1.30	14.9
	500	62	FOG1109005010310	FOG1109005010300	199	346	674	2.3	1.30	18.2
	600	62	FOG1109006010310		239	416	808	2.7	1.30	21.4
	700	62	FOG1109007010310	FOG1109007010300	278	485	943	3.1	1.30	24.6
	800	62	FOG1109008010310	FOG1109008010300	318	554	1078	3.6	1.30	27.9
	900	62	FOG1109009010310	FOG1109009010300	358	624	1212	4.0	1.30	32.4
	1000	62	FOG1109010010310	FOG1109010010300	398	693	1347	4.5	1.30	34.3
	1100	62	FOG1109011010310	FOG1109011010300	437	762	1482	5.0	1.30	37.6
	1200	62	FOG1109012010310	FOG1109012010300	477	831	1616	5.4	1.30	4.8
	1400	62	FOG1109014010310	FOG1109014010300	557	970	1886	6.3	1.30	47.3
	1600	62	FOG1109016010310	FOG1109016010300	636	1109	2155	7.2	1.30	53.8
	1800	62	FOG1109018010310	FOG1109018010300	716	1247	2425	8.1	1.30	6.2
	2000	62	FOG1109020010300		795	1386	2694	9.0	1.30	66.7
Tip 21										
	400	72	FOG2109004011310	FOG2109004011300	202	357	706	3.6	1.34	2.9
	500	72	FOG2109005011310	FOG2109005011300	252	446	883	4.5	1.34	25.5
	600	72	FOG2109006011310	FOG2109006011300	302	535	1059	5.4	1.34	3.2
	700	72	FOG2109007011310	FOG2109007011300	353	624	1236	6.3	1.34	34.8
	800	72	FOG2109008011310	FOG2109008011300	403	713	1412	7.2	1.34	39.4
	900	72	FOG2109009011310	FOG2109009011300	453	802	1589	8.1	1.34	44.1
	1000	72	FOG2109010011300		504	891	1765	9.0	1.34	48.7
	1100	72	FOG2109011011310	FOG2109011011300	554	981	1942	9.9	1.34	53.4
	1200	72	FOG2109012011310	FOG2109012011300	605	1070	2118	10.8	1.34	58.4
	1400	72	FOG2109014011310	FOG2109014011300	705	1248	2471	12.6	1.34	67.3
	1600	72	FOG2109016011310	FOG2109016011300	806	1426	2824	14.4	1.34	76.6



900

ÎNĂLȚIME 900 mm	LUNGIME	ADÂNCIME	NR. ARTICOL (STÂNGA)	NR. ARTICOL (DREAPTA)	EFFEKT (W) 45/35/20°C	EFFEKT (W) 55/45/20°C	EFFEKT (W) 75/65/20°C	VOLUM (L)	EXPONENT N	GREUTATE (KG)
	1800	72	FOG2109018011310	FOG2109018011300	907	1605	3177	16.2	1.34	85.9
	2000	72	FOG2109020011310	FOG2109020011300	1008	1783	3530	18.0	1.34	95.2
Tip 22										
	400	104	FOG2209004011310	FOG2209004011300	260	462	920	3.6	1.35	23.9
	500	104	FOG2209005011310		325	578	1151	4.5	1.35	28.9
	600	104	FOG2209006011310	FOG2209006011300	390	693	1381	5.4	1.35	34.9
	700	104	FOG2209007011310	FOG2209007011300	455	809	1611	6.3	1.35	39.2
	800	104	FOG2209008011310	FOG2209008011300	520	924	1841	7.2	1.35	44.4
	900	104	FOG2209009011310	FOG2209009011300	585	1040	2071	8.1	1.35	49.5
	1000	104	FOG2209010011310	FOG2209010011300	650	1155	2301	9.0	1.35	54.6
	1100	104	FOG2209011011310	FOG2209011011300	715	1271	2531	9.9	1.35	59.8
	1200	104	FOG2209012011310	FOG2209012011300	780	1386	2761	10.8	1.35	64.9
	1400	104	FOG2209014011310	FOG2209014011300	910	1617	3221	12.6	1.35	75.2
	1600	104	FOG2209016011310	FOG2209016011300	1040	1848	3682	14.4	1.35	85.5
	1800	104	FOG2209018011310	FOG2209018011300	1170	2080	4142	16.2	1.35	95.7
	2000	104	FOG2209020011310	FOG2209020011300	1299	2311	4602	18.0	1.35	110.2
Tip 33										
	400	154	FOG3309004011300		354	633	1268	5.3	1.36	33.8
	500	154	FOG3309005011310		443	791	1586	6.7	1.36	4.4
	600	154	FOG3309006011310	FOG3309006011300	531	949	1903	8.0	1.36	47.8
	700	154	FOG3309007011310	FOG3309007011300	620	1107	2220	9.3	1.36	55.2
	800	154	FOG3309008011300		708	1266	2537	10.6	1.36	62.6
	900	154	FOG3309009011310	FOG3309009011300	797	1424	2854	12.0	1.36	69.9
	1000	154	FOG3309010011310	FOG3309010011300	885	1582	3171	13.3	1.36	77.3
	1100	154	FOG3309011011310	FOG3309011011300	974	1740	3488	14.6	1.36	84.7
	1200	154	FOG3309012011310	FOG3309012011300	1062	1898	3805	16.0	1.36	92.6



900

ÎNĂLȚIME 900 mm	LUNGIME	ADÂNCIME	NR. ARTICOL (STÂNGA)	NR. ARTICOL (DREAPTA)	EFFEKT (W) 45/35/20°C	EFFEKT (W) 55/45/20°C	EFFEKT (W) 75/65/20°C	VOLUM (L)	EXPONENT N	GREUTATE (KG)
	1400	154	FOG3309014011310	FOG3309014011300	1239	2215	4439	18.6	1.36	111.1
	1600	154	FOG3309016011310		1416	2531	5074	21.3	1.36	121.5
	1800	154	FOG3309018011310		1593	2848	5708	23.9	1.36	136.3
	2000	154	FOG3309020011310	FOG3309020011300	1770	3164	6342	26.6	1.36	151.3