



Fișă tehnică

2026-04-01

Ramo Ventil Compact

Oferă încălzire eficientă cu instalare flexibilă.



- ✓ Eficiență ridicată
- ✓ Instalare flexibilă
- ✓ Material durabil
- ✓ Robinet integrat
- ✓ Design elegant și modern cu linii orizontale și panou frontal neted

Radiatorul panou **Ramo Ventil Compact** combină o parte frontală cu profil fin cu capace laterale și o grilă superioară. Acest radiator de panou permite conectarea inferioară sau laterală și este echipat cu o insert termostatic presetat. Profilul său include linii orizontale și un panou frontal elegant. Înălțimile disponibile variază de la 200 la 900 mm și lungimile până la 3000 mm, satisfăcând diverse nevoi de instalare. Punctele de conectare duale ale radiatorului și opțiunea pentru conexiuni dedesubt îmbunătățesc flexibilitatea instalării, fiind o alegere potrivită pentru aplicații rezidențiale și comerciale.



Domeniu de aplicare

Ramo Ventil Compact este potrivit pentru sisteme de încălzire pe bază de apă închise, ideal pentru clădiri rezidențiale și comerciale. Oferă opțiuni flexibile de instalare cu înălțimi de la 200 la 900 mm și lungimi de până la 3000 mm. Suportă operarea cu dual conductă și acomodează diverse puncte de conectare.

Dimensionare

Selecția produsului se bazează pe dimensiunea camerei, puterea termică dorită și tipul de instalare. Pentru ajutor

detaliat, folosiți serviciul nostru de design sau consultați broșura.

Utilizare

Ramo Ventil Compact trebuie instalat conform instrucțiunilor de instalare furnizate. Asigurați-vă că radiatorul este montat cu suporturile de perete incluse. Conectați la sistemul de încălzire centralizat folosind robinets integrate. Înainte de prima utilizare, umpleți și aerisiți radiatorul pentru a elimina bulele de aer. Întreținerea regulată include verificarea robinets și aerisirea periodică pentru a asigura performanța optimă.



Specificații

PROPRIETĂȚI	UNITATE	VALORI
ETIM Class		EC011022 - Radiator panel (hidronic)
Material		Oțel
Tip		11, 21, 22, 33
Forma suprafeței		Plat neted
Presiune maximă de lucru	Pressure (bar)	10
Număr de conexiuni standard		2
Putere termică conform laboratorului recunoscut EN 442		Da
Culoare standard		Da
Culoare		Alb
Grilă /protecție, laterală		Da
Grilă /protecție, superioară		Da
Cod RAL		9016
Valoarea luciului		Lucios
Dimensiunea filetelui (țoli)		1/2 inch
Conexiune filetată		Filet interior
Cu conexiune într-un singur punct		Da
Cu racord pentru aerisire		Da
Cu ventil de aerisire		Da
Cu opțiune de golire/ scurgere		Da



Documente

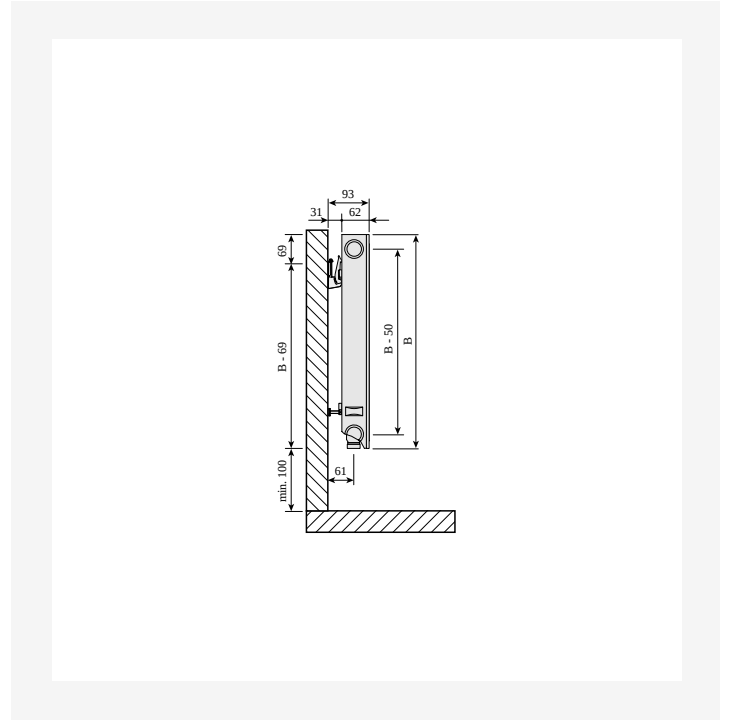
DOCUMENTE	TIPUL DOCUMENTULUI	LINK / ADRESA URL
Instrucțiuni de instalare Purmo Compact	Diagramă tehnică	https://asset.productmarketingcloud.com/api/assetstorage/3577_2da398bb-5820-4a58-af2d-62333aa4e65e



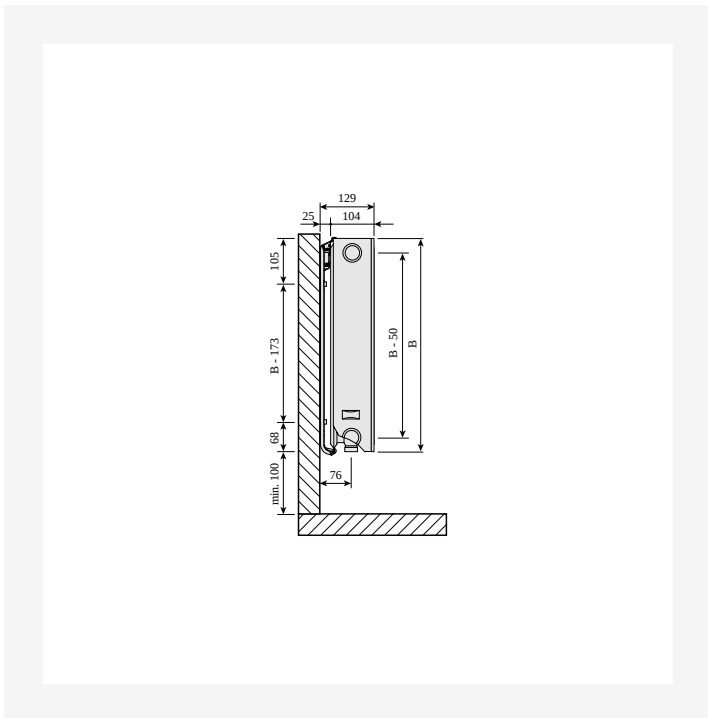
Resurse



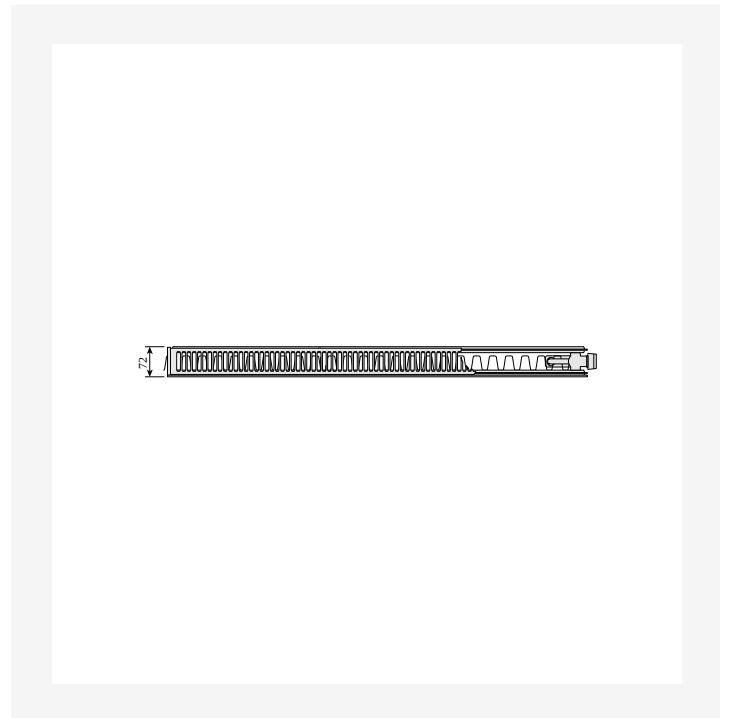
Imaginea produsului (HR) - P-Ramo-Ventil-1181x1181



Schiță dimensională - Plan Ventil Compact și Ramo Ventil Compact tip 11, vedere laterală



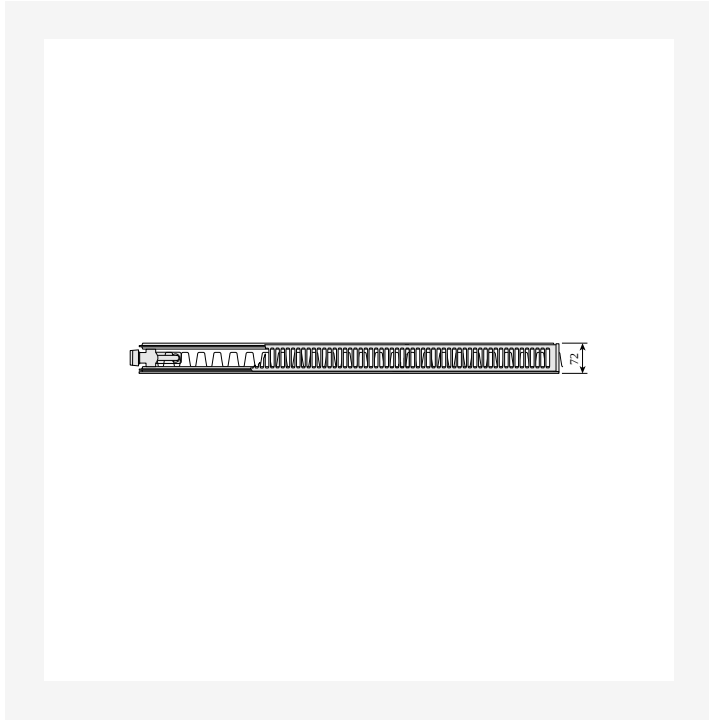
Schiță dimensională - Plan Ventil Compact și Ramo Ventil Compact tipuri 20-22, vedere laterală



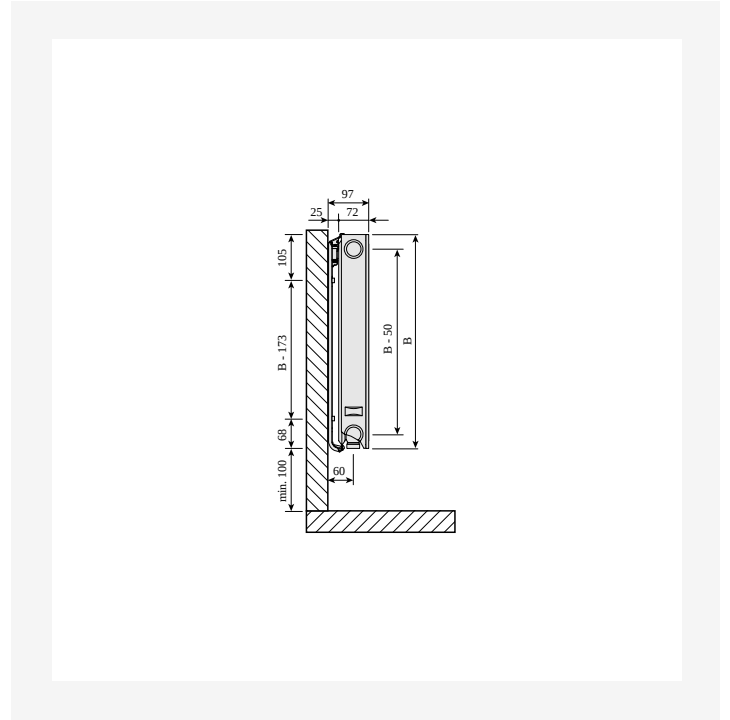
Schiță dimensională - Plan Ventil Compact și Ramo Ventil Compact, tip 21s dreapta, vedere de sus



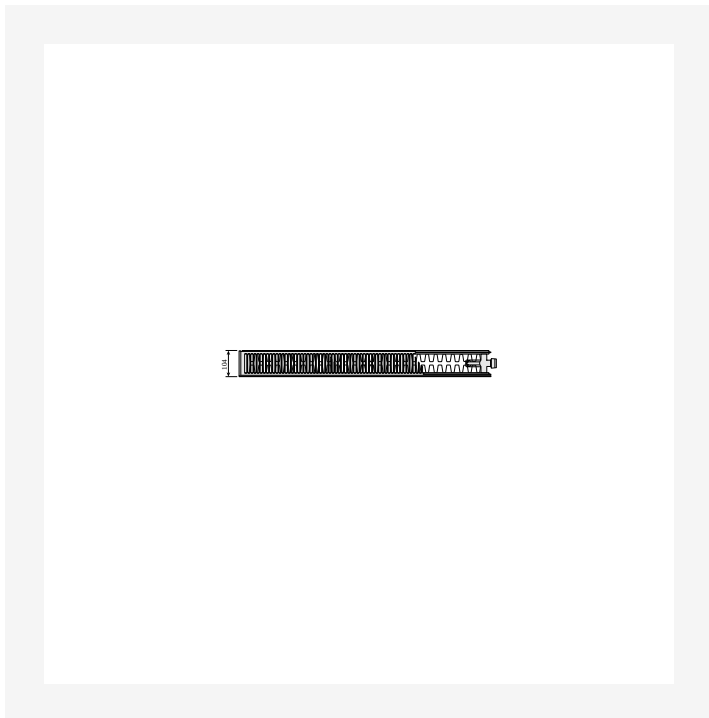
Resurse



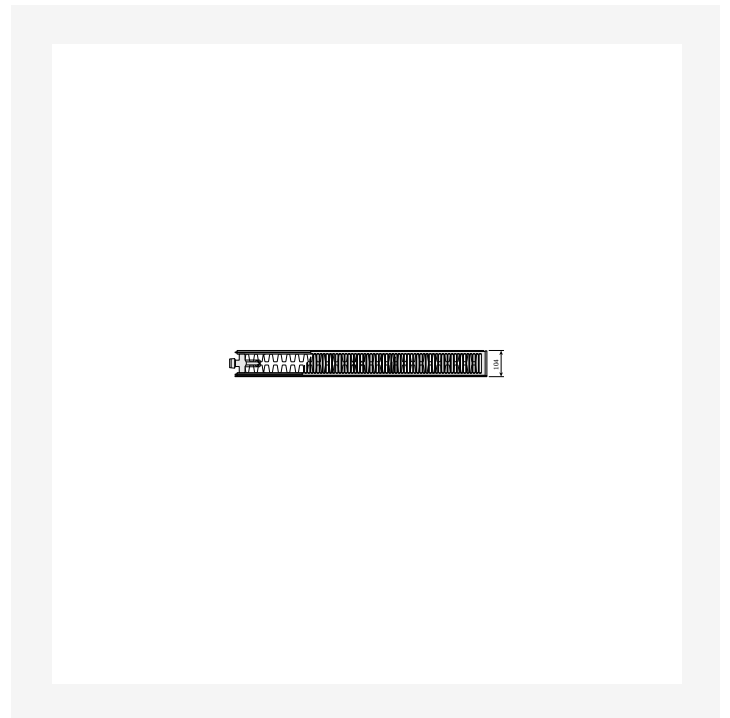
Schiță dimensională - Plan Ventil Compact și Ramo Ventil Compact, tip 21s stânga, vedere de sus



Schiță dimensională - Plan Ventil Compact și Ramo Ventil Compact, tip 21s, vedere laterală



Schiță dimensională - Plan Ventil Compact și Ramo Ventil Compact, tip 22 dreapta, vedere de sus



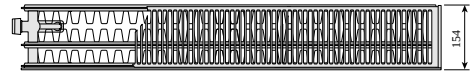
Schiță dimensională - Plan Ventil Compact și Ramo Ventil Compact, tip 22 stânga, vedere de sus



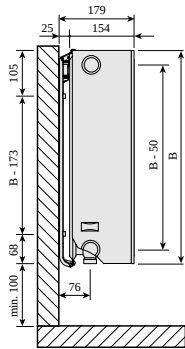
Resurse



Schiță dimensională - Plan Ventil Compact și Ramo Ventil Compact, tip 33 dreapta, vedere de sus



Schiță dimensională - Plan Ventil Compact și Ramo Ventil Compact, tip 33 stânga, vedere de sus



Schiță dimensională - Plan Ventil Compact și Ramo Ventil Compact, tipurile 30-33, vedere laterală



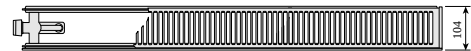
Schiță dimensională - PR-Plan-Ventil-Compact-Ramo-Ventil-Compact-T11left-TV-0220



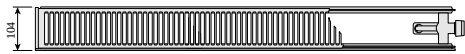
Resurse



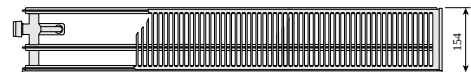
Schiță dimensională - PR-Plan-Ventil-Compact-Ramo-Ventil-Compact-T11right-TV-0220



Schiță dimensională - PR-Plan-Ventil-Compact-Ramo-Ventil-Compact-T20left-TV-0220



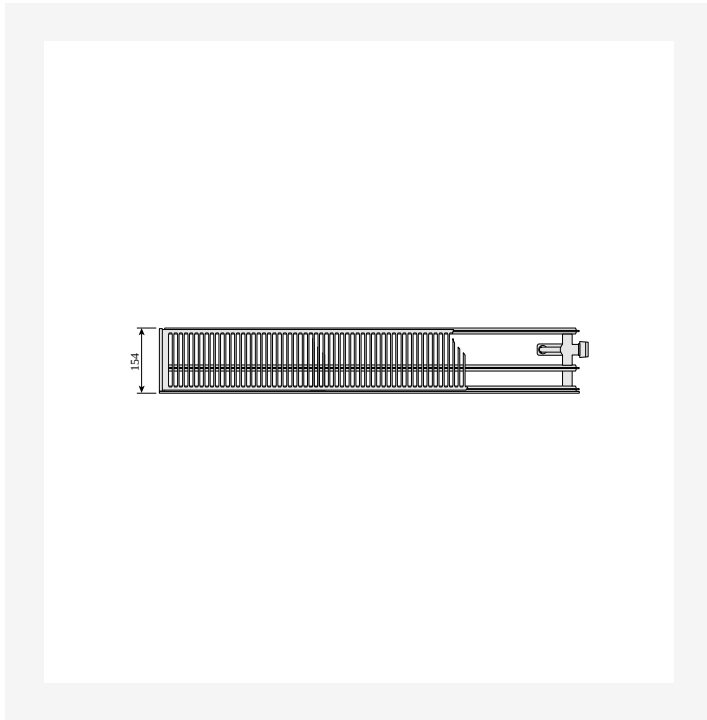
Schiță dimensională - PR-Plan-Ventil-Compact-Ramo-Ventil-Compact-T20right-TV-0220



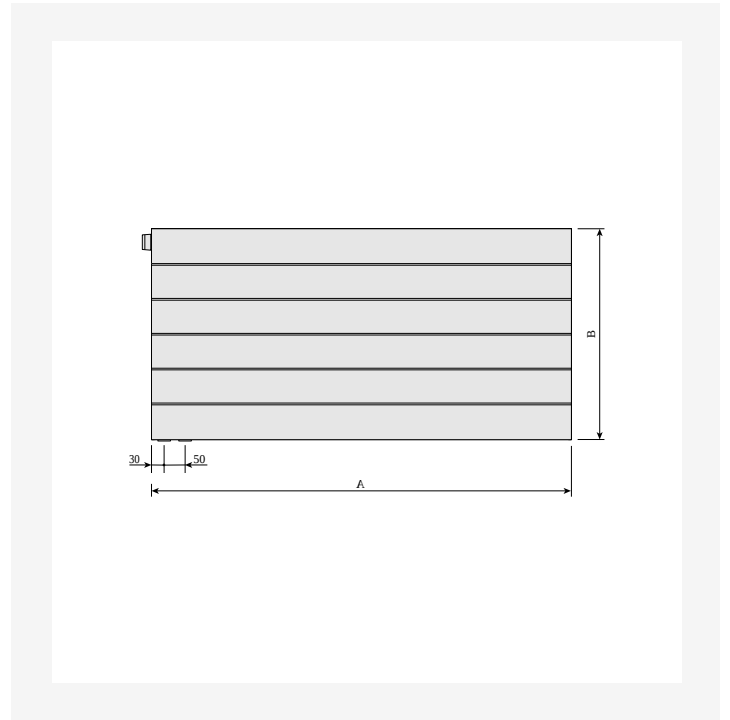
Schiță dimensională - PR-Plan-Ventil-Compact-Ramo-Ventil-Compact-T30left-TV-0220



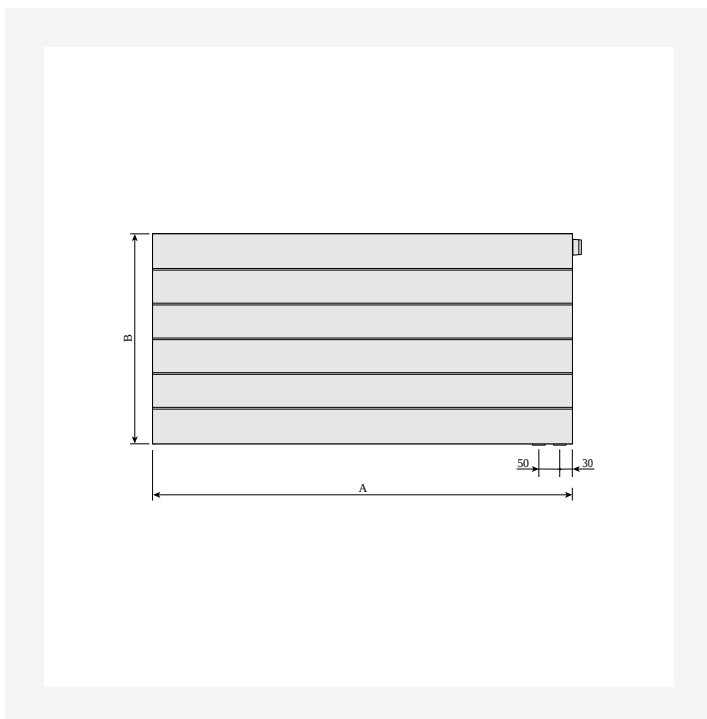
Resurse



Schiță dimensională - PR-Plan-Ventil-Compact-Ramo-Ventil-Compact-T30right-TV-0220



Schiță dimensională - PR-Ramo-Ventil-Compact-FVleft-0220



Schiță dimensională - PR-Ramo-Ventil-Compact-FVright-0220

RAMO VENTIL COMPACT (mm)		
	RCV11	
A	a1	a2
400-1600	117	-
1800	117	917
2000	117	1017
2300	117	1150
2600	117	1317
3000	117	1517

Schiță dimensională - Table-Ramo-Ventil-Compact-0921



0

ÎNĂLȚIME 0 mm	LUNGIME	ADÂNCIME	NR. ARTICOL (STÂNGA)	NR. ARTICOL (DREAPTA)	EFFEKT (W) 45/35/20°C	EFFEKT (W) 55/45/20°C	EFFEKT (W) 75/65/20°C	VOLUM (L)	EXPONENT N	GREUTATE (KG)
Tip 11	0	60	FOG1103004010310	FOG1103004010300	64	110	212	0.7	1.28	5.0
Tip 21	0	70	FOG2103004011310	FOG2103004011300	88	152	293	1.4	1.28	8.0
Tip 22	0	100	FOG2203004011310	FOG2203004011300	111	193	375	1.4	1.30	8.9
Tip 33	0	150	FOG3303004011310	FOG3303004011300	153	268	526	2.0	1.32	12.1



300

ÎNĂLȚIME 300 mm	LUNGIME	ADÂNCIME	NR. ARTICOL	EFFEKT (W) 45/35/20°C	EFFEKT (W) 55/45/20°C	EFFEKT (W) 75/65/20°C	VOLUM (L)	EXPONENT N	GREUTATE (KG)
Tip 11									
	1100	62	FOG1103011010310	175	302	582	1.9	1.28	0.0
Tip 21									
	1100	72	FOG2103011011310	243	419	805	3.7	1.28	0.0



400

ÎNĂLȚIME 400 mm	LUNGIME	ADÂNCIME	NR. ARTICOL	EFFEKT (W) 45/35/20°C	EFFEKT (W) 55/45/20°C	EFFEKT (W) 75/65/20°C	VOLUM (L)	EXPONENT N	GREUTATE (KG)
Tip 11	1100	62	FOG1104011010310	225	389	748	2.4	1.28	0.0



1000

ÎNĂLȚIME 1000 mm	LUNGIME	ADÂNCIME	NR. ARTICOL (STÂNGA)	NR. ARTICOL (DREAPTA)	EFFEKT (W) 45/35/20°C	EFFEKT (W) 55/45/20°C	EFFEKT (W) 75/65/20°C	VOLUM (L)	EXPONENT N	GREUTATE (KG)
Tip 11										
0	60		FOG1105004010310	FOG1105004010300	99	171	329	1.1	1.28	9.1
1000	60		FOG1105008010300	FOG1105007010300	198,173	342,299	658,576	2.2	1.28	16.4
1000	62		FOG1109009010310		358	624	1212	4.0	1.30	32.4
2000	60		FOG1109016010300	FOG1105016010310	636,396	684,1109	2155,1317	7.2	1.30	55.9
3000	60		FOG1105026010310	FOG1105026010300	643	1111	2140	7.0	1.28	49.4
Tip 21										
0	70		FOG2109004011300	FOG2105004011300	202,133	357,230	706,445	3.6	1.34	21.7
1000	70		FOG2105007011300	FOG2105006011300	232,199	403,345	779,668	3.9	1.29	20.4
2000	70		FOG2109016011300	FOG2105020011300	806,664	1426,1151	2824,2226	14.4	1.34	79.7
3000	70		FOG2106026011300	FOG2105026011300	993,863	1727,1497	3349,2894	17.2	1.30	84.8
Tip 22										
0	100		FOG2206004011300	FOG2205004011300	193,168	340,294	670,578	2.6	1.33	17.0
1000	100		FOG2205007011300	FOG2205006011300	293,251	515,442	866,1011	3.9	1.32	23.0
2000	100		FOG2206016011300	FOG2205016011300	771,670	1360,1177	2682,2310	8.8	1.33	60.1
3000	100		FOG2206026011300	FOG2205030011300	1257,1253	2210,2208	4358,4332	17.2	1.33	96.1
Tip 33										
0	150		FOG3305004011310	FOG3305004011300	229	404	798	3.3	1.33	19.5
1000	150		FOG3305006011300	FOG3305005011300	343,286	606,505	997,1196	4.9	1.33	28.0
2000	150		FOG3309020011300	FOG3305020011300	1770,1143	3164,2018	6342,3988	26.6	1.36	87.2
3000	150		FOG3305030011300	FOG3305026011310	1714,1486	3028,2624	5982,5184	24.6	1.33	129.4