



Fișă tehnică

2026-06-29

Ramo Compact

Radiatoarele Ramo Compact oferă încălzire rafinată



- ✓ Finisaj rafinat
- ✓ Distribuție optimă a căldurii
- ✓ Grilaj decorativ și panouri laterale
- ✓ Potrivit pentru elemente de fixare la temperaturi scăzute
- ✓ Sistem de prindere sigur pentru copii

Gama **Ramo Compact** oferă o alternativă modernă la radiatoare panou tradiționale, cu un design minimalist și performanță de top. Ramo Compact e de înaltă calitate, cu o parte frontală plană, fin profilată și cu un finisaj rafinat. Acest radiator panou compact are panouri laterale preasamblate și o grilă decorativă. Disponibil în profile de Tip 11, Tip 21 și Tip 22, și unele modele verticale.



Domeniu de aplicare

Ramo Compact este ideal pentru o alternativă contemporană la Radiatoare panou, realizat din oțel. Este potrivit pentru aplicații de încălzire domestică și comercială indirecte cu 2 conducte, având tipuri, lungimi și înălțimi variate pentru înlocuiri ușoare. Conexiuni: 4 x 1/2" BSP.

Dimensionare

Folosește un Calculator de Pierdere de Căldură pentru a determina necesarul de căldură din gama Ramo

Compact. Disponibil în Tip 11, Tip 21 și Tip 22.

Utilizare

Ventilația de aer și pachetele de prize sunt incluse în ambalaj. Robinetele termostactice pentru radiator pot fi instalate pentru a controla temperatura camerei. Radiatorul este echipat cu panouri laterale pre-asamblate și o grilă decorativă. Asigurați-vă că suporturile de perete sunt montate corespunzător pentru stabilitate și siguranță optimă.



Specificații

PROPRIETĂȚI	UNITATE	VALORI
ETIM Class		EC011022
Material		Oțel
Tip		11, 21, 22, 33
Forma suprafeței		Plat neted
Presiune maximă de lucru	bar	10
Număr de conexiuni standard		4
Putere termică conform laboratorului recunoscut EN 442		Da
Temperatura maximă de operare	°C	110
Culoare standard		Da
Culoare		Alb
Cod RAL		9016
Grilă /protecție, laterală		Da
Grilă /protecție, superioară		Da
Valoarea luciului		Lucios
Dimensiunea filetului (țoli)		1/2 inch
Conexiune filetată		Filet interior
Cu conexiune într-un singur punct		Da
Cu racord pentru aerisire		Da
Cu ventil de aerisire		Da
Cu opțiuni de golire/ scurgere		Da



Documente

DOCUMENTE	TIPUL DOCUMENTULUI	LINK / ADRESA URL
-----------	--------------------	-------------------

Instrucțiuni de instalare
Purmo Compact

TechDia

https://asset.productmarketingcloud.com/api/assetstorage/3577_2da398bb-5820-4a58-af2d-62333aa4e65e



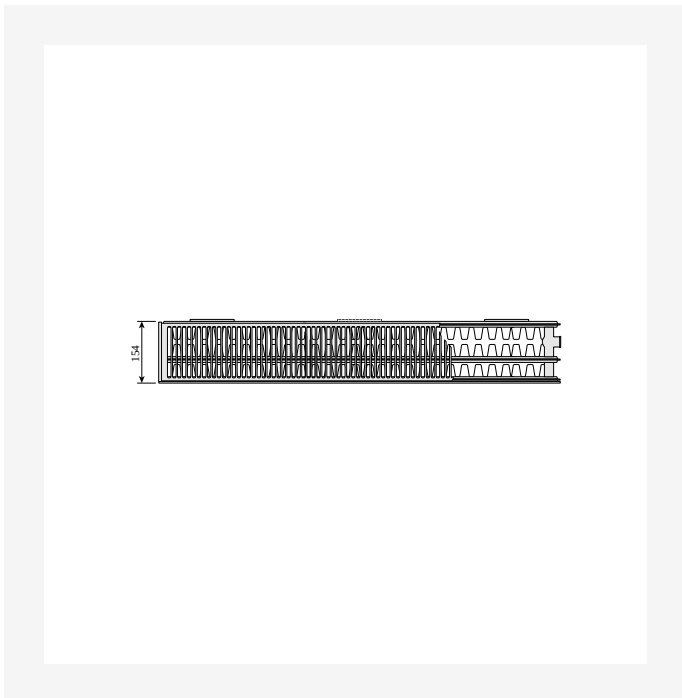
Resurse



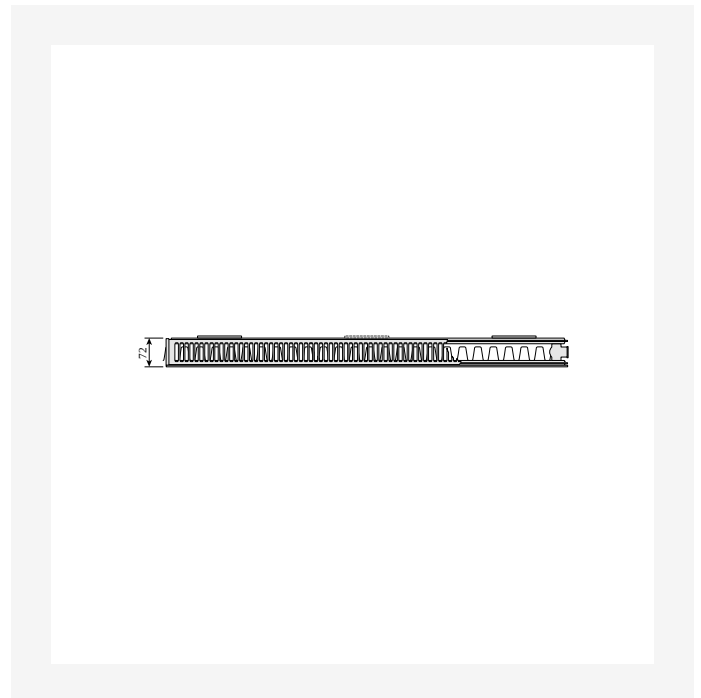
ProductImage - Product Picture



ProductImage - Panel radiator Ramo Compact with flat front panel and slight horizontal ribbing.



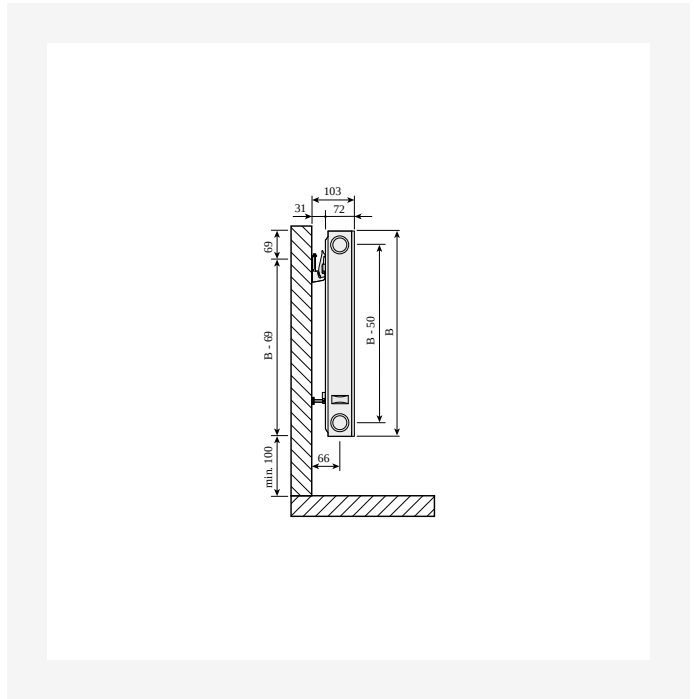
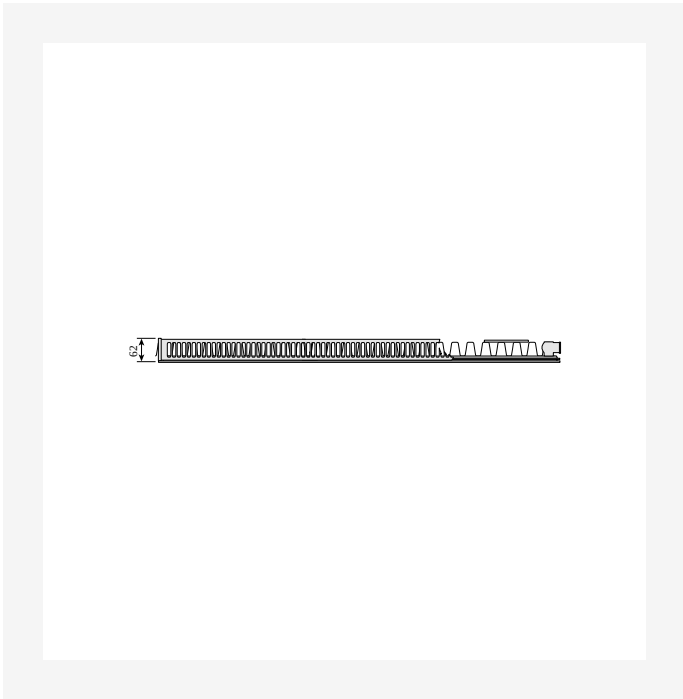
DimensionalDrawing - Dimensional drawing



DimensionalDrawing - Dimensional drawing

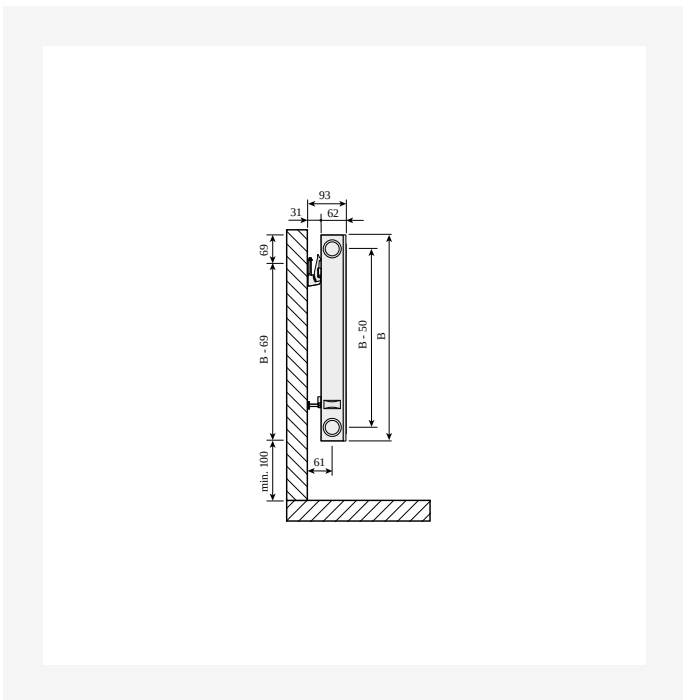


Resurse



DimensionalDrawing - Dimensional drawing

DimensionalDrawing - Dimensional drawing



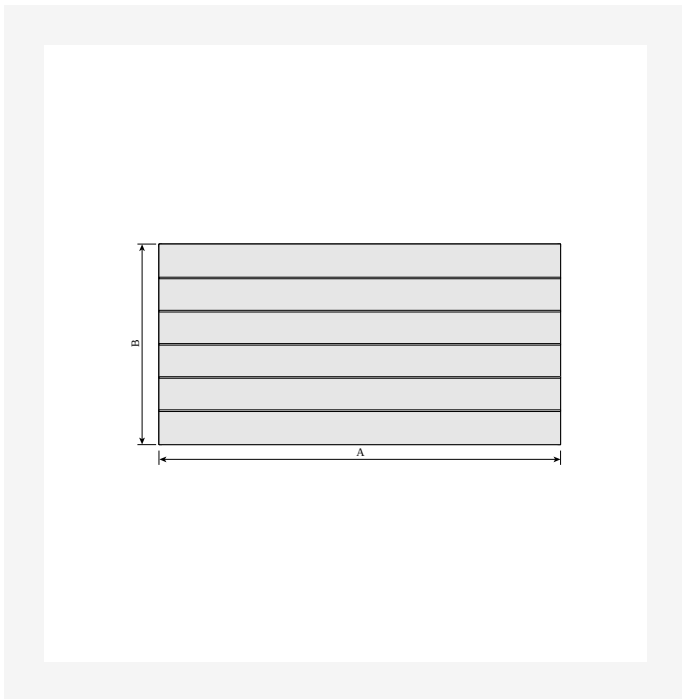
RAMO COMPACT (mm)				
	RC11		RC21s, RC22, RC33	
A	a1	a2	a1	a2
400-1600	117	-	133	-
1800	117	917	133	900
2000	117	1017	133	1000
2300	117	1150	133	1167
2600	117	1317	133	1300
3000	117	1517	133	1500

DimensionalDrawing - Dimensional drawing

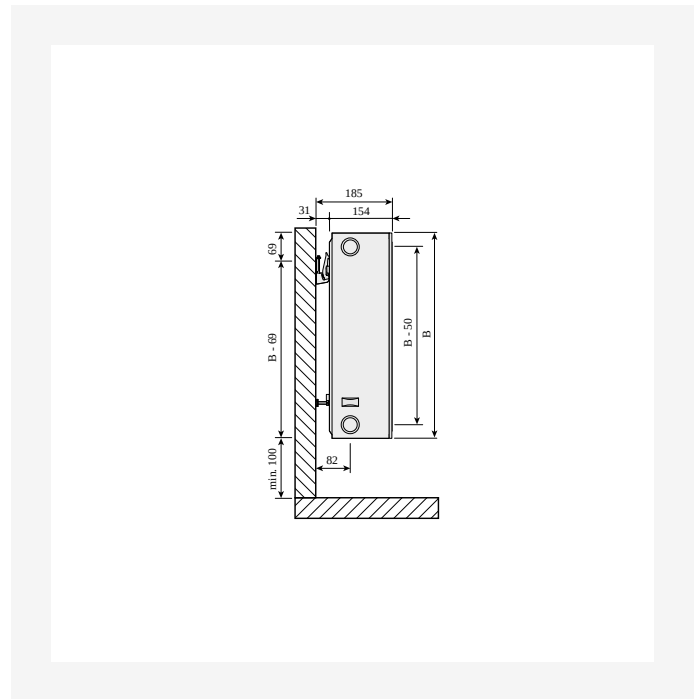
DimensionalDrawing - Ramo-Compact - Tabel



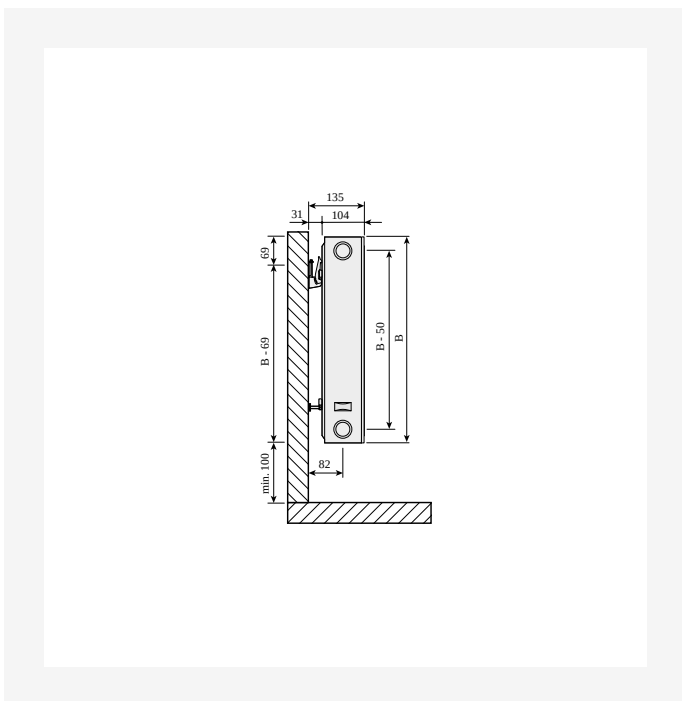
Resurse



Dimensional Drawing - Ramo Compact vedere din fata



Dimensional Drawing - Plan Compact, Ramo Compact type 33, SV SSMS



Dimensional Drawing - Plan Compact, Ramo Compact type 22, side view with SSMS wall brackets.



Produse similare



Grilă superioară



Vopsea pentru retușare



Laterale



300

ÎNĂLȚIME 300 mm	LUNGIME	ADÂNCIME	NR. ARTICOL	EFFEKT (W) 45/35/20°C	EFFEKT (W) 55/45/20°C	EFFEKT (W) 75/65/20°C	VOLUM (L)	EXPONENT N	GREUTATE (KG)
Tip 11									
	400	62	FO1103004010300	64	110	212	0.7	1.28	5.5
	600	62	FO1103006010300	95	165	317	1.0	1.28	7.6
	700	62	FO1103007010300	111	192	370	1.2	1.28	8.7
	900	62	FO1103009010300	143	247	476	1.5	1.28	1.9
	1000	62	FO1103010010300	159	275	529	1.7	1.28	11.9
	1100	62	FO1103011010300	175	302	582	1.9	1.28	13.2
	1200	62	FO1103012010300	191	330	635	2.0	1.28	14.4
	1600	62	FO1103016010300	254	440	846	2.7	1.28	18.4
	1800	62	FO1103018010300	286	495	952	3.1	1.28	2.5
	2000	62	FO1103020010300	318	550	1058	3.4	1.28	22.7
	2300	62	FO1103023010300	366	632	1217	3.9	1.28	25.9
	2600	62	FO1103026010300	413	715	1375	4.4	1.28	29.1
	3000	62	FO1103030010300	477	824	1587	5.1	1.28	33.4
Tip 21									
	400	72	FOI2103004010300	88	152	293	1.4	1.28	7.2
	500	72	FOI2103005010300	110	190	366	1.7	1.28	8.8
	600	72	FOI2103006010300	132	229	439	2.0	1.28	1.3
	700	72	FOI2103007010300	155	267	512	2.4	1.28	11.9
	800	72	FOI2103008010300	177	305	586	2.7	1.28	13.4
	900	72	FOI2103009010300	199	343	659	3.1	1.28	16.0
	1000	72	FOI2103010010300	221	381	732	3.4	1.28	16.5
	1100	72	FOI2103011010300	238	415	805	3.7	1.30	0.0
	1200	72	FOI2103012010300	265	457	878	4.1	1.28	19.5
	1400	72	FOI2103014010300	309	533	1025	4.8	1.28	22.7



300

ÎNĂLȚIME 300 mm	LUNGIME	ADÂNCIME	NR. ARTICOL	EFEKT (W) 45/35/20°C	EFEKT (W) 55/45/20°C	EFEKT (W) 75/65/20°C	VOLUM (L)	EXPONENT N	GREUTATE (KG)
	1600	72	FOI2103016010300	353	610	1171	5.4	1.28	25.7
	1800	72	FOI2103018010300	397	686	1318	6.1	1.28	28.8
	2000	72	FOI2103020010300	442	762	1464	6.8	1.28	31.9
	2300	72	FOI2103023010300	508	876	1684	7.8	1.28	36.5
	2600	72	FOI2103026010300	574	990	1903	8.8	1.28	41.9
	3000	72	FOI2103030010300	662	1143	2196	10.2	1.28	47.2
Tip 22									
	500	104	FOI2203005010300	138	241	469	1.7	1.30	10.2
	600	104	FOI2203006010300	166	289	562	2.0	1.30	11.7
	700	104	FOI2203007010300	194	338	656	2.4	1.30	13.4
	800	104	FOI2203008010300	222	386	750	2.7	1.30	15.4
	900	104	FOI2203009010300	249	434	843	3.1	1.30	16.8
	1000	104	FOI2203010010300	277	482	937	3.4	1.30	18.5
	1100	104	FOI2203011010300	305	531	1031	3.7	1.30	21.6
	1200	104	FOI2203012010300	332	579	1124	4.1	1.30	21.9
	1400	104	FOI2203014010300	388	675	1312	4.8	1.30	25.3
	1600	104	FOI2203016010300	443	772	1499	5.4	1.30	28.7
	1800	104	FOI2203018010300	499	868	1687	6.1	1.30	32.2
	2300	104	FOI2203023010300	637	1109	2155	7.8	1.30	4.7
	2600	104	FOI2203026010300	720	1254	2436	8.8	1.30	45.8
	3000	104	FOI2203030010300	831	1447	2811	10.2	1.30	52.6
Tip 33									
	400	154	FOI3303004010300	153	268	526	2.0	1.32	11.5
	500	154	FOI3303005010300	191	335	657	2.5	1.32	13.9
	600	154	FOI3303006010300	230	403	788	3.1	1.32	16.3
	700	154	FOI3303007010300	268	470	920	3.6	1.32	18.7



300

ÎNĂLȚIME 300 mm	LUNGIME	ADÂNCIME	NR. ARTICOL	EFFEKT (W) 45/35/20°C	EFFEKT (W) 55/45/20°C	EFFEKT (W) 75/65/20°C	VOLUM (L)	EXPONENT N	GREUTATE (KG)
800	154	154	F0I3303008010300	306	537	1051	4.1	1.32	21.1
900	154	154	F0I3303009010300	344	604	1183	4.6	1.32	23.5
1000	154	154	F0I3303010010300	383	671	1314	5.1	1.32	25.9
1100	154	154	F0I3303011010300	421	738	1445	5.6	1.32	28.3
1200	154	154	F0I3303012010300	459	805	1577	6.1	1.32	3.7
1400	154	154	F0I3303014010300	536	939	1840	7.1	1.32	35.6
1600	154	154	F0I3303016010300	612	1073	2102	8.2	1.32	4.4
2000	154	154	F0I3303020010300	765	1342	2628	10.2	1.32	5.3
2300	154	154	F0I3303023010300	880	1543	3022	11.7	1.32	57.3
2600	154	154	F0I3303026010300	995	1744	3416	13.3	1.32	64.5
3000	154	154	F0I3303030010300	1148	2013	3942	15.3	1.32	74.2



400

ÎNĂLȚIME 400 mm	LUNGIME	ADÂNCIME	NR. ARTICOL	EFFEKT (W) 45/35/20°C	EFFEKT (W) 55/45/20°C	EFFEKT (W) 75/65/20°C	VOLUM (L)	EXPONENT N	GREUTATE (KG)
Tip 11									
400	62		FOI1104004010300	82	141	272	0.9	128	7.1
500	62		FOI1104005010300	102	177	340	1.1	128	8.5
600	62		FOI1104006010300	123	212	408	1.3	128	10.1
700	62		FOI1104007010300	143	247	476	1.5	128	11.3
800	62		FOI1104008010300	163	283	544	1.8	128	12.8
900	62		FOI1104009010300	184	318	612	2.0	128	14.2
1000	62		FOI1104010010300	204	353	680	2.2	128	15.6
1100	62		FOI1104011010300	225	389	748	2.4	128	0.0
1200	62		FOI1104012010300	245	424	816	2.6	128	18.5
1400	62		FOI1104014010300	286	494	952	3.1	128	21.4
1600	62		FOI1104016010300	327	565	1088	3.5	128	24.3
1800	62		FOI1104018010300	368	636	1224	4.0	128	27.1
2000	62		FOI1104020010300	409	706	1360	4.4	128	3.5
2300	62		FOI1104023010300	470	812	1564	5.1	128	34.4
2600	62		FOI1104026010300	531	918	1768	5.7	128	38.6
3000	62		FOI1104030010300	613	1060	2040	6.6	128	44.4
Tip 21									
400	72		FOI2104004010300	111	193	372	1.8	128	9.3
600	72		FOI2104006010300	167	289	557	2.7	128	13.4
700	72		FOI2104007010300	195	337	650	3.1	128	15.5
800	72		FOI2104008010300	223	386	743	3.6	128	17.5
900	72		FOI2104009010300	251	434	836	4.0	128	19.6
1000	72		FOI2104010010300	279	482	929	4.5	128	21.7
1100	72		FOI2104011010300	306	530	1022	5.0	128	23.7
1200	72		FOI2104012010300	334	578	1115	5.4	128	25.8



400

ÎNĂLȚIME 400 mm	LUNGIME	ADÂNCIME	NR. ARTICOL	EFFEKT (W) 45/35/20°C	EFFEKT (W) 55/45/20°C	EFFEKT (W) 75/65/20°C	VOLUM (L)	EXPONENT N	GREUTATE (KG)
	1400	72	FOI2104014010300	390	675	1301	6.3	1.28	29.9
	1600	72	FOI2104016010300	446	771	1486	7.2	1.28	34.4
	2000	72	FOI2104020010300	557	964	1858	9.0	1.28	42.3
	2300	72	FOI2104023010300	641	1109	2137	10.3	1.28	48.5
	2600	72	FOI2104026010300	724	1253	2415	11.7	1.28	54.7
	3000	72	FOI2104030010300	836	1446	2787	13.5	1.28	62.9
Tip 22									
	400	104	FOI2204004010300	140	245	479	1.8	1.31	1.7
	500	104	FOI2204005010300	175	307	599	2.3	1.31	13.3
	600	104	FOI2204006010300	211	368	719	2.7	1.31	15.3
	700	104	FOI2204007010300	246	430	839	3.1	1.31	17.6
	800	104	FOI2204008010300	281	491	958	3.6	1.31	19.9
	900	104	FOI2204009010300	316	552	1078	4.0	1.31	22.3
	1000	104	FOI2204010010300	351	614	1198	4.5	1.31	24.5
	1100	104	FOI2204011010300	386	675	1318	5.0	1.31	26.9
	1200	104	FOI2204012010300	421	736	1438	5.4	1.31	29.7
	1600	104	FOI2204016010300	561	982	1917	7.2	1.31	38.3
	1800	104	FOI2204018010300	632	1104	2156	8.1	1.31	42.9
	2000	104	FOI2204020010300	702	1227	2396	9.0	1.31	47.5
	2300	104	FOI2204023010300	807	1411	2755	10.3	1.31	54.4
	2600	104	FOI2204026010300	912	1595	3115	11.7	1.31	61.2
	3000	104	FOI2204030010300	1053	1841	3594	13.5	1.31	74
Tip 33									
	400	154	FOI3304004010300	192	338	666	2.7	1.32	15.2
	500	154	FOI3304005010300	240	423	832	3.4	1.32	18.3
	700	154	FOI3304007010300	336	592	1165	4.7	1.32	24.8



400

ÎNĂLȚIME 400 mm	LUNGIME	ADÂNCIME	NR. ARTICOL	EFFEKT (W) 45/35/20°C	EFFEKT (W) 55/45/20°C	EFFEKT (W) 75/65/20°C	VOLUM (L)	EXPONENT N	GREUTATE (KG)
800	154	154	F0I3304008010300	385	677	1331	5.4	1.32	28.4
900	154	154	F0I3304009010300	433	761	1498	6.0	1.32	31.3
1100	154	154	F0I3304011010300	529	930	1830	7.4	1.32	37.8
1200	154	154	F0I3304012010300	577	1015	1997	8.0	1.32	41.5
1600	154	154	F0I3304016010300	769	1353	2662	10.7	1.32	54.6
1800	154	154	F0I3304018010300	865	1523	2995	12.1	1.32	6.6
2000	154	154	F0I3304020010300	961	1692	3328	13.4	1.32	67.8
2300	154	154	F0I3304023010300	1106	1946	3827	15.4	1.32	76.8
2600	154	154	F0I3304026010300	1250	2199	4326	17.4	1.32	86.6
3000	154	154	F0I3304030010300	1442	2538	4992	20.1	1.32	101.6



500

ÎNĂLȚIME 500 mm	LUNGIME	ADÂNCIME	NR. ARTICOL	EFFEKT (W) 45/35/20°C	EFFEKT (W) 55/45/20°C	EFFEKT (W) 75/65/20°C	VOLUM (L)	EXPONENT N	GREUTATE (KG)
Tip 11									
400	62		FO1105004010300	99	171	329	1.1	128	8.4
500	62		FO1105005010300	124	214	412	1.4	128	1.2
600	62		FO1105006010300	148	256	494	1.6	128	12.3
700	62		FO1105007010300	173	299	576	1.9	128	13.9
800	62		FO1105008010300	198	342	658	2.2	128	15.7
900	62		FO1105009010300	223	385	741	2.4	128	17.6
1000	62		FO1105010010300	247	427	823	2.7	128	19.4
1100	62		FO1105011010300	272	470	905	3.0	128	21.2
1200	62		FO1105012010300	297	513	988	3.2	128	23.5
1400	62		FO1105014010300	346	598	1152	3.8	128	26.7
1600	62		FO1105016010300	396	684	1317	4.3	128	3.5
1800	62		FO1105018010300	445	769	1481	4.9	128	34.7
2000	62		FO1105020010300	495	855	1646	5.4	128	37.7
2300	62		FO1105023010300	569	983	1893	6.2	128	43.2
2600	62		FO1105026010300	643	1111	2140	7.0	128	48.8
3000	62		FO1105030010300	742	1282	2469	8.1	128	56.9
Tip 21									
500	72		FO12105005010300	166	288	557	2.8	129	14.1
700	72		FO12105007010300	232	403	779	3.9	129	19.2
800	72		FO12105008010300	266	461	890	4.4	129	21.8
900	72		FO12105009010300	299	518	1002	5.0	129	24.3
1000	72		FO12105010010300	332	576	1113	5.5	129	26.9
1100	72		FO12105011010300	365	633	1224	6.0	129	29.4
1200	72		FO12105012010300	398	691	1336	6.6	129	32.0
1400	72		FO12105014010300	465	806	1558	7.7	129	37.8



500

ÎNĂLȚIME 500 mm	LUNGIME	ADÂNCIME	NR. ARTICOL	EFFEKT (W) 45/35/20°C	EFFEKT (W) 55/45/20°C	EFFEKT (W) 75/65/20°C	VOLUM (L)	EXPONENT N	GREUTATE (KG)
	1600	72	FOI2105016010300	531	921	1781	8.8	1.29	42.2
	1800	72	FOI2105018010300	597	1036	2003	9.9	1.29	47.3
	2000	72	FOI2105020010300	664	1151	2226	11.0	1.29	52.4
	2300	72	FOI2105023010300	763	1324	2560	12.7	1.29	6.5
	2600	72	FOI2105026010300	863	1497	2894	14.3	1.29	67.7
	3000	72	FOI2105030010300	996	1727	3339	16.5	1.29	77.9
Tip 22									
	400	104	FOI2205004010300	168	294	578	2.2	1.32	13.2
	500	104	FOI2205005010300	210	368	722	2.8	1.32	16.4
	600	104	FOI2205006010300	251	442	866	3.3	1.32	18.9
	700	104	FOI2205007010300	293	515	1011	3.9	1.32	21.8
	900	104	FOI2205009010300	377	662	1300	5.0	1.32	27.6
	1000	104	FOI2205010010300	419	736	1444	5.5	1.32	3.5
	1100	104	FOI2205011010300	461	809	1588	6.0	1.32	33.4
	1400	104	FOI2205014010300	587	1030	2022	7.7	1.32	42.1
	1600	104	FOI2205016010300	670	1177	2310	8.8	1.32	47.8
	2000	104	FOI2205020010300	838	1472	2888	11.0	1.32	59.3
	2300	104	FOI2205023010300	964	1692	3321	12.7	1.32	68.0
	2600	104	FOI2205026010300	1089	1913	3754	14.3	1.32	76.6
	3000	104	FOI2205030010300	1257	2208	4332	16.5	1.32	88.2
Tip 33									
	400	154	FOI3305004010300	229	404	798	3.3	1.33	18.5
	500	154	FOI3305005010300	286	505	997	4.1	1.33	22.6
	600	154	FOI3305006010300	343	606	1196	4.9	1.33	26.7
	700	154	FOI3305007010300	400	706	1396	5.7	1.33	3.8
	800	154	FOI3305008010300	457	807	1595	6.6	1.33	34.9



500

ÎNĂLȚIME 500 mm	LUNGIME	ADÂNCIME	NR. ARTICOL	EFFEKT (W) 45/35/20°C	EFFEKT (W) 55/45/20°C	EFFEKT (W) 75/65/20°C	VOLUM (L)	EXPONENT N	GREUTATE (KG)
900	154		F0I3305009010300	514	908	1795	7.4	1.33	39.0
1000	154		F0I3305010010300	571	1009	1994	8.2	1.33	43.1
1100	154		F0I3305011010300	629	1110	2193	9.0	1.33	47.2
1200	154		F0I3305012010300	686	1211	2393	9.8	1.33	51.3
1400	154		F0I3305014010300	800	1413	2792	11.5	1.33	59.5
1600	154		F0I3305016010300	914	1615	3190	13.1	1.33	67.7
1800	154		F0I3305018010300	1029	1817	3589	14.8	1.33	75.9
2000	154		F0I3305020010300	1143	2018	3988	16.4	1.33	84.5
2300	154		F0I3305023010300	1314	2321	4586	18.9	1.33	96.3
2600	154		F0I3305026010300	1486	2624	5184	21.3	1.33	110.8
3000	154		F0I3305030010300	1714	3028	5982	24.6	1.33	125.7



600

ÎNĂLȚIME 600 mm	LUNGIME	ADÂNCIME	NR. ARTICOL	EFFEKT (W) 45/35/20°C	EFFEKT (W) 55/45/20°C	EFFEKT (W) 75/65/20°C	VOLUM (L)	EXPONENT N	GREUTATE (KG)
Tip 11									
400	62		FO1106004010300	115	200	384	1.3	128	1.2
500	62		FO1106005010300	144	249	481	1.6	128	12.4
600	62		FO1106006010300	173	299	577	1.9	128	14.5
700	62		FO1106007010300	202	349	673	2.2	128	16.7
800	62		FO1106008010300	231	399	769	2.6	128	18.9
900	62		FO1106009010300	260	449	865	2.9	128	21.4
1000	62		FO1106010010300	289	499	961	3.2	128	23.2
1100	62		FO1106011010300	317	549	1057	3.5	128	25.4
1200	62		FO1106012010300	346	599	1153	3.8	128	27.5
1400	62		FO1106014010300	404	699	1345	4.5	128	31.9
1600	62		FO1106016010300	462	798	1538	5.1	128	36.2
1800	62		FO1106018010300	519	898	1730	5.8	128	4.5
2000	62		FO1106020010300	577	998	1922	6.4	128	44.8
2300	62		FO1106023010300	664	1148	2210	7.4	128	51.3
2600	62		FO1106026010300	750	1297	2499	8.3	128	57.8
3000	62		FO1106030010300	866	1497	2883	9.6	128	66.5
Tip 21									
400	72		FO12106004010300	153	266	515	2.6	130	13.8
600	72		FO12106006010300	229	398	773	4.0	130	2.3
700	72		FO12106007010300	267	465	902	4.6	130	23.1
800	72		FO12106008010300	306	531	1030	5.3	130	26.2
900	72		FO12106009010300	344	598	1159	5.9	130	29.3
1000	72		FO12106010010300	382	664	1288	6.6	130	32.4
1100	72		FO12106011010300	420	731	1417	7.3	130	35.5
1200	72		FO12106012010300	458	797	1546	7.9	130	38.6



600

ÎNĂLȚIME 600 mm	LUNGIME	ADÂNCIME	NR. ARTICOL	EFFEKT (W) 45/35/20°C	EFFEKT (W) 55/45/20°C	EFFEKT (W) 75/65/20°C	VOLUM (L)	EXPONENT N	GREUTATE (KG)
	1600	72	FOI2106016010300	611	1063	2061	10.6	1.30	51.4
	1800	72	FOI2106018010300	687	1195	2318	11.9	1.30	57.2
	2600	72	FOI2106026010300	993	1727	3349	17.2	1.30	82.6
	3000	72	FOI2106030010300	1146	1992	3864	19.8	1.30	94.5
Tip 22									
	400	104	FOI2206004010300	193	340	670	2.6	1.33	16.4
	500	104	FOI2206005010300	241	425	838	3.3	1.33	19.6
	600	104	FOI2206006010300	289	510	1006	4.0	1.33	23.4
	700	104	FOI2206007010300	337	595	1173	4.6	1.33	26.5
	800	104	FOI2206008010300	386	680	1341	5.3	1.33	3.0
	900	104	FOI2206009010300	434	765	1508	5.9	1.33	33.5
	1000	104	FOI2206010010300	482	850	1676	6.6	1.33	37.0
	1100	104	FOI2206011010300	530	935	1844	7.3	1.33	4.5
	1200	104	FOI2206012010300	578	1020	2011	7.9	1.33	43.9
	1400	104	FOI2206014010300	675	1190	2346	9.2	1.33	5.9
	1600	104	FOI2206016010300	771	1360	2682	10.6	1.33	57.9
	1800	104	FOI2206018010300	867	1530	3017	11.9	1.33	64.8
	2000	104	FOI2206020010300	964	1700	3352	13.2	1.33	71.8
	2300	104	FOI2206023010300	1108	1955	3855	15.2	1.33	82.2
	2600	104	FOI2206026010300	1253	2210	4358	17.2	1.33	92.7
	3000	104	FOI2206030010300	1446	2549	5028	19.8	1.33	108.7
Tip 33									
	400	154	FOI3306004010300	263	465	924	3.9	1.34	22.4
	500	154	FOI3306005010300	328	582	1155	4.9	1.34	27.3
	600	154	FOI3306006010300	394	698	1385	5.9	1.34	32.3
	700	154	FOI3306007010300	459	814	1616	6.9	1.34	37.3



600

ÎNĂLȚIME 600 mm	LUNGIME	ADÂNCIME	NR. ARTICOL	EFFEKT (W) 45/35/20°C	EFFEKT (W) 55/45/20°C	EFFEKT (W) 75/65/20°C	VOLUM (L)	EXPONENT N	GREUTATE (KG)
800	154	154	FOI3306008010300	525	931	1847	7.8	1.34	42.1
900	154	154	FOI3306009010300	591	1047	2078	8.8	1.34	47.9
1000	154	154	FOI3306010010300	656	1164	2309	9.8	1.34	52.3
1100	154	154	FOI3306011010300	722	1280	2540	10.8	1.34	57.0
1200	154	154	FOI3306012010300	788	1396	2771	11.8	1.34	62.0
1400	154	154	FOI3306014010300	919	1629	3233	13.7	1.34	71.8
1600	154	154	FOI3306016010300	1050	1862	3694	15.7	1.34	81.7
1800	154	154	FOI3306018010300	1181	2094	4156	17.6	1.34	91.6
2000	154	154	FOI3306020010300	1313	2327	4618	19.6	1.34	103.4
2300	154	154	FOI3306023010300	1510	2676	5311	22.5	1.34	116.3
2600	154	154	FOI3306026010300	1707	3025	6003	25.5	1.34	131.9
3000	154	154	FOI3306030010300	1969	3491	6927	29.4	1.34	15.8



900

ÎNĂLȚIME 900 mm	LUNGIME	ADÂNCIME	NR. ARTICOL	EFEKT (W) 45/35/20°C	EFEKT (W) 55/45/20°C	EFEKT (W) 75/65/20°C	VOLUM (L)	EXPONENT N	GREUTATE (KG)
Tip 11									
400	62		FOI109004010300	159	277	539	1.8	1.30	15.2
600	62		FOI109006010300	239	416	808	2.7	1.30	21.8
700	62		FOI109007010300	278	485	943	3.1	1.30	25.1
800	62		FOI109008010300	318	554	1078	3.6	1.30	28.4
900	62		FOI109009010300	358	624	1212	4.0	1.30	31.7
1000	62		FOI109010010300	398	693	1347	4.5	1.30	35.3
1100	62		FOI109011010300	437	762	1482	5.0	1.30	38.3
1200	62		FOI109012010300	477	831	1616	5.4	1.30	41.6
1400	62		FOI109014010300	557	970	1886	6.3	1.30	48.2
1600	62		FOI109016010300	636	1109	2155	7.2	1.30	54.8
1800	62		FOI109018010300	716	1247	2425	8.1	1.30	61.4
2000	62		FOI109020010300	795	1386	2694	9.0	1.30	68.4
Tip 21									
400	72		FOI2109004010300	202	357	706	3.6	1.34	2.2
500	72		FOI2109005010300	252	446	883	4.5	1.34	24.8
600	72		FOI2109006010300	302	535	1059	5.4	1.34	29.4
700	72		FOI2109007010300	353	624	1236	6.3	1.34	34.0
800	72		FOI2109008010300	403	713	1412	7.2	1.34	38.5
900	72		FOI2109009010300	453	802	1589	8.1	1.34	43.2
1000	72		FOI2109010010300	504	891	1765	9.0	1.34	47.8
1100	72		FOI2109011010300	554	981	1942	9.9	1.34	52.4
1200	72		FOI2109012010300	605	1070	2118	10.8	1.34	57.0
1400	72		FOI2109014010300	705	1248	2471	12.6	1.34	66.2
1800	72		FOI2109018010300	907	1605	3177	16.2	1.34	84.6
2000	72		FOI2109020010300	1008	1783	3530	18.0	1.34	93.8



900

ÎNĂLȚIME 900 mm	LUNGIME	ADÂNCIME	NR. ARTICOL	EFFEKT (W) 45/35/20°C	EFFEKT (W) 55/45/20°C	EFFEKT (W) 75/65/20°C	VOLUM (L)	EXPONENT N	GREUTATE (KG)
Tip 22									
400	104		FOI2209004010300	260	462	920	3.6	1.35	23.2
500	104		FOI2209005010300	325	578	1151	4.5	1.35	28.5
700	104		FOI2209007010300	455	809	1611	6.3	1.35	39.1
800	104		FOI2209008010300	520	924	1841	7.2	1.35	44.4
900	104		FOI2209009010300	585	1040	2071	8.1	1.35	49.8
1100	104		FOI2209011010300	715	1271	2531	9.9	1.35	6.4
1400	104		FOI2209014010300	910	1617	3221	12.6	1.35	76.3
1800	104		FOI2209018010300	1170	2080	4142	16.2	1.35	97.6
2000	104		FOI2209020010300	1299	2311	4602	18.0	1.35	110.3
Tip 33									
400	154		FOI3309004010300	354	633	1268	5.3	1.36	32.1
500	154		FOI3309005010300	443	791	1586	6.7	1.36	39.6
600	154		FOI3309006010300	531	949	1903	8.0	1.36	47.2
700	154		FOI3309007010300	620	1107	2220	9.3	1.36	54.7
800	154		FOI3309008010300	708	1266	2537	10.6	1.36	62.2
900	154		FOI3309009010300	797	1424	2854	12.0	1.36	69.7
1000	154		FOI3309010010300	885	1582	3171	13.3	1.36	77.3
1100	154		FOI3309011010300	974	1740	3488	14.6	1.36	84.8
1200	154		FOI3309012010300	1062	1898	3805	16.0	1.36	92.3
1400	154		FOI3309014010300	1239	2215	4439	18.6	1.36	109.5
1600	154		FOI3309016010300	1416	2531	5074	21.3	1.36	122.4
1800	154		FOI3309018010300	1593	2848	5708	23.9	1.36	137.5
2000	154		FOI3309020010300	1770	3164	6342	26.6	1.36	152.5