



Fișă tehnică

2026-05-17

Ramo Compact

Radiatoarele Ramo Compact oferă încălzire rafinată



- ⓐ Finisaj rafinat
- ⓐ Distribuție optimă a căldurii
- ⓐ Grilaj decorativ și panouri laterale
- ⓐ Potrivit pentru elemente de fixare la temperaturi scăzute
- ⓐ Sistem de prindere sigur pentru copii

Gama **Ramo Compact** oferă o alternativă modernă la radiatoare panou tradiționale, cu un design minimalist și performanță de top. Ramo Compact e de înaltă calitate, cu o parte frontală plană, fin profilată și cu un finisaj rafinat. Acest radiator panou compact are panouri laterale preasamblate și o grilă decorativă. Disponibil în profile de Tip 11, Tip 21 și Tip 22, și unele modele verticale.



Domeniu de aplicare

Ramo Compact este ideal pentru o alternativă contemporană la Radiatoare panou, realizat din oțel. Este potrivit pentru aplicații de încălzire domestică și comercială indirecte cu 2 conducte, având tipuri, lungimi și înălțimi variate pentru înlocuiri ușoare. Conexiuni: 4 x 1/2" BSP.

Dimensionare

Folosește un Calculator de Pierdere de Căldură pentru a determina necesarul de căldură din gama Ramo

Compact. Disponibil în Tip 11, Tip 21 și Tip 22.

Utilizare

Ventilația de aer și pachetele de prize sunt incluse în ambalaj. Robinetele termostactice pentru radiator pot fi instalate pentru a controla temperatura camerei. Radiatorul este echipat cu panouri laterale pre-asamblate și o grilă decorativă. Asigurați-vă că suporturile de perete sunt montate corespunzător pentru stabilitate și siguranță optimă.



Specificații

| PROPRIETĂȚI | UNITATE | VALORI |
|--|---------|----------------|
| ETIM Class | | EC011022 |
| Material | | Oțel |
| Tip | | 11, 21, 22, 33 |
| Forma suprafeței | | Plat neted |
| Presiune maximă de lucru | bar | 10 |
| Număr de conexiuni standard | | 4 |
| Putere termică conform laboratorului recunoscut EN 442 | | Da |
| Temperatura maximă de operare | °C | 110 |
| Culoare standard | | Da |
| Culoare | | Alb |
| Cod RAL | | 9016 |
| Grilă /protecție, laterală | | Da |
| Grilă /protecție, superioară | | Da |
| Valoarea luciului | | Lucios |
| Dimensiunea filetului (țoli) | | 1/2 inch |
| Conexiune filetată | | Filet interior |
| Cu conexiune într-un singur punct | | Da |
| Cu racord pentru aerisire | | Da |
| Cu ventil de aerisire | | Da |
| Cu opțiuni de golire/ scurgere | | Da |



Documente

| DOCUMENTE | TIPUL DOCUMENTULUI | LINK / ADRESA URL |
|--|--------------------|---|
| Instrucțiuni de instalare Purmo Compact | TechDia | https://asset.productmarketingcloud.com/api/assetstorage/3577_2da398bb-5820-4a58-af2d-62333aa4e65e |



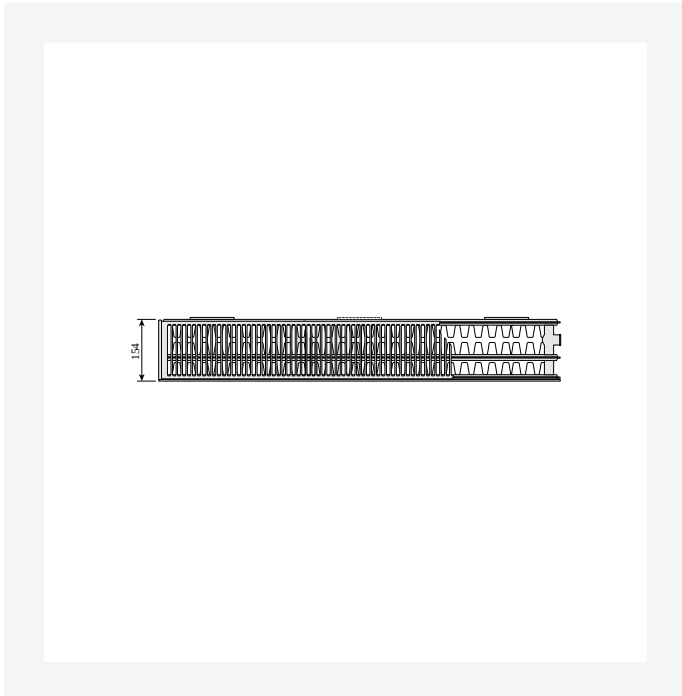
Resurse



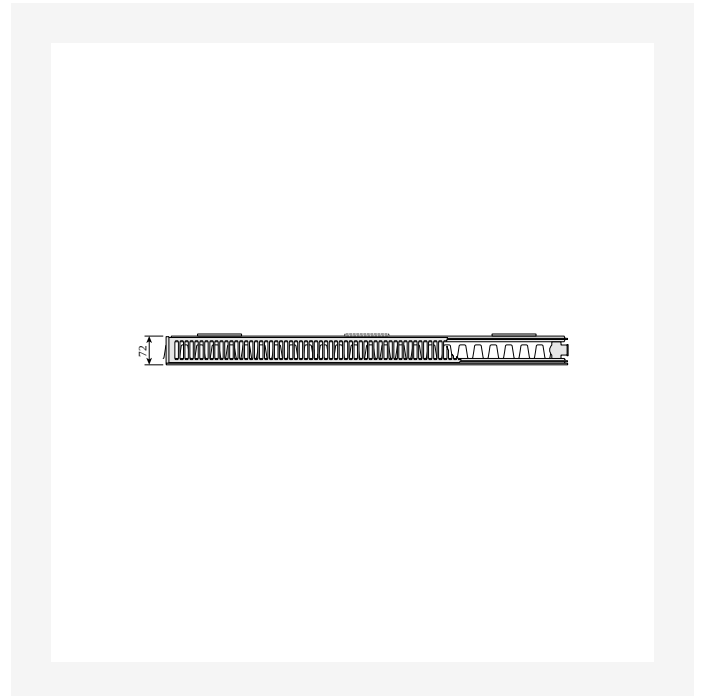
ProductImage - Product Picture



ProductImage - Panel radiator Ramo Compact with flat front panel and slight horizontal ribbing.



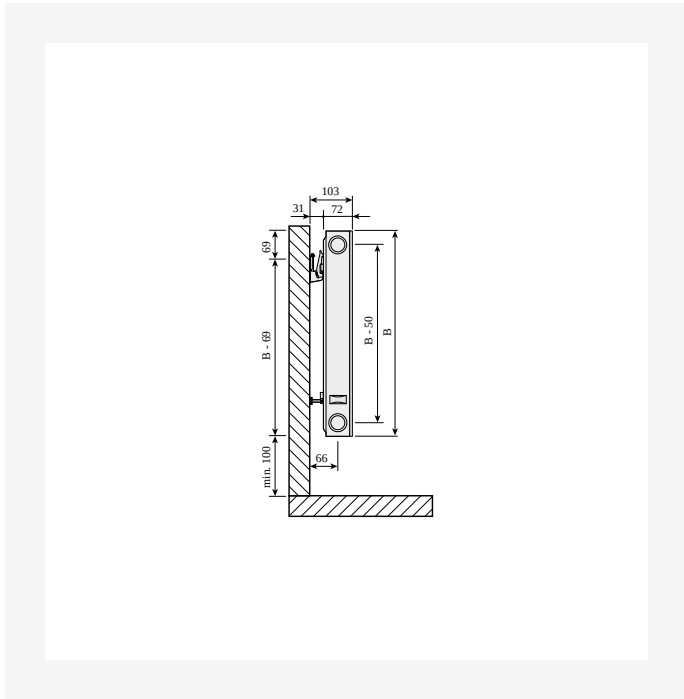
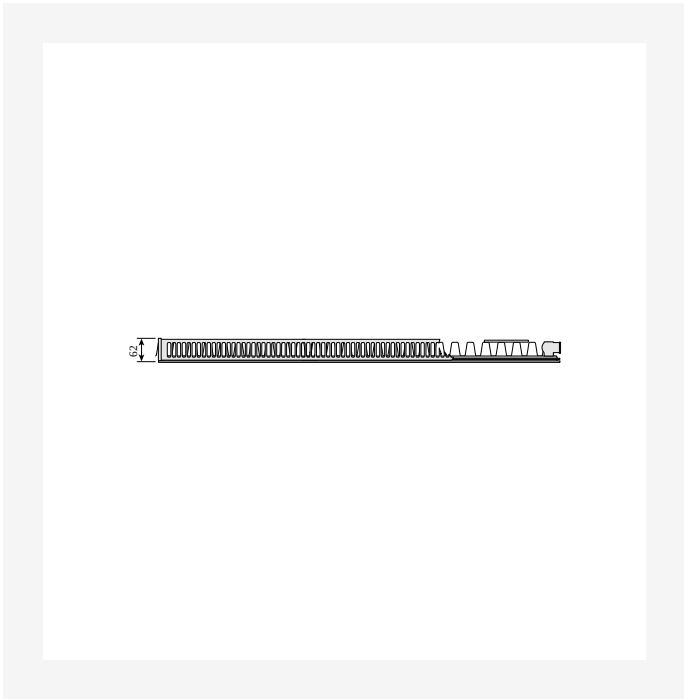
DimensionalDrawing - Dimensional drawing



DimensionalDrawing - Dimensional drawing

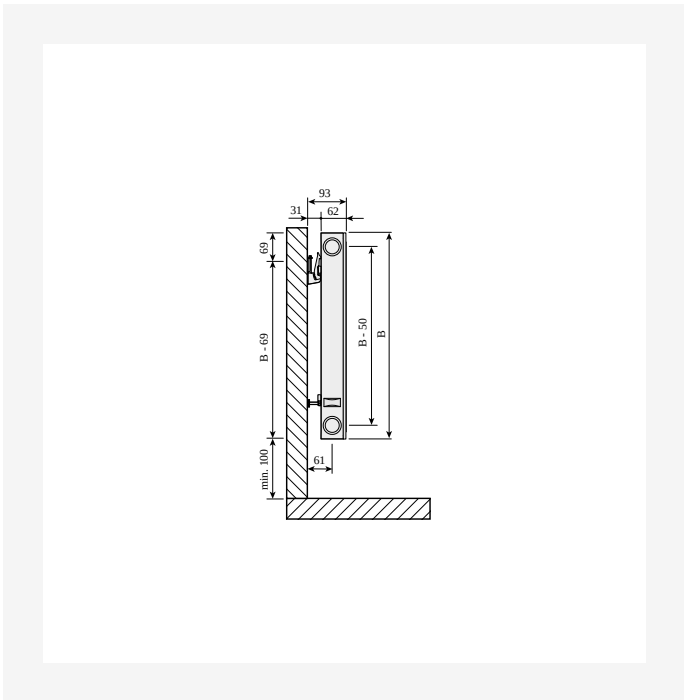


Resurse



DimensionalDrawing - Dimensional drawing

DimensionalDrawing - Dimensional drawing



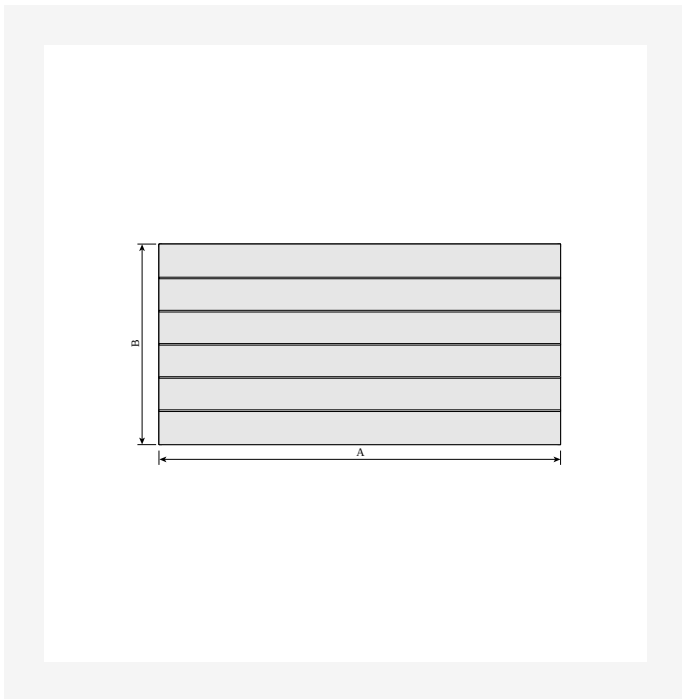
| RAMO COMPACT (mm) | | | | |
|-------------------|------|------|-------------------|------|
| | RC11 | | RC21s, RC22, RC33 | |
| A | a1 | a2 | a1 | a2 |
| 400-1600 | 117 | - | 133 | - |
| 1800 | 117 | 917 | 133 | 900 |
| 2000 | 117 | 1017 | 133 | 1000 |
| 2300 | 117 | 1150 | 133 | 1167 |
| 2600 | 117 | 1317 | 133 | 1300 |
| 3000 | 117 | 1517 | 133 | 1500 |

DimensionalDrawing - Dimensional drawing

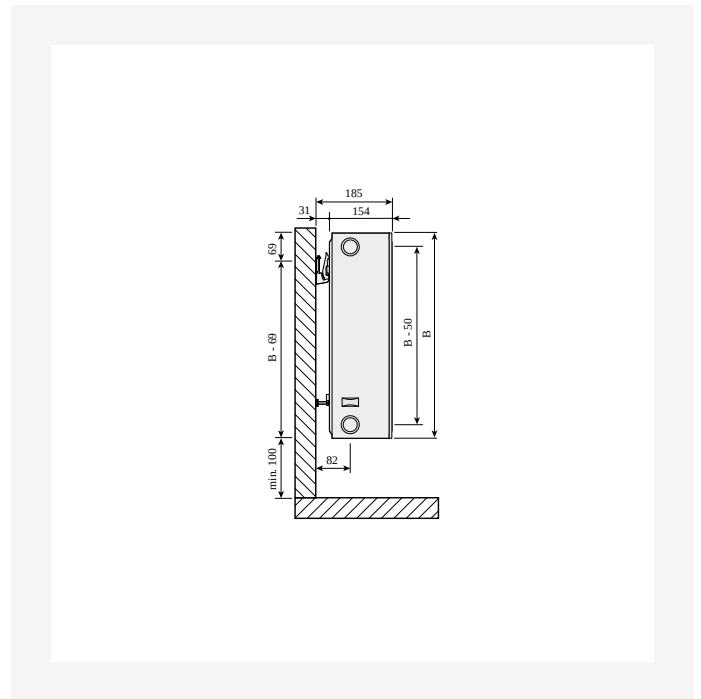
DimensionalDrawing - Ramo-Compact - Tabel



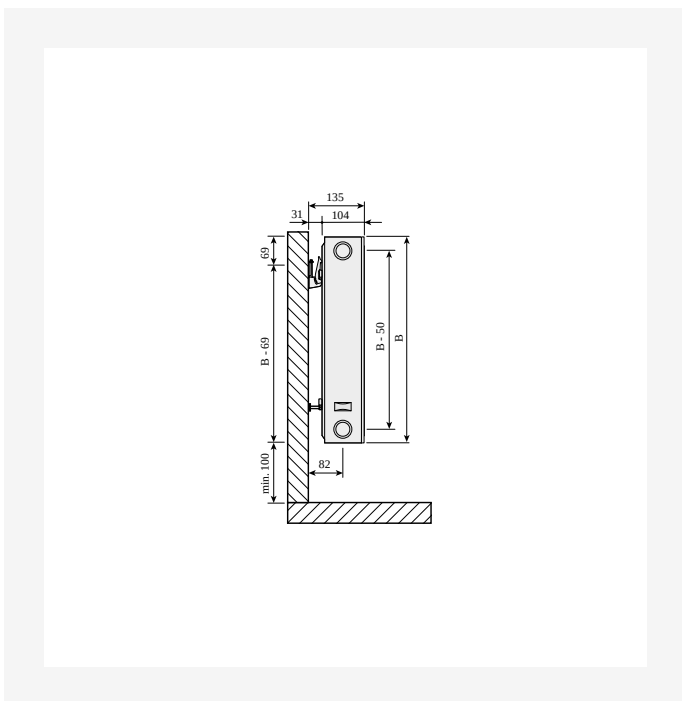
Resurse



DimensionalDrawing - Ramo Compact vedere din fata



DimensionalDrawing - Plan Compact, Ramo Compact type33, SV SSMS



DimensionalDrawing - Plan Compact, Ramo Compact type 22, side view with SSMS wall brackets.



Produse similare



Grilă superioară



Vopsea pentru retușare



Laterale



300

| ÎNĂLȚIME 300 mm | LUNGIME | ADÂNCIME | NR. ARTICOL | EFFEKT (W) 45/35/20°C | EFFEKT (W) 55/45/20°C | EFFEKT (W) 75/65/20°C | VOLUM (L) | EXPONENT N | GREUTATE (KG) |
|--------------------|---------|----------|------------------|--------------------------|--------------------------|--------------------------|--------------|---------------|------------------|
| Tip 11 | | | | | | | | | |
| 400 | 62 | | FO1103004010300 | 64 | 110 | 212 | 0.7 | 1.28 | 5.5 |
| 600 | 62 | | FO1103006010300 | 95 | 165 | 317 | 1.0 | 1.28 | 7.6 |
| 700 | 62 | | FO1103007010300 | 111 | 192 | 370 | 1.2 | 1.28 | 8.7 |
| 900 | 62 | | FO1103009010300 | 143 | 247 | 476 | 1.5 | 1.28 | 1.9 |
| 1000 | 62 | | FO1103010010300 | 159 | 275 | 529 | 1.7 | 1.28 | 11.9 |
| 1100 | 62 | | FO1103011010300 | 175 | 302 | 582 | 1.9 | 1.28 | 13.2 |
| 1200 | 62 | | FO1103012010300 | 191 | 330 | 635 | 2.0 | 1.28 | 14.4 |
| 1600 | 62 | | FO1103016010300 | 254 | 440 | 846 | 2.7 | 1.28 | 18.4 |
| 1800 | 62 | | FO1103018010300 | 286 | 495 | 952 | 3.1 | 1.28 | 2.5 |
| 2000 | 62 | | FO1103020010300 | 318 | 550 | 1058 | 3.4 | 1.28 | 22.7 |
| 2300 | 62 | | FO1103023010300 | 366 | 632 | 1217 | 3.9 | 1.28 | 25.9 |
| 2600 | 62 | | FO1103026010300 | 413 | 715 | 1375 | 4.4 | 1.28 | 29.1 |
| 3000 | 62 | | FO1103030010300 | 477 | 824 | 1587 | 5.1 | 1.28 | 33.4 |
| Tip 21 | | | | | | | | | |
| 400 | 72 | | FOI2103004010300 | 88 | 152 | 293 | 1.4 | 1.28 | 7.2 |
| 500 | 72 | | FOI2103005010300 | 110 | 190 | 366 | 1.7 | 1.28 | 8.8 |
| 600 | 72 | | FOI2103006010300 | 132 | 229 | 439 | 2.0 | 1.28 | 1.3 |
| 700 | 72 | | FOI2103007010300 | 155 | 267 | 512 | 2.4 | 1.28 | 11.9 |
| 800 | 72 | | FOI2103008010300 | 177 | 305 | 586 | 2.7 | 1.28 | 13.4 |
| 900 | 72 | | FOI2103009010300 | 199 | 343 | 659 | 3.1 | 1.28 | 16.0 |
| 1000 | 72 | | FOI2103010010300 | 221 | 381 | 732 | 3.4 | 1.28 | 16.5 |
| 1100 | 72 | | FOI2103011010300 | 238 | 415 | 805 | 3.7 | 1.30 | 0.0 |
| 1200 | 72 | | FOI2103012010300 | 265 | 457 | 878 | 4.1 | 1.28 | 19.5 |
| 1400 | 72 | | FOI2103014010300 | 309 | 533 | 1025 | 4.8 | 1.28 | 22.7 |



300

| ÎNĂLȚIME 300 mm | LUNGIME | ADÂNCIME | NR. ARTICOL | EFEKT (W) 45/35/20°C | EFEKT (W) 55/45/20°C | EFEKT (W) 75/65/20°C | VOLUM (L) | EXPONENT N | GREUTATE (KG) |
|--------------------|---------|----------|------------------|-------------------------|-------------------------|-------------------------|--------------|---------------|------------------|
| | 1600 | 72 | FOI2103016010300 | 353 | 610 | 1171 | 5.4 | 1.28 | 25.7 |
| | 1800 | 72 | FOI2103018010300 | 397 | 686 | 1318 | 6.1 | 1.28 | 28.8 |
| | 2000 | 72 | FOI2103020010300 | 442 | 762 | 1464 | 6.8 | 1.28 | 31.9 |
| | 2300 | 72 | FOI2103023010300 | 508 | 876 | 1684 | 7.8 | 1.28 | 36.5 |
| | 2600 | 72 | FOI2103026010300 | 574 | 990 | 1903 | 8.8 | 1.28 | 41.9 |
| | 3000 | 72 | FOI2103030010300 | 662 | 1143 | 2196 | 10.2 | 1.28 | 47.2 |
| Tip 22 | | | | | | | | | |
| | 500 | 104 | FOI2203005010300 | 138 | 241 | 469 | 1.7 | 1.30 | 10.2 |
| | 600 | 104 | FOI2203006010300 | 166 | 289 | 562 | 2.0 | 1.30 | 11.7 |
| | 700 | 104 | FOI2203007010300 | 194 | 338 | 656 | 2.4 | 1.30 | 13.4 |
| | 800 | 104 | FOI2203008010300 | 222 | 386 | 750 | 2.7 | 1.30 | 15.4 |
| | 900 | 104 | FOI2203009010300 | 249 | 434 | 843 | 3.1 | 1.30 | 16.8 |
| | 1000 | 104 | FOI2203010010300 | 277 | 482 | 937 | 3.4 | 1.30 | 18.5 |
| | 1100 | 104 | FOI2203011010300 | 305 | 531 | 1031 | 3.7 | 1.30 | 21.6 |
| | 1200 | 104 | FOI2203012010300 | 332 | 579 | 1124 | 4.1 | 1.30 | 21.9 |
| | 1400 | 104 | FOI2203014010300 | 388 | 675 | 1312 | 4.8 | 1.30 | 25.3 |
| | 1600 | 104 | FOI2203016010300 | 443 | 772 | 1499 | 5.4 | 1.30 | 28.7 |
| | 1800 | 104 | FOI2203018010300 | 499 | 868 | 1687 | 6.1 | 1.30 | 32.2 |
| | 2300 | 104 | FOI2203023010300 | 637 | 1109 | 2155 | 7.8 | 1.30 | 4.7 |
| | 2600 | 104 | FOI2203026010300 | 720 | 1254 | 2436 | 8.8 | 1.30 | 45.8 |
| | 3000 | 104 | FOI2203030010300 | 831 | 1447 | 2811 | 10.2 | 1.30 | 52.6 |
| Tip 33 | | | | | | | | | |
| | 400 | 154 | FOI3303004010300 | 153 | 268 | 526 | 2.0 | 1.32 | 11.5 |
| | 500 | 154 | FOI3303005010300 | 191 | 335 | 657 | 2.5 | 1.32 | 13.9 |
| | 600 | 154 | FOI3303006010300 | 230 | 403 | 788 | 3.1 | 1.32 | 16.3 |
| | 700 | 154 | FOI3303007010300 | 268 | 470 | 920 | 3.6 | 1.32 | 18.7 |



300

| ÎNĂLȚIME 300 mm | LUNGIME | ADÂNCIME | NR. ARTICOL | EFFEKT (W) 45/35/20°C | EFFEKT (W) 55/45/20°C | EFFEKT (W) 75/65/20°C | VOLUM (L) | EXPONENT N | GREUTATE (KG) |
|--------------------|---------|----------|------------------|--------------------------|--------------------------|--------------------------|--------------|---------------|------------------|
| 800 | 154 | 154 | F0I3303008010300 | 306 | 537 | 1051 | 4.1 | 1.32 | 21.1 |
| 900 | 154 | 154 | F0I3303009010300 | 344 | 604 | 1183 | 4.6 | 1.32 | 23.5 |
| 1000 | 154 | 154 | F0I3303010010300 | 383 | 671 | 1314 | 5.1 | 1.32 | 25.9 |
| 1100 | 154 | 154 | F0I3303011010300 | 421 | 738 | 1445 | 5.6 | 1.32 | 28.3 |
| 1200 | 154 | 154 | F0I3303012010300 | 459 | 805 | 1577 | 6.1 | 1.32 | 3.7 |
| 1400 | 154 | 154 | F0I3303014010300 | 536 | 939 | 1840 | 7.1 | 1.32 | 35.6 |
| 1600 | 154 | 154 | F0I3303016010300 | 612 | 1073 | 2102 | 8.2 | 1.32 | 4.4 |
| 2000 | 154 | 154 | F0I3303020010300 | 765 | 1342 | 2628 | 10.2 | 1.32 | 5.3 |
| 2300 | 154 | 154 | F0I3303023010300 | 880 | 1543 | 3022 | 11.7 | 1.32 | 57.3 |
| 2600 | 154 | 154 | F0I3303026010300 | 995 | 1744 | 3416 | 13.3 | 1.32 | 64.5 |
| 3000 | 154 | 154 | F0I3303030010300 | 1148 | 2013 | 3942 | 15.3 | 1.32 | 74.2 |



400

| ÎNĂLȚIME 400 mm | LUNGIME | ADÂNCIME | NR. ARTICOL | EFFEKT (W) 45/35/20°C | EFFEKT (W) 55/45/20°C | EFFEKT (W) 75/65/20°C | VOLUM (L) | EXPONENT N | GREUTATE (KG) |
|--------------------|---------|----------|------------------|--------------------------|--------------------------|--------------------------|--------------|---------------|------------------|
| Tip 11 | | | | | | | | | |
| 400 | 62 | | FOI1104004010300 | 82 | 141 | 272 | 0.9 | 128 | 7.1 |
| 500 | 62 | | FOI1104005010300 | 102 | 177 | 340 | 1.1 | 128 | 8.5 |
| 600 | 62 | | FOI1104006010300 | 123 | 212 | 408 | 1.3 | 128 | 10.1 |
| 700 | 62 | | FOI1104007010300 | 143 | 247 | 476 | 1.5 | 128 | 11.3 |
| 800 | 62 | | FOI1104008010300 | 163 | 283 | 544 | 1.8 | 128 | 12.8 |
| 900 | 62 | | FOI1104009010300 | 184 | 318 | 612 | 2.0 | 128 | 14.2 |
| 1000 | 62 | | FOI1104010010300 | 204 | 353 | 680 | 2.2 | 128 | 15.6 |
| 1100 | 62 | | FOI1104011010300 | 225 | 389 | 748 | 2.4 | 128 | 0.0 |
| 1200 | 62 | | FOI1104012010300 | 245 | 424 | 816 | 2.6 | 128 | 18.5 |
| 1400 | 62 | | FOI1104014010300 | 286 | 494 | 952 | 3.1 | 128 | 21.4 |
| 1600 | 62 | | FOI1104016010300 | 327 | 565 | 1088 | 3.5 | 128 | 24.3 |
| 1800 | 62 | | FOI1104018010300 | 368 | 636 | 1224 | 4.0 | 128 | 27.1 |
| 2000 | 62 | | FOI1104020010300 | 409 | 706 | 1360 | 4.4 | 128 | 3.5 |
| 2300 | 62 | | FOI1104023010300 | 470 | 812 | 1564 | 5.1 | 128 | 34.4 |
| 2600 | 62 | | FOI1104026010300 | 531 | 918 | 1768 | 5.7 | 128 | 38.6 |
| 3000 | 62 | | FOI1104030010300 | 613 | 1060 | 2040 | 6.6 | 128 | 44.4 |
| Tip 21 | | | | | | | | | |
| 400 | 72 | | FOI2104004010300 | 111 | 193 | 372 | 1.8 | 128 | 9.3 |
| 600 | 72 | | FOI2104006010300 | 167 | 289 | 557 | 2.7 | 128 | 13.4 |
| 700 | 72 | | FOI2104007010300 | 195 | 337 | 650 | 3.1 | 128 | 15.5 |
| 800 | 72 | | FOI2104008010300 | 223 | 386 | 743 | 3.6 | 128 | 17.5 |
| 900 | 72 | | FOI2104009010300 | 251 | 434 | 836 | 4.0 | 128 | 19.6 |
| 1000 | 72 | | FOI2104010010300 | 279 | 482 | 929 | 4.5 | 128 | 21.7 |
| 1100 | 72 | | FOI2104011010300 | 306 | 530 | 1022 | 5.0 | 128 | 23.7 |
| 1200 | 72 | | FOI2104012010300 | 334 | 578 | 1115 | 5.4 | 128 | 25.8 |



400

| ÎNĂLȚIME 400 mm | LUNGIME | ADÂNCIME | NR. ARTICOL | EFFEKT (W) 45/35/20°C | EFFEKT (W) 55/45/20°C | EFFEKT (W) 75/65/20°C | VOLUM (L) | EXPONENT N | GREUTATE (KG) |
|--------------------|---------|----------|------------------|--------------------------|--------------------------|--------------------------|--------------|---------------|------------------|
| | 1400 | 72 | FOI2104014010300 | 390 | 675 | 1301 | 6.3 | 1.28 | 29.9 |
| | 1600 | 72 | FOI2104016010300 | 446 | 771 | 1486 | 7.2 | 1.28 | 34.4 |
| | 2000 | 72 | FOI2104020010300 | 557 | 964 | 1858 | 9.0 | 1.28 | 42.3 |
| | 2300 | 72 | FOI2104023010300 | 641 | 1109 | 2137 | 10.3 | 1.28 | 48.5 |
| | 2600 | 72 | FOI2104026010300 | 724 | 1253 | 2415 | 11.7 | 1.28 | 54.7 |
| | 3000 | 72 | FOI2104030010300 | 836 | 1446 | 2787 | 13.5 | 1.28 | 62.9 |
| Tip 22 | | | | | | | | | |
| | 400 | 104 | FOI2204004010300 | 140 | 245 | 479 | 1.8 | 1.31 | 1.7 |
| | 500 | 104 | FOI2204005010300 | 175 | 307 | 599 | 2.3 | 1.31 | 13.3 |
| | 600 | 104 | FOI2204006010300 | 211 | 368 | 719 | 2.7 | 1.31 | 15.3 |
| | 700 | 104 | FOI2204007010300 | 246 | 430 | 839 | 3.1 | 1.31 | 17.6 |
| | 800 | 104 | FOI2204008010300 | 281 | 491 | 958 | 3.6 | 1.31 | 19.9 |
| | 900 | 104 | FOI2204009010300 | 316 | 552 | 1078 | 4.0 | 1.31 | 22.3 |
| | 1000 | 104 | FOI2204010010300 | 351 | 614 | 1198 | 4.5 | 1.31 | 24.5 |
| | 1100 | 104 | FOI2204011010300 | 386 | 675 | 1318 | 5.0 | 1.31 | 26.9 |
| | 1200 | 104 | FOI2204012010300 | 421 | 736 | 1438 | 5.4 | 1.31 | 29.7 |
| | 1600 | 104 | FOI2204016010300 | 561 | 982 | 1917 | 7.2 | 1.31 | 38.3 |
| | 1800 | 104 | FOI2204018010300 | 632 | 1104 | 2156 | 8.1 | 1.31 | 42.9 |
| | 2000 | 104 | FOI2204020010300 | 702 | 1227 | 2396 | 9.0 | 1.31 | 47.5 |
| | 2300 | 104 | FOI2204023010300 | 807 | 1411 | 2755 | 10.3 | 1.31 | 54.4 |
| | 2600 | 104 | FOI2204026010300 | 912 | 1595 | 3115 | 11.7 | 1.31 | 61.2 |
| | 3000 | 104 | FOI2204030010300 | 1053 | 1841 | 3594 | 13.5 | 1.31 | 74 |
| Tip 33 | | | | | | | | | |
| | 400 | 154 | FOI3304004010300 | 192 | 338 | 666 | 2.7 | 1.32 | 15.2 |
| | 500 | 154 | FOI3304005010300 | 240 | 423 | 832 | 3.4 | 1.32 | 18.3 |
| | 700 | 154 | FOI3304007010300 | 336 | 592 | 1165 | 4.7 | 1.32 | 24.8 |



400

| ÎNĂLȚIME 400 mm | LUNGIME | ADÂNCIME | NR. ARTICOL | EFFEKT (W) 45/35/20°C | EFFEKT (W) 55/45/20°C | EFFEKT (W) 75/65/20°C | VOLUM (L) | EXPONENT N | GREUTATE (KG) |
|--------------------|---------|----------|------------------|--------------------------|--------------------------|--------------------------|--------------|---------------|------------------|
| 800 | 154 | 154 | F0I3304008010300 | 385 | 677 | 1331 | 5.4 | 1.32 | 28.4 |
| 900 | 154 | 154 | F0I3304009010300 | 433 | 761 | 1498 | 6.0 | 1.32 | 31.3 |
| 1100 | 154 | 154 | F0I3304011010300 | 529 | 930 | 1830 | 7.4 | 1.32 | 37.8 |
| 1200 | 154 | 154 | F0I3304012010300 | 577 | 1015 | 1997 | 8.0 | 1.32 | 41.5 |
| 1600 | 154 | 154 | F0I3304016010300 | 769 | 1353 | 2662 | 10.7 | 1.32 | 54.6 |
| 1800 | 154 | 154 | F0I3304018010300 | 865 | 1523 | 2995 | 12.1 | 1.32 | 6.6 |
| 2000 | 154 | 154 | F0I3304020010300 | 961 | 1692 | 3328 | 13.4 | 1.32 | 67.8 |
| 2300 | 154 | 154 | F0I3304023010300 | 1106 | 1946 | 3827 | 15.4 | 1.32 | 76.8 |
| 2600 | 154 | 154 | F0I3304026010300 | 1250 | 2199 | 4326 | 17.4 | 1.32 | 86.6 |
| 3000 | 154 | 154 | F0I3304030010300 | 1442 | 2538 | 4992 | 20.1 | 1.32 | 101.6 |



500

| ÎNĂLȚIME 500 mm | LUNGIME | ADÂNCIME | NR. ARTICOL | EFEKT (W) 45/35/20°C | EFEKT (W) 55/45/20°C | EFEKT (W) 75/65/20°C | VOLUM (L) | EXPONENT N | GREUTATE (KG) |
|--------------------|---------|----------|------------------|-------------------------|-------------------------|-------------------------|--------------|---------------|------------------|
| Tip 11 | | | | | | | | | |
| 400 | 62 | | FO1105004010300 | 99 | 171 | 329 | 1.1 | 128 | 8.4 |
| 500 | 62 | | FO1105005010300 | 124 | 214 | 412 | 1.4 | 128 | 1.2 |
| 600 | 62 | | FO1105006010300 | 148 | 256 | 494 | 1.6 | 128 | 12.3 |
| 700 | 62 | | FO1105007010300 | 173 | 299 | 576 | 1.9 | 128 | 13.9 |
| 800 | 62 | | FO1105008010300 | 198 | 342 | 658 | 2.2 | 128 | 15.7 |
| 900 | 62 | | FO1105009010300 | 223 | 385 | 741 | 2.4 | 128 | 17.6 |
| 1000 | 62 | | FO1105010010300 | 247 | 427 | 823 | 2.7 | 128 | 19.4 |
| 1100 | 62 | | FO1105011010300 | 272 | 470 | 905 | 3.0 | 128 | 21.2 |
| 1200 | 62 | | FO1105012010300 | 297 | 513 | 988 | 3.2 | 128 | 23.5 |
| 1400 | 62 | | FO1105014010300 | 346 | 598 | 1152 | 3.8 | 128 | 26.7 |
| 1600 | 62 | | FO1105016010300 | 396 | 684 | 1317 | 4.3 | 128 | 3.5 |
| 1800 | 62 | | FO1105018010300 | 445 | 769 | 1481 | 4.9 | 128 | 34.7 |
| 2000 | 62 | | FO1105020010300 | 495 | 855 | 1646 | 5.4 | 128 | 37.7 |
| 2300 | 62 | | FO1105023010300 | 569 | 983 | 1893 | 6.2 | 128 | 43.2 |
| 2600 | 62 | | FO1105026010300 | 643 | 1111 | 2140 | 7.0 | 128 | 48.8 |
| 3000 | 62 | | FO1105030010300 | 742 | 1282 | 2469 | 8.1 | 128 | 56.9 |
| Tip 21 | | | | | | | | | |
| 500 | 72 | | FO12105005010300 | 166 | 288 | 557 | 2.8 | 129 | 14.1 |
| 700 | 72 | | FO12105007010300 | 232 | 403 | 779 | 3.9 | 129 | 19.2 |
| 800 | 72 | | FO12105008010300 | 266 | 461 | 890 | 4.4 | 129 | 21.8 |
| 900 | 72 | | FO12105009010300 | 299 | 518 | 1002 | 5.0 | 129 | 24.3 |
| 1000 | 72 | | FO12105010010300 | 332 | 576 | 1113 | 5.5 | 129 | 26.9 |
| 1100 | 72 | | FO12105011010300 | 365 | 633 | 1224 | 6.0 | 129 | 29.4 |
| 1200 | 72 | | FO12105012010300 | 398 | 691 | 1336 | 6.6 | 129 | 32.0 |
| 1400 | 72 | | FO12105014010300 | 465 | 806 | 1558 | 7.7 | 129 | 37.8 |



500

| ÎNĂLȚIME 500 mm | LUNGIME | ADÂNCIME | NR. ARTICOL | EFFEKT (W) 45/35/20°C | EFFEKT (W) 55/45/20°C | EFFEKT (W) 75/65/20°C | VOLUM (L) | EXPONENT N | GREUTATE (KG) |
|--------------------|---------|----------|------------------|--------------------------|--------------------------|--------------------------|--------------|---------------|------------------|
| | 1600 | 72 | FOI2105016010300 | 531 | 921 | 1781 | 8.8 | 1.29 | 42.2 |
| | 1800 | 72 | FOI2105018010300 | 597 | 1036 | 2003 | 9.9 | 1.29 | 47.3 |
| | 2000 | 72 | FOI2105020010300 | 664 | 1151 | 2226 | 11.0 | 1.29 | 52.4 |
| | 2300 | 72 | FOI2105023010300 | 763 | 1324 | 2560 | 12.7 | 1.29 | 6.5 |
| | 2600 | 72 | FOI2105026010300 | 863 | 1497 | 2894 | 14.3 | 1.29 | 67.7 |
| | 3000 | 72 | FOI2105030010300 | 996 | 1727 | 3339 | 16.5 | 1.29 | 77.9 |
| Tip 22 | | | | | | | | | |
| | 400 | 104 | FOI2205004010300 | 168 | 294 | 578 | 2.2 | 1.32 | 13.2 |
| | 500 | 104 | FOI2205005010300 | 210 | 368 | 722 | 2.8 | 1.32 | 16.4 |
| | 600 | 104 | FOI2205006010300 | 251 | 442 | 866 | 3.3 | 1.32 | 18.9 |
| | 700 | 104 | FOI2205007010300 | 293 | 515 | 1011 | 3.9 | 1.32 | 21.8 |
| | 900 | 104 | FOI2205009010300 | 377 | 662 | 1300 | 5.0 | 1.32 | 27.6 |
| | 1000 | 104 | FOI2205010010300 | 419 | 736 | 1444 | 5.5 | 1.32 | 3.5 |
| | 1100 | 104 | FOI2205011010300 | 461 | 809 | 1588 | 6.0 | 1.32 | 33.4 |
| | 1400 | 104 | FOI2205014010300 | 587 | 1030 | 2022 | 7.7 | 1.32 | 42.1 |
| | 1600 | 104 | FOI2205016010300 | 670 | 1177 | 2310 | 8.8 | 1.32 | 47.8 |
| | 2000 | 104 | FOI2205020010300 | 838 | 1472 | 2888 | 11.0 | 1.32 | 59.3 |
| | 2300 | 104 | FOI2205023010300 | 964 | 1692 | 3321 | 12.7 | 1.32 | 68.0 |
| | 2600 | 104 | FOI2205026010300 | 1089 | 1913 | 3754 | 14.3 | 1.32 | 76.6 |
| | 3000 | 104 | FOI2205030010300 | 1257 | 2208 | 4332 | 16.5 | 1.32 | 88.2 |
| Tip 33 | | | | | | | | | |
| | 400 | 154 | FOI3305004010300 | 229 | 404 | 798 | 3.3 | 1.33 | 18.5 |
| | 500 | 154 | FOI3305005010300 | 286 | 505 | 997 | 4.1 | 1.33 | 22.6 |
| | 600 | 154 | FOI3305006010300 | 343 | 606 | 1196 | 4.9 | 1.33 | 26.7 |
| | 700 | 154 | FOI3305007010300 | 400 | 706 | 1396 | 5.7 | 1.33 | 3.8 |
| | 800 | 154 | FOI3305008010300 | 457 | 807 | 1595 | 6.6 | 1.33 | 34.9 |



500

| ÎNĂLȚIME 500 mm | LUNGIME | ADÂNCIME | NR. ARTICOL | EFFEKT (W) 45/35/20°C | EFFEKT (W) 55/45/20°C | EFFEKT (W) 75/65/20°C | VOLUM (L) | EXPONENT N | GREUTATE (KG) |
|--------------------|---------|----------|------------------|--------------------------|--------------------------|--------------------------|--------------|---------------|------------------|
| 900 | 154 | 154 | F0I3305009010300 | 514 | 908 | 1795 | 7.4 | 1.33 | 39.0 |
| 1000 | 154 | 154 | F0I3305010010300 | 571 | 1009 | 1994 | 8.2 | 1.33 | 43.1 |
| 1100 | 154 | 154 | F0I3305011010300 | 629 | 1110 | 2193 | 9.0 | 1.33 | 47.2 |
| 1200 | 154 | 154 | F0I3305012010300 | 686 | 1211 | 2393 | 9.8 | 1.33 | 51.3 |
| 1400 | 154 | 154 | F0I3305014010300 | 800 | 1413 | 2792 | 11.5 | 1.33 | 59.5 |
| 1600 | 154 | 154 | F0I3305016010300 | 914 | 1615 | 3190 | 13.1 | 1.33 | 67.7 |
| 1800 | 154 | 154 | F0I3305018010300 | 1029 | 1817 | 3589 | 14.8 | 1.33 | 75.9 |
| 2000 | 154 | 154 | F0I3305020010300 | 1143 | 2018 | 3988 | 16.4 | 1.33 | 84.5 |
| 2300 | 154 | 154 | F0I3305023010300 | 1314 | 2321 | 4586 | 18.9 | 1.33 | 96.3 |
| 2600 | 154 | 154 | F0I3305026010300 | 1486 | 2624 | 5184 | 21.3 | 1.33 | 110.8 |
| 3000 | 154 | 154 | F0I3305030010300 | 1714 | 3028 | 5982 | 24.6 | 1.33 | 125.7 |



600

| ÎNĂLȚIME 600 mm | LUNGIME | ADÂNCIME | NR. ARTICOL | EFEKT (W) 45/35/20°C | EFEKT (W) 55/45/20°C | EFEKT (W) 75/65/20°C | VOLUM (L) | EXPONENT N | GREUTATE (KG) |
|--------------------|---------|----------|------------------|-------------------------|-------------------------|-------------------------|--------------|---------------|------------------|
| Tip 11 | | | | | | | | | |
| 400 | 62 | | FOI1106004010300 | 115 | 200 | 384 | 1.3 | 128 | 1.2 |
| 500 | 62 | | FOI1106005010300 | 144 | 249 | 481 | 1.6 | 128 | 12.4 |
| 600 | 62 | | FOI1106006010300 | 173 | 299 | 577 | 1.9 | 128 | 14.5 |
| 700 | 62 | | FOI1106007010300 | 202 | 349 | 673 | 2.2 | 128 | 16.7 |
| 800 | 62 | | FOI1106008010300 | 231 | 399 | 769 | 2.6 | 128 | 18.9 |
| 900 | 62 | | FOI1106009010300 | 260 | 449 | 865 | 2.9 | 128 | 21.4 |
| 1000 | 62 | | FOI1106010010300 | 289 | 499 | 961 | 3.2 | 128 | 23.2 |
| 1100 | 62 | | FOI1106011010300 | 317 | 549 | 1057 | 3.5 | 128 | 25.4 |
| 1200 | 62 | | FOI1106012010300 | 346 | 599 | 1153 | 3.8 | 128 | 27.5 |
| 1400 | 62 | | FOI1106014010300 | 404 | 699 | 1345 | 4.5 | 128 | 31.9 |
| 1600 | 62 | | FOI1106016010300 | 462 | 798 | 1538 | 5.1 | 128 | 36.2 |
| 1800 | 62 | | FOI1106018010300 | 519 | 898 | 1730 | 5.8 | 128 | 4.5 |
| 2000 | 62 | | FOI1106020010300 | 577 | 998 | 1922 | 6.4 | 128 | 44.8 |
| 2300 | 62 | | FOI1106023010300 | 664 | 1148 | 2210 | 7.4 | 128 | 51.3 |
| 2600 | 62 | | FOI1106026010300 | 750 | 1297 | 2499 | 8.3 | 128 | 57.8 |
| 3000 | 62 | | FOI1106030010300 | 866 | 1497 | 2883 | 9.6 | 128 | 66.5 |
| Tip 21 | | | | | | | | | |
| 400 | 72 | | FOI2106004010300 | 153 | 266 | 515 | 2.6 | 130 | 13.8 |
| 600 | 72 | | FOI2106006010300 | 229 | 398 | 773 | 4.0 | 130 | 2.3 |
| 700 | 72 | | FOI2106007010300 | 267 | 465 | 902 | 4.6 | 130 | 23.1 |
| 800 | 72 | | FOI2106008010300 | 306 | 531 | 1030 | 5.3 | 130 | 26.2 |
| 900 | 72 | | FOI2106009010300 | 344 | 598 | 1159 | 5.9 | 130 | 29.3 |
| 1000 | 72 | | FOI2106010010300 | 382 | 664 | 1288 | 6.6 | 130 | 32.4 |
| 1100 | 72 | | FOI2106011010300 | 420 | 731 | 1417 | 7.3 | 130 | 35.5 |
| 1200 | 72 | | FOI2106012010300 | 458 | 797 | 1546 | 7.9 | 130 | 38.6 |



600

| ÎNĂLȚIME 600 mm | LUNGIME | ADÂNCIME | NR. ARTICOL | EFFEKT (W) 45/35/20°C | EFFEKT (W) 55/45/20°C | EFFEKT (W) 75/65/20°C | VOLUM (L) | EXPONENT N | GREUTATE (KG) |
|--------------------|---------|----------|------------------|--------------------------|--------------------------|--------------------------|--------------|---------------|------------------|
| | 1600 | 72 | FOI2106016010300 | 611 | 1063 | 2061 | 10.6 | 1.30 | 51.4 |
| | 1800 | 72 | FOI2106018010300 | 687 | 1195 | 2318 | 11.9 | 1.30 | 57.2 |
| | 2600 | 72 | FOI2106026010300 | 993 | 1727 | 3349 | 17.2 | 1.30 | 82.6 |
| | 3000 | 72 | FOI2106030010300 | 1146 | 1992 | 3864 | 19.8 | 1.30 | 94.5 |
| Tip 22 | | | | | | | | | |
| | 400 | 104 | FOI2206004010300 | 193 | 340 | 670 | 2.6 | 1.33 | 16.4 |
| | 500 | 104 | FOI2206005010300 | 241 | 425 | 838 | 3.3 | 1.33 | 19.6 |
| | 600 | 104 | FOI2206006010300 | 289 | 510 | 1006 | 4.0 | 1.33 | 23.4 |
| | 700 | 104 | FOI2206007010300 | 337 | 595 | 1173 | 4.6 | 1.33 | 26.5 |
| | 800 | 104 | FOI2206008010300 | 386 | 680 | 1341 | 5.3 | 1.33 | 3.0 |
| | 900 | 104 | FOI2206009010300 | 434 | 765 | 1508 | 5.9 | 1.33 | 33.5 |
| | 1000 | 104 | FOI2206010010300 | 482 | 850 | 1676 | 6.6 | 1.33 | 37.0 |
| | 1100 | 104 | FOI2206011010300 | 530 | 935 | 1844 | 7.3 | 1.33 | 4.5 |
| | 1200 | 104 | FOI2206012010300 | 578 | 1020 | 2011 | 7.9 | 1.33 | 43.9 |
| | 1400 | 104 | FOI2206014010300 | 675 | 1190 | 2346 | 9.2 | 1.33 | 5.9 |
| | 1600 | 104 | FOI2206016010300 | 771 | 1360 | 2682 | 10.6 | 1.33 | 57.9 |
| | 1800 | 104 | FOI2206018010300 | 867 | 1530 | 3017 | 11.9 | 1.33 | 64.8 |
| | 2000 | 104 | FOI2206020010300 | 964 | 1700 | 3352 | 13.2 | 1.33 | 71.8 |
| | 2300 | 104 | FOI2206023010300 | 1108 | 1955 | 3855 | 15.2 | 1.33 | 82.2 |
| | 2600 | 104 | FOI2206026010300 | 1253 | 2210 | 4358 | 17.2 | 1.33 | 92.7 |
| | 3000 | 104 | FOI2206030010300 | 1446 | 2549 | 5028 | 19.8 | 1.33 | 108.7 |
| Tip 33 | | | | | | | | | |
| | 400 | 154 | FOI3306004010300 | 263 | 465 | 924 | 3.9 | 1.34 | 22.4 |
| | 500 | 154 | FOI3306005010300 | 328 | 582 | 1155 | 4.9 | 1.34 | 27.3 |
| | 600 | 154 | FOI3306006010300 | 394 | 698 | 1385 | 5.9 | 1.34 | 32.3 |
| | 700 | 154 | FOI3306007010300 | 459 | 814 | 1616 | 6.9 | 1.34 | 37.3 |



600

| ÎNĂLȚIME 600 mm | LUNGIME | ADÂNCIME | NR. ARTICOL | EFFEKT (W) 45/35/20°C | EFFEKT (W) 55/45/20°C | EFFEKT (W) 75/65/20°C | VOLUM (L) | EXPONENT N | GREUTATE (KG) |
|--------------------|---------|----------|------------------|--------------------------|--------------------------|--------------------------|--------------|---------------|------------------|
| 800 | 154 | 154 | FOI3306008010300 | 525 | 931 | 1847 | 7.8 | 1.34 | 42.1 |
| 900 | 154 | 154 | FOI3306009010300 | 591 | 1047 | 2078 | 8.8 | 1.34 | 47.9 |
| 1000 | 154 | 154 | FOI3306010010300 | 656 | 1164 | 2309 | 9.8 | 1.34 | 52.3 |
| 1100 | 154 | 154 | FOI3306011010300 | 722 | 1280 | 2540 | 10.8 | 1.34 | 57.0 |
| 1200 | 154 | 154 | FOI3306012010300 | 788 | 1396 | 2771 | 11.8 | 1.34 | 62.0 |
| 1400 | 154 | 154 | FOI3306014010300 | 919 | 1629 | 3233 | 13.7 | 1.34 | 71.8 |
| 1600 | 154 | 154 | FOI3306016010300 | 1050 | 1862 | 3694 | 15.7 | 1.34 | 81.7 |
| 1800 | 154 | 154 | FOI3306018010300 | 1181 | 2094 | 4156 | 17.6 | 1.34 | 91.6 |
| 2000 | 154 | 154 | FOI3306020010300 | 1313 | 2327 | 4618 | 19.6 | 1.34 | 103.4 |
| 2300 | 154 | 154 | FOI3306023010300 | 1510 | 2676 | 5311 | 22.5 | 1.34 | 116.3 |
| 2600 | 154 | 154 | FOI3306026010300 | 1707 | 3025 | 6003 | 25.5 | 1.34 | 131.9 |
| 3000 | 154 | 154 | FOI3306030010300 | 1969 | 3491 | 6927 | 29.4 | 1.34 | 15.8 |



900

| ÎNĂLȚIME 900 mm | LUNGIME | ADÂNCIME | NR. ARTICOL | EFEKT (W) 45/35/20°C | EFEKT (W) 55/45/20°C | EFEKT (W) 75/65/20°C | VOLUM (L) | EXPONENT N | GREUTATE (KG) |
|--------------------|---------|----------|------------------|-------------------------|-------------------------|-------------------------|--------------|---------------|------------------|
| Tip 11 | | | | | | | | | |
| 400 | 62 | | FOI109004010300 | 159 | 277 | 539 | 1.8 | 1.30 | 15.2 |
| 600 | 62 | | FOI109006010300 | 239 | 416 | 808 | 2.7 | 1.30 | 21.8 |
| 700 | 62 | | FOI109007010300 | 278 | 485 | 943 | 3.1 | 1.30 | 25.1 |
| 800 | 62 | | FOI109008010300 | 318 | 554 | 1078 | 3.6 | 1.30 | 28.4 |
| 900 | 62 | | FOI109009010300 | 358 | 624 | 1212 | 4.0 | 1.30 | 31.7 |
| 1000 | 62 | | FOI109010010300 | 398 | 693 | 1347 | 4.5 | 1.30 | 35.3 |
| 1100 | 62 | | FOI109011010300 | 437 | 762 | 1482 | 5.0 | 1.30 | 38.3 |
| 1200 | 62 | | FOI109012010300 | 477 | 831 | 1616 | 5.4 | 1.30 | 41.6 |
| 1400 | 62 | | FOI109014010300 | 557 | 970 | 1886 | 6.3 | 1.30 | 48.2 |
| 1600 | 62 | | FOI109016010300 | 636 | 1109 | 2155 | 7.2 | 1.30 | 54.8 |
| 1800 | 62 | | FOI109018010300 | 716 | 1247 | 2425 | 8.1 | 1.30 | 61.4 |
| 2000 | 62 | | FOI109020010300 | 795 | 1386 | 2694 | 9.0 | 1.30 | 68.4 |
| Tip 21 | | | | | | | | | |
| 400 | 72 | | FOI2109004010300 | 202 | 357 | 706 | 3.6 | 1.34 | 2.2 |
| 500 | 72 | | FOI2109005010300 | 252 | 446 | 883 | 4.5 | 1.34 | 24.8 |
| 600 | 72 | | FOI2109006010300 | 302 | 535 | 1059 | 5.4 | 1.34 | 29.4 |
| 700 | 72 | | FOI2109007010300 | 353 | 624 | 1236 | 6.3 | 1.34 | 34.0 |
| 800 | 72 | | FOI2109008010300 | 403 | 713 | 1412 | 7.2 | 1.34 | 38.5 |
| 900 | 72 | | FOI2109009010300 | 453 | 802 | 1589 | 8.1 | 1.34 | 43.2 |
| 1000 | 72 | | FOI2109010010300 | 504 | 891 | 1765 | 9.0 | 1.34 | 47.8 |
| 1100 | 72 | | FOI2109011010300 | 554 | 981 | 1942 | 9.9 | 1.34 | 52.4 |
| 1200 | 72 | | FOI2109012010300 | 605 | 1070 | 2118 | 10.8 | 1.34 | 57.0 |
| 1400 | 72 | | FOI2109014010300 | 705 | 1248 | 2471 | 12.6 | 1.34 | 66.2 |
| 1800 | 72 | | FOI2109018010300 | 907 | 1605 | 3177 | 16.2 | 1.34 | 84.6 |
| 2000 | 72 | | FOI2109020010300 | 1008 | 1783 | 3530 | 18.0 | 1.34 | 93.8 |



900

| ÎNĂLȚIME 900 mm | LUNGIME | ADÂNCIME | NR. ARTICOL | EFFEKT (W) 45/35/20°C | EFFEKT (W) 55/45/20°C | EFFEKT (W) 75/65/20°C | VOLUM (L) | EXPONENT N | GREUTATE (KG) |
|--------------------|---------|----------|------------------|--------------------------|--------------------------|--------------------------|--------------|---------------|------------------|
| Tip 22 | | | | | | | | | |
| 400 | 104 | | FOI2209004010300 | 260 | 462 | 920 | 3.6 | 1.35 | 23.2 |
| 500 | 104 | | FOI2209005010300 | 325 | 578 | 1151 | 4.5 | 1.35 | 28.5 |
| 700 | 104 | | FOI2209007010300 | 455 | 809 | 1611 | 6.3 | 1.35 | 39.1 |
| 800 | 104 | | FOI2209008010300 | 520 | 924 | 1841 | 7.2 | 1.35 | 44.4 |
| 900 | 104 | | FOI2209009010300 | 585 | 1040 | 2071 | 8.1 | 1.35 | 49.8 |
| 1100 | 104 | | FOI2209011010300 | 715 | 1271 | 2531 | 9.9 | 1.35 | 6.4 |
| 1400 | 104 | | FOI2209014010300 | 910 | 1617 | 3221 | 12.6 | 1.35 | 76.3 |
| 1800 | 104 | | FOI2209018010300 | 1170 | 2080 | 4142 | 16.2 | 1.35 | 97.6 |
| 2000 | 104 | | FOI2209020010300 | 1299 | 2311 | 4602 | 18.0 | 1.35 | 110.3 |
| Tip 33 | | | | | | | | | |
| 400 | 154 | | FOI3309004010300 | 354 | 633 | 1268 | 5.3 | 1.36 | 32.1 |
| 500 | 154 | | FOI3309005010300 | 443 | 791 | 1586 | 6.7 | 1.36 | 39.6 |
| 600 | 154 | | FOI3309006010300 | 531 | 949 | 1903 | 8.0 | 1.36 | 47.2 |
| 700 | 154 | | FOI3309007010300 | 620 | 1107 | 2220 | 9.3 | 1.36 | 54.7 |
| 800 | 154 | | FOI3309008010300 | 708 | 1266 | 2537 | 10.6 | 1.36 | 62.2 |
| 900 | 154 | | FOI3309009010300 | 797 | 1424 | 2854 | 12.0 | 1.36 | 69.7 |
| 1000 | 154 | | FOI3309010010300 | 885 | 1582 | 3171 | 13.3 | 1.36 | 77.3 |
| 1100 | 154 | | FOI3309011010300 | 974 | 1740 | 3488 | 14.6 | 1.36 | 84.8 |
| 1200 | 154 | | FOI3309012010300 | 1062 | 1898 | 3805 | 16.0 | 1.36 | 92.3 |
| 1400 | 154 | | FOI3309014010300 | 1239 | 2215 | 4439 | 18.6 | 1.36 | 109.5 |
| 1600 | 154 | | FOI3309016010300 | 1416 | 2531 | 5074 | 21.3 | 1.36 | 122.4 |
| 1800 | 154 | | FOI3309018010300 | 1593 | 2848 | 5708 | 23.9 | 1.36 | 137.5 |
| 2000 | 154 | | FOI3309020010300 | 1770 | 3164 | 6342 | 26.6 | 1.36 | 152.5 |