



Fișă tehnică

2026-04-01

Ramo Compact

Radiatoarele Ramo Compact oferă încălzire rafinată



- ✓ Finisaj rafinat
- ✓ Distribuție optimă a căldurii
- ✓ Grilaj decorativ și panouri laterale
- ✓ Potrivit pentru elemente de fixare la temperaturi scăzute
- ✓ Sistem de prindere sigur pentru copii

Gama **Ramo Compact** oferă o alternativă modernă la radiatoare panou tradiționale, cu un design minimalist și performanță de top. Ramo Compact e de înaltă calitate, cu o parte frontală plană, fin profilată și cu un finisaj rafinat. Acest radiator panou compact are panouri laterale preasamblate și o grilă decorativă. Disponibil în profile de Tip 11, Tip 21 și Tip 22, și unele modele verticale.



Domeniu de aplicare

Ramo Compact este ideal pentru o alternativă contemporană la Radiatoare panou, realizat din oțel. Este potrivit pentru aplicații de încălzire domestică și comercială indirecte cu 2 conducte, având tipuri, lungimi și înălțimi variate pentru înlocuiri ușoare. Conexiuni: 4 x 1/2" BSP.

Dimensionare

Folosește un Calculator de Pierdere de Căldură pentru a determina necesarul de căldură din gama Ramo Compact.

Disponibil în Tip 11, Tip 21 și Tip 22.

Utilizare

Ventilația de aer și pachetele de prize sunt incluse în ambalaj. Robinetele termostactice pentru radiator pot fi instalate pentru a controla temperatura camerei. Radiatorul este echipat cu panouri laterale pre-asamblate și o grilă decorativă. Asigurați-vă că suporturile de perete sunt montate corespunzător pentru stabilitate și siguranță optimă.



Specificații

PROPRIETĂȚI	UNITATE	VALORI
ETIM Class		EC011022 - Radiator panel (hidronic)
Material		Oțel
Tip		11, 21, 22, 33
Forma suprafeței		Plat neted
Presiune maximă de lucru	Pressure (bar)	10,0.01
Număr de conexiuni standard		4
Putere termică conform laboratorului recunoscut EN 442		Da
Culoare standard		Da
Culoare		Alb
Grilă /protecție, laterală		Da
Grilă /protecție, superioară		Da
Cod RAL		9016
Valoarea luciului		Lucios
Dimensiunea filetelui (țoli)		1/2 inch
Conexiune filetată		Filet interior
Cu conexiune într-un singur punct		Da
Cu racord pentru aerisire		Da
Cu ventil de aerisire		Da
Cu opțiune de golire/ scurgere		Da



Documente

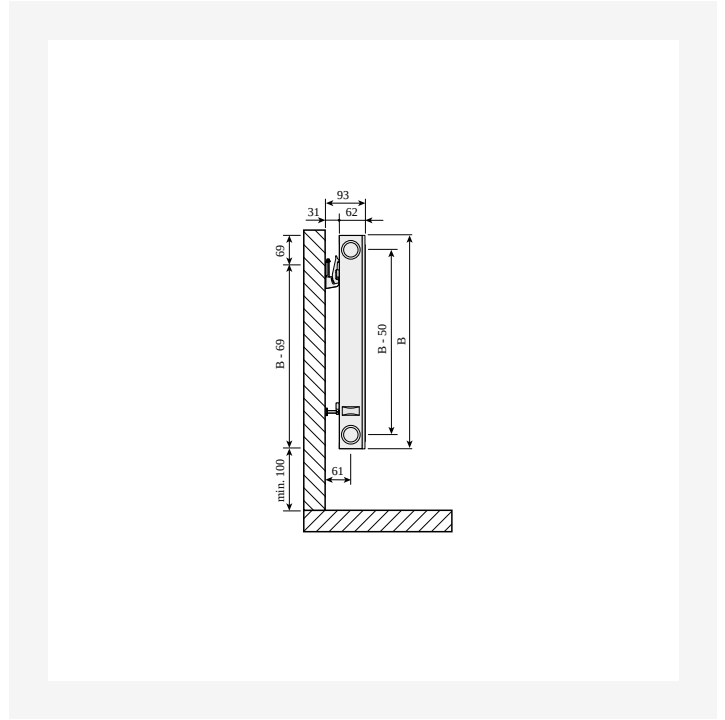
DOCUMENTE	TIPUL DOCUMENTULUI	LINK / ADRESA URL
Instrucțiuni de instalare Purmo Compact	Diagramă tehnică	https://asset.productmarketingcloud.com/api/assetstorage/3577_2da398bb-5820-4a58-af2d-62333aa4e65e



Resurse



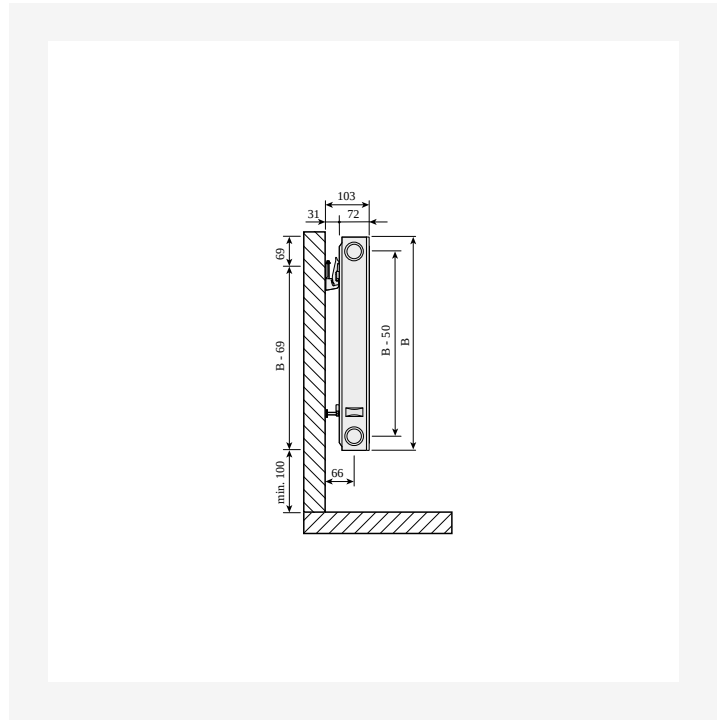
Imaginea produsului (HR) - P-Ramo-Compact-30degrees-2000x2000px



Schiță dimensională - PR-Ramo-Compact-T11-SV-SSMS-0120



Schiță dimensională - PR-Ramo-Compact-T11-TV-0120



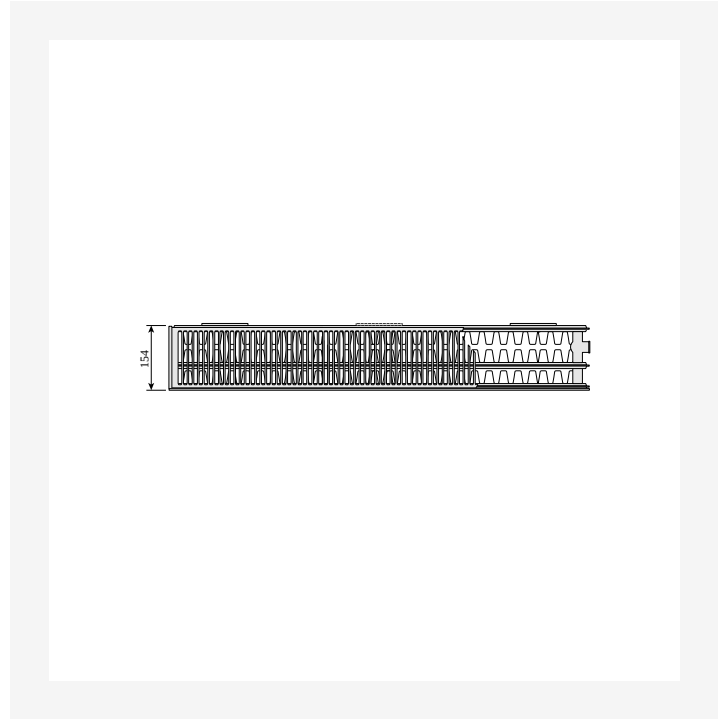
Schiță dimensională - PR-Ramo-Compact-T21s-SV-SSMS-0120



Resurse



Schiță dimensională - PR-Ramo-Compact-T21s-TV-0120



Schiță dimensională - PR-Ramo-Compact-T33-TV-0120



Produse similare





0

ÎNĂLȚIME 0 mm	LUNGIME	ADÂNCIME	NR. ARTICOL (STÂNGA)	NR. ARTICOL (DREAPTA)	EFFEKT (W) 45/35/20°C	EFFEKT (W) 55/45/20°C	EFFEKT (W) 75/65/20°C	VOLUM (L)	EXPONENT N	GREUTATE (KG)
Tip 11	0	60	F0I1104004010300	F0I1103004010300	82,64	141,110	272,212	0.9	1.28	7.2
Tip 21	["1000"; "0"]	70	F0I2103007010300	F0I2103004010300	88,155	267,152	512,293	2.4	1.28	7.4
Tip 22	["1000"; "0"]	100	F0I2204004010300	F0I2203007010300	194,140	338,245	656,479	2.4	1.31	13.6
Tip 33	0	150	F0I3304004010300	F0I3303004010300	192,153	338,268	666,526	2.7	1.32	15.3



300

ÎNĂLȚIME 300 mm	LUNGIME	ADÂNCIME	NR. ARTICOL	EFFEKT (W) 45/35/20°C	EFFEKT (W) 55/45/20°C	EFFEKT (W) 75/65/20°C	VOLUM (L)	EXPONENT N	GREUTATE (KG)
Tip 21									
	800	72	FOI2103008010300	177	305	586	2.7	1.28	13.7
	1100	72	FOI2103011010300	238	415	805	3.7	1.30	0.0
	1600	72	FOI2103016010300	353	610	1.171	5.4	1.28	26.2
Tip 22									
	1000	104	FOI2203010010300	277	482	937	3.4	1.30	18.9
	1800	104	FOI2203018010300	499	868	1.687	6.1	1.30	32.8
	2300	104	FOI2203023010300	637	1.109	2.155	7.8	1.30	41.5
	2600	104	FOI2203026010300	720	1.254	2.436	8.8	1.30	46.7
	3000	104	FOI2203030010300	831	1.447	2.811	10.2	1.30	53.7



400

ÎNĂLȚIME 400 mm	LUNGIME	ADÂNCIME	NR. ARTICOL	EFFEKT (W) 45/35/20°C	EFFEKT (W) 55/45/20°C	EFFEKT (W) 75/65/20°C	VOLUM (L)	EXPONENT N	GREUTATE (KG)
Tip 11									
	1100	62	F0I1104011010300	225	389	748	2.4	1.28	0.0
Tip 21									
	400	72	F0I2104004010300	111	193	372	1.8	1.28	9.5
	800	72	F0I2104008010300	223	386	743	3.6	1.28	17.9
	1200	72	F0I2104012010300	334	578	1115	5.4	1.28	26.3
	1600	72	F0I2104016010300	446	771	1486	7.2	1.28	34.7
	2000	72	F0I2104020010300	557	964	1858	9.0	1.28	43.1
	2300	72	F0I2104023010300	641	1109	2137	10.3	1.28	49.4
Tip 22									
	1800	104	F0I2204018010300	632	1104	2156	8.1	1.31	43.7
	3000	104	F0I2204030010300	1053	1841	3594	13.5	1.31	71.8



500

ÎNĂLȚIME 500 mm	LUNGIME	ADÂNCIME	NR. ARTICOL	EFFEKT (W) 45/35/20°C	EFFEKT (W) 55/45/20°C	EFFEKT (W) 75/65/20°C	VOLUM (L)	EXPONENT N	GREUTATE (KG)
Tip 21									
	500	72	FOI2105005010300	166	288	557	2.8	1.29	14.4
	800	72	FOI2105008010300	266	461	890	4.4	1.29	22.2



600

ÎNĂLȚIME 600 mm	LUNGIME	ADÂNCIME	NR. ARTICOL	EFFEKT (W) 45/35/20°C	EFFEKT (W) 55/45/20°C	EFFEKT (W) 75/65/20°C	VOLUM (L)	EXPONENT N	GREUTATE (KG)
Tip 11									
	500	62	F0I1106005010300	144	249	481	1.6	1.28	12.6
	2600	62	F0I1106026010300	750	1.297	2.499	8.3	1.28	59.0



1000

ÎNĂLȚIME 1000 mm	LUNGIME	ADÂNCIME	NR. ARTICOL (STÂNGA)	NR. ARTICOL (DREAPTA)	EFFEKT (W) 45/35/20°C	EFFEKT (W) 55/45/20°C	EFFEKT (W) 75/65/20°C	VOLUM (L)	EXPONENT N	GREUTATE (KG)
Tip 11										
0	60		F0I1109004010300	F0I1105004010300	99,159	277,171	539,329	1.8	1.30	8.6
1000	60		F0I1105007010300	F0I1105006010300	173,148	299,256	576,494	1.9	1.28	14.2
2000	60		F0I1106023010300	F0I1106020010300	664,577	998,1148	2210,1922	7.4	1.28	52.3
3000	60		F0I1105030010300	F0I1105026010300	742,643	1282,1111	2469,2140	8.1	1.28	57.2
Tip 21										
0	70		F0I2109004010300	F0I2106004010300	202,153	357,266	706,515	3.6	1.34	20.6
1000	70		F0I2105009010300	F0I2105007010300	299,232	518,403	779,1002	5.0	1.29	24.8
2000	70		F0I2106018010300	F0I2105016010300	687,531	921,1195	2318,1781	8.8	1.30	58.4
3000	70		F0I2105030010300	F0I2105026010300	996,863	1727,1497	3339,2894	16.5	1.29	79.4
Tip 22										
0	100		F0I2209004010300	F0I2205004010300	260,168	462,294	920,578	3.6	1.35	23.6
1000	100		F0I2205009010300	F0I2205007010300	377,293	662,515	1300,1011	5.0	1.32	28.1
2000	100		F0I2206023010300	F0I2205023010300	964,1108	1955,1692	3855,3321	15.2	1.33	83.9
3000	100		F0I2205030010300	F0I2205026010300	1257,1089	2208,1913	4332,3754	16.5	1.32	89.9
Tip 33										
0	150		F0I3306004010300	F0I3305004010300	263,229	465,404	924,798	3.9	1.34	22.8
1000	150		F0I3305009010300	F0I3305007010300	514,400	908,706	1795,1396	7.4	1.33	39.8
2000	150		F0I3309018010300	F0I3306020010300	1593,1313	2848,2327	5708,4618	23.9	1.36	140.2
3000	150		F0I3305030010300	F0I3305026010300	1714,1486	3028,2624	5982,5184	24.6	1.33	127.5