



Fișă tehnică
2026-06-28

Plint Ventil Compact

Radiator panou compact și versatil Plint Ventil Compact



- ✓ Instalare versatilă
- ✓ Compatibilitate ridicată
- ✓ Opțiuni rezistente la coroziune
- ✓ Încălzire eficientă
- ✓ Flexibilitate estetică.

Plint Ventil Compact este un radiator panou universal construit din oțel laminat la rece, cu putere termică conformă cu standardele PN-EN 442-2. Are o înălțime de 200 mm și lungimi de la 600 la 3000 mm. Radiatorul include 6 puncte de conectare și poate fi montat pe pereți sau podele. De asemenea, vine cu opțiuni pentru protecție anticorozivă suplimentară pentru utilizare în medii umede. Disponibil în mai multe stiluri: basic, cu față plată, cu linii orizontale și complet neted



Domeniu de aplicare

Radiatoarele Plint Ventil Compact sunt ideale pentru zonele cu suprafețe vitrate mari, cum ar fi vitrinele și serele. Au o înălțime de 200 mm și lungimi de la 600 la 3000 mm. Cu 6 puncte de conectare, sunt potrivite pentru montaj pe perete și podea și pot fi utilizate în medii cu umiditate ridicată.

Dimensionare

Pentru selecția produsului, utilizați criteriile bazate pe dimensiunile camerei și cerințele de încălzire. Folosiți

serviciul nostru de design sau consultați broșura pentru o selecție rapidă.

Utilizare

Instalați radiatorul Plint Ventil Compact cu suporturi adecvate fie pe perete, fie pe podea, asigurându-vă că toate cele 6 puncte de conectare sunt fixate corespunzător. Conectați la liniile de alimentare cu apă conform schemei specificate. Pentru medii cu umiditate ridicată, se recomandă să optați pentru versiunea cu protecție suplimentară anticorozivă.



Specificații

PROPRIETĂȚI	UNITATE	VALORI
ETIM Class		EC011022
Material		Oțel
Tip		21, 22, 33, 44
Forma suprafeței		Profilat
Presiune maximă de lucru	bar	10
Număr de conexiuni standard		2
Putere termică conform laboratorului recunoscut EN 442		Da
Temperatura maximă de operare	°C	110
Culoare standard		Da
Culoare		Alb
Cod RAL		9016
Grilă /protecție, laterală		Da
Grilă /protecție, superioară		Da
Valoarea luciului		Lucios
Dimensiunea filetului (țoli)		1/2 inch
Conexiune filetată		Filet interior
Cu conexiune într-un singur punct		Da
Cu racord pentru aerisire		Da
Cu ventil de aerisire		Da
Cu opțiuni de golire/ scurgere		Da



Documente

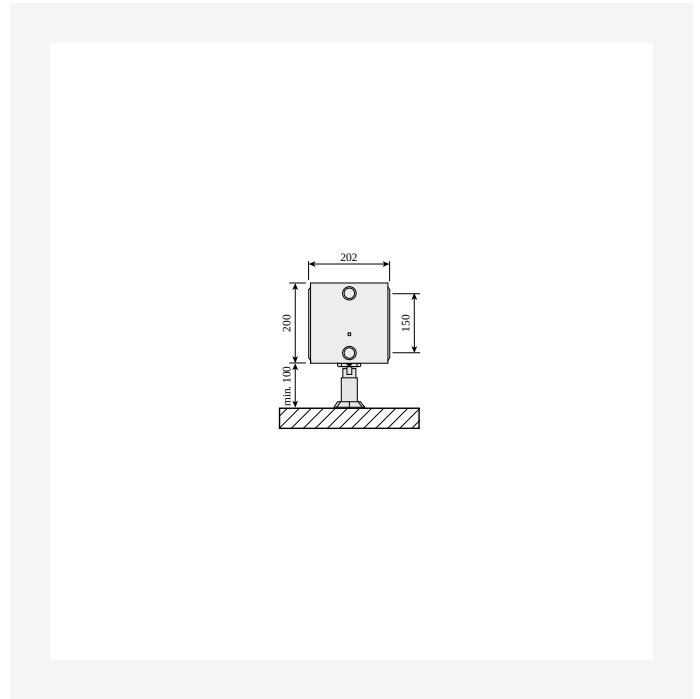
DOCUMENTE	TIPUL DOCUMENTULUI	LINK / ADRESA URL
Catalog tehnic - Radiatoare panou, decorative, de baie si ventiloconvectoare	Brochure	https://asset.productmarketingcloud.com/api/assetstorage/3577_aeba8a24-faa1-4941-ac96-483732f0a7cf



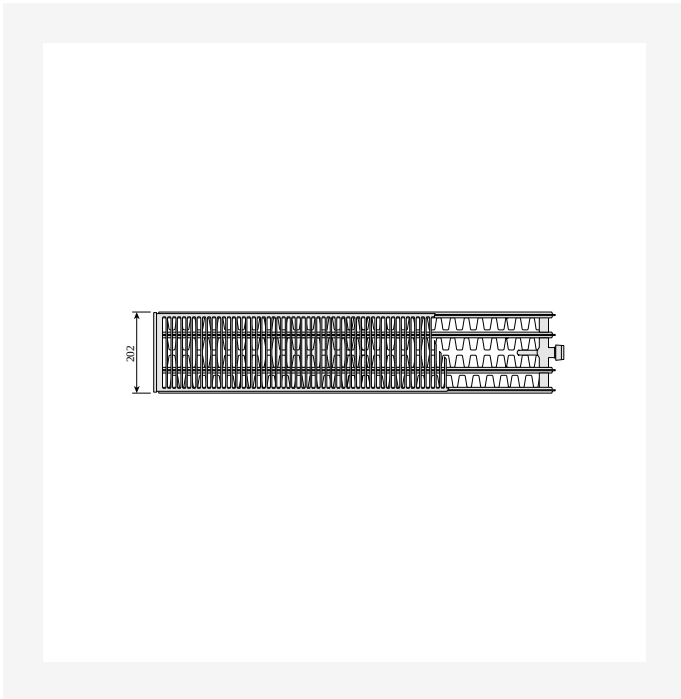
Resurse



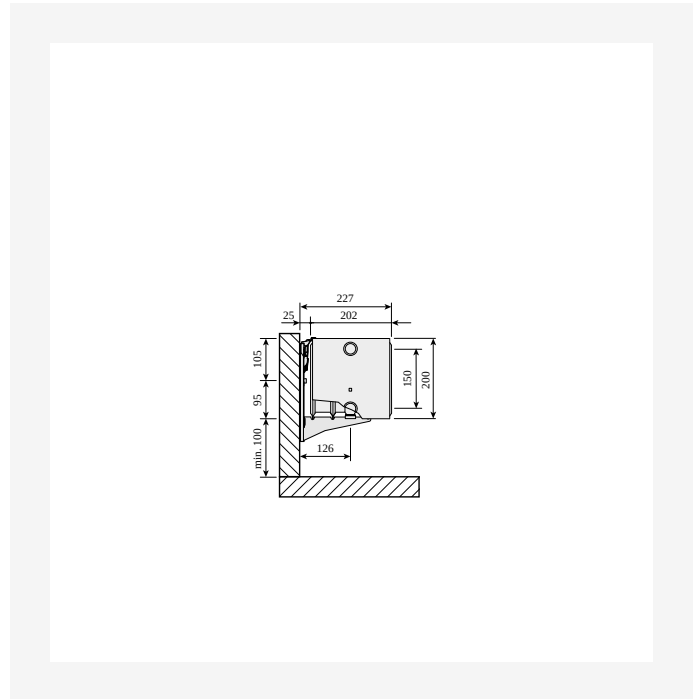
ProductImage - Panel radiator Plint, 200 mm.



DimensionalDrawing - Plint, tip 44 cu console de podea, vedere laterală



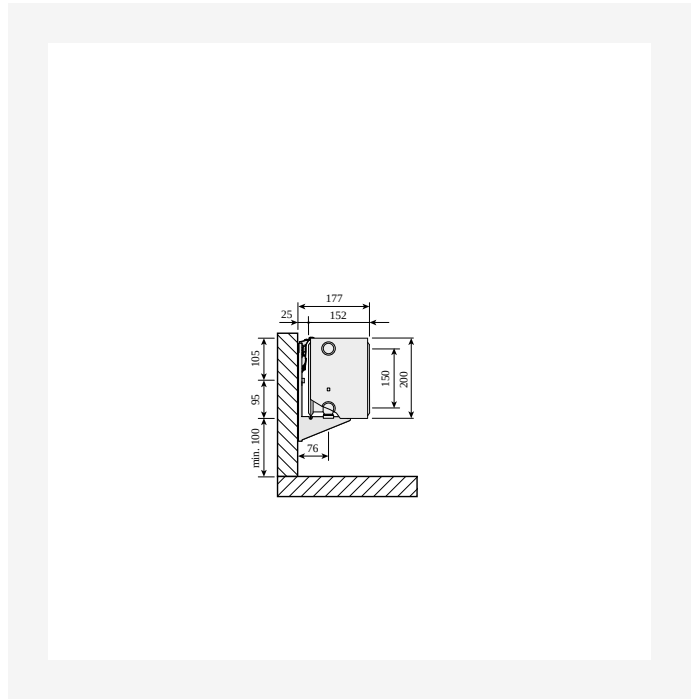
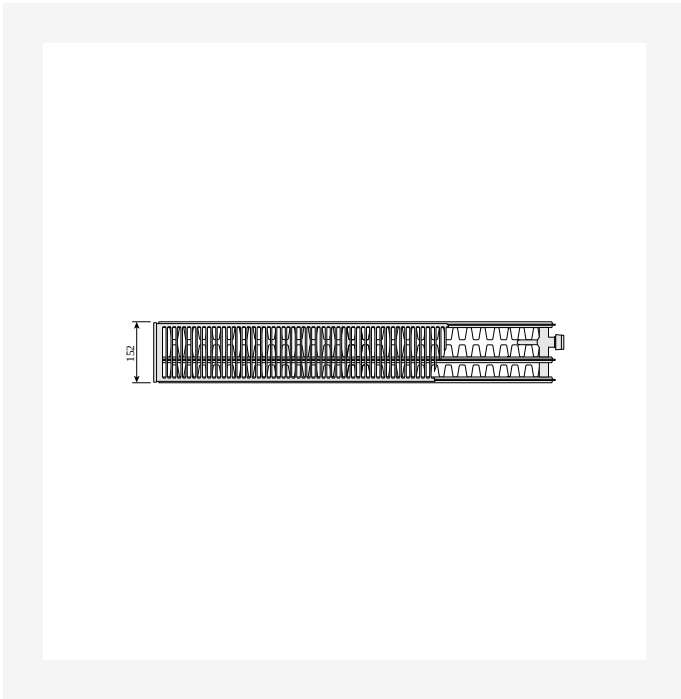
DimensionalDrawing - Plint, tip 44, vedere de sus



DimensionalDrawing - Plint, tip 44 cu console de perete Monclac, vedere laterală

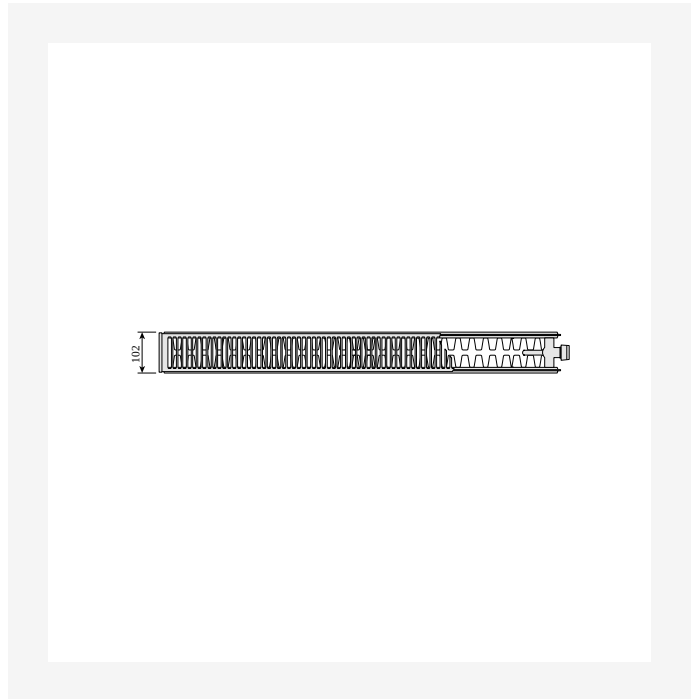
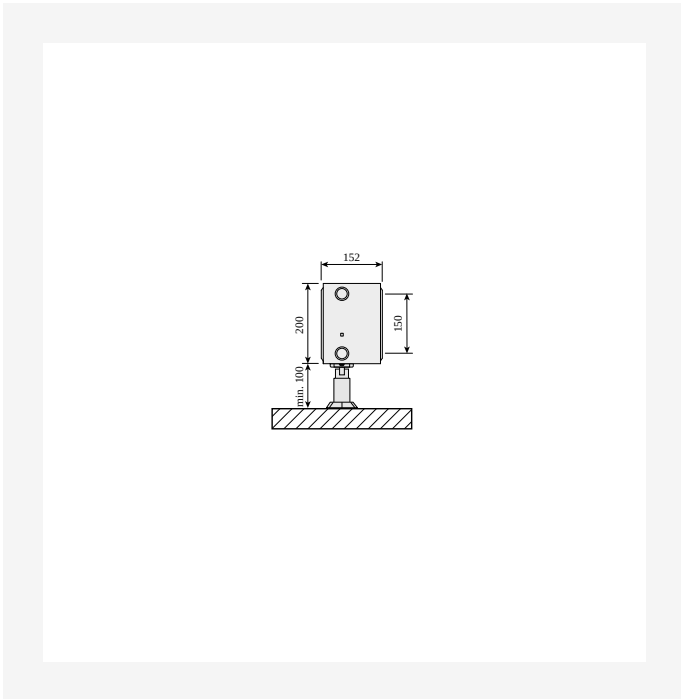


Resurse



DimensionalDrawing - Plint, tip 33, vedere de sus

DimensionalDrawing - Plint, tip 33 cu console de perete Monclac, vedere laterală

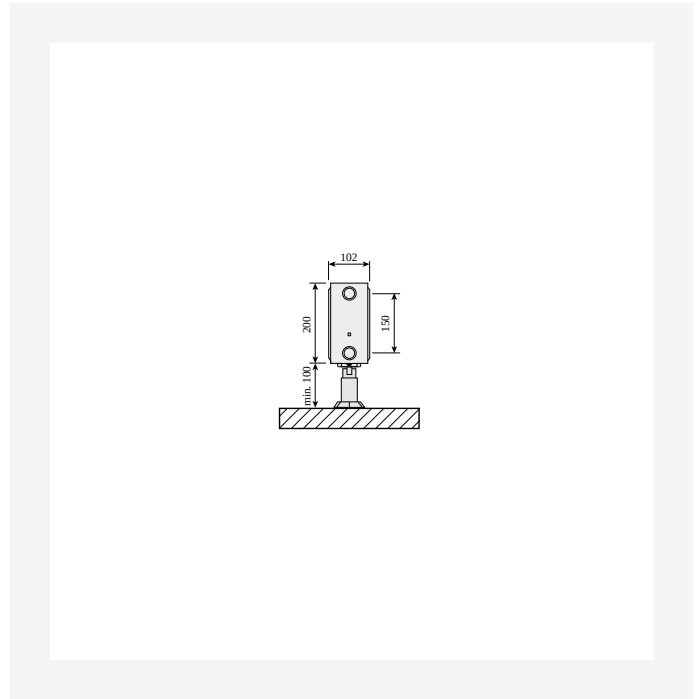
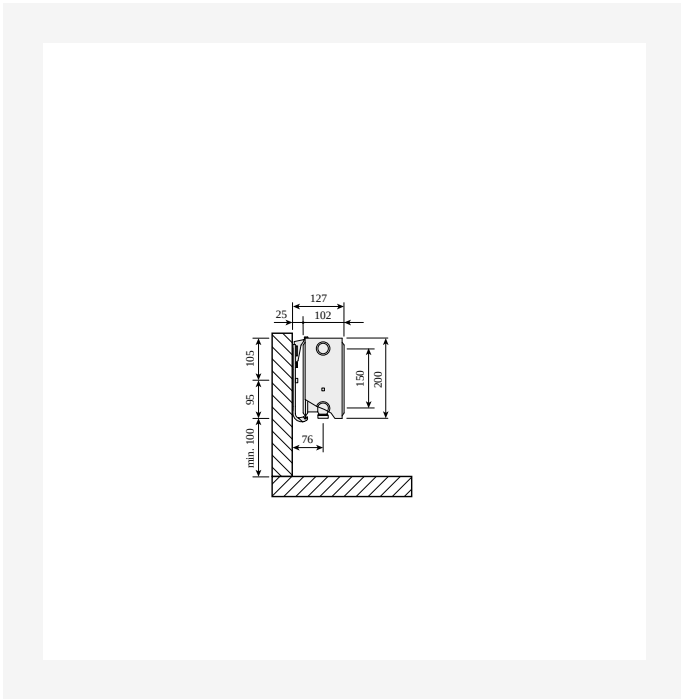


DimensionalDrawing - Plint, tip 33 cu console de podea, vedere laterală

DimensionalDrawing - Plint, tip 22, vedere de sus

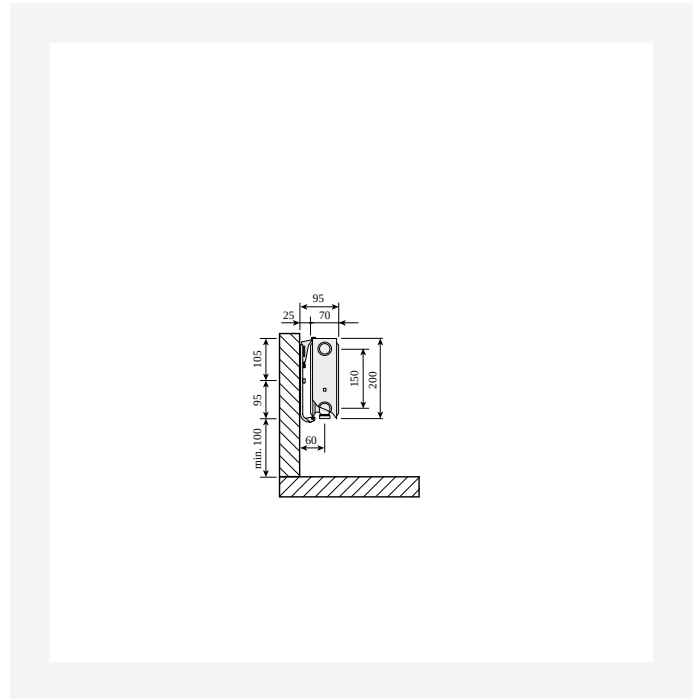
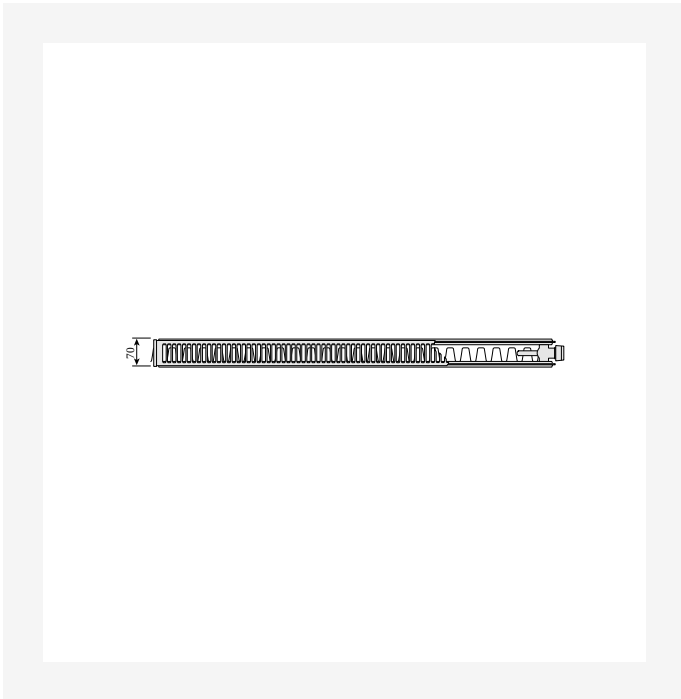


Resurse



DimensionalDrawing - Plint, tip 22 cu console de perete Monclac, vedere laterală

DimensionalDrawing - Plint, tip 22 cu console de podea, vedere laterală

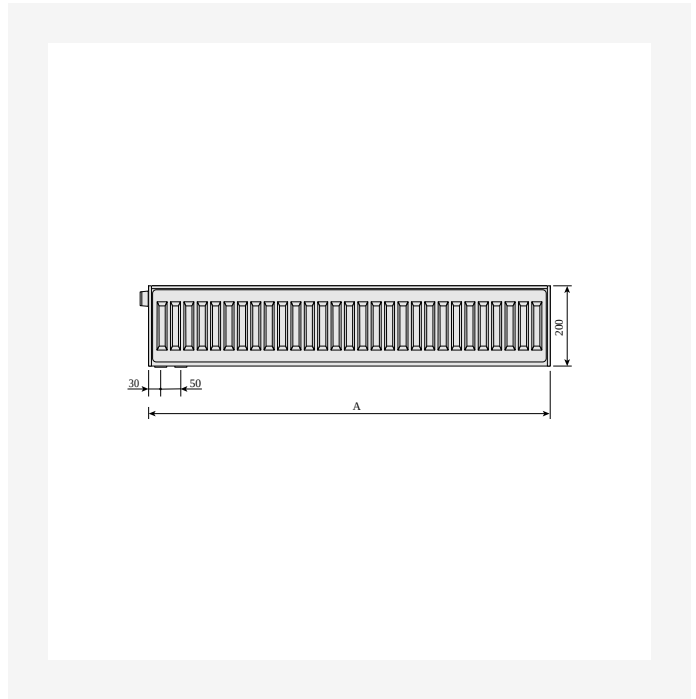
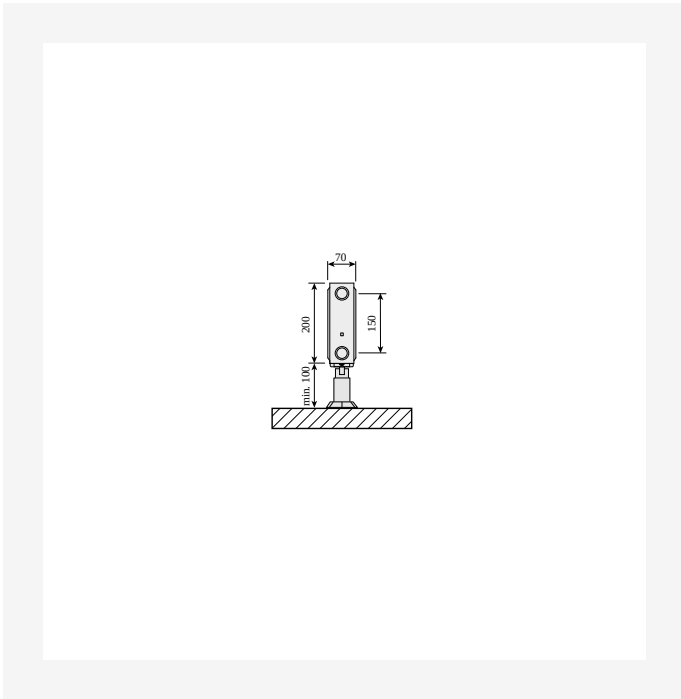


DimensionalDrawing - Plint, tip 21, vedere de sus

DimensionalDrawing - Plint, tip 44 cu console de podea, vedere laterală

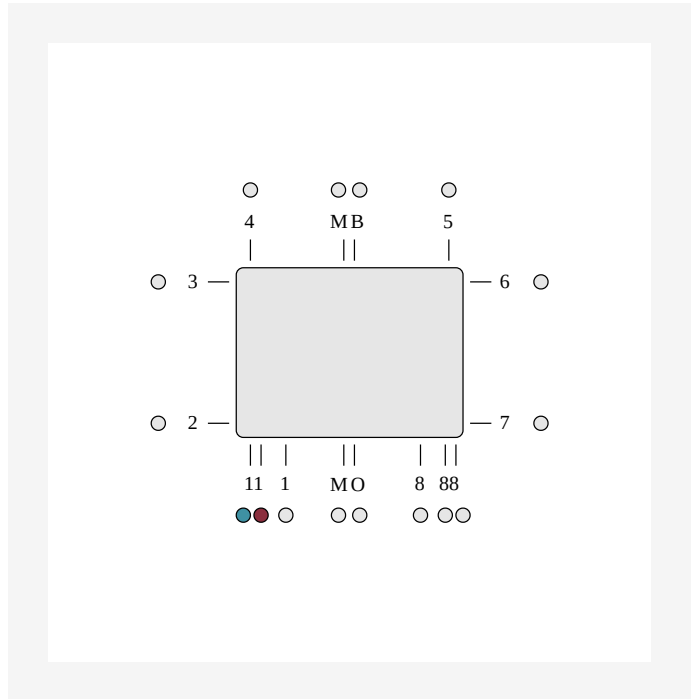
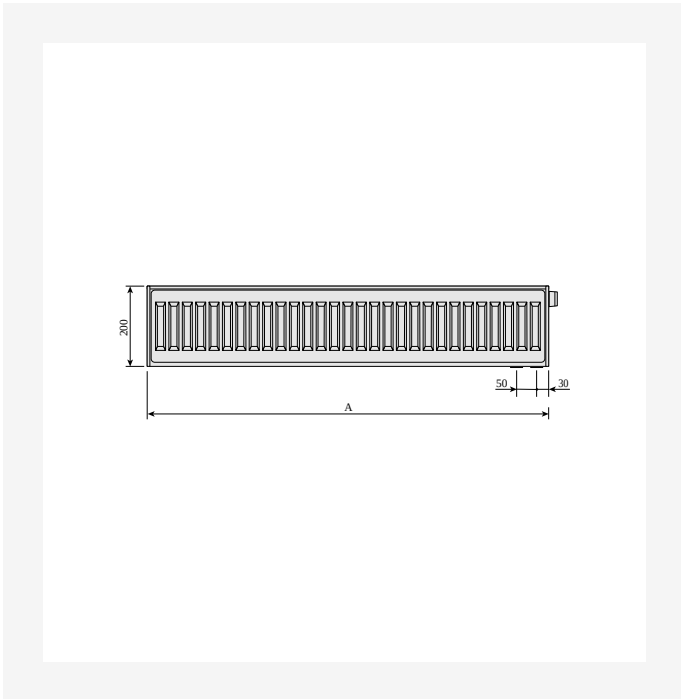


Resurse



DimensionalDrawing - Plint, tip 21 cu console de podea, vedere laterală

DimensionalDrawing - Plint, Plint P și Plint R, vedere din spate



DimensionalDrawing - Plint, vedere frontala

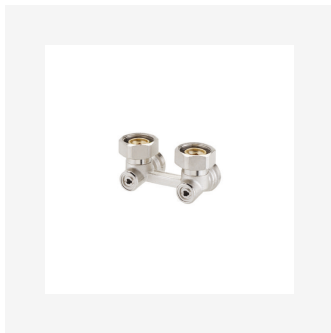
DimensionalDrawing - ETIM 11 Bottom connection, in-right-out-left. Bottom connection via integrated leash requires the use of a valve insert. Unused connections are plugged.



Produse similare



Ventil/ insert termostatic
M30



Robinet H pentru radiator



Grilă superioară



Set de aerisitor și dop



Vopsea pentru retușare



Laterale



Suporturi perete Monclac Plint



200

ÎNĂLȚIME 200 mm	LUNGIME	ADÂNCIME	NR. ARTICOL (STÂNGA)	NR. ARTICOL (DREAPTA)	EFEKT (W) 45/35/20°C	EFEKT (W) 55/45/20°C	EFEKT (W) 75/65/20°C	VOLUM (L)	EXPONENT N	GREUTATE (KG)
Tip 21										
	600	70		F072102006011300	94	167	329	1.5	1.33	6.5
	700	70		F072102007011300	110	194	384	1.8	1.33	7.6
	800	70		F072102008011300	126	222	439	2.0	1.33	8.6
	900	70		F072102009011300	142	250	494	2.3	1.33	10.1
	1000	70		F072102010011300	157	278	549	2.5	1.33	11.8
	1100	70		F072102011011300	173	306	604	2.8	1.33	11.9
	1200	70		F072102012011300	189	333	659	3.0	1.33	13.0
	1400	70		F072102014011300	220	389	769	3.5	1.33	15.7
	1600	70		F072102016011300	252	445	878	4.0	1.33	17.3
	1800	70		F072102018011300	283	500	988	4.5	1.33	19.4
	2300	70		F072102023011300	362	639	1263	5.8	1.33	24.8
	2600	70		F072102026011300	409	722	1427	6.5	1.33	28.6
	3000	70		F072102030011300	472	834	1647	7.5	1.33	32.4
Tip 22										
	600	102		F072202006011300	125	221	434	1.5	1.33	7.8
	700	102		F072202007011300	146	257	507	1.8	1.33	8.6
	800	102		F072202008011300	167	294	579	2.0	1.33	10.4
	900	102		F072202009011300	188	331	652	2.3	1.33	11.4
	1000	102		F072202010011300	209	368	724	2.5	1.33	12.3
	1100	102		F072202011011300	230	404	796	2.8	1.33	13.5
	1200	102		F072202012011300	250	441	869	3.0	1.33	14.8
	1400	102		F072202014011300	292	515	1014	3.5	1.33	17.5
	1600	102		F072202016011300	334	588	1158	4.0	1.33	19.5
	1800	102		F072202018011300	376	662	1303	4.5	1.33	21.9



200

ÎNĂLȚIME 200 mm	LUNGIME	ADÂNCIME	NR. ARTICOL (STÂNGA)	NR. ARTICOL (DREAPTA)	EFEKT (W) 45/35/20°C	EFEKT (W) 55/45/20°C	EFEKT (W) 75/65/20°C	VOLUM (L)	EXPONENT N	GREUTATE (KG)
	2000	102	F072202020011300		417	735	1448	5.0	1.33	24.4
	2300	102	F072202023011300		480	845	1665	5.8	1.33	28.0
	2600	102	F072202026011300		543	956	1882	6.5	1.33	31.7
	3000	102	F072202030011300		626	1103	2172	7.5	1.33	36.5
Tip 33										
	600	152	F073302006011310	F073302006011300	175	309	613	2.3	1.34	12.8
	700	152	F073302007011310	F073302007011300	204	361	715	2.7	1.34	15.0
	800	152	F073302008011310	F073302008011300	233	412	818	3.0	1.34	17.2
	900	152	F073302009011310	F073302009011300	262	464	920	3.4	1.34	19.3
	1000	152	F073302010011310	F073302010011300	291	515	1022	3.8	1.34	21.4
	1100	152	F073302011011310	F073302011011300	320	567	1124	4.2	1.34	23.6
	1200	152	F073302012011300		349	618	1226	4.6	1.34	25.8
	1400	152	F073302014011310	F073302014011300	407	721	1431	5.3	1.34	3.5
	1600	152	F073302016011310	F073302016011300	465	825	1635	6.1	1.34	34.3
	1800	152	F073302018011310	F073302018011300	524	928	1840	6.8	1.34	38.5
	2000	152	F073302020011310	F073302020011300	582	1031	2044	7.6	1.34	42.9
	2300	152	F073302023011310		669	1185	2351	8.7	1.34	49.3
	2600	152	F073302026011310	F073302026011300	756	1340	2657	9.9	1.34	55.6
	3000	152	F073302030011310	F073302030011300	873	1546	3066	11.4	1.34	64.2
Tip 44										
	600	202	F074402006011300		226	402	802	3.3	1.35	16.3
	700	202	F074402007011300		264	469	936	3.9	1.35	18.7
	800	202	F074402008011300		301	536	1070	4.4	1.35	21.4
	1000	202	F074402010011300		377	670	1337	5.5	1.35	26.7
	1100	202	F074402011011300		414	737	1471	6.0	1.35	29.4
	1200	202	F074402012011300		452	804	1604	6.6	1.35	32.9



200

ÎNĂLȚIME 200 mm	LUNGIME	ADÂNCIME	NR. ARTICOL (STÂNGA)	NR. ARTICOL (DREAPTA)	EFEKT (W) 45/35/20°C	EFEKT (W) 55/45/20°C	EFEKT (W) 75/65/20°C	VOLUM (L)	EXPONENT N	GREUTATE (KG)
	1400	202	F074402014011300		527	938	1872	7.7	1.35	37.4
	1600	202	F074402016011300		602	1073	2139	8.8	1.35	42.7
	2000	202	F074402020011300		753	1341	2674	11.0	1.35	53.4
	2300	202	F074402023011300		866	1542	3075	12.7	1.35	61.5
	2600	202	F074402026011300		979	1743	3476	14.3	1.35	69.4
	3000	202	F074402030011300		1130	2011	4011	16.5	1.35	8.2