



Fișă tehnică  
2026-06-07

# Plint R

Oferă încălzire eficientă cu un design elegant



- ✓ Ușor de întreținut
- ✓ Confort termic optim
- ✓ Instalare flexibilă
- ✓ Durabil și Fiabil
- ✓ Design modern și versatil

Radiatorul **Plint R** este o alegere versatilă pentru spații rezidențiale și comerciale, oferind un panou frontal profilat orizontal pentru un aspect modern. Cu o presiune maximă de operare de 10 bar și o temperatură maximă de 110°C, promite performanță fiabilă. Instalările beneficiază de șase porturi de conectare, iar opțiunile de montare pe perete sau podea asigură compatibilitatea cu diverse spații. Întreținerea regulată este simplă datorită suprafeței netede



### **Domeniu de aplicare**

Plint R este ideal pentru instalații rezidențiale și comerciale, în special în spații cu ferestre mari, cum ar fi showroom-uri. Cu o presiune maximă de operare de 10 bar și o temperatură maximă de 110°C, asigură fiabilitate și performanță. Potrivit pentru instalații cu 6 porturi de conectare și dimensiuni de la 200 mm înălțime la 600-3000 mm lungime.

### **Dimensionare**

Pentru o selecție rapidă a produsului, folosiți broșura noastră sau utilizați serviciul nostru de design pentru

calculare detaliate și recomandări personalizate.

### **Utilizare**

Pentru a asigura performanța optimă, radiatorul Plint R în limba română ar trebui instalat folosind fie console de perete, fie suporturi podea, în funcție de cerințele specifice ale spațiului. Este important să se asigure că toate cele șase porturi de conectare (4 laterale, 2 inferioare) sunt conectate corect și că presiunea și temperatura maximă de funcționare nu sunt depășite. Întreținerea periodică implică curățarea panoului frontal neted pentru a menține eficiența și aspectul.



# Specificații

PROPRIETĂȚI	UNITATE	VALORI
ETIM Class		EC011022
Material		Oțel
Tip		21, 22, 33, 44
Forma suprafeței		Plat neted
Presiune maximă de lucru	bar	10
Număr de conexiuni standard		2
Putere termică conform laboratorului recunoscut EN 442		Da
Temperatura maximă de operare	°C	110
Culoare standard		Da
Culoare		Alb
Cod RAL		9016
Grilă /protecție, laterală		Da
Grilă /protecție, superioară		Da
Valoarea luciului		Lucios
Dimensiunea filetului (țoli)		1/2 inch
Conexiune filetată		Filet interior
Cu conexiune într-un singur punct		Da
Cu racord pentru aerisire		Da
Cu ventil de aerisire		Da
Cu opțiuni de golire/ scurgere		Da

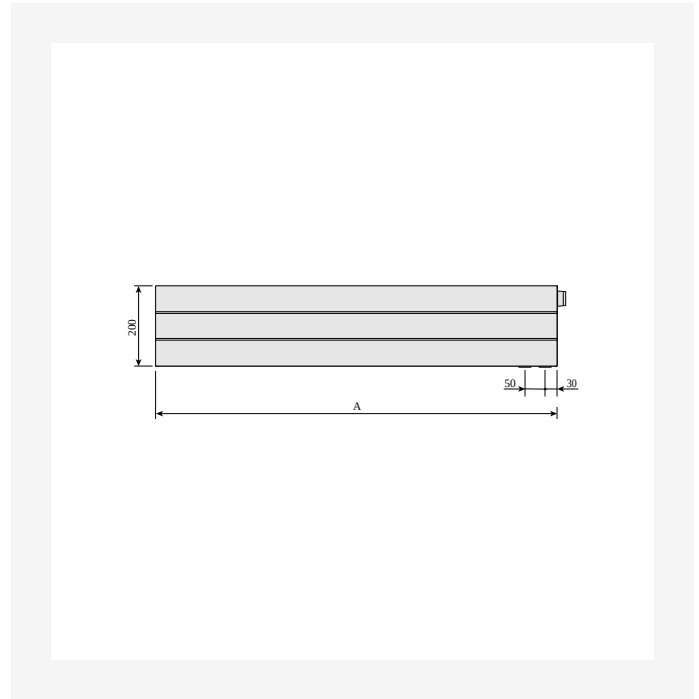


# Documente

DOCUMENTE	TIPUL DOCUMENTULUI	LINK / ADRESA URL
Catalog tehnic - Radiatoare panou, decorative, de baie si ventiloconvectoare	Brochure	<a href="https://asset.productmarketingcloud.com/api/assetstorage/3577_aeba8a24-faa1-4941-ac96-483732f0a7cf">https://asset.productmarketingcloud.com/api/assetstorage/3577_aeba8a24-faa1-4941-ac96-483732f0a7cf</a>

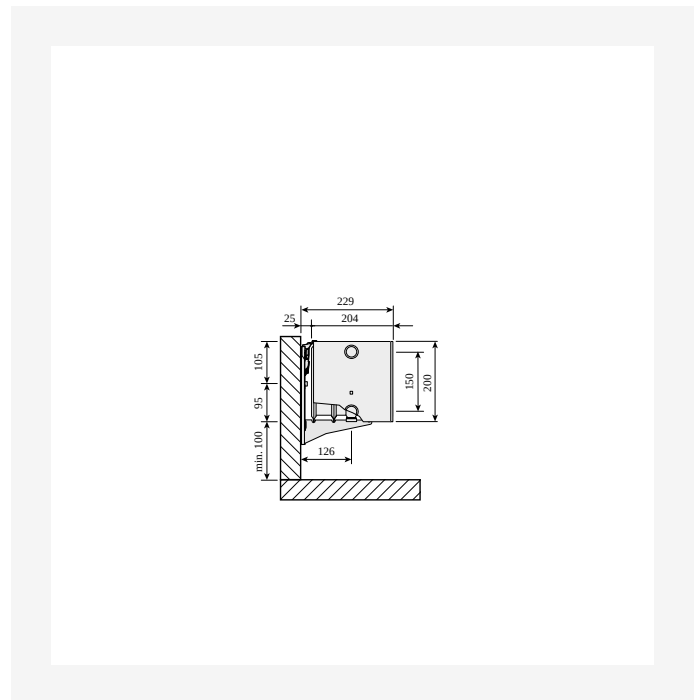
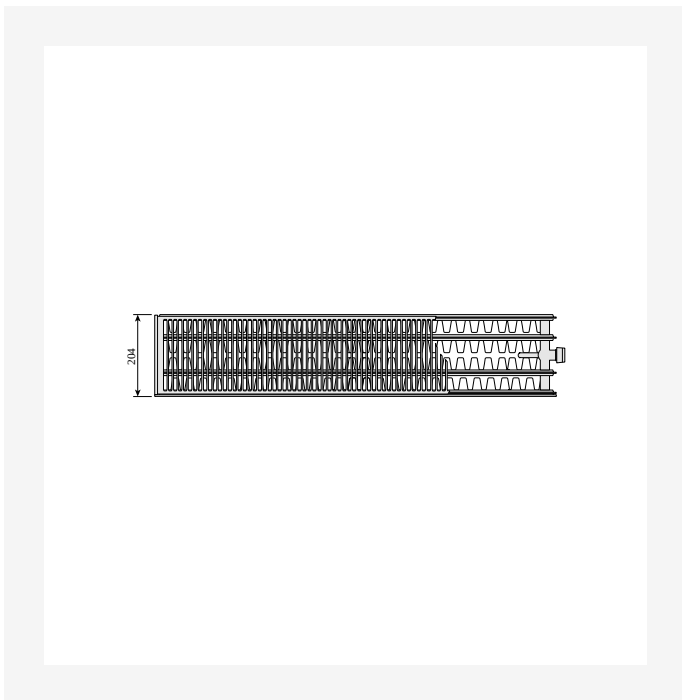


# Resurse



ProductImage - Panel radiator Plint R, 200 mm.

DimensionalDrawing - Plint R și Plint RD, vedere frontală

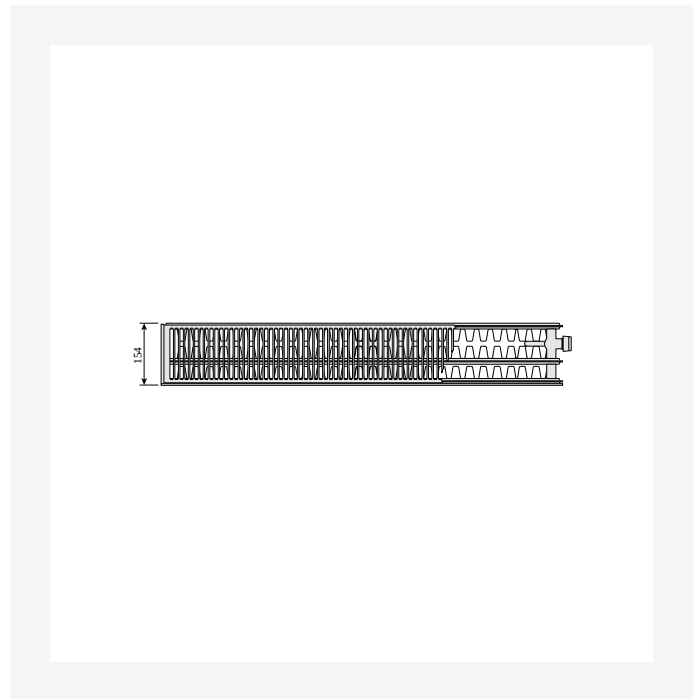
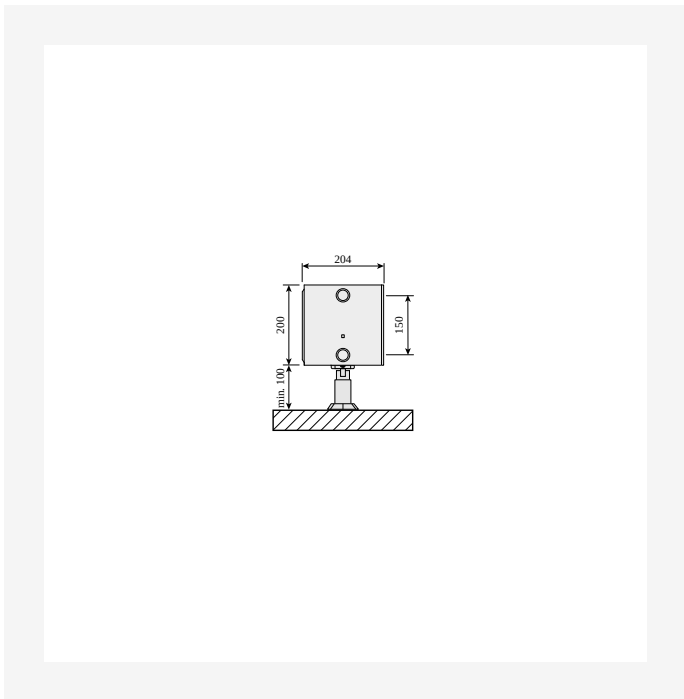


DimensionalDrawing - Plint P și Plint R, tip 44, vedere de sus

DimensionalDrawing - Plint P și Plint R, tip 44 cu console de perete Monclac, vedere laterală

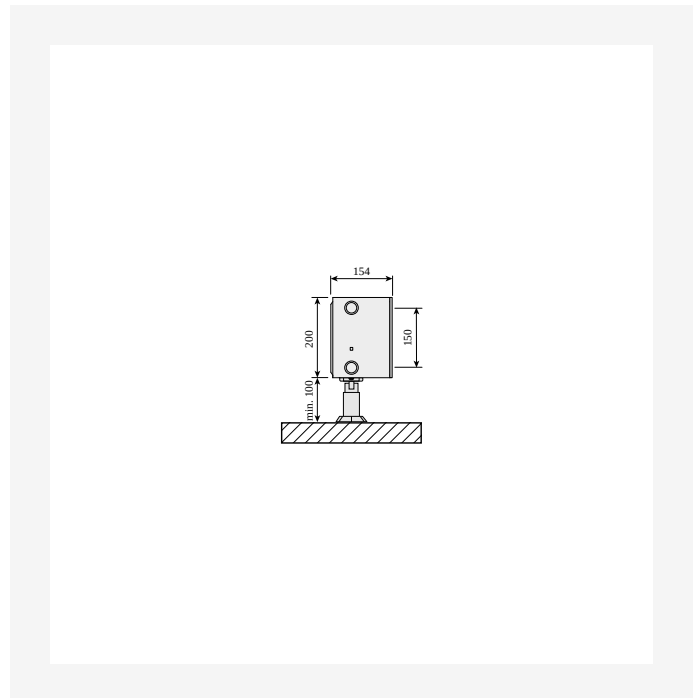
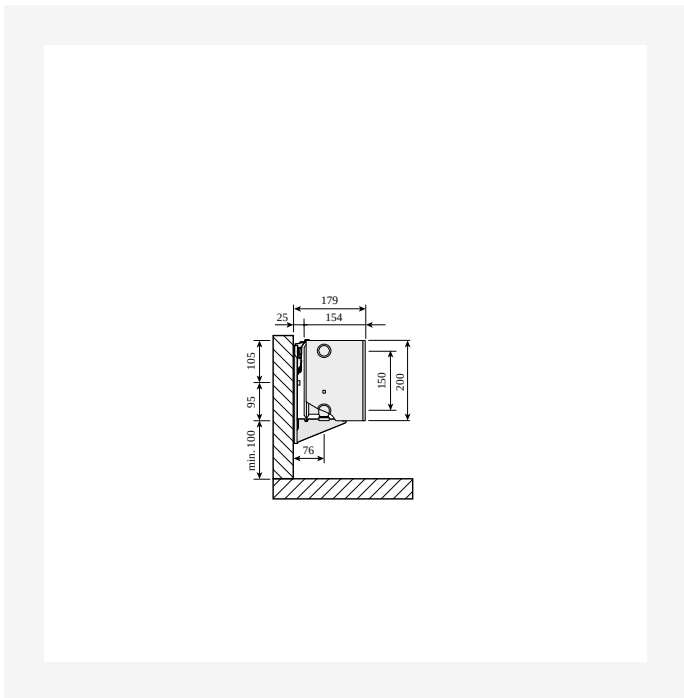


# Resurse



DimensionalDrawing - Plint P și Plint R, tip 44 cu console de podea, vedere laterală

DimensionalDrawing - Plint P și Plint R, tip 33, vedere de sus

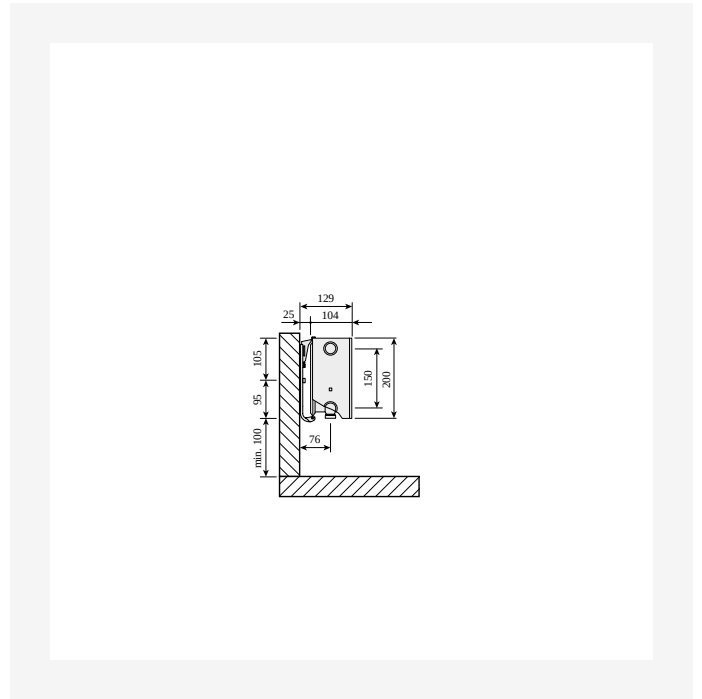
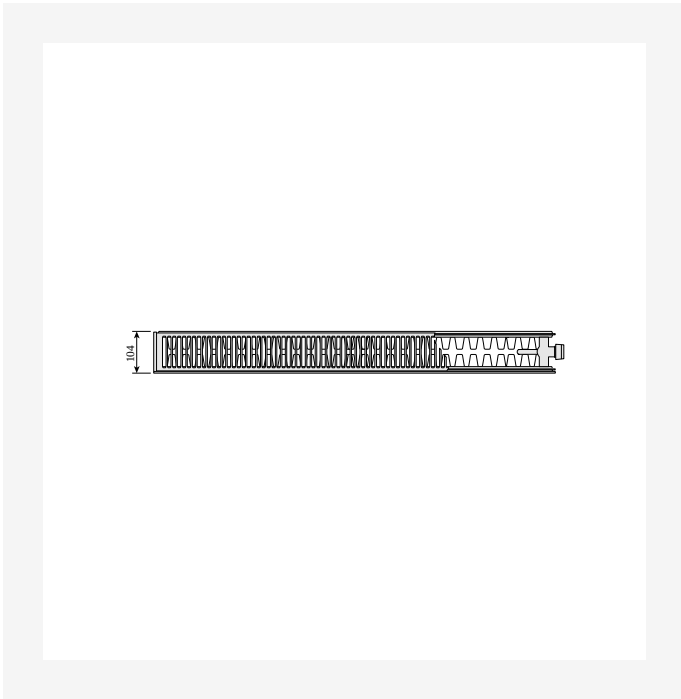


DimensionalDrawing - Plint P și Plint R, tip 33 cu console de perete Monclac, vedere laterală

DimensionalDrawing - Plint P și Plint R, tip 33 cu console de podea, vedere laterală

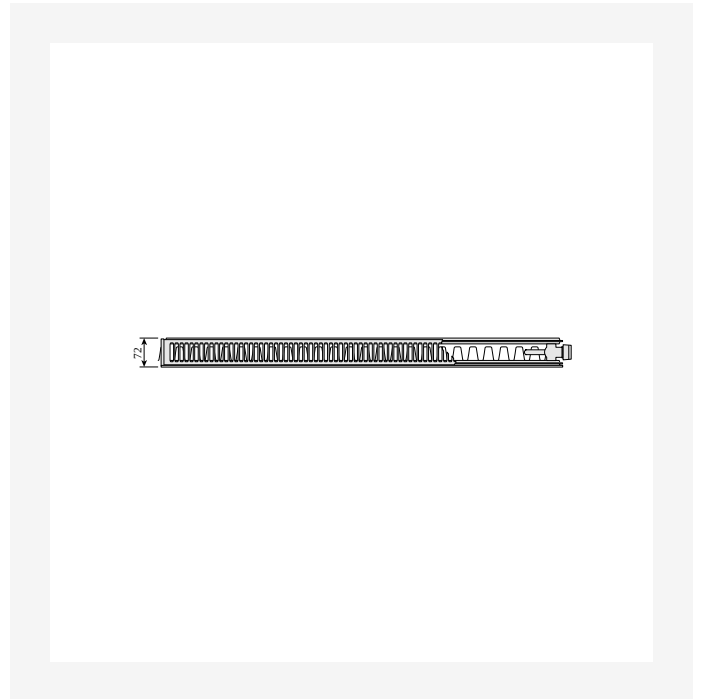
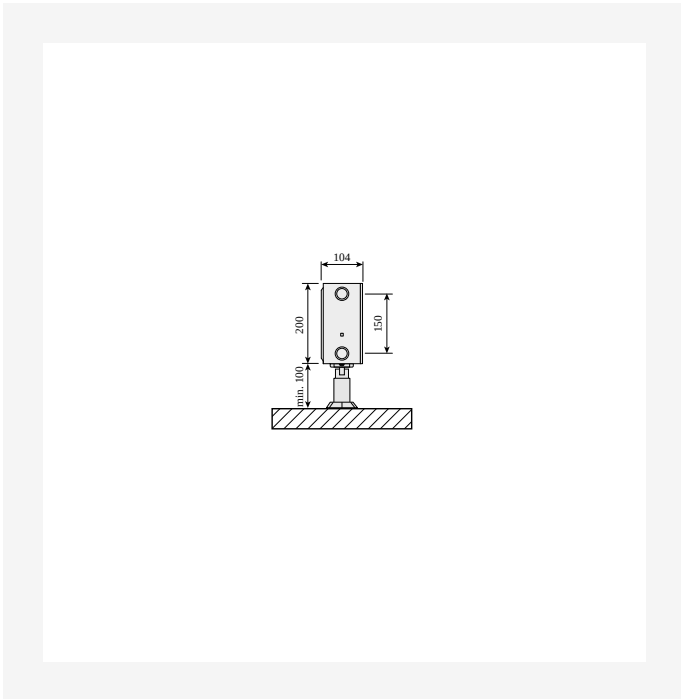


# Resurse



DimensionalDrawing - Plint P and Plint R, type 22, top view

DimensionalDrawing - Plint P și Plint R, tip 22 cu console de perete Monclac, vedere laterală

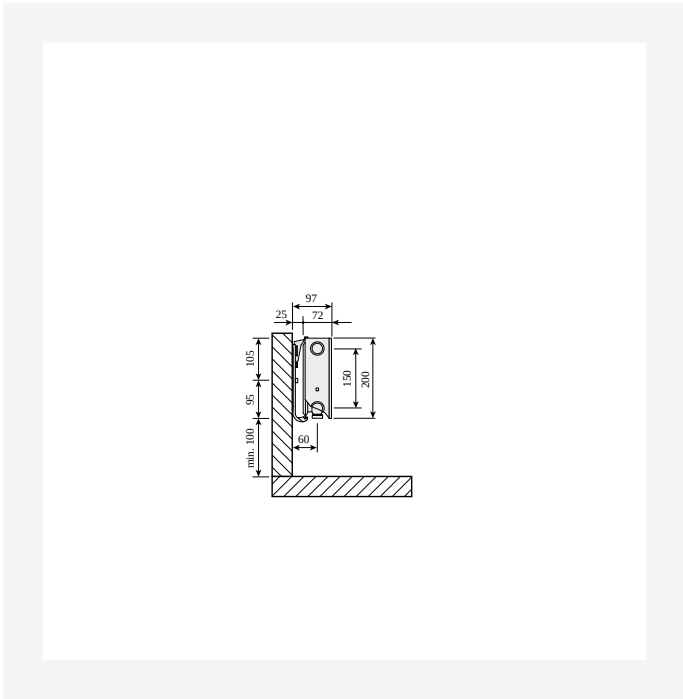


DimensionalDrawing - Plint P și Plint R, tip 22 cu console de podea, vedere laterală

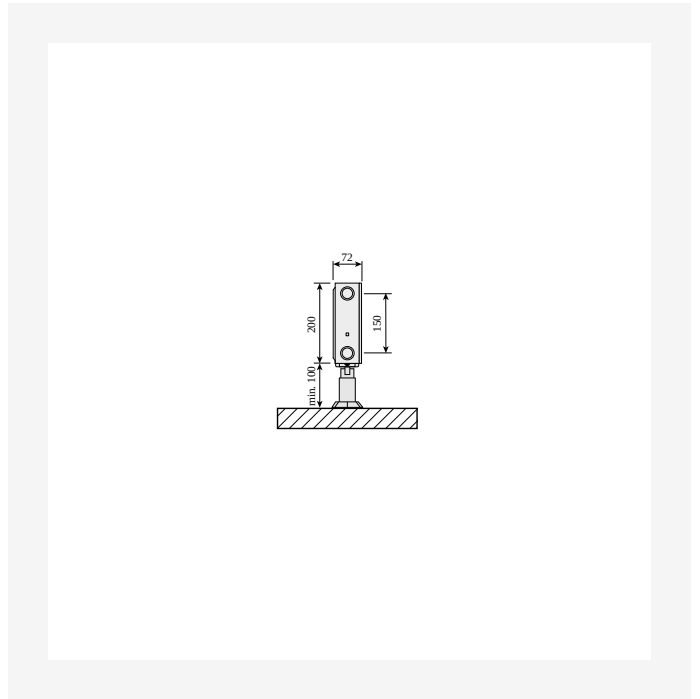
DimensionalDrawing - Plint P și Plint R, tip 21s, vedere de sus



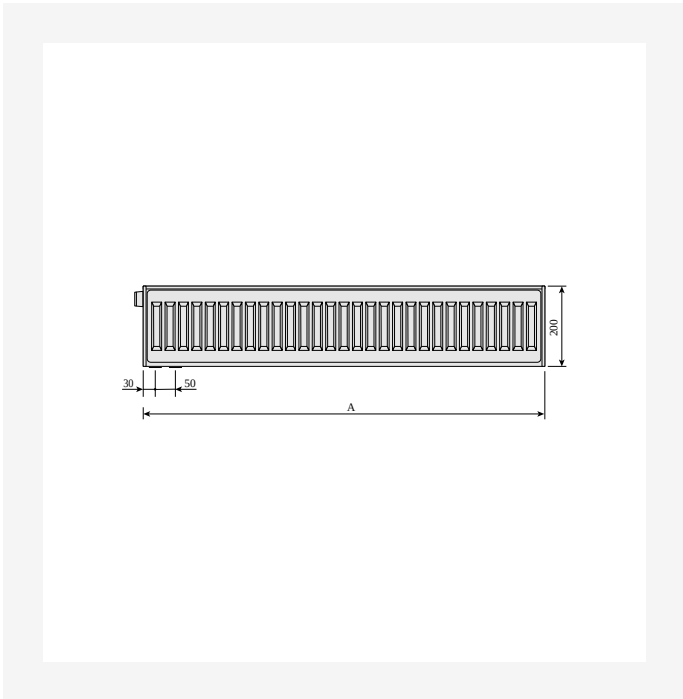
# Resurse



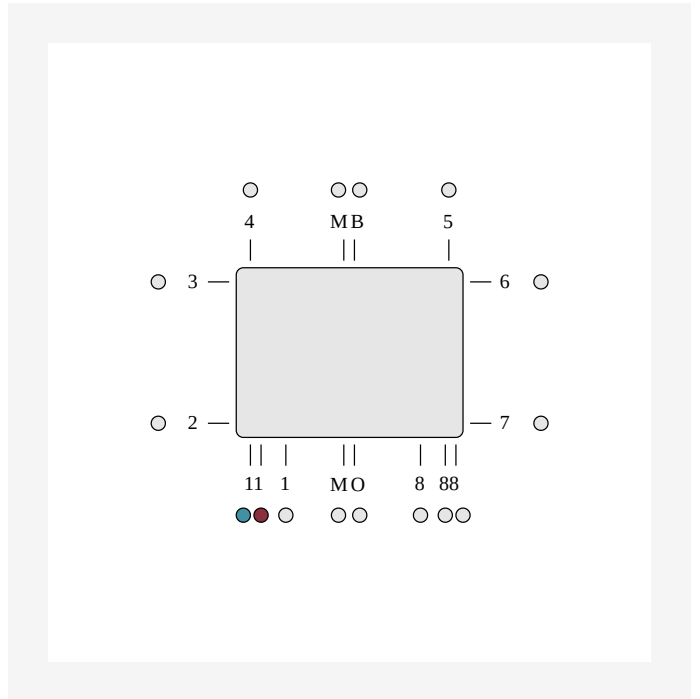
DimensionalDrawing - Plint P și Plint R, tip 21 cu console de perete Monclac, vedere laterală



DimensionalDrawing - Plint P și Plint R, tip 21s cu suporturi de podea, vedere laterală



DimensionalDrawing - Plint, Plint P și Plint R, vedere din spate



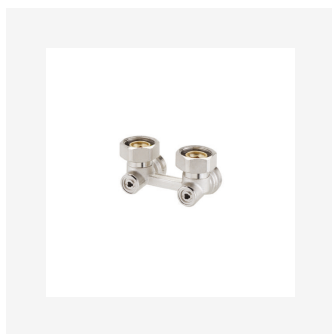
DimensionalDrawing - ETIM 11 Bottom connection, in-right-out-left. Bottom connection via integrated leash requires the use of a valve insert. Unused connections are plugged.



## Produse similare



Ventil/ insert termostatic  
M30



Robinet H pentru radiator



Grilă superioară



Set de aerisitor și dop



Vopsea pentru retușare



Laterale



Suporturi perete Monclac Plint



## 200

ÎNĂLȚIME 200 mm	LUNGIME	ADÂNCIME	NR. ARTICOL (STÂNGA)	NR. ARTICOL (DREAPTA)	EFFEKT (W) 45/35/20°C	EFFEKT (W) 55/45/20°C	EFFEKT (W) 75/65/20°C	VOLUM (L)	EXPONENT N	GREUTATE (KG)
<b>Tip 21</b>										
600	72		FOG2102006011310	FOG2102006011300	96	168	330	1.5	1.32	8.3
700	72		FOG2102007011310	FOG2102007011300	112	196	385	1.8	1.32	10.1
800	72		FOG2102008011310	FOG2102008011300	128	224	440	2.0	1.32	11.2
900	72		FOG2102009011310	FOG2102009011300	144	252	495	2.3	1.32	12.4
1000	72		FOG2102010011310	FOG2102010011300	160	280	550	2.5	1.32	13.8
1100	72		FOG2102011011310	FOG2102011011300	176	308	605	2.8	1.32	15.2
1200	72		FOG2102012011310	FOG2102012011300	192	337	660	3.0	1.32	16.6
1400	72		FOG2102014011310	FOG2102014011300	224	393	770	3.5	1.32	19.8
1600	72		FOG2102016011310		256	449	880	4.0	1.32	22.4
1800	72		FOG2102018011310	FOG2102018011300	288	505	990	4.5	1.32	24.8
2000	72		FOG2102020011310	FOG2102020011300	320	561	1100	5.0	1.32	27.6
2300	72		FOG2102023011310	FOG2102023011300	367	645	1265	5.8	1.32	31.7
2600	72		FOG2102026011310	FOG2102026011300	415	729	1430	6.5	1.32	35.9
3000	72		FOG2102030011310	FOG2102030011300	479	841	1650	7.5	1.32	41.4
<b>Tip 22</b>										
600	104		FOG2202006011300		126	221	434	1.5	1.32	9.2
700	104		FOG2202007011310	FOG2202007011300	147	258	507	1.8	1.32	11.3
800	104		FOG2202008011310	FOG2202008011300	167	295	579	2.0	1.32	12.9
900	104		FOG2202009011310	FOG2202009011300	188	331	652	2.3	1.32	14.5
1000	104		FOG2202010011310	FOG2202010011300	209	368	724	2.5	1.32	16.1
1100	104		FOG2202011011310	FOG2202011011300	230	405	796	2.8	1.32	17.8
1200	104		FOG2202012011310	FOG2202012011300	251	442	869	3.0	1.32	19.4
1400	104		FOG2202014011310	FOG2202014011300	293	515	1014	3.5	1.32	22.6
1600	104		FOG2202016011310	FOG2202016011300	335	589	1158	4.0	1.32	25.8



## 200

ÎNĂLȚIME 200 mm	LUNGIME	ADÂNCIME	NR. ARTICOL (STÂNGA)	NR. ARTICOL (DREAPTA)	EFFEKT (W) 45/35/20°C	EFFEKT (W) 55/45/20°C	EFFEKT (W) 75/65/20°C	VOLUM (L)	EXPONENT N	GREUTATE (KG)
	1800	104	FOG2202018011310	FOG2202018011300	377	663	1303	4.5	1.32	29.0
	2000	104	FOG2202020011310	FOG2202020011300	419	736	1448	5.0	1.32	32.2
	2300	104	FOG2202023011310	FOG2202023011300	481	847	1665	5.8	1.32	37.4
	2600	104	FOG2202026011310	FOG2202026011300	544	957	1882	6.5	1.32	41.9
	3000	104	FOG2202030011310	FOG2202030011300	628	1105	2172	7.5	1.32	48.4
<b>Tip 33</b>										
	600	154	FOG3302006011310	FOG3302006011300	180	318	628	2.3	1.33	13.8
	700	154	FOG3302007011310	FOG3302007011300	210	371	733	2.7	1.33	16.1
	800	154	FOG3302008011310	FOG3302008011300	240	424	838	3.0	1.33	18.4
	900	154	FOG3302009011310	FOG3302009011300	270	477	942	3.4	1.33	14.6
	1000	154	FOG3302010011310	FOG3302010011300	300	530	1047	3.8	1.33	23.6
	1100	154	FOG3302011011310	FOG3302011011300	330	583	1152	4.2	1.33	25.4
	1200	154	FOG3302012011310	FOG3302012011300	360	636	1256	4.6	1.33	27.7
	1400	154	FOG3302014011310	FOG3302014011300	420	742	1466	5.3	1.33	32.3
	1600	154	FOG3302016011310	FOG3302016011300	480	848	1675	6.1	1.33	36.9
	1800	154	FOG3302018011310	FOG3302018011300	540	954	1885	6.8	1.33	41.6
	2000	154	FOG3302020011310	FOG3302020011300	600	1059	2094	7.6	1.33	46.1
	2300	154	FOG3302023011310	FOG3302023011300	690	1218	2408	8.7	1.33	53.9
	2600	154	FOG3302026011310		780	1377	2722	9.9	1.33	59.9
	3000	154	FOG3302030011310	FOG3302030011300	900	1589	3141	11.4	1.33	69.2
<b>Tip 44</b>										
	600	204	FOG4402006011310	FOG4402006011300	228	405	803	3.3	1.34	17.3
	700	204	FOG4402007011310	FOG4402007011300	266	472	937	3.9	1.34	19.8
	800	204	FOG4402008011310	FOG4402008011300	304	539	1071	4.4	1.34	22.7
	900	204	FOG4402009011310	FOG4402009011300	342	607	1205	5.0	1.34	25.5
	1000	204	FOG4402010011310	FOG4402010011300	380	674	1339	5.5	1.34	29.5



# 200

ÎNĂLȚIME 200 mm	LUNGIME	ADÂNCIME	NR. ARTICOL (STÂNGA)	NR. ARTICOL (DREAPTA)	EFFEKT (W) 45/35/20°C	EFFEKT (W) 55/45/20°C	EFFEKT (W) 75/65/20°C	VOLUM (L)	EXPONENT N	GREUTATE (KG)
1100	204	204	FOG4402011011310	FOG4402011011300	418	742	1473	6.0	1.34	31.2
1200	204	204	FOG4402012011310	FOG4402012011300	456	809	1607	6.6	1.34	34.8
1400	204	204	FOG4402014011310	FOG4402014011300	532	944	1875	7.7	1.34	39.8
1600	204	204	FOG4402016011310	FOG4402016011300	608	1079	2142	8.8	1.34	45.4
1800	204	204	FOG4402018011310	FOG4402018011300	684	1214	2410	9.9	1.34	51.8
2000	204	204	FOG4402020011310	FOG4402020011300	760	1348	2678	11.0	1.34	56.8
2300	204	204	FOG4402023011310	FOG4402023011300	874	1551	3080	12.7	1.34	65.4
2600	204	204	FOG4402026011310	FOG4402026011300	988	1753	3481	14.3	1.34	73.8
3000	204	204	FOG4402030011310	FOG4402030011300	1140	2023	4017	16.5	1.34	85.1