



## Fișă tehnică

2026-03-12

# Plint R

Oferă încălzire eficientă cu un design elegant



- ✓ Ușor de întreținut
- ✓ Confort termic optim
- ✓ Instalare flexibilă
- ✓ Durabil și Fiabil
- ✓ Design modern și versatil

Radiatorul **Plint R** este o alegere versatilă pentru spații rezidențiale și comerciale, oferind un panou frontal profilat orizontal pentru un aspect modern. Cu o presiune maximă de operare de 10 bar și o temperatură maximă de 110°C, promite performanță fiabilă. Instalările beneficiază de șase porturi de conectare, iar opțiunile de montare pe perete sau podea asigură compatibilitatea cu diverse spații. Întreținerea regulată este simplă datorită suprafeței netede



### **Domeniu de aplicare**

Plint R este ideal pentru instalații rezidențiale și comerciale, în special în spații cu ferestre mari, cum ar fi showroom-uri. Cu o presiune maximă de operare de 10 bar și o temperatură maximă de 110°C, asigură fiabilitate și performanță. Potrivit pentru instalații cu 6 porturi de conectare și dimensiuni de la 200 mm înălțime la 600-3000 mm lungime.

### **Dimensionare**

Pentru o selecție rapidă a produsului, folosiți broșura noastră sau utilizați serviciul nostru de design pentru calcule detaliate și recomandări personalizate.

### **Utilizare**

Pentru a asigura performanța optimă, radiatorul Plint R în limba română ar trebui instalat folosind fie console de perete, fie suporturi podea, în funcție de cerințele specifice ale spațiului. Este important să se asigure că toate cele șase porturi de conectare (4 laterale, 2 inferioare) sunt conectate corect și că presiunea și temperatura maximă de funcționare nu sunt depășite. Întreținerea periodică implică curățarea panoului frontal neted pentru a menține eficiența și aspectul.



# Specificații

PROPRIETĂȚI	UNITATE	VALORI
ETIM Class		EC011022 - Radiator panel (hidronic)
Material		Oțel
Tip		21, 22, 33, 44
Forma suprafeței		Plat neted
Presiune maximă de lucru	Pressure (bar)	0.01
Număr de conexiuni standard		2
Putere termică conform laboratorului recunoscut EN 442		Da
Culoare standard		Da
Culoare		Alb
Grilă /protecție, laterală		Da
Grilă /protecție, superioară		Da
Cod RAL		9016
Valoarea luciului		Lucios
Dimensiunea filetelui (țoli)		1/2 inch
Conexiune filetată		Filet interior
Cu conexiune într-un singur punct		Da
Cu racord pentru aerisire		Da
Cu ventil de aerisire		Da
Cu opțiune de golire/ scurgere		Da



# Documente

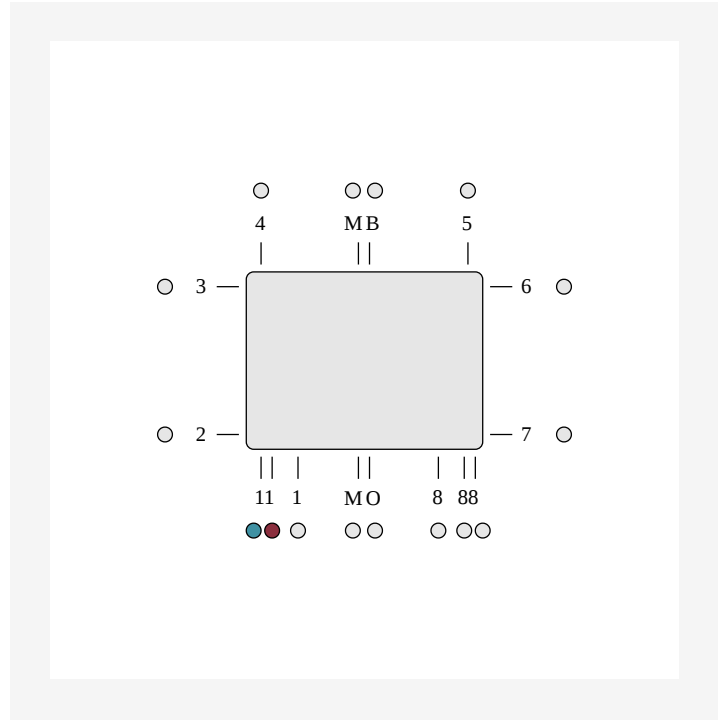
DOCUMENTE	TIPUL DOCUMENTULUI	LINK / ADRESA URL
Catalog tehnic - Radiatoare panou, decorative, de baie si ventiloconvectoare	Broșură	<a href="https://asset.productmarketingcloud.com/api/assetstorage/3577_6d4f4cea-bede-4142-ae03-963b40b8b294">https://asset.productmarketingcloud.com/api/assetstorage/3577_6d4f4cea-bede-4142-ae03-963b40b8b294</a>



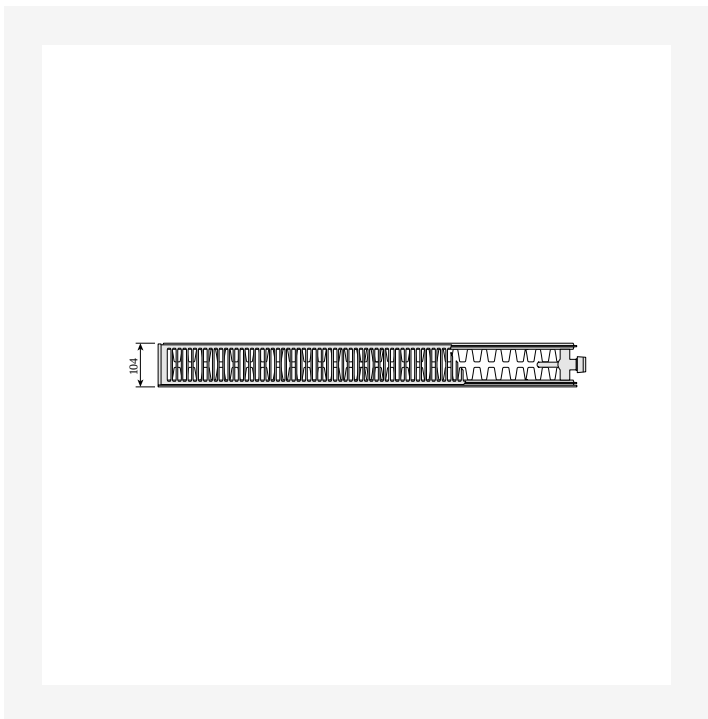
# Resurse



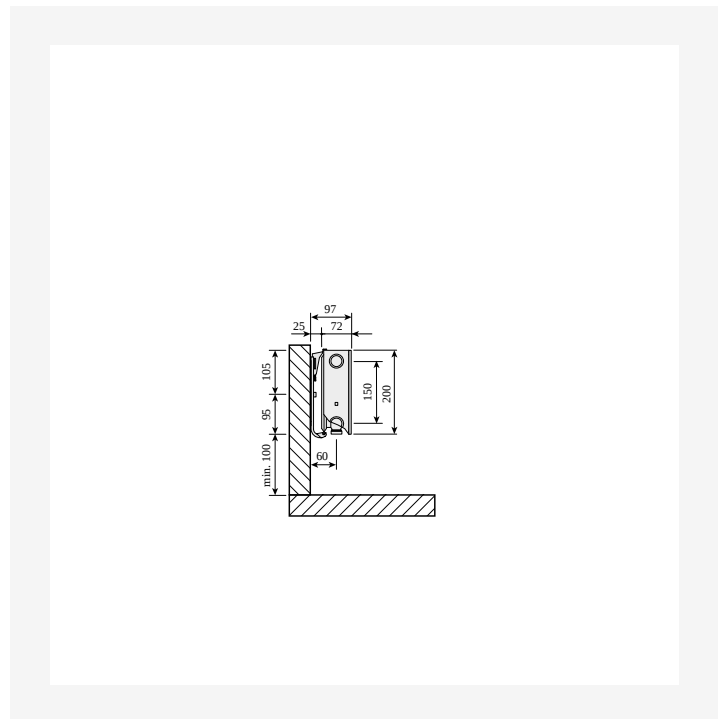
Imaginea produsului (HR) - Purmo-Plint-R-22-2000x2000px



Schiță dimensională - Hor-connection-ETIM-11-in-right-out-left-1219



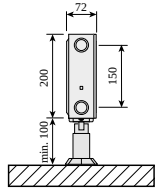
Schiță dimensională - Plint P and Plint R, type 22, top view



Schiță dimensională - Plint P și Plint R, tip 21 cu console de perete Monclac, vedere laterală



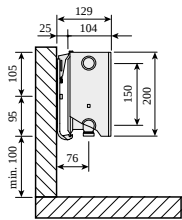
# Resurse



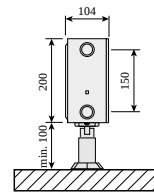
Schiță dimensională - Plint P și Plint R, tip 21s cu suporturi de podea, vedere laterală



Schiță dimensională - Plint P și Plint R, tip 21s, vedere de sus



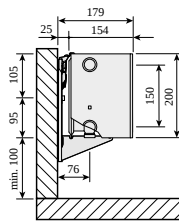
Schiță dimensională - Plint P și Plint R, tip 22 cu console de perete Monclac, vedere laterală



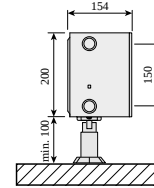
Schiță dimensională - Plint P și Plint R, tip 22 cu console de podea, vedere laterală



# Resurse



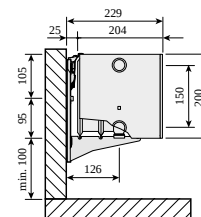
Schiță dimensională - Plint P și Plint R, tip 33 cu console de perete Monclac, vedere laterală



Schiță dimensională - Plint P și Plint R, tip 33 cu console de podea, vedere laterală



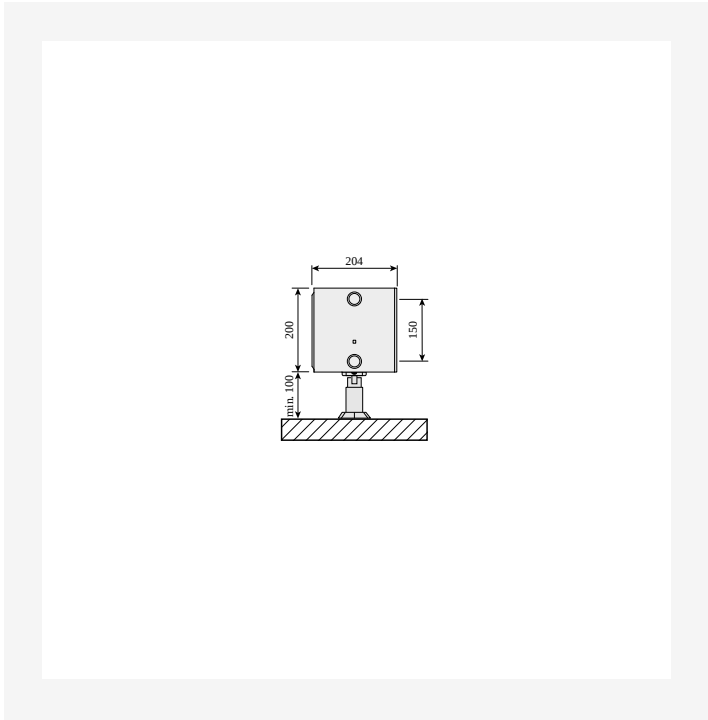
Schiță dimensională - Plint P și Plint R, tip 33, vedere de sus



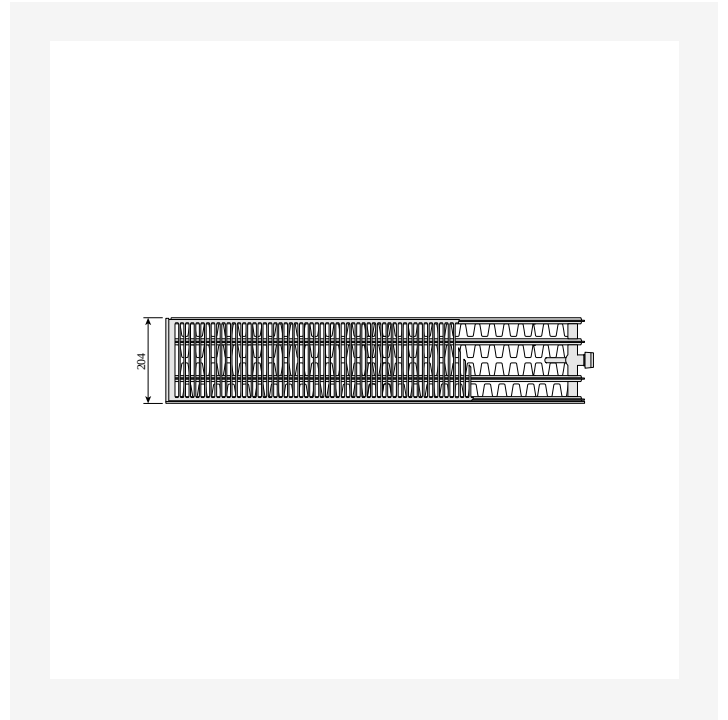
Schiță dimensională - Plint P și Plint R, tip 44 cu console de perete Monclac, vedere laterală



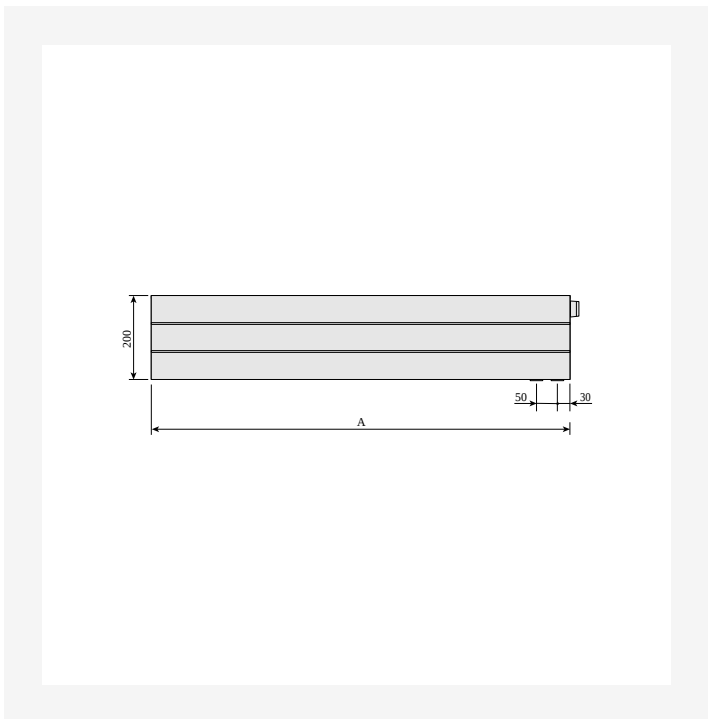
# Resurse



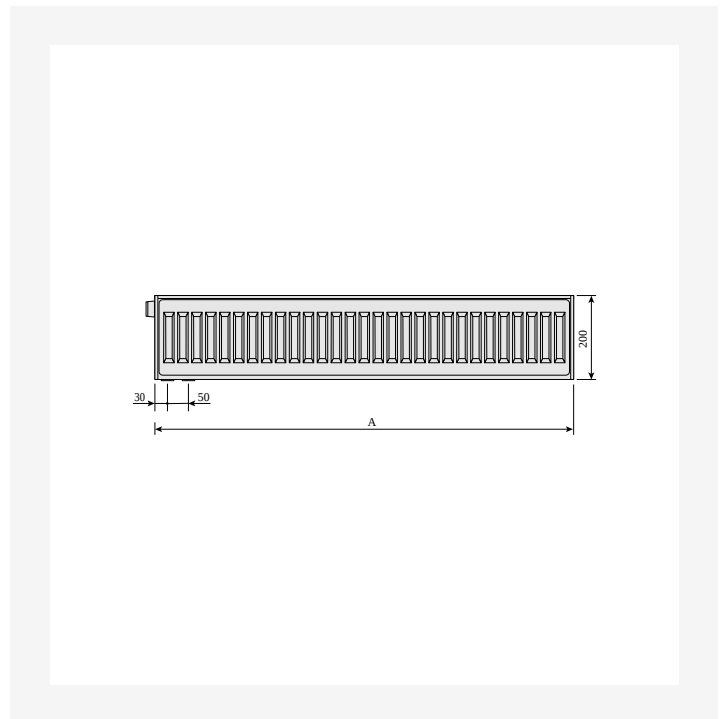
Schiță dimensională - Plint P și Plint R, tip 44 cu console de podea, vedere laterală



Schiță dimensională - Plint P și Plint R, tip 44, vedere de sus



Schiță dimensională - Plint R și Plint RD, vedere frontală



Schiță dimensională - Plint, Plint P și Plint R, vedere din spate



# Produse similare





# 200

ÎNĂLȚIME 200 mm	LUNGIME	ADÂNCIME	NR. ARTICOL (STÂNGA)	NR. ARTICOL (DREAPTA)	EFEKT (W) 45/35/20°C	EFEKT (W) 55/45/20°C	EFEKT (W) 75/65/20°C	VOLUM (L)	EXPONENT N	GREUTATE (KG)
<b>Tip 21</b>										
600	72		FOG2102006011310	FOG2102006011300	96	168	330	1.5	1.32	8.6
700	72		FOG2102007011310	FOG2102007011300	112	196	385	1.8	1.32	10.1
800	72		FOG2102008011310	FOG2102008011300	128	224	440	2.0	1.32	11.4
900	72		FOG2102009011310	FOG2102009011300	144	252	495	2.3	1.32	12.9
1000	72		FOG2102010011310	FOG2102010011300	160	280	550	2.5	1.32	14.3
1100	72		FOG2102011011310	FOG2102011011300	176	308	605	2.8	1.32	15.8
1200	72		FOG2102012011310	FOG2102012011300	192	337	660	3.0	1.32	17.3
1400	72		FOG2102014011310	FOG2102014011300	224	393	770	3.5	1.32	20.6
1600	72		FOG2102016011310		256	449	880	4.0	1.32	23.3
1800	72		FOG2102018011310	FOG2102018011300	288	505	990	4.5	1.32	25.8
2000	72		FOG2102020011310	FOG2102020011300	320	561	1100	5.0	1.32	28.7
2300	72		FOG2102023011310	FOG2102023011300	367	645	1265	5.8	1.32	33.0
2600	72		FOG2102026011310	FOG2102026011300	415	729	1430	6.5	1.32	37.3
3000	72		FOG2102030011310	FOG2102030011300	479	841	1650	7.5	1.32	43.0
<b>Tip 22</b>										
700	104		FOG2202007011300		147	258	507	1.8	1.32	11.8
1000	104		FOG2202010011310		209	368	724	2.5	1.32	16.8
1100	104		FOG2202011011300		230	405	796	2.8	1.32	18.5
1600	104		FOG2202016011310		335	589	1158	4.0	1.32	26.8
2300	104		FOG2202023011300		481	847	1665	5.8	1.32	38.5
2600	104		FOG2202026011300		544	957	1882	6.5	1.32	43.6
<b>Tip 33</b>										
1000	154		FOG3302010011310		300	530	1047	3.8	1.33	24.0
1200	154		FOG3302012011310		360	636	1256	4.6	1.33	28.8



## 200

ÎNĂLȚIME 200 mm	LUNGIME	ADÂNCIME	NR. ARTICOL (STÂNGA)	NR. ARTICOL (DREAPTA)	EFFEKT (W) 45/35/20°C	EFFEKT (W) 55/45/20°C	EFFEKT (W) 75/65/20°C	VOLUM (L)	EXPONENT N	GREUTATE (KG)
	1400	154	FOG3302014011310		420	742	1466	5.3	1.33	33.6
	1600	154	FOG3302016011310	FOG3302016011300	480	848	1675	6.1	1.33	38.3
	1800	154	FOG3302018011310		540	954	1885	6.8	1.33	43.2
	2300	154	FOG3302023011310		690	1218	2408	8.7	1.33	55.2
	3000	154	FOG3302030011310		900	1589	3141	11.4	1.33	72.0
<b>Tip 44</b>										
	600	204	FOG4402006011310		228	405	803	3.3	1.34	17.7
	1100	204	FOG4402011011300		418	742	1473	6.0	1.34	32.5
	1800	204	FOG4402018011300		684	1214	2410	9.9	1.34	53.1
	2000	204	FOG4402020011300		760	1348	2678	11.0	1.34	59.0
	2300	204	FOG4402023011300		874	1551	3080	12.7	1.34	67.9