



Fișă tehnică
2026-06-28

Plint RAMO Ventil Compact D

Radiator panou neted Plint RAMO Ventil Compact D eficient pentru utilizări variate



- ✓ Instalare versatilă
- ✓ Design modern și atractiv
- ✓ Performanță ridicată
- ✓ Durabilitate
- ✓ Culori personalizabile

Plint RAMO Ventil Compact D are un design cu panou neted, embosat orizontal, bidirecțional, asigurând atât atractivitate estetică, cât și încălzire eficientă. Perfect pentru instalare sub ferestre mari sau alte secțiuni vitrate, suportă instalări pe perete și pe podea. Funcționează cu o presiune maximă de lucru de 10 bar și până la 110°C. Acest radiator este standard RAL 9016, dar oferă și alte culori la cerere pentru flexibilitate în design.



Domeniu de aplicare

Plint RAMO Ventil Compact D este potrivit pentru spații rezidențiale, comerciale și de birouri. Ideal pentru instalare sub ferestre mari sau secțiuni vitrate, acest radiator universal, cu panou neted bidirecțional, suportă opțiuni de montare pe perete și podea. Funcționează la o presiune maximă de 10 bar și până la 110°C.

Dimensionare

Pentru o selecție rapidă și dimensionare corectă, utilizați serviciul nostru de proiectare sau consultați broșurile noastre detaliate despre produs.

Utilizare

Plint RAMO Ventil Compact D trebuie instalat conform instrucțiunilor de montare furnizate, folosind podea stands. Asigurați-vă că radiatorul este plasat corect pentru a permite o distribuție optimă a căldurii și evitați obstacolele care pot bloca debitul de căldură. Curățați regulat suprafața radiatorului pentru a menține eficiența și verificați conexiunile pentru eventuale scurgeri. Radiatorul nu trebuie să depășească o presiune de lucru de 10 bar și o temperatură maximă de 110°C.



Specificații

| PROPRIETĂȚI | UNITATE | VALORI |
|--|---------|----------------|
| ETIM Class | | EC011022 |
| Material | | Oțel |
| Tip | | 21, 22, 33, 44 |
| Forma suprafeței | | Plat neted |
| Presiune maximă de lucru | bar | 10 |
| Număr de conexiuni standard | | 2 |
| Putere termică conform laboratorului recunoscut EN 442 | | Da |
| Temperatura maximă de operare | °C | 110 |
| Culoare standard | | Da |
| Culoare | | Alb |
| Cod RAL | | 9016 |
| Grilă /protecție, laterală | | Da |
| Grilă /protecție, superioară | | Da |
| Valoarea luciului | | Lucios |
| Dimensiunea filetelui (țoli) | | 1/2 inch |
| Conexiune filetată | | Filet interior |
| Cu conexiune într-un singur punct | | Da |
| Cu racord pentru aerisire | | Da |
| Cu ventil de aerisire | | Da |
| Cu opțiuni de golire/ scurgere | | Da |



Documente

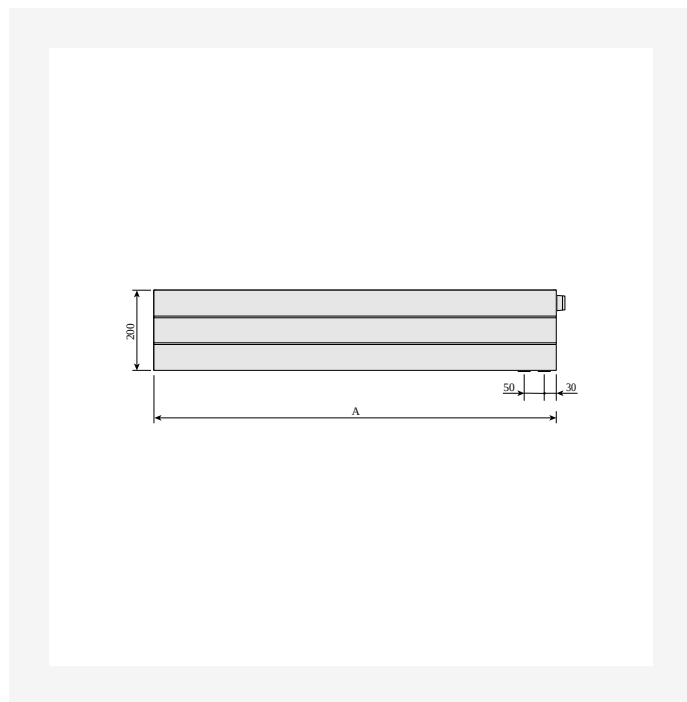
| DOCUMENTE | TIPUL DOCUMENTULUI | LINK / ADRESA URL |
|--|--------------------|---|
| Catalog tehnic - Radiatoare panou, decorative, de baie si ventiloconvectoare | Brochure | https://asset.productmarketingcloud.com/api/assetstorage/3577_aeba8a24-faa1-4941-ac96-483732f0a7cf |



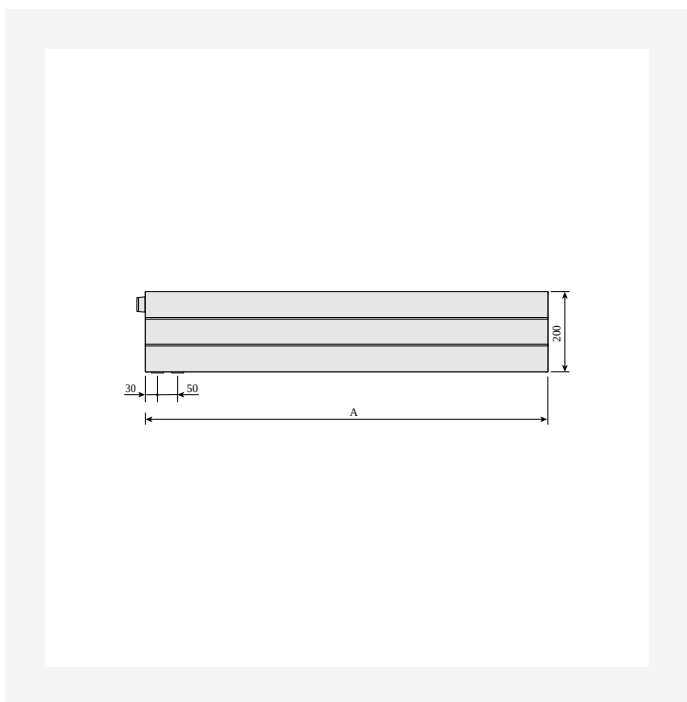
Resurse



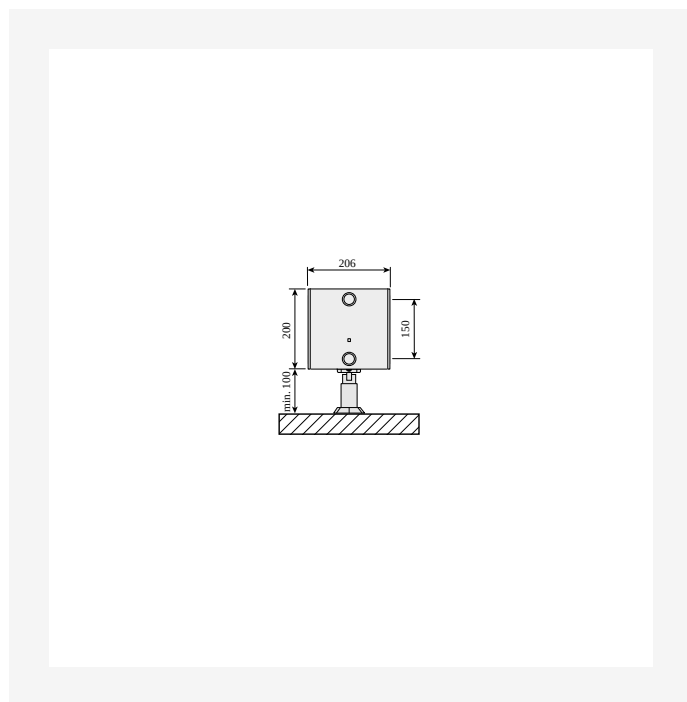
ProductImage - Panel radiator Plint R, 200 mm.



DimensionalDrawing - Plint R și Plint RD, vedere frontală



DimensionalDrawing - Plint RD, vedere din spate



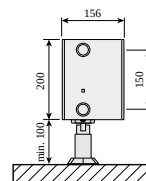
DimensionalDrawing - Plint PD și Plint RD, tip 44 cu console de podea, vedere laterală



Resurse



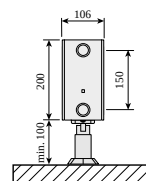
DimensionalDrawing - Plint PD și Plint RD, tip 33, vedere de sus



DimensionalDrawing - Plint PD și Plint RD, tip 33 cu console de podea, vedere laterală



DimensionalDrawing - Plint PD și Plint RD, tip 22, vedere de sus



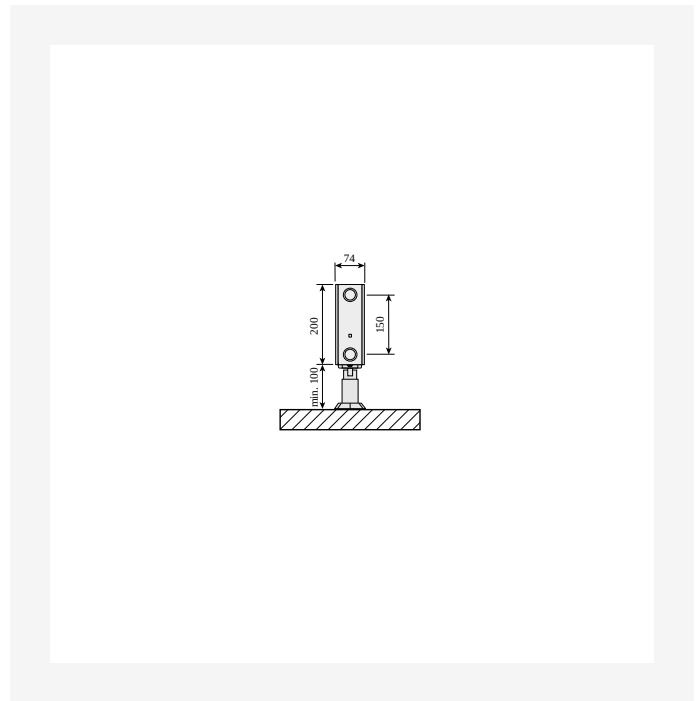
DimensionalDrawing - Plint PD și Plint RD, tip 22 cu suporturi de podea, vedere laterală



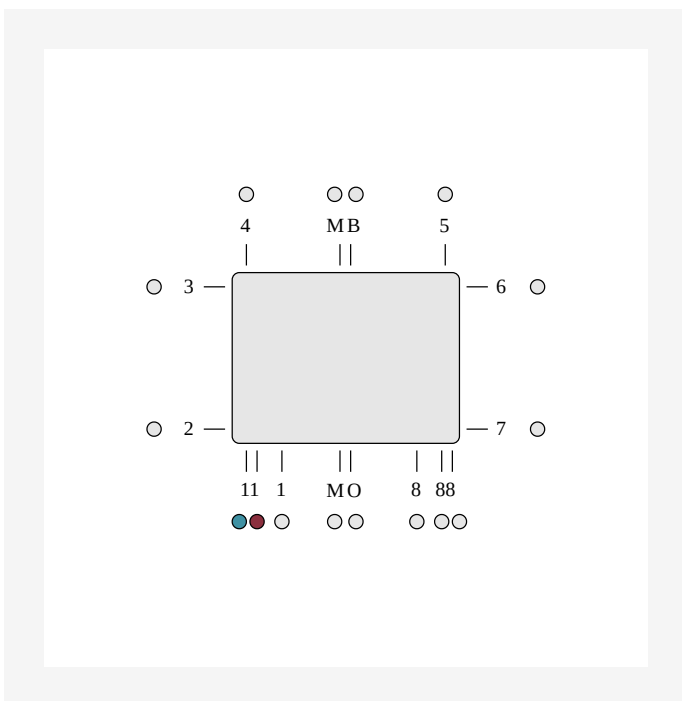
Resurse



DimensionalDrawing - Plint PD și Plint RD, tip 21s, vedere de sus



DimensionalDrawing - Plint PD și Plint RD, tip 21 cu suporturi de podea, vedere laterală



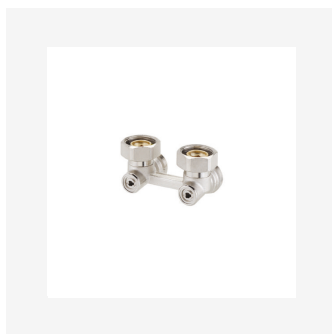
DimensionalDrawing - ETIM 11 Bottom connection, in-right-out-left. Bottom connection via integrated leash requires the use of a valve insert. Unused connections are plugged.



Produse similare



Ventil/ insert termostatic
M30



Robinet H pentru radiator



Grilă superioară



Set de aerisitor și dop



Vopsea pentru retușare



Laterale



Suporți perete Monclac Plint



200

| ÎNĂLȚIME 200 mm | LUNGIME | ADÂNCIME | NR. ARTICOL (STÂNGA) | NR. ARTICOL (DREAPTA) | EFFEKT (W) 45/35/20°C | EFFEKT (W) 55/45/20°C | EFFEKT (W) 75/65/20°C | VOLUM (L) | EXPONENT N | GREUTATE (KG) |
|--------------------|---------|----------|-------------------------|--------------------------|--------------------------|--------------------------|--------------------------|--------------|---------------|------------------|
| Tip 21 | | | | | | | | | | |
| 600 | 74 | | FOG2102006015300 | | 94 | 165 | 322 | 1.5 | 1.31 | 8.3 |
| 700 | 74 | | FOG2102007015300 | | 110 | 192 | 376 | 1.8 | 1.31 | 10.1 |
| 900 | 74 | | FOG2102009015300 | | 141 | 247 | 483 | 2.3 | 1.31 | 12.4 |
| 1000 | 74 | | FOG2102010015300 | | 157 | 275 | 537 | 2.5 | 1.31 | 13.8 |
| 1100 | 74 | | FOG2102011015300 | | 172 | 302 | 591 | 2.8 | 1.31 | 15.2 |
| 1200 | 74 | | FOG2102012015300 | | 188 | 329 | 644 | 3.0 | 1.31 | 16.6 |
| 1400 | 74 | | FOG2102014015300 | | 219 | 384 | 752 | 3.5 | 1.31 | 19.8 |
| 1600 | 74 | | FOG2102016015300 | | 251 | 439 | 859 | 4.0 | 1.31 | 22.4 |
| 2000 | 74 | | FOG2102020015300 | | 313 | 549 | 1074 | 5.0 | 1.31 | 27.6 |
| 2300 | 74 | | FOG2102023015300 | | 360 | 631 | 1235 | 5.8 | 1.31 | 31.7 |
| 2600 | 74 | | FOG2102026015300 | | 407 | 714 | 1396 | 6.5 | 1.31 | 35.9 |
| 3000 | 74 | | FOG2102030015300 | | 470 | 824 | 1611 | 7.5 | 1.31 | 41.4 |
| Tip 22 | | | | | | | | | | |
| 600 | 106 | | FOG2202006015300 | | 125 | 219 | 430 | 1.5 | 1.32 | 9.2 |
| 700 | 106 | | FOG2202007015300 | | 146 | 256 | 502 | 1.8 | 1.32 | 11.3 |
| 800 | 106 | | FOG2202008015300 | | 167 | 293 | 574 | 2.0 | 1.32 | 12.9 |
| 900 | 106 | | FOG2202009015300 | | 188 | 329 | 645 | 2.3 | 1.32 | 14.5 |
| 1000 | 106 | | FOG2202010015300 | | 208 | 366 | 717 | 2.5 | 1.32 | 16.1 |
| 1100 | 106 | | FOG2202011015300 | | 229 | 402 | 789 | 2.8 | 1.32 | 17.8 |
| 1200 | 106 | | FOG2202012015300 | | 250 | 439 | 860 | 3.0 | 1.32 | 19.4 |
| 1400 | 106 | | FOG2202014015300 | | 292 | 512 | 1004 | 3.5 | 1.32 | 22.6 |
| 1600 | 106 | | FOG2202016015300 | | 334 | 585 | 1147 | 4.0 | 1.32 | 25.8 |
| 1800 | 106 | | FOG2202018015300 | | 375 | 658 | 1291 | 4.5 | 1.32 | 29.0 |
| 2000 | 106 | | FOG2202020015300 | | 417 | 732 | 1434 | 5.0 | 1.32 | 32.2 |



200

| ÎNĂLȚIME 200 mm | LUNGIME | ADÂNCIME | NR. ARTICOL (STÂNGA) | NR. ARTICOL (DREAPTA) | EFFEKT (W) 45/35/20°C | EFFEKT (W) 55/45/20°C | EFFEKT (W) 75/65/20°C | VOLUM (L) | EXPONENT N | GREUTATE (KG) |
|--------------------|---------|----------|-------------------------|--------------------------|--------------------------|--------------------------|--------------------------|--------------|---------------|------------------|
| | 2300 | 106 | F0G2202023015300 | | 479 | 841 | 1649 | 5.8 | 1.32 | 37.4 |
| | 2600 | 106 | F0G2202026015300 | | 542 | 951 | 1864 | 6.5 | 1.32 | 41.9 |
| | 3000 | 106 | F0G2202030015300 | | 625 | 1097 | 2151 | 7.5 | 1.32 | 48.4 |
| Tip 33 | | | | | | | | | | |
| | 600 | 156 | F0G3302006015310 | F0G3302006015300 | 169 | 301 | 598 | 2.3 | 1.35 | 13.8 |
| | 700 | 156 | F0G3302007015310 | F0G3302007015300 | 197 | 351 | 697 | 2.7 | 1.35 | 16.7 |
| | 800 | 156 | F0G3302008015310 | F0G3302008015300 | 226 | 401 | 797 | 3.0 | 1.35 | 19.2 |
| | 900 | 156 | F0G3302009015310 | F0G3302009015300 | 254 | 451 | 896 | 3.4 | 1.35 | 15.2 |
| | 1000 | 156 | F0G3302010015310 | F0G3302010015300 | 282 | 501 | 996 | 3.8 | 1.35 | 24.0 |
| | 1100 | 156 | F0G3302011015310 | F0G3302011015300 | 310 | 551 | 1096 | 4.2 | 1.35 | 25.4 |
| | 1200 | 156 | F0G3302012015310 | F0G3302012015300 | 338 | 601 | 1195 | 4.6 | 1.35 | 27.7 |
| | 1400 | 156 | F0G3302014015310 | F0G3302014015300 | 395 | 701 | 1394 | 5.3 | 1.35 | 32.3 |
| | 1600 | 156 | F0G3302016015310 | F0G3302016015300 | 451 | 801 | 1594 | 6.1 | 1.35 | 36.9 |
| | 1800 | 156 | F0G3302018015310 | F0G3302018015300 | 508 | 902 | 1793 | 6.8 | 1.35 | 41.6 |
| | 2300 | 156 | F0G3302023015300 | | 649 | 1152 | 2291 | 8.7 | 1.35 | 53.9 |
| | 2600 | 156 | F0G3302026015310 | | 733 | 1302 | 2590 | 9.9 | 1.35 | 62.1 |
| | 3000 | 156 | F0G3302030015310 | F0G3302030015300 | 846 | 1503 | 2988 | 11.4 | 1.35 | 69.2 |
| Tip 44 | | | | | | | | | | |
| | 600 | 206 | F0G4402006015300 | | 226 | 400 | 793 | 3.3 | 1.34 | 17.3 |
| | 700 | 206 | F0G4402007015300 | | 263 | 466 | 925 | 3.9 | 1.34 | 19.8 |
| | 800 | 206 | F0G4402008015300 | | 301 | 533 | 1057 | 4.4 | 1.34 | 22.7 |
| | 900 | 206 | F0G4402009015300 | | 339 | 600 | 1189 | 5.0 | 1.34 | 25.5 |
| | 1100 | 206 | F0G4402011015300 | | 414 | 733 | 1453 | 6.0 | 1.34 | 31.2 |
| | 1200 | 206 | F0G4402012015300 | | 451 | 800 | 1585 | 6.6 | 1.34 | 34.8 |
| | 1400 | 206 | F0G4402014015300 | | 527 | 933 | 1849 | 7.7 | 1.34 | 39.8 |
| | 1600 | 206 | F0G4402016015300 | | 602 | 1066 | 2114 | 8.8 | 1.34 | 45.4 |



200

| ÎNĂLȚIME 200 mm | LUNGIME | ADÂNCIME | NR. ARTICOL (STÂNGA) | NR. ARTICOL (DREAPTA) | EFFEKT (W) 45/35/20°C | EFFEKT (W) 55/45/20°C | EFFEKT (W) 75/65/20°C | VOLUM (L) | EXPONENT N | GREUTATE (KG) |
|--------------------|---------|----------|-------------------------|--------------------------|--------------------------|--------------------------|--------------------------|--------------|---------------|------------------|
| | 1800 | 206 | | FOG4402018015300 | 677 | 1199 | 2378 | 9.9 | 1.34 | 51.8 |
| | 2000 | 206 | | FOG4402020015300 | 752 | 1333 | 2642 | 11.0 | 1.34 | 56.8 |
| | 2300 | 206 | | FOG4402023015300 | 865 | 1533 | 3038 | 12.7 | 1.34 | 65.4 |
| | 2600 | 206 | | FOG4402026015300 | 978 | 1733 | 3435 | 14.3 | 1.34 | 73.8 |
| | 3000 | 206 | | FOG4402030015300 | 1129 | 1999 | 3963 | 16.5 | 1.34 | 85.1 |