



Fișă tehnică  
2026-06-07

# Plint RAMO Ventil Compact D

Radiator panou neted Plint RAMO Ventil Compact D eficient pentru utilizări variate



- ✓ Instalare versatilă
- ✓ Design modern și atractiv
- ✓ Performanță ridicată
- ✓ Durabilitate
- ✓ Culori personalizabile

**Plint RAMO Ventil Compact D** are un design cu panou neted, embosat orizontal, bidirecțional, asigurând atât atractivitate estetică, cât și încălzire eficientă. Perfect pentru instalare sub ferestre mari sau alte secțiuni vitrate, suportă instalări pe perete și pe podea. Funcționează cu o presiune maximă de lucru de 10 bar și până la 110°C. Acest radiator este standard RAL 9016, dar oferă și alte culori la cerere pentru flexibilitate în design.



### Domeniu de aplicare

Plint RAMO Ventil Compact D este potrivit pentru spații rezidențiale, comerciale și de birouri. Ideal pentru instalare sub ferestre mari sau secțiuni vitrate, acest radiator universal, cu panou neted bidirecțional, suportă opțiuni de montare pe perete și podea. Funcționează la o presiune maximă de 10 bar și până la 110°C.

### Dimensionare

Pentru o selecție rapidă și dimensionare corectă, utilizați serviciul nostru de proiectare sau consultați broșurile noastre detaliate despre produs.

### Utilizare

Plint RAMO Ventil Compact D trebuie instalat conform instrucțiunilor de montare furnizate, folosind podea stands. Asigurați-vă că radiatorul este plasat corect pentru a permite o distribuție optimă a căldurii și evitați obstacolele care pot bloca debitul de căldură. Curățați regulat suprafața radiatorului pentru a menține eficiența și verificați conexiunile pentru eventuale scurgeri. Radiatorul nu trebuie să depășească o presiune de lucru de 10 bar și o temperatură maximă de 110°C.



# Specificații

PROPRIETĂȚI	UNITATE	VALORI
ETIM Class		EC011022
Material		Oțel
Tip		21, 22, 33, 44
Forma suprafeței		Plat neted
Presiune maximă de lucru	bar	10
Număr de conexiuni standard		2
Putere termică conform laboratorului recunoscut EN 442		Da
Temperatura maximă de operare	°C	110
Culoare standard		Da
Culoare		Alb
Cod RAL		9016
Grilă /protecție, laterală		Da
Grilă /protecție, superioară		Da
Valoarea luciului		Lucios
Dimensiunea filetelui (țoli)		1/2 inch
Conexiune filetată		Filet interior
Cu conexiune într-un singur punct		Da
Cu racord pentru aerisire		Da
Cu ventil de aerisire		Da
Cu opțiuni de golire/ scurgere		Da



# Documente

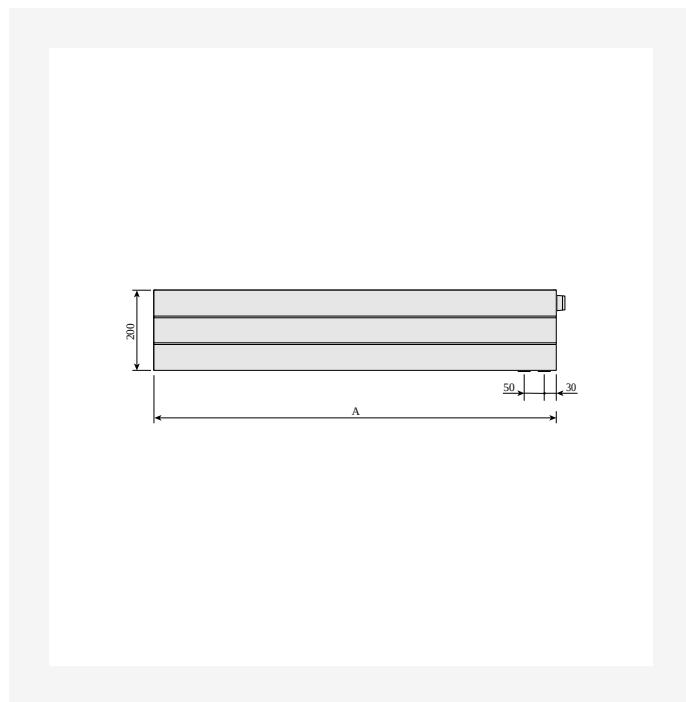
DOCUMENTE	TIPUL DOCUMENTULUI	LINK / ADRESA URL
Catalog tehnic - Radiatoare panou, decorative, de baie si ventiloconvectoare	Brochure	<a href="https://asset.productmarketingcloud.com/api/assetstorage/3577_aeba8a24-faa1-4941-ac96-483732f0a7cf">https://asset.productmarketingcloud.com/api/assetstorage/3577_aeba8a24-faa1-4941-ac96-483732f0a7cf</a>



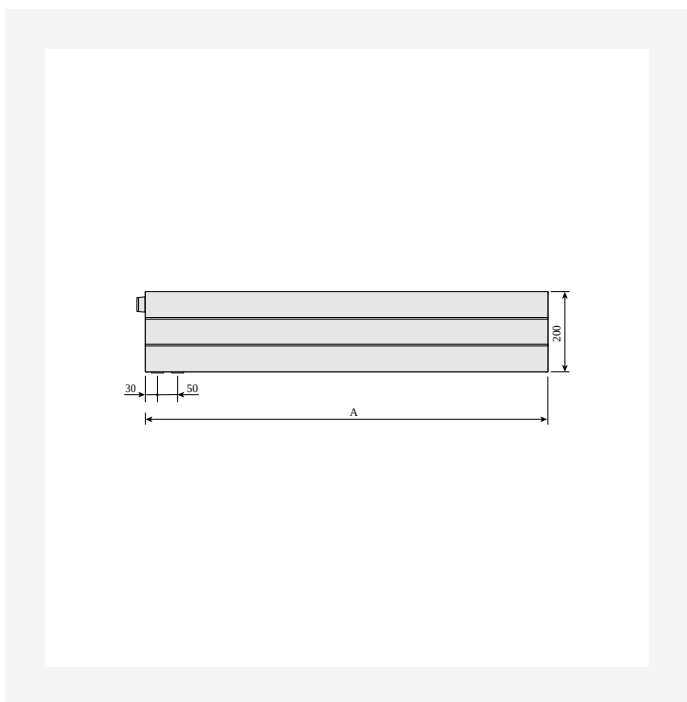
# Resurse



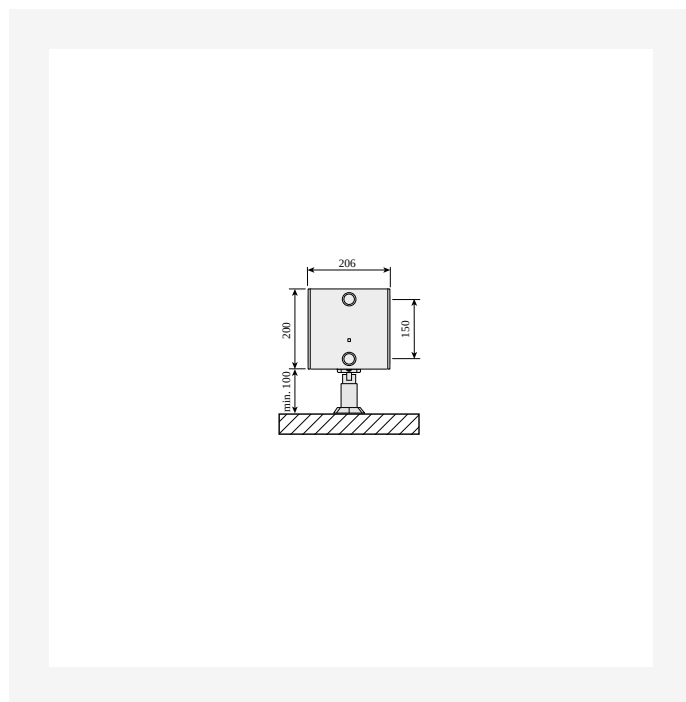
ProductImage - Panel radiator Plint R, 200 mm.



DimensionalDrawing - Plint R și Plint RD, vedere frontală



DimensionalDrawing - Plint RD, vedere din spate



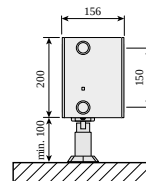
DimensionalDrawing - Plint PD și Plint RD, tip 44 cu console de podea, vedere laterală



# Resurse



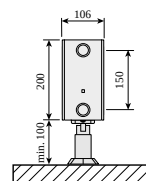
DimensionalDrawing - Plint PD și Plint RD, tip 33, vedere de sus



DimensionalDrawing - Plint PD și Plint RD, tip 33 cu console de podea, vedere laterală



DimensionalDrawing - Plint PD și Plint RD, tip 22, vedere de sus



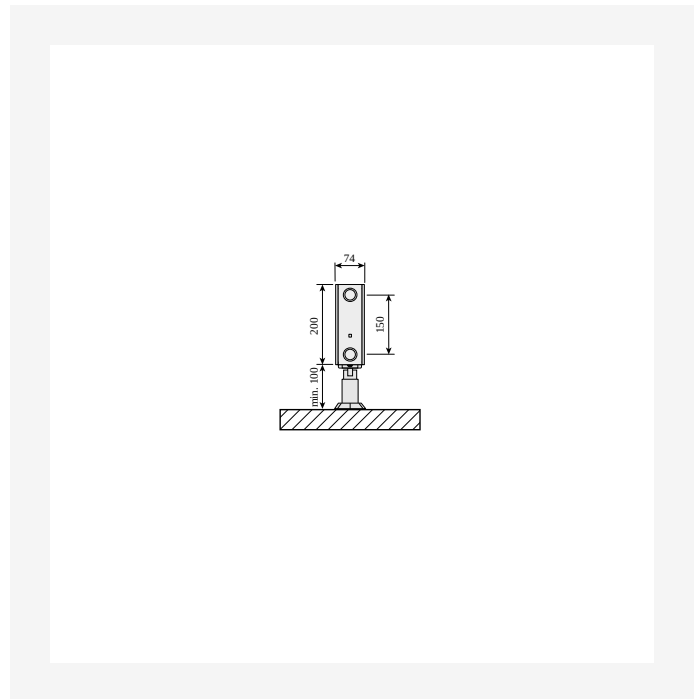
DimensionalDrawing - Plint PD și Plint RD, tip 22 cu suporturi de podea, vedere laterală



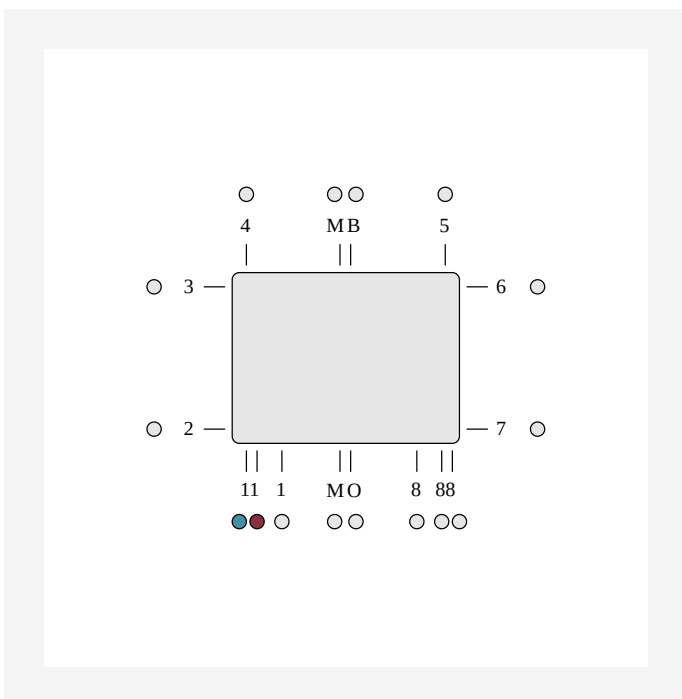
# Resurse



DimensionalDrawing - Plint PD și Plint RD, tip 21s, vedere de sus



DimensionalDrawing - Plint PD și Plint RD, tip 21 cu suporturi de podea, vedere laterală



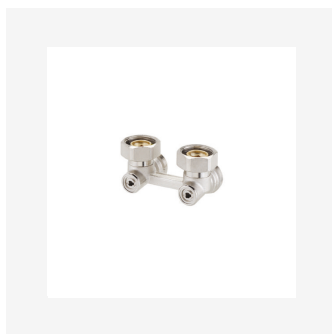
DimensionalDrawing - ETIM 11 Bottom connection, in-right-out-left. Bottom connection via integrated leash requires the use of a valve insert. Unused connections are plugged.



## Produse similare



Ventil/ insert termostatic  
M30



Robinet H pentru radiator



Grilă superioară



Set de aerisitor și dop



Vopsea pentru retușare



Laterale



Suporți perete Monclac Plint



## 200

ÎNĂLȚIME 200 mm	LUNGIME	ADÂNCIME	NR. ARTICOL (STÂNGA)	NR. ARTICOL (DREAPTA)	EFFEKT (W) 45/35/20°C	EFFEKT (W) 55/45/20°C	EFFEKT (W) 75/65/20°C	VOLUM (L)	EXPONENT N	GREUTATE (KG)
<b>Tip 21</b>										
600	74		FOG2102006015300		94	165	322	1.5	1.31	8.3
700	74		FOG2102007015300		110	192	376	1.8	1.31	10.1
900	74		FOG2102009015300		141	247	483	2.3	1.31	12.4
1000	74		FOG2102010015300		157	275	537	2.5	1.31	13.8
1100	74		FOG2102011015300		172	302	591	2.8	1.31	15.2
1200	74		FOG2102012015300		188	329	644	3.0	1.31	16.6
1400	74		FOG2102014015300		219	384	752	3.5	1.31	19.8
1600	74		FOG2102016015300		251	439	859	4.0	1.31	22.4
2000	74		FOG2102020015300		313	549	1074	5.0	1.31	27.6
2300	74		FOG2102023015300		360	631	1235	5.8	1.31	31.7
2600	74		FOG2102026015300		407	714	1396	6.5	1.31	35.9
3000	74		FOG2102030015300		470	824	1611	7.5	1.31	41.4
<b>Tip 22</b>										
600	106		FOG2202006015300		125	219	430	1.5	1.32	9.2
700	106		FOG2202007015300		146	256	502	1.8	1.32	11.3
800	106		FOG2202008015300		167	293	574	2.0	1.32	12.9
900	106		FOG2202009015300		188	329	645	2.3	1.32	14.5
1000	106		FOG2202010015300		208	366	717	2.5	1.32	16.1
1100	106		FOG2202011015300		229	402	789	2.8	1.32	17.8
1200	106		FOG2202012015300		250	439	860	3.0	1.32	19.4
1400	106		FOG2202014015300		292	512	1004	3.5	1.32	22.6
1600	106		FOG2202016015300		334	585	1147	4.0	1.32	25.8
1800	106		FOG2202018015300		375	658	1291	4.5	1.32	29.0
2000	106		FOG2202020015300		417	732	1434	5.0	1.32	32.2



200

ÎNĂLȚIME 200 mm	LUNGIME	ADÂNCIME	NR. ARTICOL (STÂNGA)	NR. ARTICOL (DREAPTA)	EFFEKT (W) 45/35/20°C	EFFEKT (W) 55/45/20°C	EFFEKT (W) 75/65/20°C	VOLUM (L)	EXPONENT N	GREUTATE (KG)
	2300	106	F0G2202023015300		479	841	1649	5.8	1.32	37.4
	2600	106	F0G2202026015300		542	951	1864	6.5	1.32	41.9
	3000	106	F0G2202030015300		625	1097	2151	7.5	1.32	48.4
<b>Tip 33</b>										
	600	156	F0G3302006015310	F0G3302006015300	169	301	598	2.3	1.35	13.8
	700	156	F0G3302007015310	F0G3302007015300	197	351	697	2.7	1.35	16.7
	800	156	F0G3302008015310	F0G3302008015300	226	401	797	3.0	1.35	19.2
	900	156	F0G3302009015310	F0G3302009015300	254	451	896	3.4	1.35	15.2
	1000	156	F0G3302010015310	F0G3302010015300	282	501	996	3.8	1.35	24.0
	1100	156	F0G3302011015310	F0G3302011015300	310	551	1096	4.2	1.35	25.4
	1200	156	F0G3302012015310	F0G3302012015300	338	601	1195	4.6	1.35	27.7
	1400	156	F0G3302014015310	F0G3302014015300	395	701	1394	5.3	1.35	32.3
	1600	156	F0G3302016015310	F0G3302016015300	451	801	1594	6.1	1.35	36.9
	1800	156	F0G3302018015310	F0G3302018015300	508	902	1793	6.8	1.35	41.6
	2300	156	F0G3302023015300		649	1152	2291	8.7	1.35	53.9
	2600	156	F0G3302026015310		733	1302	2590	9.9	1.35	62.1
	3000	156	F0G3302030015310	F0G3302030015300	846	1503	2988	11.4	1.35	69.2
<b>Tip 44</b>										
	600	206	F0G4402006015300		226	400	793	3.3	1.34	17.3
	700	206	F0G4402007015300		263	466	925	3.9	1.34	19.8
	800	206	F0G4402008015300		301	533	1057	4.4	1.34	22.7
	900	206	F0G4402009015300		339	600	1189	5.0	1.34	25.5
	1100	206	F0G4402011015300		414	733	1453	6.0	1.34	31.2
	1200	206	F0G4402012015300		451	800	1585	6.6	1.34	34.8
	1400	206	F0G4402014015300		527	933	1849	7.7	1.34	39.8
	1600	206	F0G4402016015300		602	1066	2114	8.8	1.34	45.4



# 200

ÎNĂLȚIME 200 mm	LUNGIME	ADÂNCIME	NR. ARTICOL (STÂNGA)	NR. ARTICOL (DREAPTA)	EFFEKT (W) 45/35/20°C	EFFEKT (W) 55/45/20°C	EFFEKT (W) 75/65/20°C	VOLUM (L)	EXPONENT N	GREUTATE (KG)
	1800	206		FOG4402018015300	677	1199	2378	9.9	1.34	51.8
	2000	206		FOG4402020015300	752	1333	2642	11.0	1.34	56.8
	2300	206		FOG4402023015300	865	1533	3038	12.7	1.34	65.4
	2600	206		FOG4402026015300	978	1733	3435	14.3	1.34	73.8
	3000	206		FOG4402030015300	1129	1999	3963	16.5	1.34	85.1