



Fișă tehnică

2026-06-17

Plint Plan Ventil Compact

Încălzire eficientă pentru spații moderne



- ✓ Ușor de curățat
- ✓ Confort termic ridicat
- ✓ Instalare versatilă și adaptabilă
- ✓ Construcție durabilă
- ✓ Estetică îmbunătățită

Plint Plan Ventil Compact este un radiator panou versatil cu față netedă și spate profilat, conceput pentru a se integra perfect în medii contemporane. Cu eficiență ridicată și multiple puncte de conectare, este ideal pentru locuințe și spații comerciale. Având o temperatură maximă de funcționare de 110°C și o presiune de operare de 1.0 MPa, asigură performanță fiabilă. Instalarea este flexibilă, cu opțiuni de montare pe perete și podea



Domeniu de aplicare

Plint Plan Ventil Compact este potrivit pentru diverse aplicații, inclusiv locuințe, birouri și spații comerciale cu suprafețe vitrate mari. Date tehnice de top includ: înălțime de 200 mm, lungimi de la 600 la 3000 mm, presiune maximă de operare de 1,0 MPa, temperatură maximă de operare de 110°C și 6 puncte de conectare (4 laterale, 2 inferioare).

Dimensionare

Selectați Plint Plan Ventil Compact în funcție de dimensiunea camerei, cerințele de încălzire și tipul de

instalare. Pentru calcul precis, folosiți serviciul nostru de design.

Utilizare

Plint Plan Ventil Compact poate fi montat pe pereți sau podele folosind console adecvate. Asigurați-vă că este aliniat corect și fixați radiatorul ferm. Conectați la sistemul de încălzire folosind punctele de conectare desemnate. Curățați regulat panoul frontal pentru a menține eficiența și aspectul. Folosiți robinets și fittinguri adecvate pentru performanță optimă. Monitorizați pentru scurgeri și efectuați verificări de rutină pentru a asigura longevitatea.



Specificații

PROPRIETĂȚI	UNITATE	VALORI
ETIM Class		EC011022
Material		Oțel
Tip		21, 22, 33, 44
Forma suprafeței		Plat neted
Presiune maximă de lucru	bar	10
Număr de conexiuni standard		2
Putere termică conform laboratorului recunoscut EN 442		Da
Temperatura maximă de operare	°C	110
Culoare standard		Da
Culoare		Alb
Cod RAL		9016
Grilă /protecție, laterală		Da
Grilă /protecție, superioară		Da
Valoarea luciului		Lucios
Dimensiunea filetului (țoli)		1/2 inch
Conexiune filetată		Filet interior
Cu conexiune într-un singur punct		Da
Cu racord pentru aerisire		Da
Cu ventil de aerisire		Da
Cu opțiuni de golire/ scurgere		Da

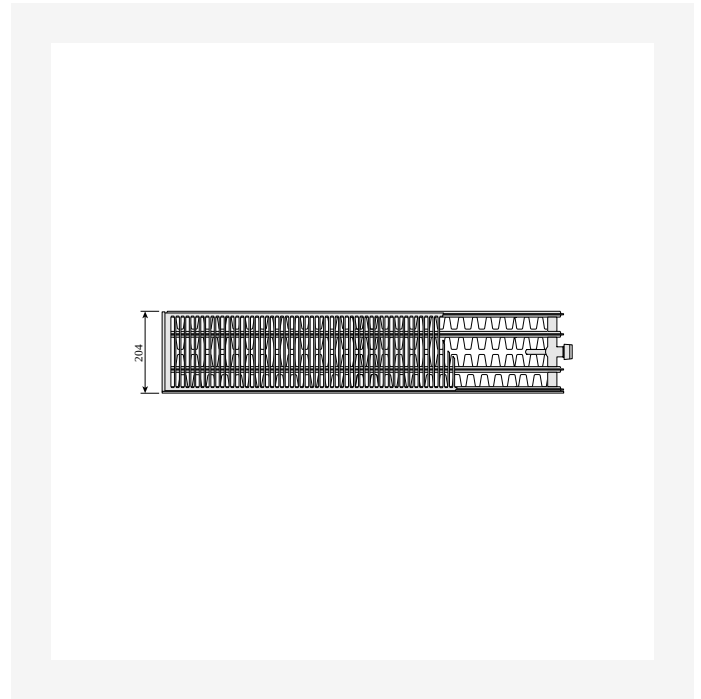


Documente

DOCUMENTE	TIPUL DOCUMENTULUI	LINK / ADRESA URL
Catalog tehnic - Radiatoare panou, decorative, de baie si ventiloconvectoare	Brochure	https://asset.productmarketingcloud.com/api/assetstorage/3577_aeba8a24-faa1-4941-ac96-483732f0a7cf

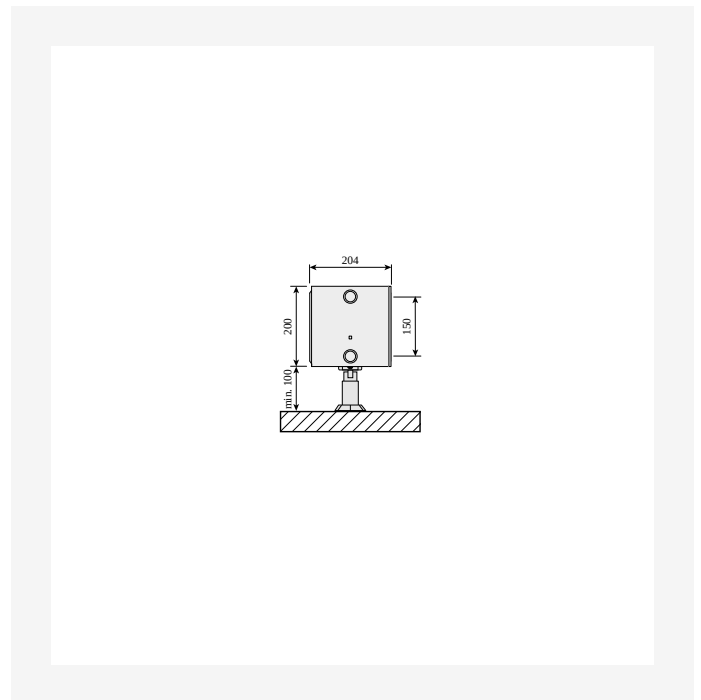
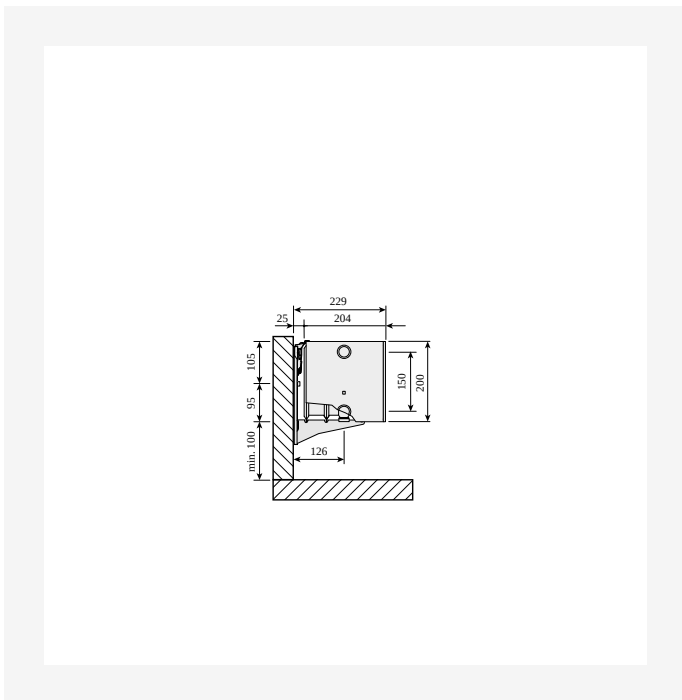


Resurse



ProductImage - Panel radiator Plint P 200 mm.

DimensionalDrawing - Plint P și Plint R, tip 44, vedere de sus



DimensionalDrawing - Plint P și Plint R, tip 44 cu console de perete Monclac, vedere laterală

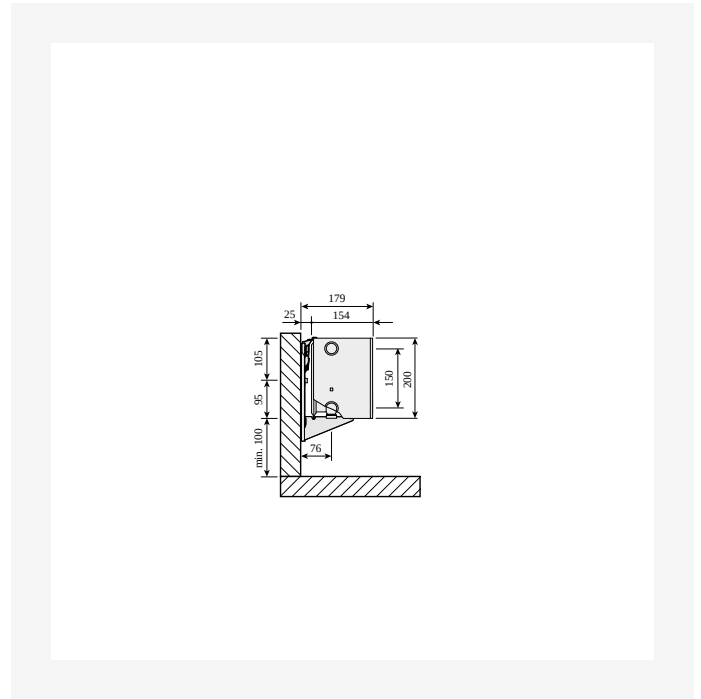
DimensionalDrawing - Plint P și Plint R, tip 44 cu console de podea, vedere laterală



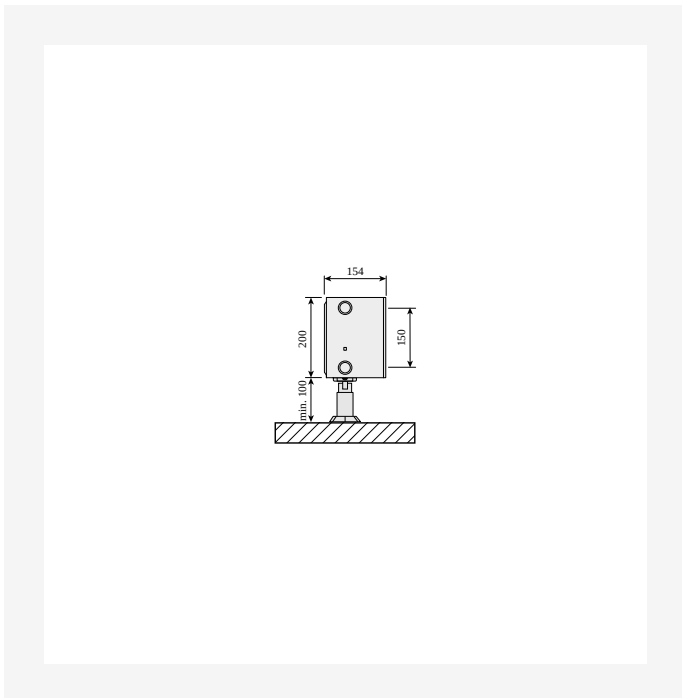
Resurse



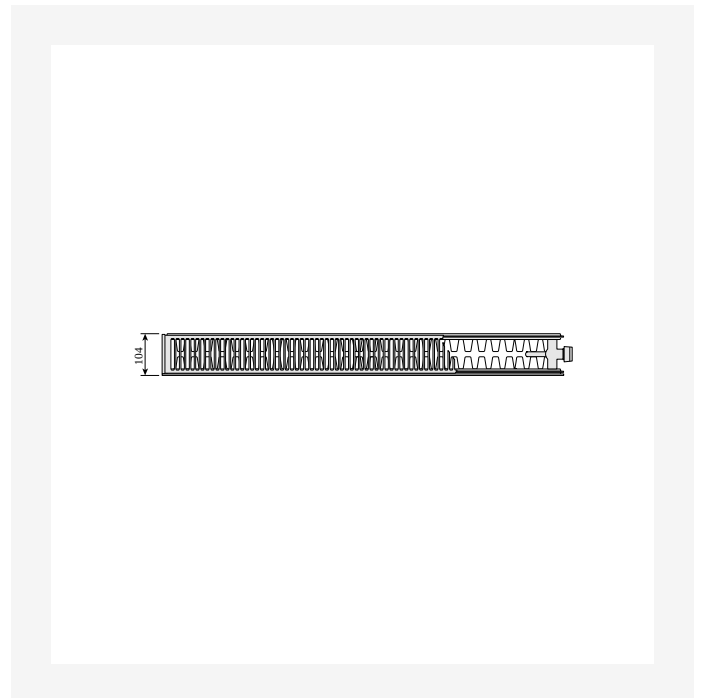
DimensionalDrawing - Plint P și Plint R, tip 33, vedere de sus



DimensionalDrawing - Plint P și Plint R, tip 33 cu console de perete Monclac, vedere laterală



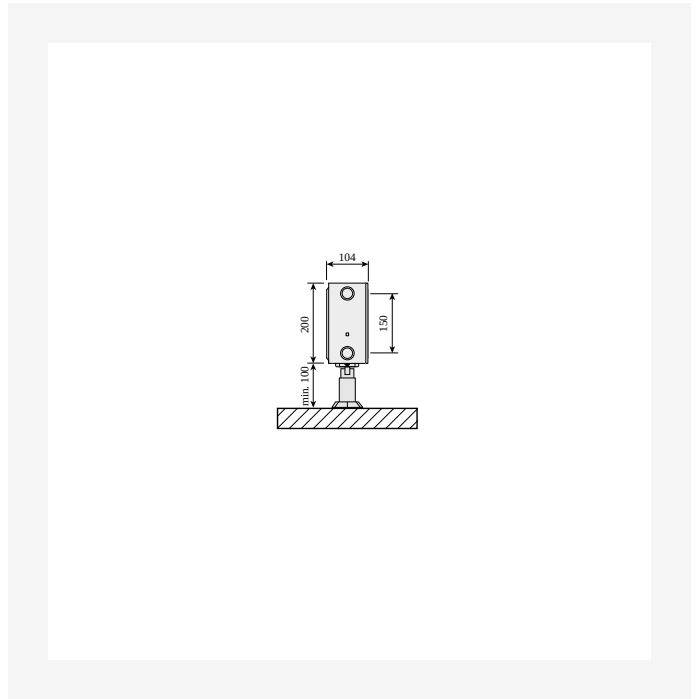
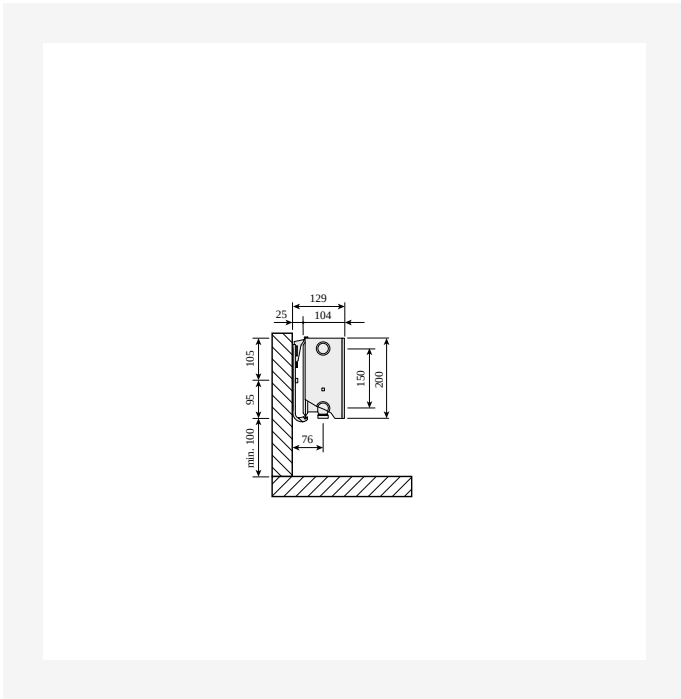
DimensionalDrawing - Plint P și Plint R, tip 33 cu console de podea, vedere laterală



DimensionalDrawing - Plint P and Plint R, type 22, top view

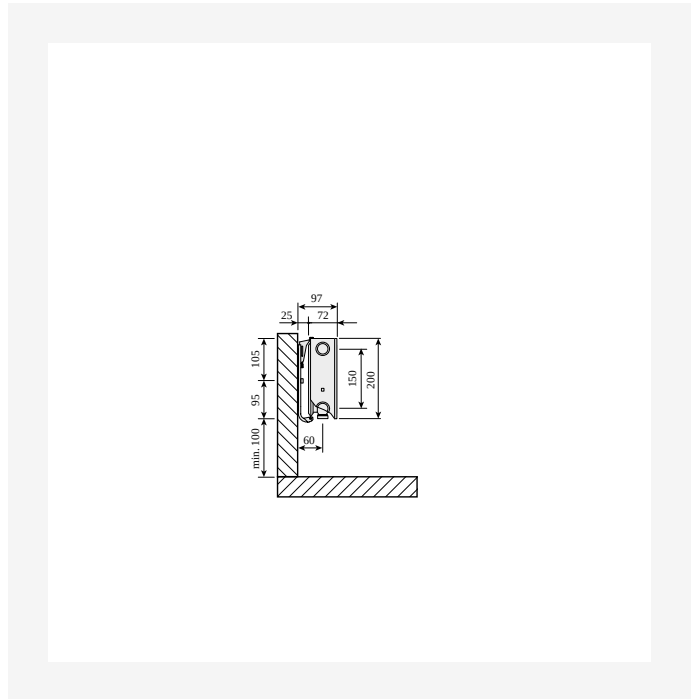
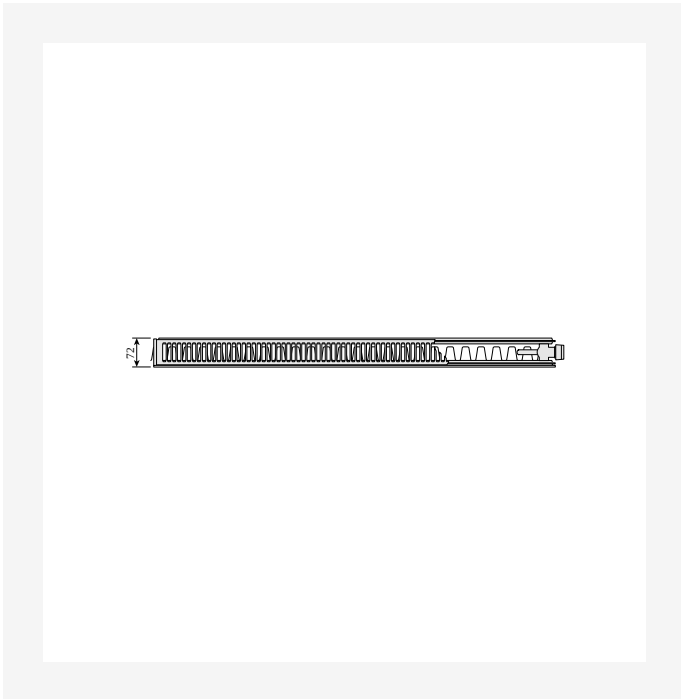


Resurse



DimensionalDrawing - Plint P și Plint R, tip 22 cu console de perete Monclac, vedere laterală

DimensionalDrawing - Plint P și Plint R, tip 22 cu console de podea, vedere laterală

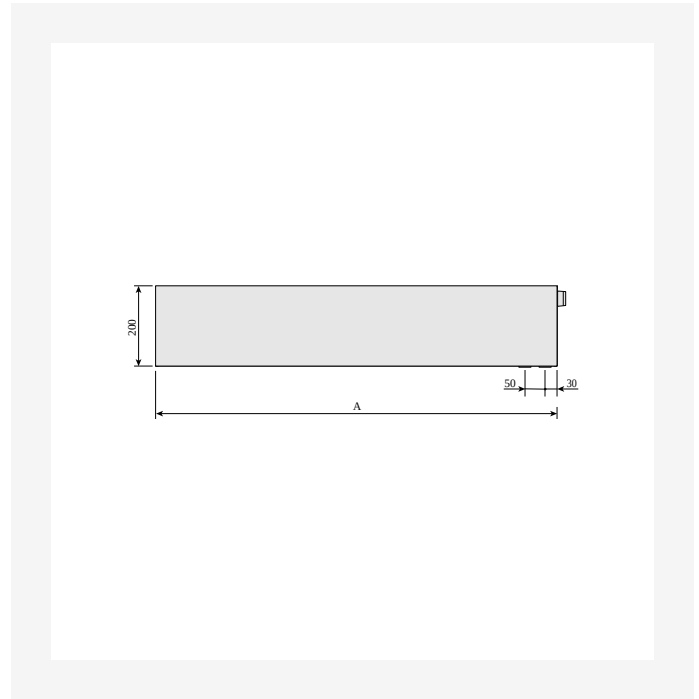
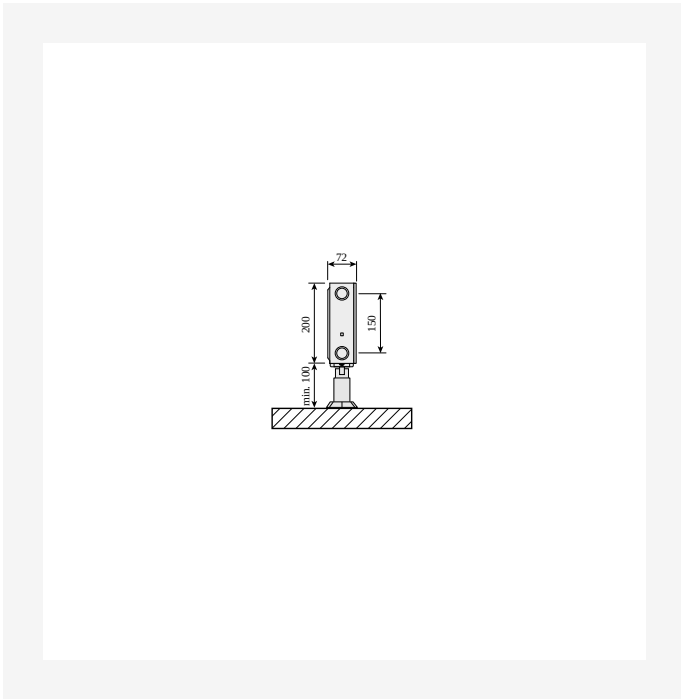


DimensionalDrawing - Plint P și Plint R, tip 21s, vedere de sus

DimensionalDrawing - Plint P și Plint R, tip 21 cu console de perete Monclac, vedere laterală

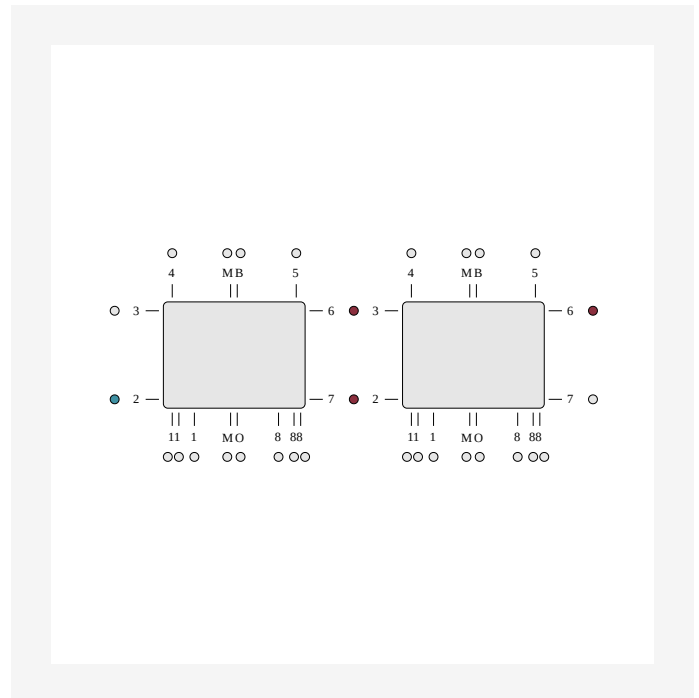
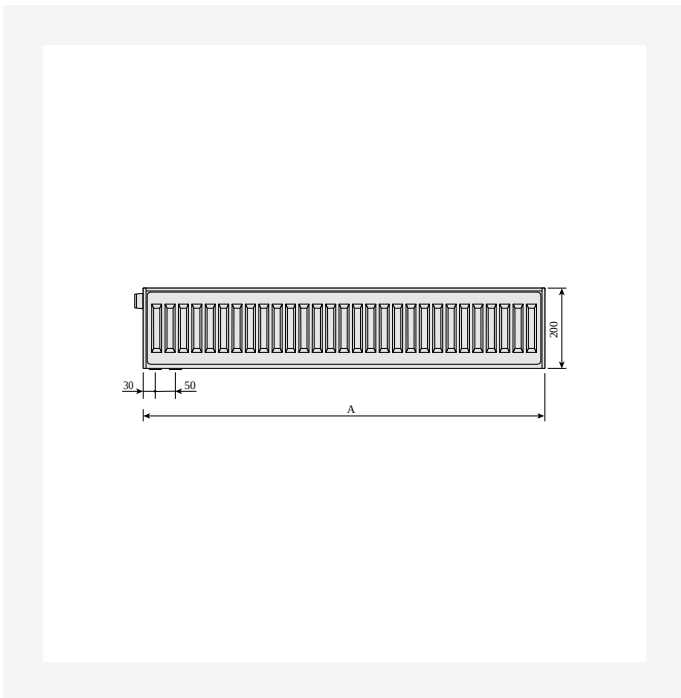


Resurse



DimensionalDrawing - Plint P și Plint R, tip 21s cu suporturi de ptea, vedere laterală

DimensionalDrawing - Plint P și Plint PD, vedere frontală

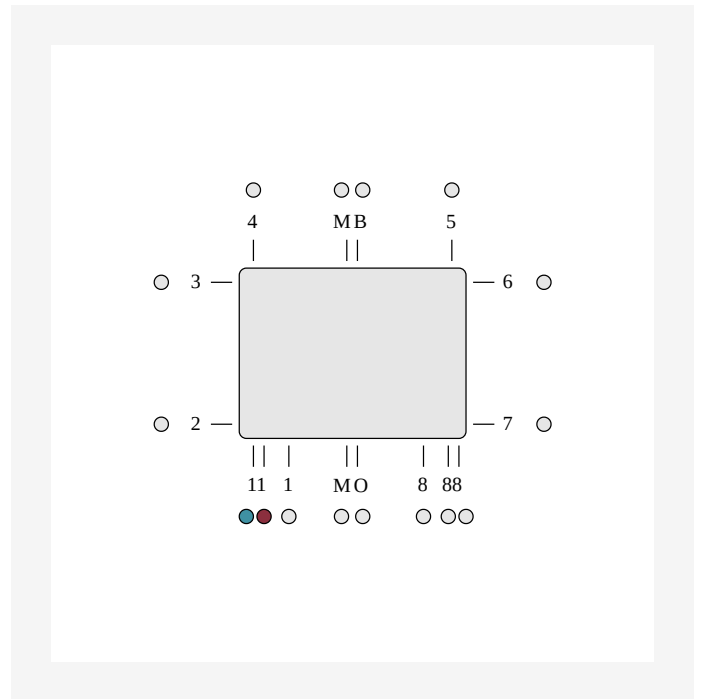
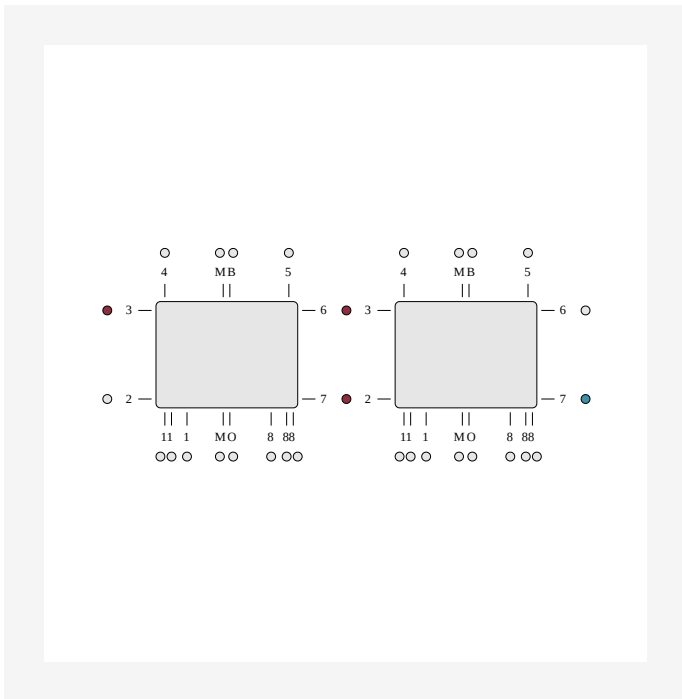


DimensionalDrawing - Plint, Plint P și Plint R, vedere din spate

DimensionalDrawing - ETIM 62 Serial Horizontal connection



Resurse



DimensionalDrawing - ETIM 37 Serial Horizontal connection

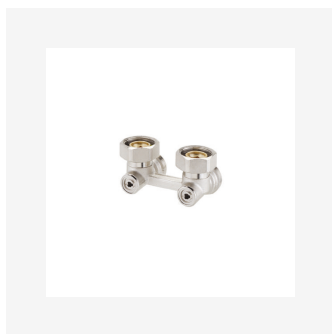
DimensionalDrawing - ETIM 11 Bottom connection, in-right-out-left. Bottom connection via integrated leash requires the use of a valve insert. Unused connections are plugged.



Produse similare



Ventil/ insert termostatic
M30



Robinet H pentru radiator



Grilă superioară



Set de aerisitor și dop



Vopsea pentru retușare



Laterale



Suportți perete Monclac Plint



200

ÎNĂLȚIME 200 mm	LUNGIME	ADÂNCIME	NR. ARTICOL (STÂNGA)	NR. ARTICOL (DREAPTA)	EFEKT (W) 45/35/20°C	EFEKT (W) 55/45/20°C	EFEKT (W) 75/65/20°C	VOLUM (L)	EXPONENT N	GREUTATE (KG)
Tip 21										
600	72		FOA2102006011310	FOA2102006011300	96	168	330	1.5	1.32	8.3
700	72		FOA2102007011310	FOA2102007011300	112	196	385	1.8	1.32	10.1
800	72		FOA2102008011310	FOA2102008011300	128	224	440	2.0	1.32	11.2
900	72		FOA2102009011310	FOA2102009011300	144	252	495	2.3	1.32	12.4
1000	72		FOA2102010011310	FOA2102010011300	160	280	550	2.5	1.32	13.8
1100	72		FOA2102011011310	FOA2102011011300	176	308	605	2.8	1.32	15.2
1200	72		FOA2102012011310	FOA2102012011300	192	337	660	3.0	1.32	16.6
1400	72		FOA2102014011310	FOA2102014011300	224	393	770	3.5	1.32	19.8
1600	72		FOA2102016011300		256	449	880	4.0	1.32	22.4
1800	72		FOA2102018011310	FOA2102018011300	288	505	990	4.5	1.32	24.8
2000	72		FOA2102020011310	FOA2102020011300	320	561	1100	5.0	1.32	27.6
2300	72		FOA2102023011310		367	645	1265	5.8	1.32	31.7
2600	72		FOA2102026011310		415	729	1430	6.5	1.32	35.9
3000	72		FOA2102030011310	FOA2102030011300	479	841	1650	7.5	1.32	41.4
Tip 22										
600	104		FOA2202006011310	FOA2202006011300	126	221	434	1.5	1.32	9.2
700	104		FOA2202007011310	FOA2202007011300	147	258	507	1.8	1.32	11.3
800	104		FOA2202008011310	FOA2202008011300	167	295	579	2.0	1.32	12.9
900	104		FOA2202009011310	FOA2202009011300	188	331	652	2.3	1.32	14.5
1000	104		FOA2202010011310	FOA2202010011300	209	368	724	2.5	1.32	16.1
1100	104		FOA2202011011310	FOA2202011011300	230	405	796	2.8	1.32	17.8
1200	104		FOA2202012011310	FOA2202012011300	251	442	869	3.0	1.32	19.4
1400	104		FOA2202014011310	FOA2202014011300	293	515	1014	3.5	1.32	22.6
1600	104		FOA2202016011310	FOA2202016011300	335	589	1158	4.0	1.32	25.8



200

ÎNĂLȚIME 200 mm	LUNGIME	ADÂNCIME	NR. ARTICOL (STÂNGA)	NR. ARTICOL (DREAPTA)	EFFEKT (W) 45/35/20°C	EFFEKT (W) 55/45/20°C	EFFEKT (W) 75/65/20°C	VOLUM (L)	EXPONENT N	GREUTATE (KG)
	1800	104	FOA2202018011310	FOA2202018011300	377	663	1303	4.5	1.32	29.0
	2000	104	FOA2202020011310	FOA2202020011300	419	736	1448	5.0	1.32	32.2
	2300	104	FOA2202023011310	FOA2202023011300	481	847	1665	5.8	1.32	37.4
	2600	104	FOA2202026011300		544	957	1882	6.5	1.32	41.9
	3000	104	FOA2202030011310	FOA2202030011300	628	1105	2172	7.5	1.32	48.4
Tip 33										
	600	154	FOA3302006011310	FOA3302006011300	180	318	628	2.3	1.33	13.8
	700	154	FOA3302007011310	FOA3302007011300	210	371	733	2.7	1.33	16.1
	800	154	FOA3302008011310	FOA3302008011300	240	424	838	3.0	1.33	18.4
	900	154	FOA3302009011310	FOA3302009011300	270	477	942	3.4	1.33	14.6
	1000	154	FOA3302010011310	FOA3302010011300	300	530	1047	3.8	1.33	23.6
	1100	154	FOA3302011011310	FOA3302011011300	330	583	1152	4.2	1.33	25.4
	1200	154	FOA3302012011310	FOA3302012011300	360	636	1256	4.6	1.33	27.7
	1400	154	FOA3302014011310	FOA3302014011300	420	742	1466	5.3	1.33	32.3
	1600	154	FOA3302016011310	FOA3302016011300	480	848	1675	6.1	1.33	36.9
	1800	154	FOA3302018011310	FOA3302018011300	540	954	1885	6.8	1.33	41.6
	2000	154	FOA3302020011310	FOA3302020011300	600	1059	2094	7.6	1.33	46.1
	2300	154	FOA3302023011310		690	1218	2408	8.7	1.33	53.9
	2600	154	FOA3302026011310	FOA3302026011300	780	1377	2722	9.9	1.33	59.9
	3000	154	FOA3302030011310	FOA3302030011300	900	1589	3141	11.4	1.33	69.2
Tip 44										
	600	204	FOA4402006011310	FOA4402006011300	228	405	803	3.3	1.34	17.3
	700	204	FOA4402007011310	FOA4402007011300	266	472	937	3.9	1.34	19.8
	800	204	FOA4402008011310	FOA4402008011300	304	539	1071	4.4	1.34	22.7
	900	204	FOA4402009011310		342	607	1205	5.0	1.34	25.5
	1000	204	FOA4402010011310	FOA4402010011300	380	674	1339	5.5	1.34	29.5



200

ÎNĂLȚIME 200 mm	LUNGIME	ADÂNCIME	NR. ARTICOL (STÂNGA)	NR. ARTICOL (DREAPTA)	EFFEKT (W) 45/35/20°C	EFFEKT (W) 55/45/20°C	EFFEKT (W) 75/65/20°C	VOLUM (L)	EXPONENT N	GREUTATE (KG)
1100	204	204	FOA4402011011310	FOA4402011011300	418	742	1473	6.0	1.34	31.2
1200	204	204	FOA4402012011310	FOA4402012011300	456	809	1607	6.6	1.34	34.8
1400	204	204	FOA4402014011310	FOA4402014011300	532	944	1875	7.7	1.34	39.8
1600	204	204	FOA4402016011310	FOA4402016011300	608	1079	2142	8.8	1.34	45.4
1800	204	204	FOA4402018011310	FOA4402018011300	684	1214	2410	9.9	1.34	51.8
2000	204	204	FOA4402020011310	FOA4402020011300	760	1348	2678	11.0	1.34	56.8
2300	204	204	FOA4402023011310	FOA4402023011300	874	1551	3080	12.7	1.34	65.4
2600	204	204	FOA4402026011310	FOA4402026011300	988	1753	3481	14.3	1.34	73.8
3000	204	204	FOA4402030011310	FOA4402030011300	1140	2023	4017	16.5	1.34	85.1