



Fișă tehnică
2026-05-12

Plan Ventil Hygiene

Ideal pentru medii cu standarde înalte de igienă



- ✓ Design igienic
- ✓ Construcție durabilă și rezistentă
- ✓ Presiune de operare ridicată
- ✓ Dimensiuni Versatile
- ✓ Instalare ușoară

Radiatorul **Plan Ventil Hygiene** îndeplinește standardele înalte necesare în zonele sensibile de igienă, cum ar fi spitalele și camerele curate. Absența aripioarelor de convecție, a panourilor laterale și a grilelor superioare asigură o curățare temeinică și ușoară. Construit din oțel laminat la rece de înaltă calitate și finisat cu un strat durabil de epoxi-poliester, acest radiator oferă robustețe și longevitate. Disponibil în diverse dimensiuni, se integrează perfect în diferite spații oferind performanțe de încălzire fiabile



Domeniu de aplicare

Plan Ventil Hygiene este potrivit pentru utilizare în medii cu cerințe stricte de igienă, cum ar fi spitale, laboratoare și camere curate. Caracteristici tehnice cheie includ construcția din oțel laminat la rece, presiunea de operare de până la 10 bar, dimensiuni de la 300mm la 3000mm, lipsa aripioarelor de convecție și designul ușor de curățat fără grătare superioare și panouri laterale.

Dimensionare

Pentru a selecta radiatorul Plan Ventil Hygiene, luați în considerare nevoile specifice de igienă ale mediului,

cerințele de dimensiune și sarcina termică. Folosiți serviciul nostru de design sau consultați broșura.

Utilizare

Asigurați-vă că radiatorul Plan Ventil Hygiene este instalat folosind suporturile de montare furnizate, adecvate pentru dimensiunea unității. Toate conexiunile trebuie să fie sigure pentru a preveni scurgerile, respectând limitele de operare. Curățați regulat suprafața netedă și marginile cu o cârpă neabrazivă pentru a menține standardele de igienă. Evitați detergenții agresivi care pot deteriora finisajul. Verificați eventualele blocaje și asigurați-vă că zona din jurul radiatorului este liberă pentru eficiență maximă.



Specificații

PROPRIETĂȚI	UNITATE	VALORI
ETIM Class		EC011022
Material		Oțel
Tip		10, 20, 30
Forma suprafeței		Plat neted
Presiune maximă de lucru	bar	10
Număr de conexiuni standard		2
Putere termică conform laboratorului recunoscut EN 442		Da
Temperatura maximă de operare	°C	110
Culoare standard		Da
Culoare		Alb
Cod RAL		9016
Grilă /protecție, laterală		Da
Grilă /protecție, superioară		Da
Valoarea luciului		Lucios
Dimensiunea filetelui (țoli)		1/2 inch
Conexiune filetată		Filet interior
Cu conexiune într-un singur punct		Da
Cu racord pentru aerisire		Da
Cu ventil de aerisire		Da
Cu opțiune de golire/ scurgere		Da



Documente

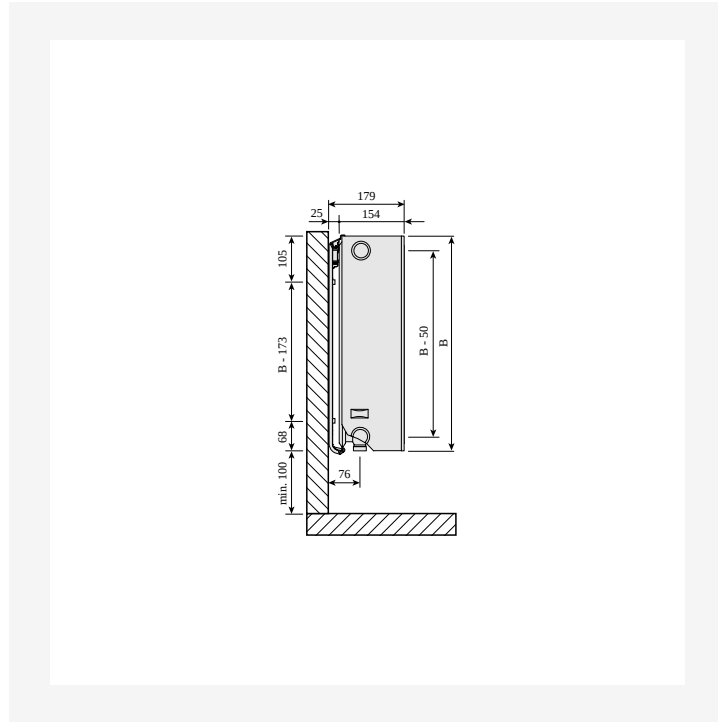
DOCUMENTE	TIPUL DOCUMENTULUI	LINK / ADRESA URL
Catalog tehnic - Radiatoare panou, decorative, de baie si ventiloconvectoare	Brochure	https://asset.productmarketingcloud.com/api/assetstorage/3577_aeba8a24-faa1-4941-ac96-483732f0a7cf
Instrucțiuni de instalare Purmo Compact	TechDia	https://asset.productmarketingcloud.com/api/assetstorage/3577_2da398bb-5820-4a58-af2d-62333aa4e65e



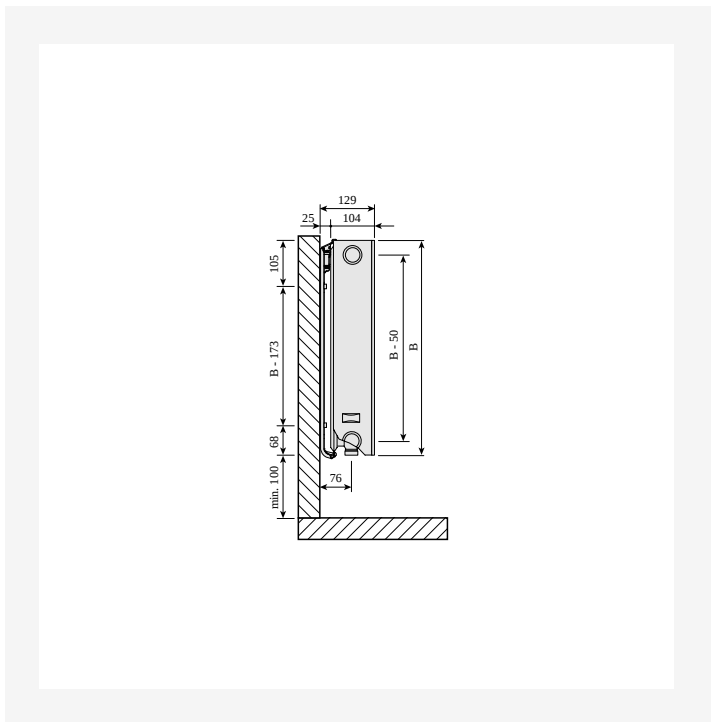
Resurse



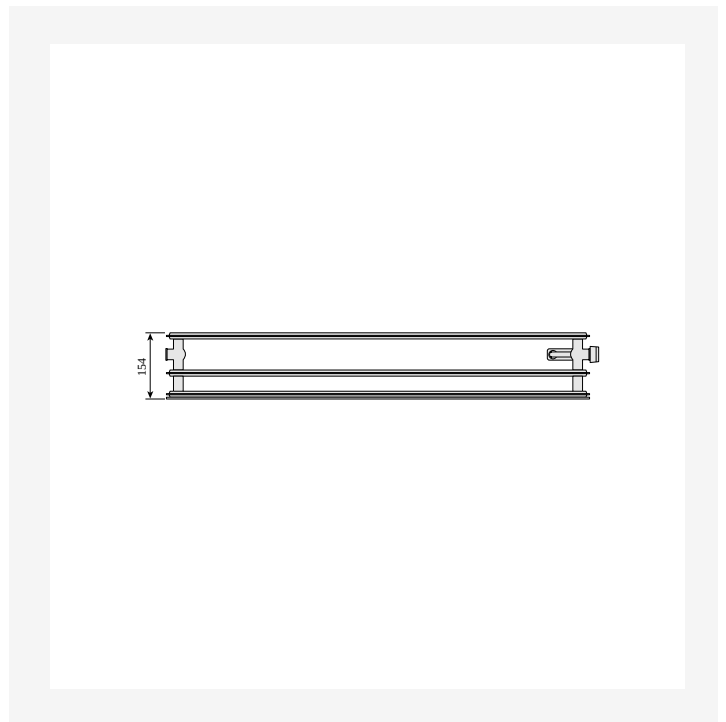
ProductImage - Plan Ventil Hygiene



DimensionalDrawing - Plan Ventil Compact, Ramo Ventil Compact, tip 33, vedere laterală



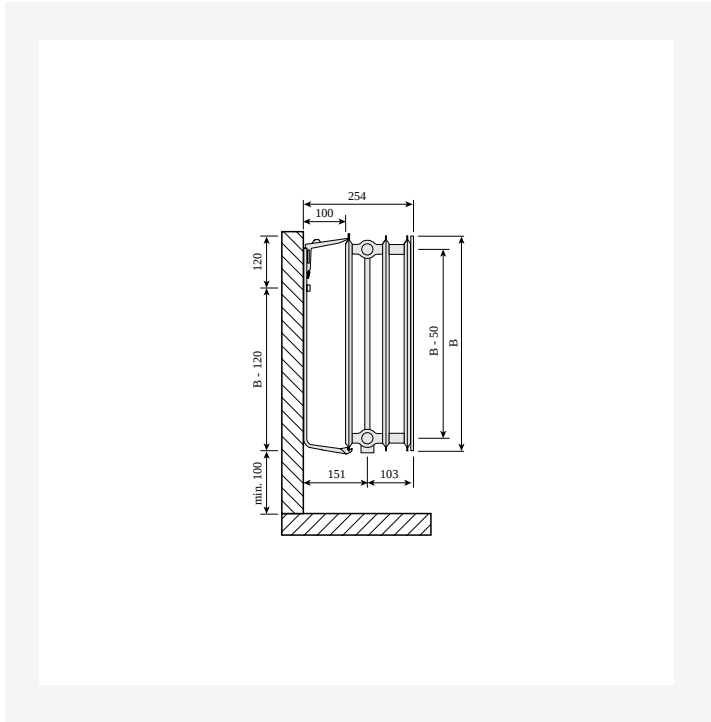
DimensionalDrawing - Ventil Compact plan, tip 22, vedere laterală



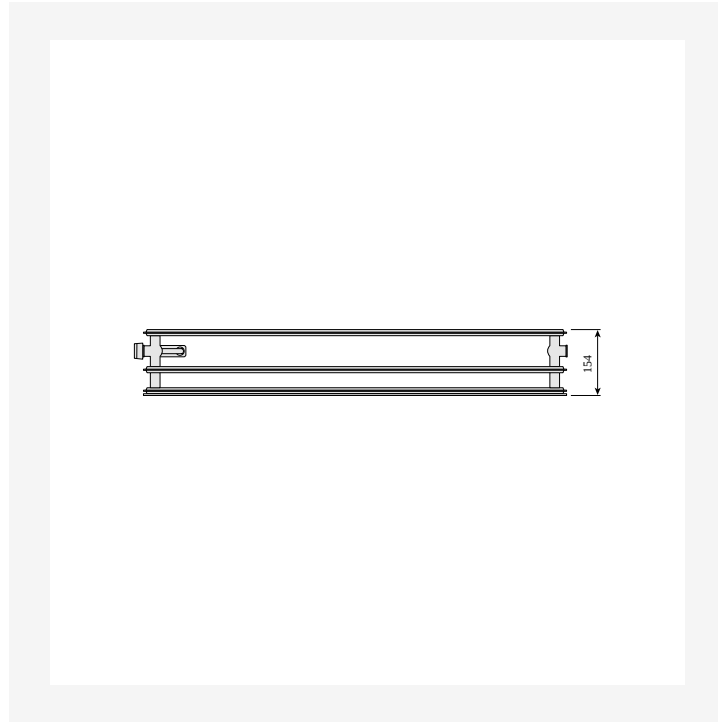
DimensionalDrawing - Plan Ventil Hygiene, tip 30, vedere de sus



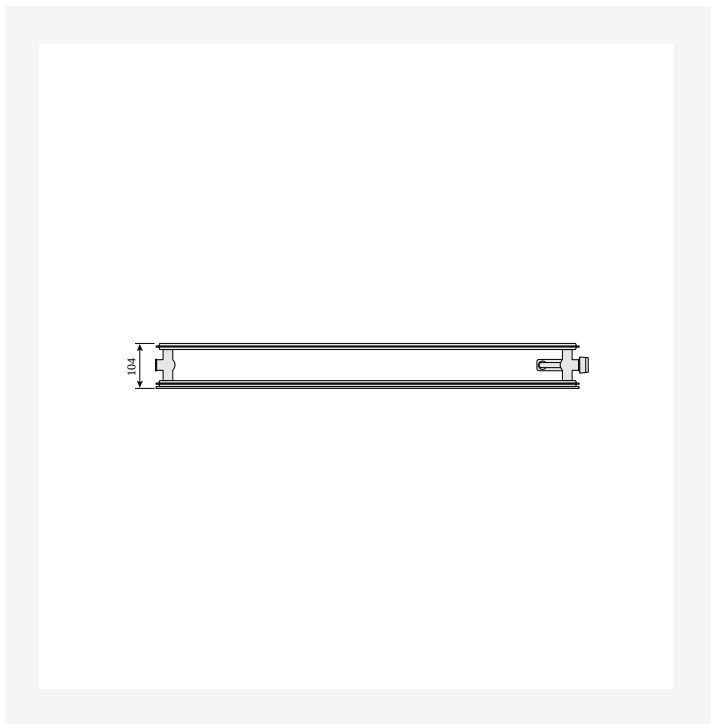
Resurse



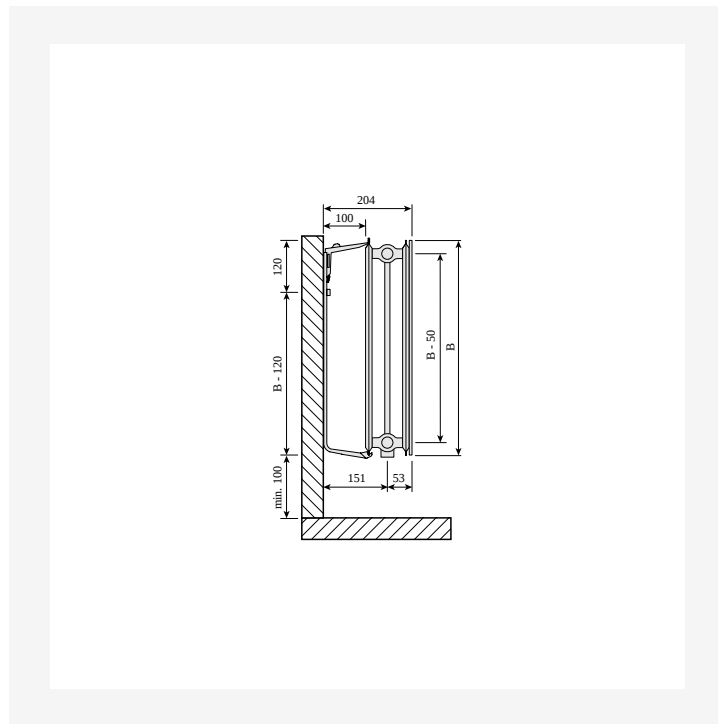
Dimensional Drawing - Plan Ventil Hygiene, tip 30, vedere laterală



Dimensional Drawing - Plan Ventil Hygiene, tip 30, stânga, vedere de sus



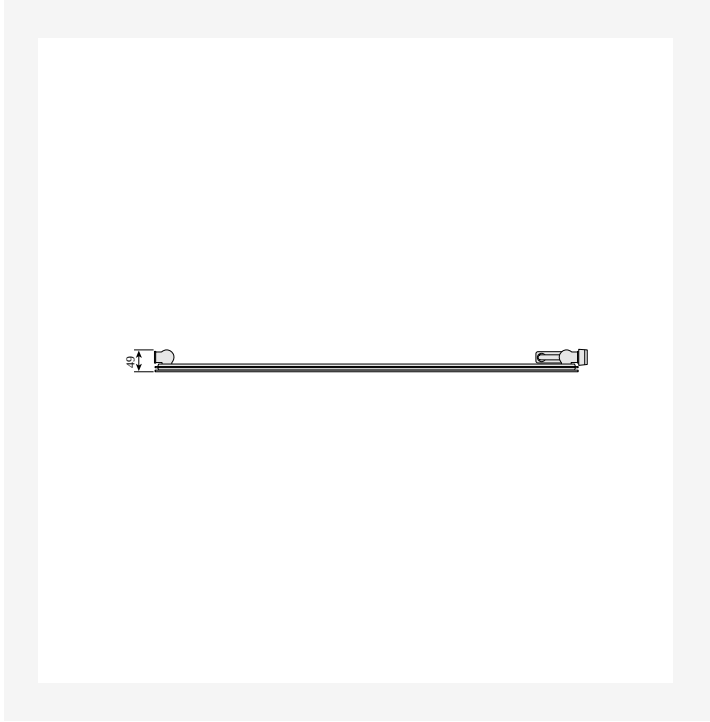
Dimensional Drawing - Plan Ventil Hygiene, tip 20, vedere de sus



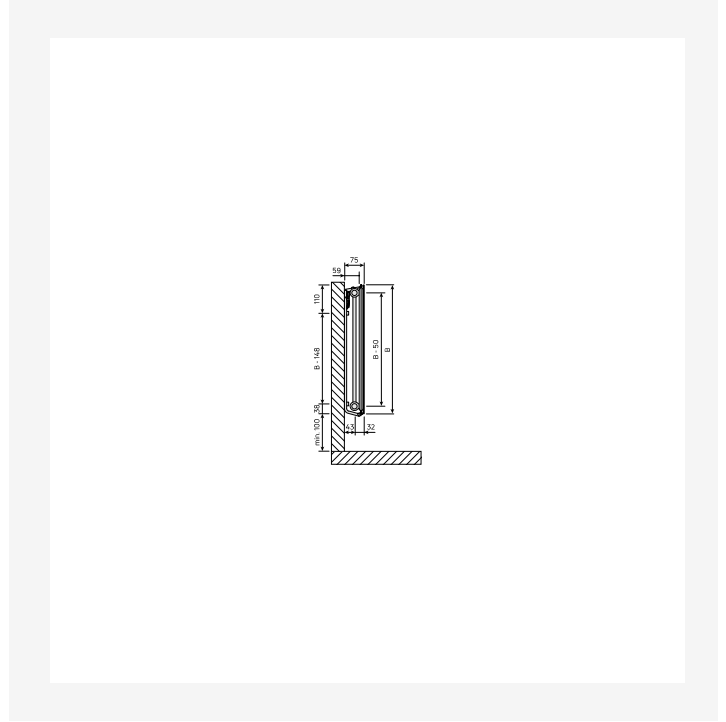
Dimensional Drawing - Plan Ventil Hygiene, tip 20, vedere laterală



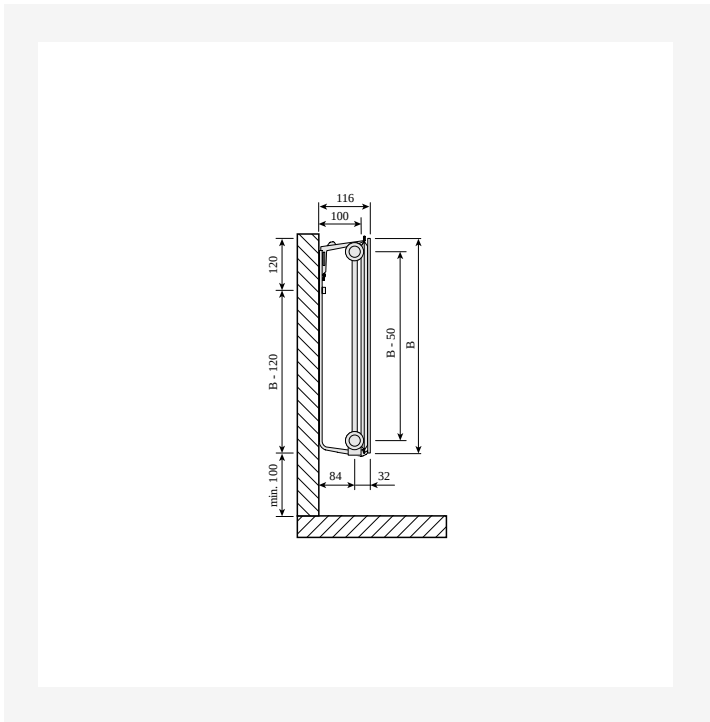
Resurse



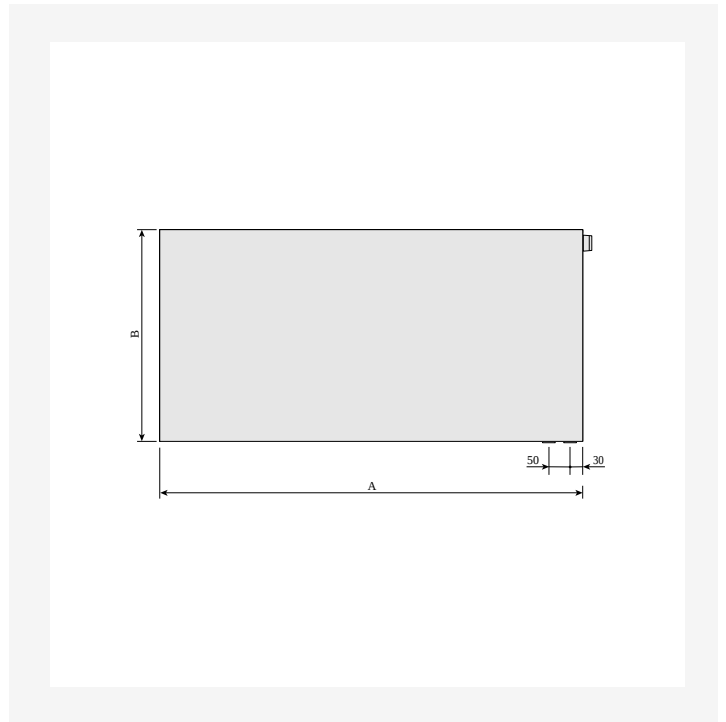
DimensionalDrawing - Plan Ventil Hygiene, type 10, top view



DimensionalDrawing - Plan Ventil hygiene type 10, sideview - MCK



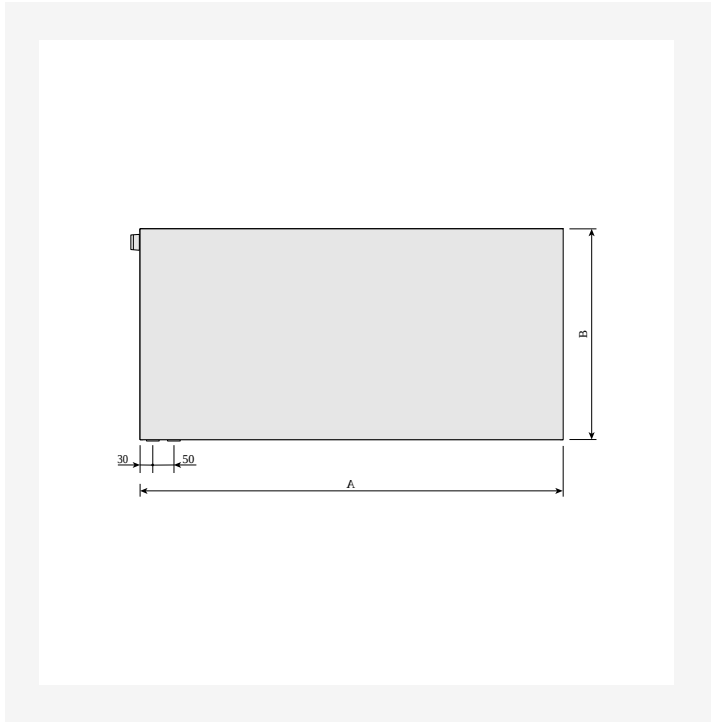
DimensionalDrawing - Plan Ventil Hygiene, tip 10, vedere laterală



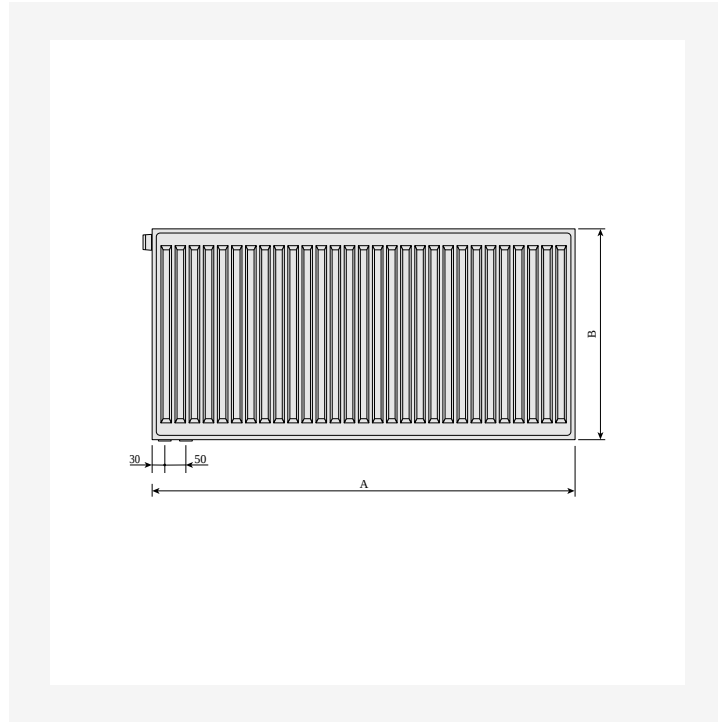
DimensionalDrawing - Plan Ventil Hygiene, vedere frontală, dreapta



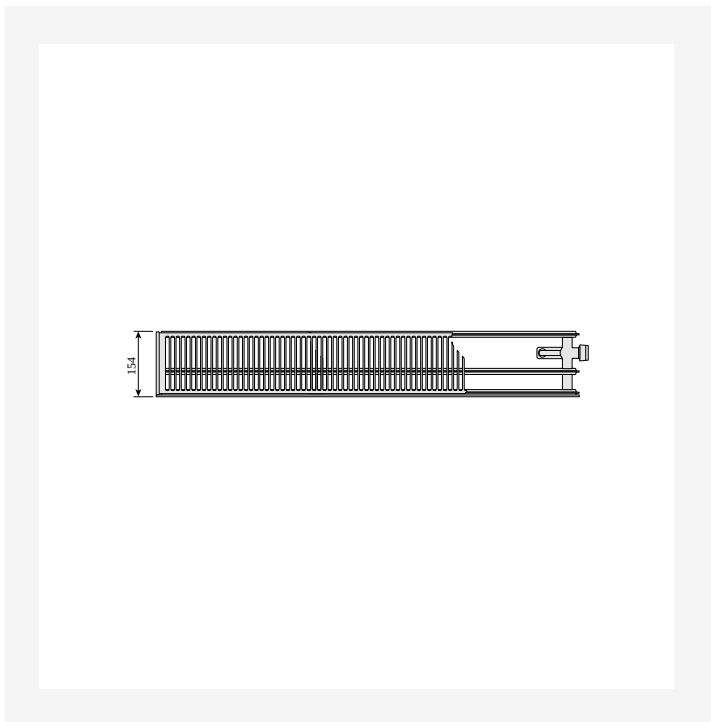
Resurse



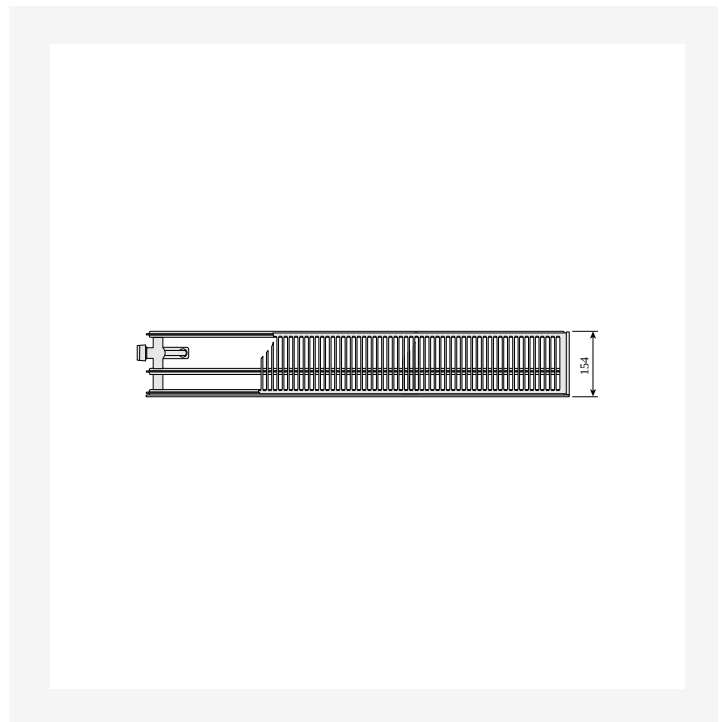
Dimensional Drawing - Plan Ventil Hygiene, vedere frontală, stânga



Dimensional Drawing - Plan Ventil Hygiene, vedere din spate



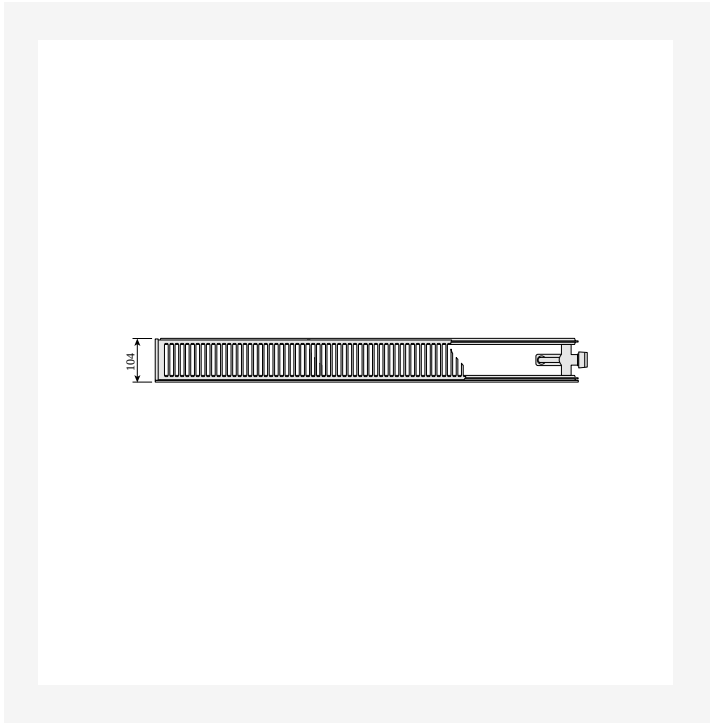
Dimensional Drawing - Plan Ventil Compact and Ramo Ventil Compact, type 30 right, top view



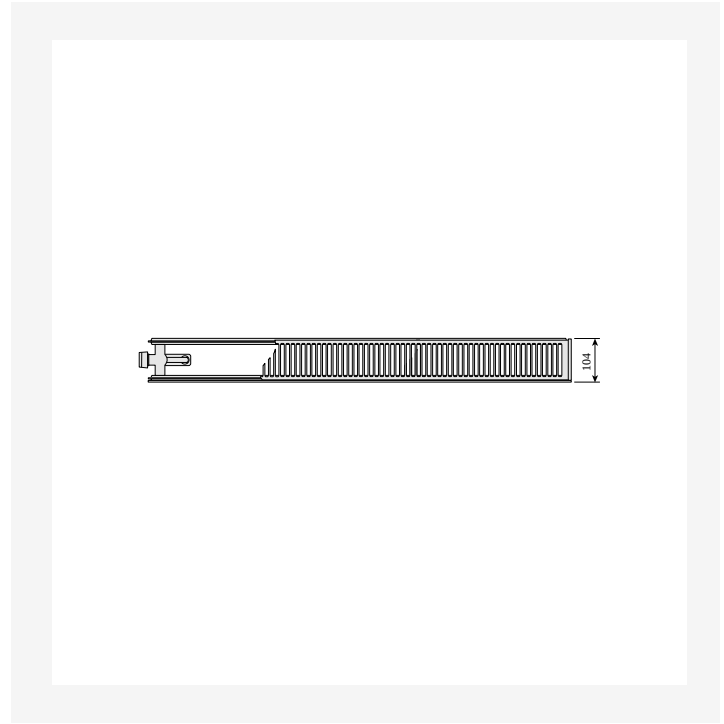
Dimensional Drawing - Plan Ventil Compact and Ramo Ventil Compact, type 30 left, top view



Resurse



Dimensional Drawing - Plan Ventil Compact and Ramo Ventil Compact, type 20 right, top view



Dimensional Drawing - Plan Ventil Compact and Ramo Ventil Compact, type 20 left, top view



300

ÎNĂLȚIME 300 mm	LUNGIME	ADÂNCIME	NR. ARTICOL (STÂNGA)	NR. ARTICOL (DREAPTA)	EFFEKT (W) 45/35/20°C	EFFEKT (W) 55/45/20°C	EFFEKT (W) 75/65/20°C	VOLUM (L)	EXPONENT N	GREUTATE (KG)
Tip 10										
400	49		FOA1003004001310		37	64	125	0.7	1.31	4.5
500	49		FOA1003005001310	FOA1003005001300	46	80	157	0.8	1.31	5.5
700	49		FOA1003007001310	FOA1003007001300	64	112	219	1.2	1.31	7.3
800	49		FOA1003008001310		74	128	250	1.4	1.31	7.9
900	49		FOA1003009001310	FOA1003009001300	83	144	282	1.5	1.31	8.8
1000	49		FOA1003010001310	FOA1003010001300	92	161	313	1.7	1.31	9.9
1100	49		FOA1003011001310	FOA1003011001300	101	177	344	1.9	1.31	1.4
1200	49		FOA1003012001310	FOA1003012001300	110	193	376	2.0	1.31	11.2
1400	49		FOA1003014001310	FOA1003014001300	129	225	438	2.4	1.31	13.4
1600	49		FOA1003016001310	FOA1003016001300	147	257	501	2.7	1.31	15.2
1800	49		FOA1003018001310		165	289	563	3.1	1.31	16.9
2000	49		FOA1003020001310	FOA1003020001300	184	321	626	3.4	1.31	18.7
2300	49		FOA1003023001310	FOA1003023001300	211	369	720	3.9	1.31	2.5
2600	49		FOA1003026001300		239	417	814	4.4	1.31	23.4
3000	49		FOA1003030001310	FOA1003030001300	276	482	939	5.1	1.31	27.5
Tip 20										
400	104		FOA2003004001310	FOA2003004001300	73	125	239	1.4	1.27	6.8
500	104		FOA2003005001310	FOA2003005001300	91	156	299	1.7	1.27	7.8
600	104		FOA2003006001310	FOA2003006001300	109	187	359	2.0	1.27	9.5
700	104		FOA2003007001310	FOA2003007001300	127	219	419	2.4	1.27	1.4
800	104		FOA2003008001310	FOA2003008001300	145	250	478	2.7	1.27	12.1
900	104		FOA2003009001310	FOA2003009001300	164	281	538	3.1	1.27	13.0
1000	104		FOA2003010001310	FOA2003010001300	182	312	598	3.4	1.27	14.8
1100	104		FOA2003011001310	FOA2003011001300	200	344	658	3.7	1.27	16.2



300

ÎNĂLȚIME 300 mm	LUNGIME	ADÂNCIME	NR. ARTICOL (STÂNGA)	NR. ARTICOL (DREAPTA)	EFFEKT (W) 45/35/20°C	EFFEKT (W) 55/45/20°C	EFFEKT (W) 75/65/20°C	VOLUM (L)	EXPONENT N	GREUTATE (KG)
1200	104		FOA2003012001310	FOA2003012001300	218	375	718	4.1	1.27	16.8
1400	104		FOA2003014001310	FOA2003014001300	254	437	837	4.8	1.27	19.4
1600	104		FOA2003016001310	FOA2003016001300	291	500	957	5.4	1.27	22.9
1800	104			FOA2003018001300	327	562	1076	6.1	1.27	24.6
2000	104		FOA2003020001310	FOA2003020001300	363	625	1196	6.8	1.27	27.1
2300	104			FOA2003023001310	418	719	1375	7.8	1.27	31.2
2600	104		FOA2003026001310	FOA2003026001300	472	812	1555	8.8	1.27	36.3
3000	104			FOA2003030001310	545	937	1794	10.2	1.27	4.6
Tip 30										
400	154		FOA3003004001310	FOA3003004001300	99	172	334	2.0	1.29	8.3
500	154		FOA3003005001310	FOA3003005001300	124	215	417	2.5	1.29	10.2
600	154		FOA3003006001310	FOA3003006001300	149	259	500	3.1	1.29	12.1
700	154		FOA3003007001310	FOA3003007001300	174	302	584	3.6	1.29	14.0
800	154			FOA3003008001310	199	345	667	4.1	1.29	15.9
900	154		FOA3003009001310	FOA3003009001300	223	388	751	4.6	1.29	17.8
1000	154		FOA3003010001310	FOA3003010001300	248	431	834	5.1	1.29	19.7
1100	154		FOA3003011001310	FOA3003011001300	273	474	917	5.6	1.29	21.6
1200	154		FOA3003012001310	FOA3003012001300	298	517	1001	6.1	1.29	23.5
1400	154		FOA3003014001310	FOA3003014001300	348	603	1168	7.1	1.29	27.2
1600	154		FOA3003016001310	FOA3003016001300	397	689	1334	8.2	1.29	29.8
1800	154		FOA3003018001310	FOA3003018001300	447	776	1501	9.2	1.29	33.5
2000	154		FOA3003020001310	FOA3003020001300	496	862	1668	10.2	1.29	38.0
2300	154		FOA3003023001310	FOA3003023001300	571	991	1918	11.7	1.29	42.5
2600	154		FOA3003026001310	FOA3003026001300	645	1120	2168	13.3	1.29	48.4
3000	154		FOA3003030001310	FOA3003030001300	745	1293	2502	15.3	1.29	57.5



500

ÎNĂLȚIME 500 mm	LUNGIME	ADÂNCIME	NR. ARTICOL (STÂNGA)	NR. ARTICOL (DREAPTA)	EFFEKT (W) 45/35/20°C	EFFEKT (W) 55/45/20°C	EFFEKT (W) 75/65/20°C	VOLUM (L)	EXPONENT N	GREUTATE (KG)
Tip 10										
400	49		FOA1005004001310	FOA1005004001300	61	105	202	11	1.28	6.8
500	49		FOA1005005001300		76	131	253	1.4	1.28	8.2
600	49		FOA1005006001310	FOA1005006001300	91	158	303	1.6	1.28	9.6
700	49		FOA1005007001310	FOA1005007001300	107	184	354	1.9	1.28	2.0
800	49		FOA1005008001310	FOA1005008001300	122	210	404	2.2	1.28	12.3
900	49		FOA1005009001310	FOA1005009001300	137	236	455	2.4	1.28	13.7
1000	49		FOA1005010001310	FOA1005010001300	152	263	505	2.7	1.28	15.7
1100	49		FOA1005011001310	FOA1005011001300	167	289	556	3.0	1.28	16.5
1200	49		FOA1005012001310	FOA1005012001300	183	315	606	3.2	1.28	17.8
1400	49		FOA1005014001310		213	368	707	3.8	1.28	2.7
1600	49		FOA1005016001310	FOA1005016001300	244	420	808	4.3	1.28	23.4
1800	49		FOA1005018001310	FOA1005018001300	274	473	909	4.9	1.28	27.2
2000	49		FOA1005020001310	FOA1005020001300	304	526	1010	5.4	1.28	30.0
2300	49		FOA1005023001310	FOA1005023001300	350	604	1162	6.2	1.28	33.4
2600	49		FOA1005026001310	FOA1005026001300	396	683	1313	7.0	1.28	38.7
3000	49		FOA1005030001310	FOA1005030001300	457	788	1515	8.1	1.28	42.7
Tip 20										
400	104		FOA2005004001310	FOA2005004001300	106	183	352	2.2	1.28	10.3
500	104		FOA2005005001310	FOA2005005001300	132	229	440	2.8	1.28	12.5
600	104		FOA2005006001310	FOA2005006001300	159	274	528	3.3	1.28	14.2
700	104		FOA2005007001310	FOA2005007001300	185	320	616	3.9	1.28	16.9
800	104		FOA2005008001310	FOA2005008001300	212	366	704	4.4	1.28	18.4
900	104		FOA2005009001310		238	412	792	5.0	1.28	2.4
1000	104		FOA2005010001310	FOA2005010001300	265	457	880	5.5	1.28	22.6
1100	104		FOA2005011001310	FOA2005011001300	291	503	968	6.0	1.28	24.8



500

ÎNĂLȚIME 500 mm	LUNGIME	ADÂNCIME	NR. ARTICOL (STÂNGA)	NR. ARTICOL (DREAPTA)	EFFEKT (W) 45/35/20°C	EFFEKT (W) 55/45/20°C	EFFEKT (W) 75/65/20°C	VOLUM (L)	EXPONENT N	GREUTATE (KG)
1200	104		FOA2005012001300		318	549	1056	6.6	1.28	26.9
1400	104		FOA2005014001310	FOA2005014001300	371	640	1232	7.7	1.28	32.0
1600	104		FOA2005016001310	FOA2005016001300	424	732	1408	8.8	1.28	35.3
1800	104		FOA2005018001310		477	823	1584	9.9	1.28	39.6
2000	104		FOA2005020001310	FOA2005020001300	530	915	1760	11.0	1.28	45.5
2300	104		FOA2005023001310	FOA2005023001300	609	1052	2024	12.7	1.28	52.1
2600	104		FOA2005026001310	FOA2005026001300	689	1189	2288	14.3	1.28	58.7
3000	104		FOA2005030001310	FOA2005030001300	794	1372	2640	16.5	1.28	67.5
Tip 30										
400	154		FOA3005004001310	FOA3005004001300	144	251	488	3.3	1.30	12.6
500	154		FOA3005005001310	FOA3005005001300	180	313	610	4.1	1.30	15.7
600	154		FOA3005006001310		216	376	731	4.9	1.30	18.9
700	154		FOA3005007001310	FOA3005007001300	252	439	853	5.7	1.30	22.0
800	154		FOA3005008001310		288	501	975	6.6	1.30	25.1
900	154		FOA3005009001310	FOA3005009001300	324	564	1097	7.4	1.30	28.3
1000	154		FOA3005010001310	FOA3005010001300	360	627	1219	8.2	1.30	31.4
1100	154		FOA3005011001310	FOA3005011001300	396	689	1341	9.0	1.30	33.3
1200	154		FOA3005012001310	FOA3005012001300	431	752	1463	9.8	1.30	36.3
1400	154		FOA3005014001300		503	877	1707	11.5	1.30	42.3
1600	154		FOA3005016001310		575	1003	1950	13.1	1.30	48.3
1800	154		FOA3005018001310	FOA3005018001300	647	1128	2194	14.8	1.30	54.4
2000	154		FOA3005020001310	FOA3005020001300	719	1253	2438	16.4	1.30	62.8
2300	154		FOA3005023001310	FOA3005023001300	827	1442	2804	18.9	1.30	72.2
2600	154		FOA3005026001310	FOA3005026001300	935	1630	3169	21.3	1.30	81.6
3000	154		FOA3005030001310	FOA3005030001300	1079	1880	3657	24.6	1.30	94.2



600

ÎNĂLȚIME 600 mm	LUNGIME	ADÂNCIME	NR. ARTICOL (STÂNGA)	NR. ARTICOL (DREAPTA)	EFFEKT (W) 45/35/20°C	EFFEKT (W) 55/45/20°C	EFFEKT (W) 75/65/20°C	VOLUM (L)	EXPONENT N	GREUTATE (KG)
Tip 10										
400	49		FOA1006004001300		72	124	237	1.3	1.26	8.2
500	49		FOA1006005001300		90	155	296	1.6	1.26	10.1
600	49		FOA1006006001310	FOA1006006001300	109	186	355	1.9	1.26	11.4
700	49		FOA1006007001310	FOA1006007001300	127	217	414	2.2	1.26	13.1
800	49		FOA1006008001310	FOA1006008001300	145	248	474	2.6	1.26	14.8
900	49		FOA1006009001310	FOA1006009001300	163	279	533	2.9	1.26	16.5
1000	49		FOA1006010001310	FOA1006010001300	181	310	592	3.2	1.26	18.2
1100	49		FOA1006011001300		199	341	651	3.5	1.26	19.9
1200	49		FOA1006012001310	FOA1006012001300	217	372	710	3.8	1.26	21.6
1400	49		FOA1006014001310	FOA1006014001300	253	434	829	4.5	1.26	23.8
1600	49		FOA1006016001310	FOA1006016001300	289	496	947	5.1	1.26	28.3
1800	49		FOA1006018001300		326	558	1066	5.8	1.26	31.7
2000	49		FOA1006020001310		362	621	1184	6.4	1.26	35.1
2300	49		FOA1006023001310	FOA1006023001300	416	714	1362	7.4	1.26	4.2
2600	49		FOA1006026001310	FOA1006026001300	470	807	1539	8.3	1.26	45.3
3000	49		FOA1006030001310	FOA1006030001300	543	931	1776	9.6	1.26	52.4
Tip 20										
400	104		FOA2006004001300		122	210	406	2.6	1.29	11.9
500	104		FOA2006005001310	FOA2006005001300	152	263	508	3.3	1.29	14.8
600	104		FOA2006006001310	FOA2006006001300	182	316	609	4.0	1.29	16.8
700	104		FOA2006007001310	FOA2006007001300	213	368	711	4.6	1.29	19.8
800	104		FOA2006008001310		243	421	812	5.3	1.29	22.5
900	104		FOA2006009001310	FOA2006009001300	274	474	914	5.9	1.29	25.1
1000	104		FOA2006010001310	FOA2006010001300	304	526	1015	6.6	1.29	27.5
1100	104		FOA2006011001310	FOA2006011001300	334	579	1117	7.3	1.29	3.4



600

ÎNĂLȚIME 600 mm	LUNGIME	ADÂNCIME	NR. ARTICOL (STÂNGA)	NR. ARTICOL (DREAPTA)	EFFEKT (W) 45/35/20°C	EFFEKT (W) 55/45/20°C	EFFEKT (W) 75/65/20°C	VOLUM (L)	EXPONENT N	GREUTATE (KG)
1200	104		FOA2006012001310	FOA2006012001300	365	631	1218	7.9	1.29	32.8
1400	104		FOA2006014001310	FOA2006014001300	426	737	1421	9.2	1.29	38.3
1600	104		FOA2006016001310	FOA2006016001300	486	842	1624	10.6	1.29	43.6
1800	104		FOA2006018001310	FOA2006018001300	547	947	1827	11.9	1.29	48.9
2000	104		FOA2006020001310	FOA2006020001300	608	1052	2030	13.2	1.29	54.1
2300	104		FOA2006023001310	FOA2006023001300	699	1210	2335	15.2	1.29	64.5
2600	104		FOA2006026001310	FOA2006026001300	790	1368	2639	17.2	1.29	72.8
3000	104		FOA2006030001310	FOA2006030001300	912	1579	3045	19.8	1.29	83.7
Tip 30										
400	154		FOA3006004001310	FOA3006004001300	164	287	560	3.9	1.31	15.2
500	154		FOA3006005001310	FOA3006005001300	206	359	700	4.9	1.31	18.3
600	154		FOA3006006001310	FOA3006006001300	247	431	840	5.9	1.31	22.8
700	154		FOA3006007001310	FOA3006007001300	288	503	980	6.9	1.31	25.6
800	154		FOA3006008001310	FOA3006008001300	329	574	1120	7.8	1.31	29.2
900	154		FOA3006009001310	FOA3006009001300	370	646	1260	8.8	1.31	32.9
1000	154		FOA3006010001310		411	718	1400	9.8	1.31	36.5
1100	154		FOA3006011001310	FOA3006011001300	452	790	1540	10.8	1.31	4.2
1200	154		FOA3006012001310	FOA3006012001300	493	862	1680	11.8	1.31	43.8
1400	154		FOA3006014001310	FOA3006014001300	575	1005	1960	13.7	1.31	51.9
1600	154		FOA3006016001310	FOA3006016001300	658	1149	2240	15.7	1.31	60.7
1800	154		FOA3006018001310	FOA3006018001300	740	1292	2520	17.6	1.31	68.3
2000	154		FOA3006020001310	FOA3006020001300	822	1436	2800	19.6	1.31	73.0
2300	154		FOA3006023001310	FOA3006023001300	945	1651	3220	22.5	1.31	87.2
2600	154		FOA3006026001310	FOA3006026001300	1069	1867	3640	25.5	1.31	98.6
3000	154		FOA3006030001310	FOA3006030001300	1233	2154	4200	29.4	1.31	113.8



900

ÎNĂLȚIME 900 mm	LUNGIME	ADÂNCIME	NR. ARTICOL (STÂNGA)	NR. ARTICOL (DREAPTA)	EFFEKT (W) 45/35/20°C	EFFEKT (W) 55/45/20°C	EFFEKT (W) 75/65/20°C	VOLUM (L)	EXPONENT N	GREUTATE (KG)
Tip 10										
400	49		FOA1009004001310	FOA1009004001300	99	171	328	1.8	1.28	11.3
500	49		FOA1009005001310		124	214	410	2.3	1.28	13.9
600	49		FOA1009006001300		149	256	492	2.7	1.28	16.3
700	49		FOA1009007001310	FOA1009007001300	173	299	574	3.1	1.28	18.9
800	49		FOA1009008001310	FOA1009008001300	198	342	656	3.6	1.28	21.4
900	49		FOA1009009001310	FOA1009009001300	223	384	738	4.0	1.28	23.9
1000	49		FOA1009010001310	FOA1009010001300	248	427	820	4.5	1.28	26.4
1100	49		FOA1009011001300		272	470	902	5.0	1.28	29.0
1200	49		FOA1009012001310	FOA1009012001300	297	513	984	5.4	1.28	31.5
1400	49		FOA1009014001310	FOA1009014001300	347	598	1148	6.3	1.28	36.5
1600	49		FOA1009016001310	FOA1009016001300	396	683	1312	7.2	1.28	43.2
1800	49		FOA1009018001310	FOA1009018001300	446	769	1476	8.1	1.28	46.6
2000	49		FOA1009020001310	FOA1009020001300	495	854	1640	9.0	1.28	53.8
Tip 20										
400	104		FOA2009004001310	FOA2009004001300	171	295	564	3.6	1.27	16.6
500	104		FOA2009005001310	FOA2009005001300	214	368	706	4.5	1.27	2.5
700	104		FOA2009007001310	FOA2009007001300	299	516	988	6.3	1.27	29.1
800	104		FOA2009008001310	FOA2009008001300	342	589	1129	7.2	1.27	31.7
900	104		FOA2009009001310	FOA2009009001300	385	663	1270	8.1	1.27	35.5
1000	104		FOA2009010001310	FOA2009010001300	428	736	1411	9.0	1.27	39.4
1100	104		FOA2009011001310	FOA2009011001300	471	810	1552	9.9	1.27	44.8
1200	104		FOA2009012001310	FOA2009012001300	513	884	1693	10.8	1.27	46.9
1400	104		FOA2009014001310	FOA2009014001300	599	1031	1975	12.6	1.27	54.4
1600	104		FOA2009016001310	FOA2009016001300	685	1178	2258	14.4	1.27	64.4
1800	104		FOA2009018001310		770	1326	2540	16.2	1.27	72.3



900

ÎNĂLȚIME 900 mm	LUNGIME	ADÂNCIME	NR. ARTICOL (STÂNGA)	NR. ARTICOL (DREAPTA)	EFFEKT (W) 45/35/20°C	EFFEKT (W) 55/45/20°C	EFFEKT (W) 75/65/20°C	VOLUM (L)	EXPONENT N	GREUTATE (KG)
	2000	104	FOA2009020001300		856	1473	2822	18.0	1.27	77.8
Tip 30	400	154	FOA3009004001310		225	394	771	5.3	1.32	21.8
	500	154	FOA3009005001310	FOA3009005001300	281	492	964	6.7	1.32	27.3
	600	154	FOA3009006001310	FOA3009006001300	337	591	1156	8.0	1.32	31.6
	700	154	FOA3009007001310	FOA3009007001300	393	689	1349	9.3	1.32	36.9
	800	154	FOA3009008001310	FOA3009008001300	449	787	1542	10.6	1.32	42.3
	900	154	FOA3009009001310	FOA3009009001300	505	886	1734	12.0	1.32	49.5
	1000	154	FOA3009010001310	FOA3009010001300	561	984	1927	13.3	1.32	52.9
	1100	154	FOA3009011001310	FOA3009011001300	618	1083	2120	14.6	1.32	60.6
	1200	154	FOA3009012001310	FOA3009012001300	674	1181	2312	16.0	1.32	66.1
	1400	154	FOA3009014001310	FOA3009014001300	786	1378	2698	18.6	1.32	74.3
	1600	154	FOA3009016001310	FOA3009016001300	898	1575	3083	21.3	1.32	88.3
	1800	154	FOA3009018001310		1011	1772	3469	23.9	1.32	99.4
	2000	154	FOA3009020001310	FOA3009020001300	1123	1968	3854	26.6	1.32	110.5