



Fișă tehnică

2026-04-01

Plan Ventil Hygiene

Ideal pentru medii cu standarde înalte de igienă



- ✓ Design igienic
- ✓ Construcție durabilă și rezistentă
- ✓ Presiune de operare ridicată
- ✓ Dimensiuni Versatile
- ✓ Instalare ușoară

Radiatorul **Plan Ventil Hygiene** îndeplinește standardele înalte necesare în zonele sensibile de igienă, cum ar fi spitalele și camerele curate. Absența aripioarelor de convecție, a panourilor laterale și a grilelor superioare asigură o curățare temeinică și ușoară. Construit din oțel laminat la rece de înaltă calitate și finisat cu un strat durabil de epoxi-poliester, acest radiator oferă robustețe și longevitate. Disponibil în diverse dimensiuni, se integrează perfect în diferite spații oferind performanțe de încălzire fiabile



Domeniu de aplicare

Plan Ventil Hygiene este potrivit pentru utilizare în medii cu cerințe stricte de igienă, cum ar fi spitale, laboratoare și camere curate. Caracteristici tehnice cheie includ construcția din oțel laminat la rece, presiunea de operare de până la 10 bar, dimensiuni de la 300mm la 3000mm, lipsa aripioarelor de convecție și designul ușor de curățat fără grătare superioare și panouri laterale.

Dimensionare

Pentru a selecta radiatorul Plan Ventil Hygiene, luați în considerare nevoile specifice de igienă ale mediului,

cerințele de dimensiune și sarcina termică. Folosiți serviciul nostru de design sau consultați broșura.

Utilizare

Asigurați-vă că radiatorul Plan Ventil Hygiene este instalat folosind suporturile de montare furnizate, adecvate pentru dimensiunea unității. Toate conexiunile trebuie să fie sigure pentru a preveni scurgerile, respectând limitele de operare. Curățați regulat suprafața netedă și marginile cu o cârpă neabrazivă pentru a menține standardele de igienă. Evitați detergenții agresivi care pot deteriora finisajul. Verificați eventualele blocaje și asigurați-vă că zona din jurul radiatorului este liberă pentru eficiență maximă.



Specificații

PROPRIETĂȚI	UNITATE	VALORI
ETIM Class		EC011022 - Radiator panel (hidronic)
Material		Oțel
Tip		10, 20, 30
Forma suprafeței		Plat neted
Presiune maximă de lucru	Pressure (bar)	10
Număr de conexiuni standard		2
Putere termică conform laboratorului recunoscut EN 442		Da
Culoare standard		Da
Culoare		Alb
Grilă /protecție, laterală		Da
Grilă /protecție, superioară		Da
Cod RAL		9016
Valoarea luciului		Lucios
Dimensiunea filetelui (țoli)		1/2 inch
Conexiune filetată		Filet interior
Cu conexiune într-un singur punct		Da
Cu racord pentru aerisire		Da
Cu ventil de aerisire		Da
Cu opțiune de golire/ scurgere		Da

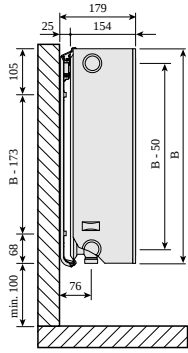


Documente

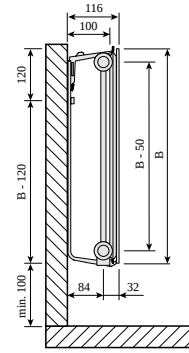
DOCUMENTE	TIPUL DOCUMENTULUI	LINK / ADRESA URL
Catalog tehnic - Radiatoare panou, decorative, de baie si ventiloconvectoare	Broșură	https://asset.productmarketingcloud.com/api/assetstorage/3577_6d4f4cea-bede-4142-ae03-963b40b8b294
Instrucțiuni de instalare Purmo Compact	Diagramă tehnică	https://asset.productmarketingcloud.com/api/assetstorage/3577_2da398bb-5820-4a58-af2d-62333aa4e65e



Resurse



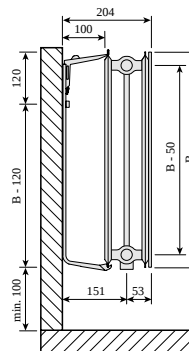
Schiță dimensională - Plan Ventil Compact, Ramo Ventil Compact, tip 33, vedere laterală



Schiță dimensională - Plan Ventil Hygiene, tip 10, vedere laterală



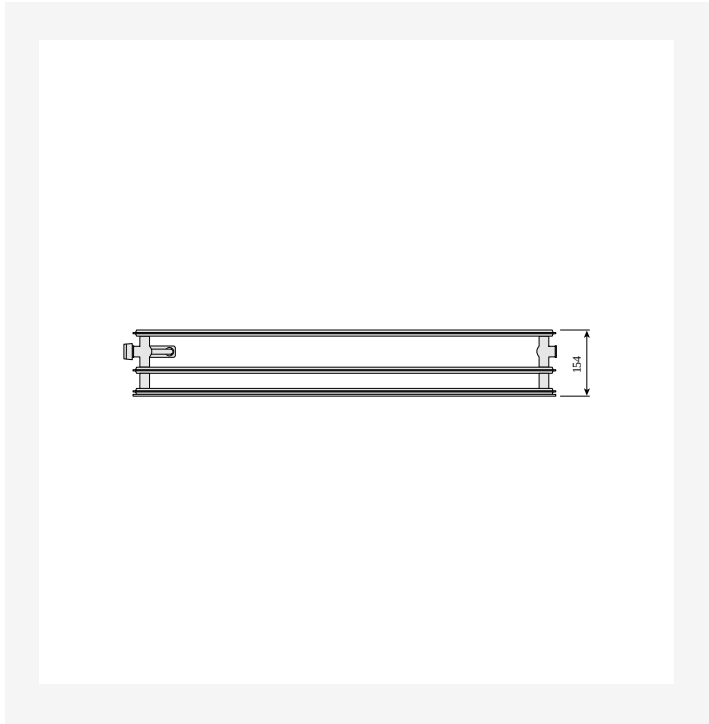
Schiță dimensională - Plan Ventil Hygiene, tip 20, vedere de sus



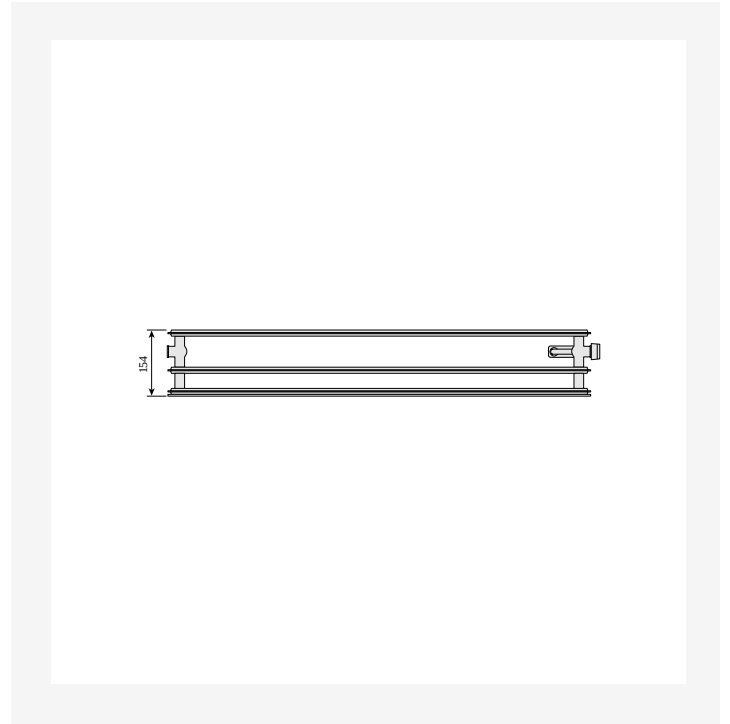
Schiță dimensională - Plan Ventil Hygiene, tip 20, vedere laterală



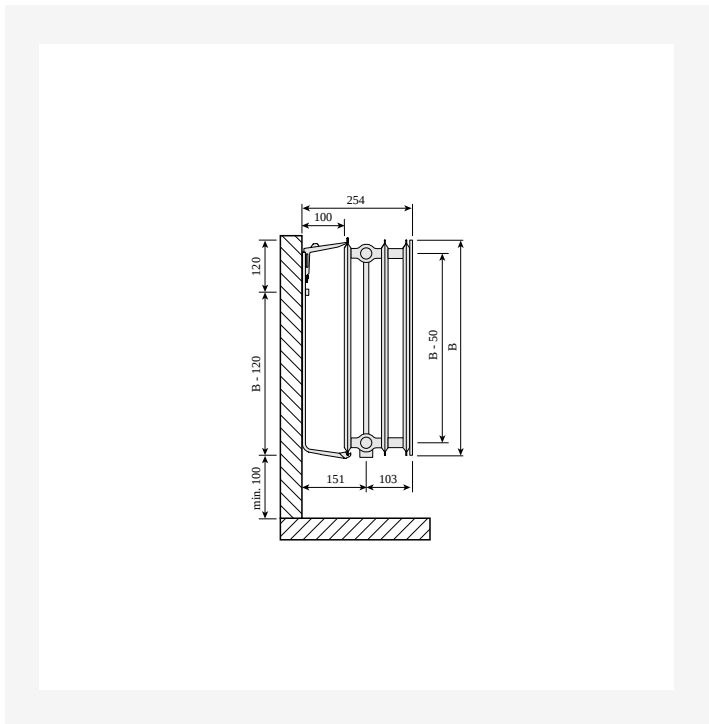
Resurse



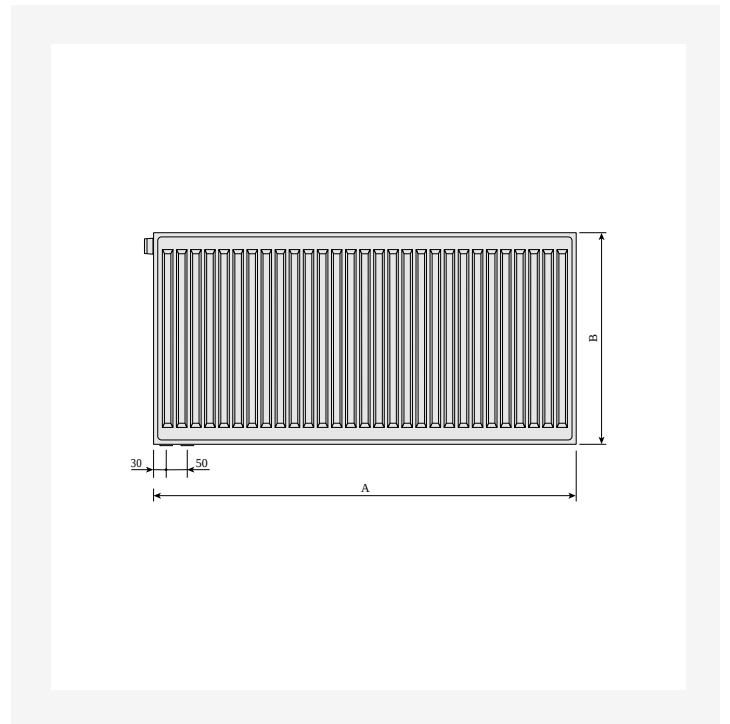
Schiță dimensională - Plan Ventil Hygiene, tip 30, stânga, vedere de sus



Schiță dimensională - Plan Ventil Hygiene, tip 30, vedere de sus



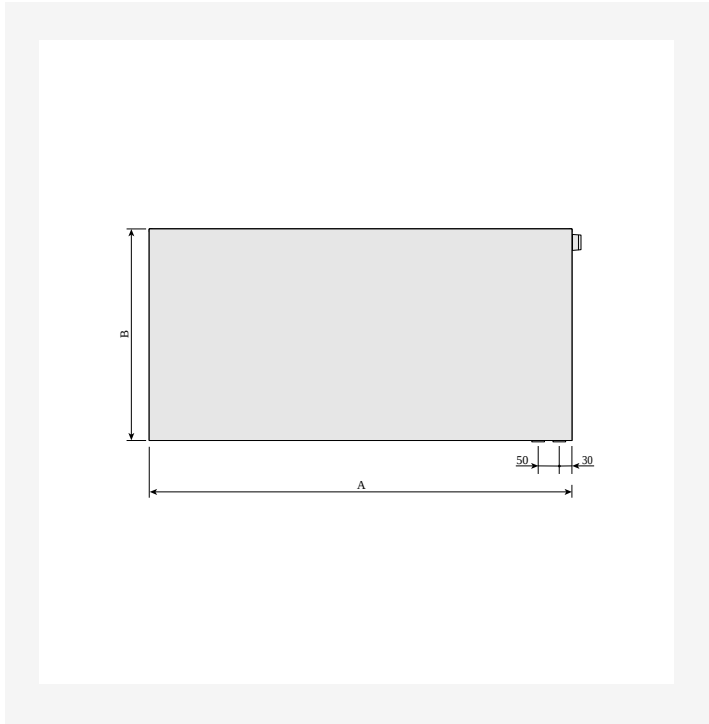
Schiță dimensională - Plan Ventil Hygiene, tip 30, vedere laterală



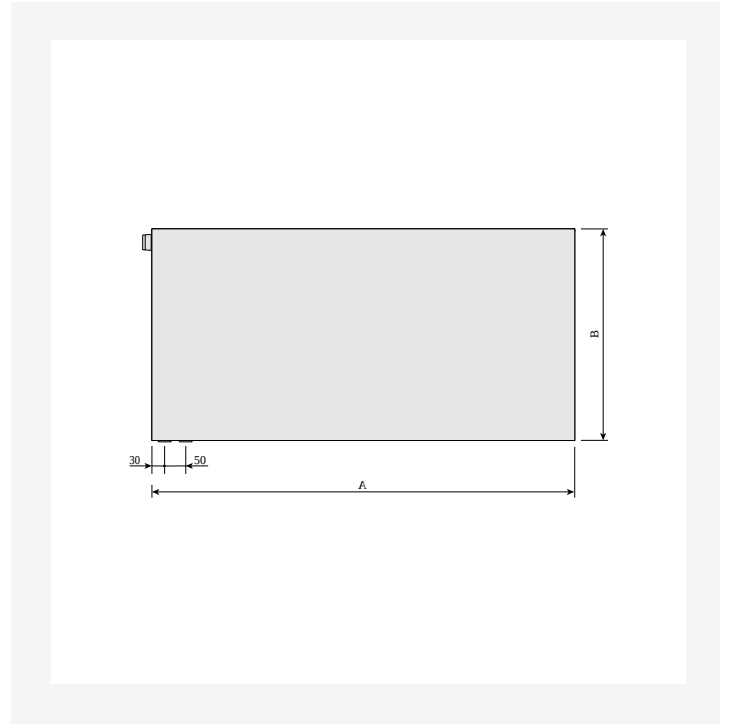
Schiță dimensională - Plan Ventil Hygiene, vedere din spate



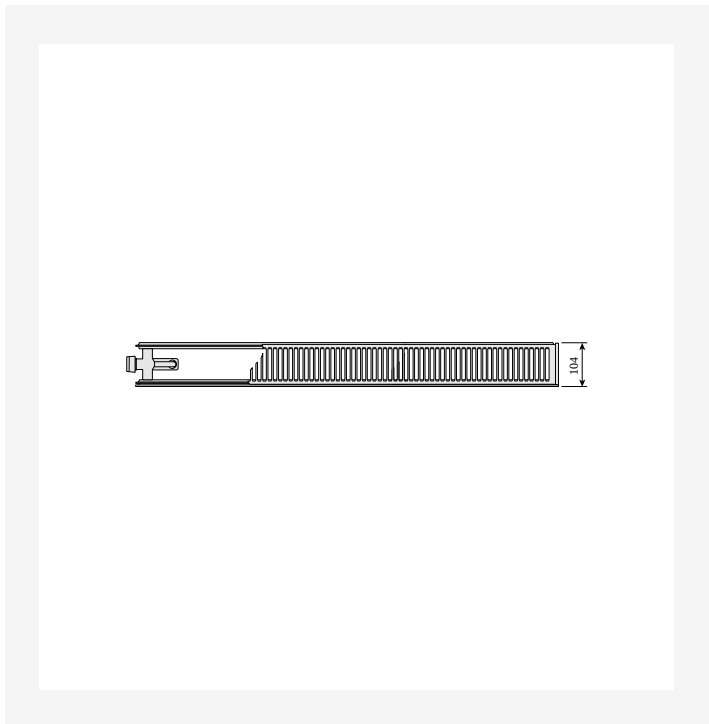
Resurse



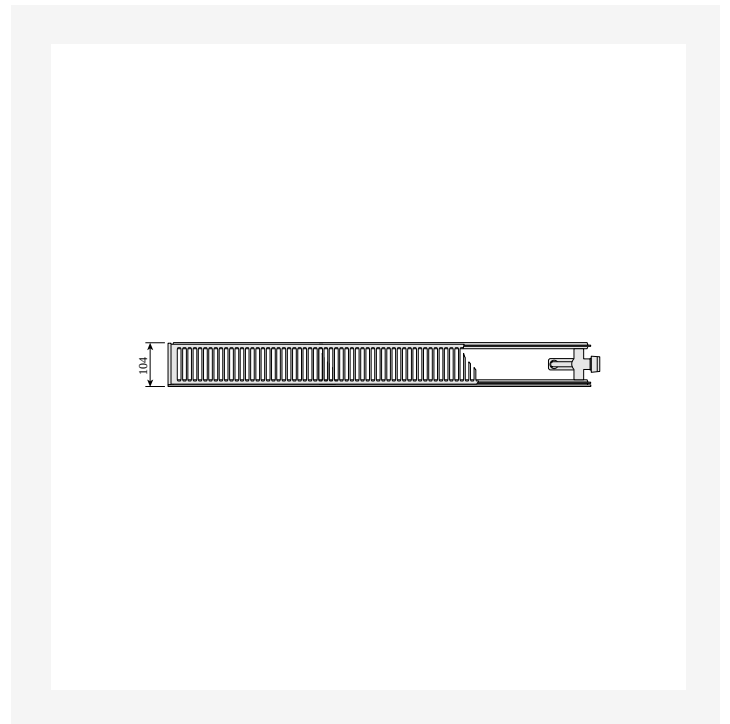
Schiță dimensională - Plan Ventil Hygiene, vedere frontală, dreapta



Schiță dimensională - Plan Ventil Hygiene, vedere frontală, stânga



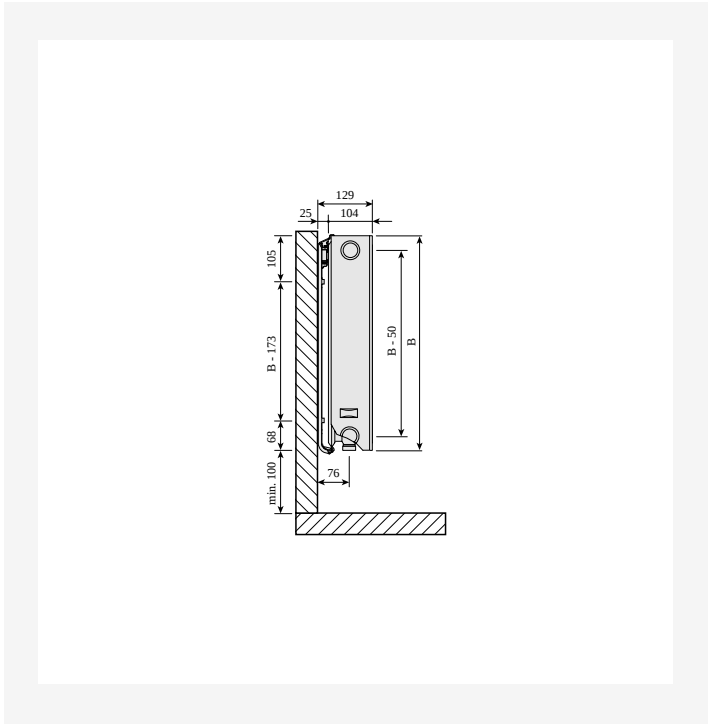
Schiță dimensională - PR-Plan-Ventil-Compact-Ramo-Ventil-Compact-T20left-TV-0220



Schiță dimensională - PR-Plan-Ventil-Compact-Ramo-Ventil-Compact-T20right-TV-0220



Resurse



Schiță dimensională - Ventil Compact plan, tip 22, vedere laterală



0

ÎNĂLȚIME 0 mm	LUNGIME	ADÂNCIME	NR. ARTICOL (STÂNGA)	NR. ARTICOL (DREAPTA)	EFFEKT (W) 45/35/20°C	EFFEKT (W) 55/45/20°C	EFFEKT (W) 75/65/20°C	VOLUM (L)	EXPONENT N	GREUTATE (KG)
Tip 10										
	["1000", "0"]	50	FOA1003005001310	FOA1003004001310	46,37	80,64	157,125	0.8	1.31	5.8
Tip 20										
	0	100	FOA2003004001310	FOA2003004001300	73	125	239	1.4	1.27	6.8
Tip 30										
	0	150	FOA3003004001310	FOA3003004001300	99	172	334	2.0	1.29	8.3



1000

ÎNĂLȚIME 1000 mm	LUNGIME	ADÂNCIME	NR. ARTICOL (STÂNGA)	NR. ARTICOL (DREAPTA)	EFFEKT (W) 45/35/20°C	EFFEKT (W) 55/45/20°C	EFFEKT (W) 75/65/20°C	VOLUM (L)	EXPONENT N	GREUTATE (KG)
Tip 10										
0	50		FOA1005004001310	FOA1005004001300	61	105	202	11	1.28	71
1000	50		FOA1005007001310	FOA1005006001310	91,107	184,158	354,303	1.9	1.28	9.9
2000	49		FOA1005020001310	FOA1005018001310	304,274	526,473	909,1010	5.4	1.28	30.1
2000	50		FOA1005023001310	FOA1005016001310	350,244	604,420	808,1162	6.2	1.28	34.4
3000	50		FOA1005030001300	FOA1005026001310	457,396	788,683	1515,1313	8.1	1.28	44.4
Tip 20										
0		["104", "100"]	FOA2005004001310	FOA2005004001300	106	183	352	2.2	1.28	10.3
1000	100		FOA2005005001310	FOA2005005001300	132	229	440	2.8	1.28	12.5
1000	104		FOA2009007001310	FOA2005007001310	299,185	516,320	988,616	6.3	1.28	29.1
2000	100		FOA2005016001310	FOA2005016001300	424	732	1408	8.8	1.28	36.7
2000	104		FOA2005020001310		530	915	1760	11.0	1.28	45.5
3000	100		FOA2005030001300	FOA2005026001300	794,689	1372,1189	2640,2288	16.5	1.28	67.5
3000	104		FOA2006030001310	FOA2005026001310	912,689	1579,1189	3045,2288	19.8	1.29	83.7
Tip 30										
0		["154", "150"]]	FOA3006004001310	FOA3005004001300	164,144	287,251	560,488	3.9	1.31	15.2
1000	150		FOA3005005001310	FOA3005005001300	180	313	610	4.1	1.30	15.7
1000	154		FOA3009011001310	FOA3009005001310	618,281	492,1083	964,2120	6.7	1.32	60.6
2000	150		FOA3005018001300	FOA3005016001310	647,575	1128,1003	2194,1950	14.8	1.30	56.5
2000	154		FOA3006023001310	FOA3006016001310	945,658	1651,1149	3220,2240	22.5	1.31	87.2
3000	150		FOA3005026001310	FOA3005026001300	935	1630	3169	21.3	1.30	81.6
3000	154		FOA3006030001310	FOA3005030001310	1233,1079	2154,1880	4200,3657	29.4	1.31	94.2