



Fișă tehnică

2026-05-12

# Plan Ventil Compact

Oferă soluții moderne și eficiente de încălzire



- ✓ Design elegant și modern
- ✓ Instalare flexibilă
- ✓ Performanță ridicată
- ✓ Construcție durabilă
- ✓ Varietate de dimensiuni

**Plan Ventil Compact** oferă o soluție care se integrează armonios în interioarele moderne cu panoul său frontal neted și punctele de conexiune ascunse. Echipat cu un robinet încorporat, utilizatorii pot alege conexiuni inferioare sau laterale, simplificând procesul de instalare. Cu multiple opțiuni de înălțime și lungime, acest radiator panou răspunde cerințelor de design arhitectural și încălzire eficientă. Acesta asigură un nivel ridicat de fiabilitate și performanță, fiind o alegere preferată pentru diverse aplicații de la reședințe la proprietăți comerciale.



### Domeniu de aplicare

Plan Ventil Compact este ideal pentru construcții noi și renovări, potrivindu-se perfect sub ferestre mari și în medii moderne unde spațiul este limitat. Este potrivit pentru sisteme de încălzire cu apă închisă, oferind o varietate de înălțimi și lățimi, inclusiv 200-900 mm și 400-3000 mm. Suportă opțiuni flexibile de instalare și poate fi conectat lateral sau de jos.

### Dimensionare

Selectați produsul pe baza cerințelor dvs. specifice de înălțime, lățime și tip. Pentru asistență, utilizați serviciul nostru de design sau consultați broșura pentru un ghid rapid de selecție.

### Utilizare

Asigurați-vă că Plan Ventil Compact este instalat de un profesionist. Determinați înălțimea de montare și tipul de conexiune adecvate: jos sau lateral. Verificați că robinetul integrat este setat corect pentru sisteme 2-conductă sau 1-conductă. Curățați periodic unitatea pentru a menține performanța optimă. Folosiți accesorii precum perii de curățare pentru interior și consultați manualul de instalare pentru proceduri specifice privind ajustările de montare și conexiune. Ajustați pozițiile ventilației după nevoie în timpul instalării pentru a se potrivi cu configurația de încălzire necesară.



# Specificații

PROPRIETĂȚI	UNITATE	VALORI
ETIM Class		EC011022
Material		Oțel
Tip		11, 21, 22, 33
Forma suprafeței		Plat neted, Profilat
Presiune maximă de lucru	bar	10
Număr de conexiuni standard		2
Putere termică conform laboratorului recunoscut EN 442		Da
Temperatura maximă de operare	°C	110
Culoare standard		Da
Culoare		Alb
Cod RAL		9016
Grilă /protecție, laterală		Da
Grilă /protecție, superioară		Da
Valoarea luciului		Lucios
Dimensiunea filetelui (țoli)		1/2 inch
Conexiune filetată		Filet interior
Cu conexiune într-un singur punct		Da
Cu racord pentru aerisire		Da
Cu ventil de aerisire		Da
Cu opțiune de golire/ scurgere		Da



# Documente

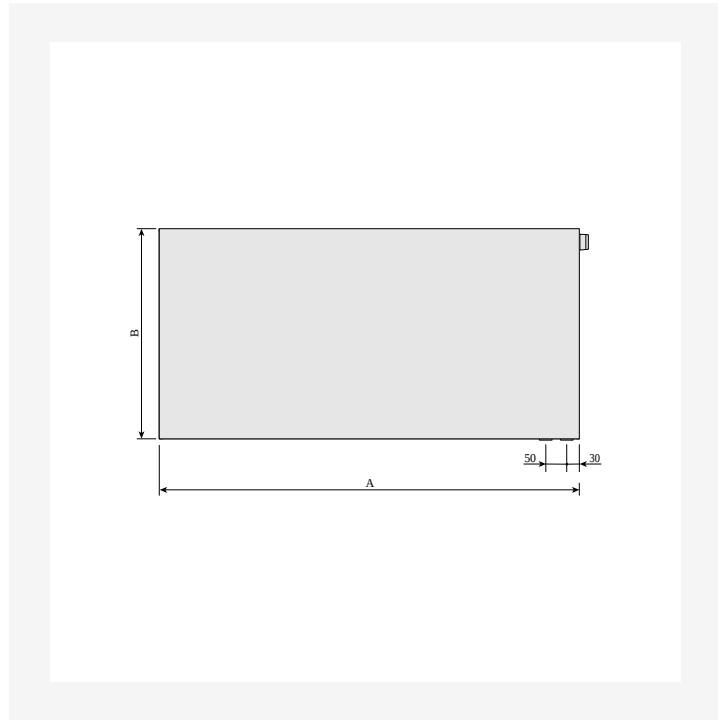
DOCUMENTE	TIPUL DOCUMENTULUI	LINK / ADRESA URL
Catalog tehnic - Radiatoare panou, decorative, de baie si ventiloconvectoare	Brochure	<a href="https://asset.productmarketingcloud.com/api/assetstorage/3577_aeba8a24-faa1-4941-ac96-483732f0a7cf">https://asset.productmarketingcloud.com/api/assetstorage/3577_aeba8a24-faa1-4941-ac96-483732f0a7cf</a>
Instrucțiuni de instalare Purmo Compact	TechDia	<a href="https://asset.productmarketingcloud.com/api/assetstorage/3577_2da398bb-5820-4a58-af2d-62333aa4e65e">https://asset.productmarketingcloud.com/api/assetstorage/3577_2da398bb-5820-4a58-af2d-62333aa4e65e</a>



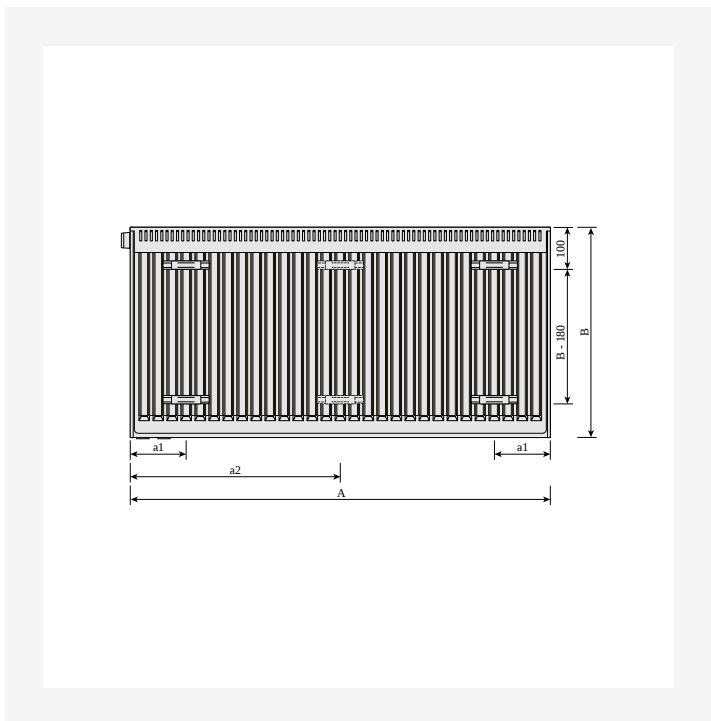
# Resurse



ProductImage - Panel radiator Plan Ventil Compact, FCV, with flat front.



DimensionalDrawing - Plan supapă compact, vedere din dreapta



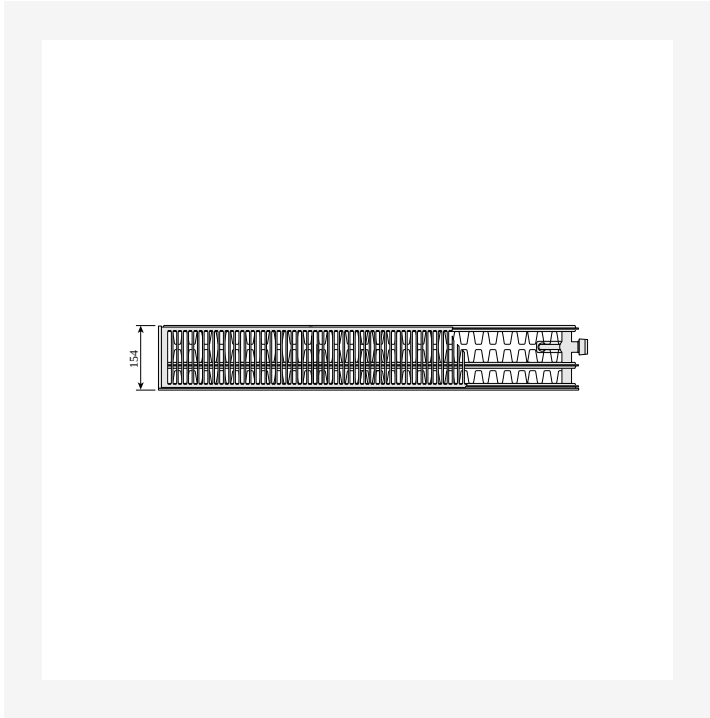
DimensionalDrawing - Plan Ventil Compact, vedere din spate

PLAN VENTIL COMPACT (mm)		
	FCV11	
A	a1	a2
400-1600	117	-
1800	117	917
2000	117	1017
2300	117	1150
2600	117	1317
3000	117	1517

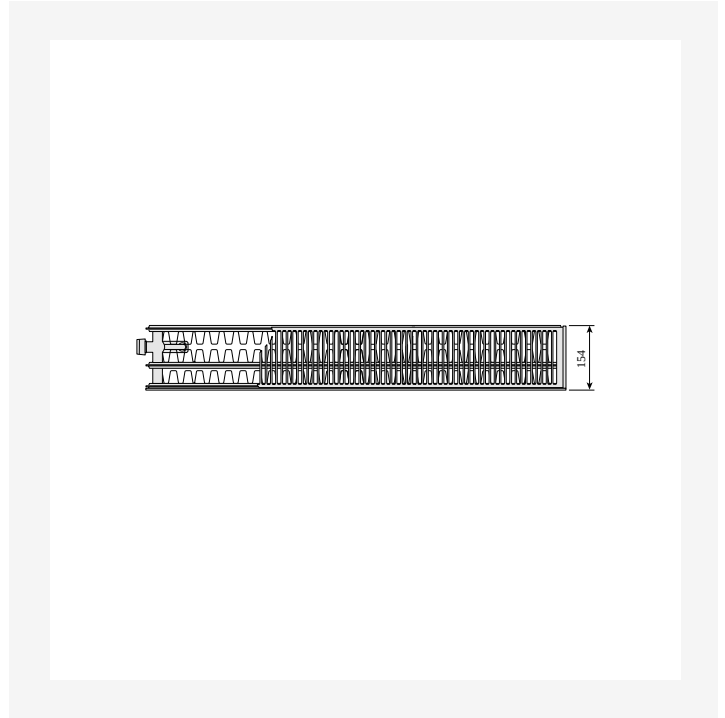
DimensionalDrawing - Plan-Ventil-Compact-tabel



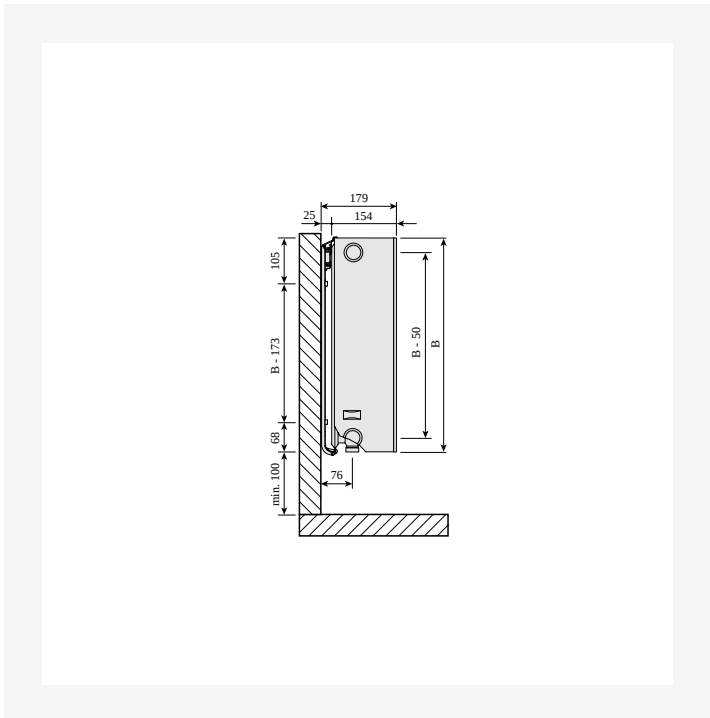
# Resurse



Dimensional Drawing - Plan Ventil Compact și Ramo Ventil Compact, tip 33 dreapta, vedere de sus



Dimensional Drawing - Plan Ventil Compact și Ramo Ventil Compact, tip 33 stânga, vedere de sus



Dimensional Drawing - Plan Ventil Compact și Ramo Ventil Compact, tipurile 30-33, vedere laterală



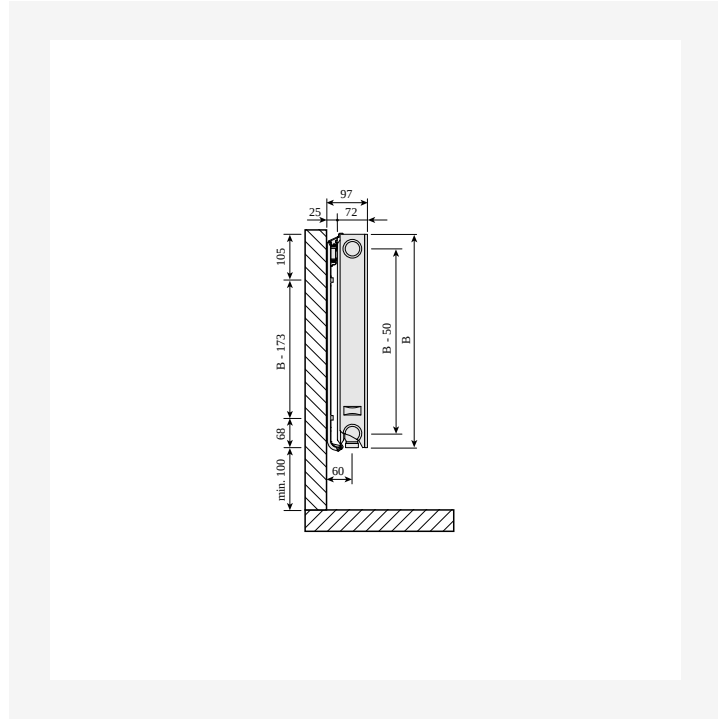
Dimensional Drawing - Plan Ventil Compact și Ramo Ventil Compact, tip 22 dreapta, vedere de sus



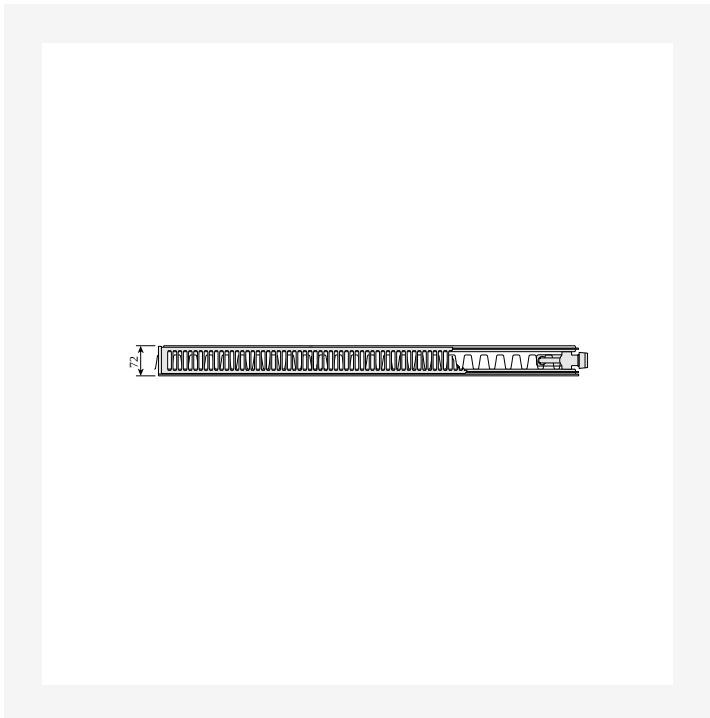
# Resurse



Dimensional Drawing - Plan Ventil Compact și Ramo Ventil Compact, tip 22 stânga, vedere de sus



Dimensional Drawing - Plan Ventil Compact și Ramo Ventil Compact, tip 21s, vedere laterală



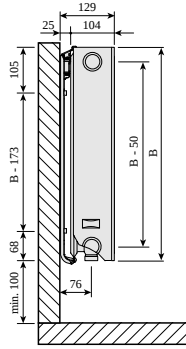
Dimensional Drawing - Plan Ventil Compact și Ramo Ventil Compact, tip 21s dreapta, vedere de sus



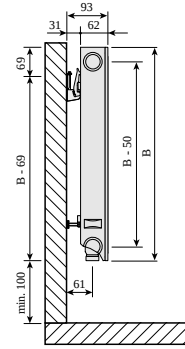
Dimensional Drawing - Plan Ventil Compact și Ramo Ventil Compact, tip 21s stânga, vedere de sus



# Resurse



Dimensional Drawing - Plan Ventil Compact și Ramo Ventil Compact tipuri 20-22, vedere laterală



Dimensional Drawing - Plan Ventil Compact și Ramo Ventil Compact tip 11, vedere laterală



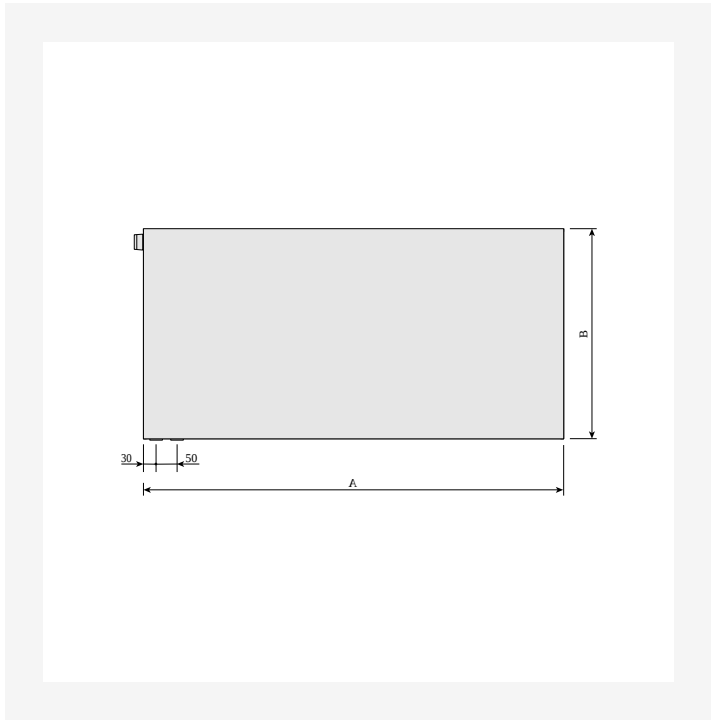
Dimensional Drawing - Plan Ventil Compact and Ramo Ventil Compact, type 11 right, top view



Dimensional Drawing - Plan Ventil Compact and Ramo Ventil Compact type 11 left, top view



# Resurse



Dimensional Drawing - Plan Ventil Compact, vedere frontală stânga



## Produse similare



Grilă superioară



Laterale



# 300

ÎNĂLȚIME 300 mm	LUNGIME	ADÂNCIME	NR. ARTICOL (STÂNGA)	NR. ARTICOL (DREAPTA)	EFFEKT (W) 45/35/20°C	EFFEKT (W) 55/45/20°C	EFFEKT (W) 75/65/20°C	VOLUM (L)	EXPONENT N	GREUTATE (KG)
<b>Tip 11</b>										
	400	62	FOA1103004010310		64	110	212	0.7	1.28	5.6
	500	62	FOA1103005010310	FOA1103005010300	80	137	265	0.8	1.28	6.7
	600	62	FOA1103006010310	FOA1103006010300	95	165	317	1.0	1.28	7.7
	700	62	FOA1103007010300		111	192	370	1.2	1.28	8.8
	800	62	FOA1103008010310	FOA1103008010300	127	220	423	1.4	1.28	10.2
	900	62	FOA1103009010310	FOA1103009010300	143	247	476	1.5	1.28	1.9
	1000	62	FOA1103010010300		159	275	529	1.7	1.28	11.9
	1100	62	FOA1103011010310	FOA1103011010300	175	302	582	1.9	1.28	13.1
	1200	62	FOA1103012010310	FOA1103012010300	191	330	635	2.0	1.28	14.6
	1400	62	FOA1103014010310	FOA1103014010300	223	385	741	2.4	1.28	16.2
	1600	62	FOA1103016010310	FOA1103016010300	254	440	846	2.7	1.28	18.3
	1800	62	FOA1103018010310	FOA1103018010300	286	495	952	3.1	1.28	2.4
	2000	62	FOA1103020010310		318	550	1058	3.4	1.28	22.5
	2300	62	FOA1103023010310		366	632	1217	3.9	1.28	25.8
	2600	62	FOA1103026010310	FOA1103026010300	413	715	1375	4.4	1.28	28.9
	3000	62	FOA1103030010310	FOA1103030010300	477	824	1587	5.1	1.28	33.1
<b>Tip 21</b>										
	500	72	FOA2103005011310		110	190	366	1.7	1.28	9.2
	600	72	FOA2103006011310	FOA2103006011300	132	229	439	2.0	1.28	1.7
	700	72	FOA2103007011310	FOA2103007011300	155	267	512	2.4	1.28	12.2
	800	72	FOA2103008011300		177	305	586	2.7	1.28	13.7
	900	72	FOA2103009011310	FOA2103009011300	199	343	659	3.1	1.28	15.2
	1000	72	FOA2103010011310	FOA2103010011300	221	381	732	3.4	1.28	16.7
	1100	72	FOA2103011011310	FOA2103011011300	243	419	805	3.7	1.28	18.2



## 300

ÎNĂLȚIME 300 mm	LUNGIME	ADÂNCIME	NR. ARTICOL (STÂNGA)	NR. ARTICOL (DREAPTA)	EFFEKT (W) 45/35/20°C	EFFEKT (W) 55/45/20°C	EFFEKT (W) 75/65/20°C	VOLUM (L)	EXPONENT N	GREUTATE (KG)
1200	72		FOA2103012011310		265	457	878	4.1	1.28	19.7
1400	72		FOA2103014011310	FOA2103014011300	309	533	1025	4.8	1.28	22.7
1600	72		FOA2103016011310	FOA2103016011300	353	610	1171	5.4	1.28	25.8
1800	72		FOA2103018011310	FOA2103018011300	397	686	1318	6.1	1.28	28.8
2000	72		FOA2103020011300		442	762	1464	6.8	1.28	31.8
2300	72		FOA2103023011300		508	876	1684	7.8	1.28	36.3
2600	72		FOA2103026011310	FOA2103026011300	574	990	1903	8.8	1.28	4.9
3000	72		FOA2103030011310	FOA2103030011300	662	1143	2196	10.2	1.28	46.9
<b>Tip 22</b>										
400	104		FOA2203004011310	FOA2203004011300	111	193	375	1.4	1.30	8.6
500	104		FOA2203005011310	FOA2203005011300	138	241	469	1.7	1.30	1.2
600	104		FOA2203006011310	FOA2203006011300	166	289	562	2.0	1.30	11.9
700	104		FOA2203007011310	FOA2203007011300	194	338	656	2.4	1.30	13.6
800	104		FOA2203008011310	FOA2203008011300	222	386	750	2.7	1.30	15.2
900	104		FOA2203009011310	FOA2203009011300	249	434	843	3.1	1.30	16.9
1000	104		FOA2203010011310	FOA2203010011300	277	482	937	3.4	1.30	18.5
1100	104		FOA2203011011310	FOA2203011011300	305	531	1031	3.7	1.30	2.2
1200	104		FOA2203012011310	FOA2203012011300	332	579	1124	4.1	1.30	21.9
1400	104		FOA2203014011310	FOA2203014011300	388	675	1312	4.8	1.30	25.2
1600	104		FOA2203016011310		443	772	1499	5.4	1.30	28.5
1800	104		FOA2203018011310	FOA2203018011300	499	868	1687	6.1	1.30	31.8
2000	104		FOA2203020011310	FOA2203020011300	554	965	1874	6.8	1.30	35.1
2300	104		FOA2203023011310		637	1109	2155	7.8	1.30	4.1
2600	104		FOA2203026011310	FOA2203026011300	720	1254	2436	8.8	1.30	45.1
3000	104		FOA2203030011310	FOA2203030011300	831	1447	2811	10.2	1.30	51.8

**Tip 33**



## 300

ÎNĂLȚIME 300 mm	LUNGIME	ADÂNCIME	NR. ARTICOL (STÂNGA)	NR. ARTICOL (DREAPTA)	EFFEKT (W) 45/35/20°C	EFFEKT (W) 55/45/20°C	EFFEKT (W) 75/65/20°C	VOLUM (L)	EXPONENT N	GREUTATE (KG)
400	154		FOA3303004011310	FOA3303004011300	153	268	526	2.0	1.32	11.7
500	154		FOA3303005011310	FOA3303005011300	191	335	657	2.5	1.32	14.5
600	154		FOA3303006011310	FOA3303006011300	230	403	788	3.1	1.32	16.4
700	154			FOA3303007011310	268	470	920	3.6	1.32	18.8
800	154			FOA3303008011310	306	537	1051	4.1	1.32	21.2
900	154		FOA3303009011310	FOA3303009011300	344	604	1183	4.6	1.32	23.5
1000	154			FOA3303010011310	383	671	1314	5.1	1.32	25.9
1100	154		FOA3303011011310	FOA3303011011300	421	738	1445	5.6	1.32	28.3
1200	154		FOA3303012011310	FOA3303012011300	459	805	1577	6.1	1.32	3.6
1400	154		FOA3303014011310	FOA3303014011300	536	939	1840	7.1	1.32	35.4
1600	154		FOA3303016011310	FOA3303016011300	612	1073	2102	8.2	1.32	4.1
1800	154		FOA3303018011310	FOA3303018011300	689	1208	2365	9.2	1.32	44.9
2000	154		FOA3303020011310	FOA3303020011300	765	1342	2628	10.2	1.32	49.6
2300	154		FOA3303023011310	FOA3303023011300	880	1543	3022	11.7	1.32	56.8
2600	154		FOA3303026011310	FOA3303026011300	995	1744	3416	13.3	1.32	63.8
3000	154		FOA3303030011310	FOA3303030011300	1148	2013	3942	15.3	1.32	73.3



## 400

ÎNĂLȚIME 400 mm	LUNGIME	ADÂNCIME	NR. ARTICOL (STÂNGA)	NR. ARTICOL (DREAPTA)	EFFEKT (W) 45/35/20°C	EFFEKT (W) 55/45/20°C	EFFEKT (W) 75/65/20°C	VOLUM (L)	EXPONENT N	GREUTATE (KG)
<b>Tip 11</b>										
400	62		FOA1104004010310	FOA1104004010300	82	141	272	0.9	1.28	7.4
500	62		FOA1104005010310	FOA1104005010300	102	177	340	1.1	1.28	8.5
600	62		FOA1104006010310	FOA1104006010300	123	212	408	1.3	1.28	10.4
700	62		FOA1104007010310	FOA1104007010300	143	247	476	1.5	1.28	11.4
800	62		FOA1104008010310	FOA1104008010300	163	283	544	1.8	1.28	12.8
900	62		FOA1104009010310	FOA1104009010300	184	318	612	2.0	1.28	14.3
1000	62		FOA1104010010310	FOA1104010010300	204	353	680	2.2	1.28	15.7
1100	62		FOA1104011010300		225	389	748	2.4	1.28	17.1
1200	62		FOA1104012010310	FOA1104012010300	245	424	816	2.6	1.28	18.6
1400	62		FOA1104014010310	FOA1104014010300	286	494	952	3.1	1.28	21.4
1600	62		FOA1104016010310	FOA1104016010300	327	565	1088	3.5	1.28	24.3
1800	62		FOA1104018010310	FOA1104018010300	368	636	1224	4.0	1.28	27.2
2000	62		FOA1104020010310	FOA1104020010300	409	706	1360	4.4	1.28	3.2
2300	62		FOA1104023010310	FOA1104023010300	470	812	1564	5.1	1.28	34.3
2600	62		FOA1104026010310	FOA1104026010300	531	918	1768	5.7	1.28	38.6
3000	62		FOA1104030010310	FOA1104030010300	613	1060	2040	6.6	1.28	44.4
<b>Tip 21</b>										
400	72		FOA2104004011310	FOA2104004011300	111	193	372	1.8	1.28	10.4
500	72		FOA2104005011310	FOA2104005011300	139	241	465	2.3	1.28	12.0
600	72		FOA2104006011310	FOA2104006011300	167	289	557	2.7	1.28	14.0
700	72		FOA2104007011300		195	337	650	3.1	1.28	16.0
800	72		FOA2104008011310	FOA2104008011300	223	386	743	3.6	1.28	18.0
900	72		FOA2104009011310	FOA2104009011300	251	434	836	4.0	1.28	20.0
1000	72		FOA2104010011310	FOA2104010011300	279	482	929	4.5	1.28	22.0
1100	72		FOA2104011011300		306	530	1022	5.0	1.28	24.0



400

ÎNĂLȚIME 400 mm	LUNGIME	ADÂNCIME	NR. ARTICOL (STÂNGA)	NR. ARTICOL (DREAPTA)	EFFEKT (W) 45/35/20°C	EFFEKT (W) 55/45/20°C	EFFEKT (W) 75/65/20°C	VOLUM (L)	EXPONENT N	GREUTATE (KG)
1200	72		FOA2104012011310	FOA2104012011300	334	578	1115	5.4	1.28	26.0
1400	72		FOA2104014011310	FOA2104014011300	390	675	1301	6.3	1.28	30.0
1600	72		FOA2104016011310	FOA2104016011300	446	771	1486	7.2	1.28	34.0
1800	72		FOA2104018011310	FOA2104018011300	501	868	1672	8.1	1.28	38.3
2000	72			FOA2104020011300	557	964	1858	9.0	1.28	42.5
2300	72			FOA2104023011300	641	1109	2137	10.3	1.28	48.8
2600	72			FOA2104026011300	724	1253	2415	11.7	1.28	54.2
3000	72		FOA2104030011310	FOA2104030011300	836	1446	2787	13.5	1.28	62.3
<b>Tip 22</b>										
400	104		FOA2204004011310	FOA2204004011300	140	245	479	1.8	1.31	11.5
500	104		FOA2204005011310	FOA2204005011300	175	307	599	2.3	1.31	13.4
600	104		FOA2204006011310	FOA2204006011300	211	368	719	2.7	1.31	15.6
700	104		FOA2204007011310	FOA2204007011300	246	430	839	3.1	1.31	17.9
800	104		FOA2204008011310	FOA2204008011300	281	491	958	3.6	1.31	2.2
900	104		FOA2204009011310	FOA2204009011300	316	552	1078	4.0	1.31	22.4
1000	104		FOA2204010011310	FOA2204010011300	351	614	1198	4.5	1.31	24.7
1100	104		FOA2204011011310	FOA2204011011300	386	675	1318	5.0	1.31	27.0
1200	104			FOA2204012011300	421	736	1438	5.4	1.31	29.2
1400	104		FOA2204014011310	FOA2204014011300	491	859	1677	6.3	1.31	33.8
1600	104		FOA2204016011310	FOA2204016011300	561	982	1917	7.2	1.31	38.3
1800	104		FOA2204018011310	FOA2204018011300	632	1104	2156	8.1	1.31	42.8
2000	104			FOA2204020011300	702	1227	2396	9.0	1.31	47.4
2300	104			FOA2204023011300	807	1411	2755	10.3	1.31	54.2
2600	104		FOA2204026011310	FOA2204026011300	912	1595	3115	11.7	1.31	7.0
3000	104		FOA2204030011310	FOA2204030011300	1053	1841	3594	13.5	1.31	7.5

**Tip 33**



400

ÎNĂLȚIME 400 mm	LUNGIME	ADÂNCIME	NR. ARTICOL (STÂNGA)	NR. ARTICOL (DREAPTA)	EFFEKT (W) 45/35/20°C	EFFEKT (W) 55/45/20°C	EFFEKT (W) 75/65/20°C	VOLUM (L)	EXPONENT N	GREUTATE (KG)
400	154		FOA3304004011310	FOA3304004011300	192	338	666	2.7	1.32	15.3
500	154		FOA3304005011310	FOA3304005011300	240	423	832	3.4	1.32	18.5
600	154		FOA3304006011310	FOA3304006011300	288	508	998	4.0	1.32	21.7
700	154		FOA3304007011310	FOA3304007011300	336	592	1165	4.7	1.32	24.9
800	154		FOA3304008011310		385	677	1331	5.4	1.32	28.7
900	154		FOA3304009011300		433	761	1498	6.0	1.32	31.3
1000	154		FOA3304010011310	FOA3304010011300	481	846	1664	6.7	1.32	34.4
1100	154		FOA3304011011310	FOA3304011011300	529	930	1830	7.4	1.32	37.6
1200	154		FOA3304012011310	FOA3304012011300	577	1015	1997	8.0	1.32	4.8
1400	154		FOA3304014011310	FOA3304014011300	673	1184	2330	9.4	1.32	47.2
1600	154		FOA3304016011310	FOA3304016011300	769	1353	2662	10.7	1.32	53.6
1800	154		FOA3304018011310	FOA3304018011300	865	1523	2995	12.1	1.32	59.9
2000	154		FOA3304020011310	FOA3304020011300	961	1692	3328	13.4	1.32	66.3
2300	154		FOA3304023011310	FOA3304023011300	1106	1946	3827	15.4	1.32	75.9
2600	154		FOA3304026011310	FOA3304026011300	1250	2199	4326	17.4	1.32	85.4
3000	154		FOA3304030011310	FOA3304030011300	1442	2538	4992	20.1	1.32	102.1



## 500

ÎNĂLȚIME 500 mm	LUNGIME	ADÂNCIME	NR. ARTICOL (STÂNGA)	NR. ARTICOL (DREAPTA)	EFFEKT (W) 45/35/20°C	EFFEKT (W) 55/45/20°C	EFFEKT (W) 75/65/20°C	VOLUM (L)	EXPONENT N	GREUTATE (KG)
<b>Tip 11</b>										
400	62		FOA1105004010310	FOA1105004010300	99	171	329	1.1	1.28	8.8
500	62		FOA1105005010310	FOA1105005010300	124	214	412	1.4	1.28	1.5
600	62		FOA1105006010310	FOA1105006010300	148	256	494	1.6	1.28	12.3
700	62		FOA1105007010310	FOA1105007010300	173	299	576	1.9	1.28	14.6
800	62		FOA1105008010310		198	342	658	2.2	1.28	15.8
900	62		FOA1105009010300		223	385	741	2.4	1.28	17.6
1000	62		FOA1105010010310	FOA1105010010300	247	427	823	2.7	1.28	19.3
1100	62		FOA1105011010310	FOA1105011010300	272	470	905	3.0	1.28	21.1
1200	62		FOA1105012010310	FOA1105012010300	297	513	988	3.2	1.28	22.9
1400	62		FOA1105014010310	FOA1105014010300	346	598	1152	3.8	1.28	26.4
1600	62		FOA1105016010310	FOA1105016010300	396	684	1317	4.3	1.28	29.9
1800	62		FOA1105018010310	FOA1105018010300	445	769	1481	4.9	1.28	33.4
2000	62		FOA1105020010310	FOA1105020010300	495	855	1646	5.4	1.28	37.0
2300	62		FOA1105023010310	FOA1105023010300	569	983	1893	6.2	1.28	42.2
2600	62		FOA1105026010300		643	1111	2140	7.0	1.28	47.5
3000	62		FOA1105030010310	FOA1105030010300	742	1282	2469	8.1	1.28	54.6
<b>Tip 21</b>										
400	72		FOA2105004011310	FOA2105004011300	133	230	445	2.2	1.29	12.0
500	72		FOA2105005011310	FOA2105005011300	166	288	557	2.8	1.29	14.6
600	72		FOA2105006011310	FOA2105006011300	199	345	668	3.3	1.29	17.5
700	72		FOA2105007011310	FOA2105007011300	232	403	779	3.9	1.29	19.6
800	72		FOA2105008011310	FOA2105008011300	266	461	890	4.4	1.29	22.2
900	72		FOA2105009011300		299	518	1002	5.0	1.29	24.6
1000	72		FOA2105010011310	FOA2105010011300	332	576	1113	5.5	1.29	27.2
1100	72		FOA2105011011310		365	633	1224	6.0	1.29	29.7



## 500

ÎNĂLȚIME 500 mm	LUNGIME	ADÂNCIME	NR. ARTICOL (STÂNGA)	NR. ARTICOL (DREAPTA)	EFFEKT (W) 45/35/20°C	EFFEKT (W) 55/45/20°C	EFFEKT (W) 75/65/20°C	VOLUM (L)	EXPONENT N	GREUTATE (KG)
1200	72		FOA2105012011310		398	691	1336	6.6	1.29	32.3
1400	72		FOA2105014011310	FOA2105014011300	465	806	1558	7.7	1.29	37.3
1600	72		FOA2105016011310		531	921	1781	8.8	1.29	42.4
1800	72		FOA2105018011310	FOA2105018011300	597	1036	2003	9.9	1.29	47.5
2000	72		FOA2105020011310	FOA2105020011300	664	1151	2226	11.0	1.29	52.5
2300	72		FOA2105023011310	FOA2105023011300	763	1324	2560	12.7	1.29	61
2600	72		FOA2105026011310	FOA2105026011300	863	1497	2894	14.3	1.29	67.8
3000	72		FOA2105030011310	FOA2105030011300	996	1727	3339	16.5	1.29	77.9
<b>Tip 22</b>										
400	104		FOA2205004011300		168	294	578	2.2	1.32	13.7
500	104		FOA2205005011310	FOA2205005011300	210	368	722	2.8	1.32	16.5
600	104		FOA2205006011310	FOA2205006011300	251	442	866	3.3	1.32	19.3
700	104		FOA2205007011310	FOA2205007011300	293	515	1011	3.9	1.32	22.2
800	104		FOA2205008011310	FOA2205008011300	335	589	1155	4.4	1.32	25.0
900	104		FOA2205009011300		377	662	1300	5.0	1.32	27.8
1000	104		FOA2205010011310	FOA2205010011300	419	736	1444	5.5	1.32	3.6
1100	104		FOA2205011011310		461	809	1588	6.0	1.32	33.4
1200	104		FOA2205012011300		503	883	1733	6.6	1.32	36.2
1400	104		FOA2205014011310	FOA2205014011300	587	1030	2022	7.7	1.32	41.9
1600	104		FOA2205016011310	FOA2205016011300	670	1177	2310	8.8	1.32	47.5
1800	104		FOA2205018011310	FOA2205018011300	754	1325	2599	9.9	1.32	53.2
2000	104		FOA2205020011310	FOA2205020011300	838	1472	2888	11.0	1.32	58.8
2300	104		FOA2205023011310	FOA2205023011300	964	1692	3321	12.7	1.32	67.2
2600	104		FOA2205026011310	FOA2205026011300	1089	1913	3754	14.3	1.32	75.7
3000	104		FOA2205030011310	FOA2205030011300	1257	2208	4332	16.5	1.32	87.0

**Tip 33**



## 500

ÎNĂLȚIME 500 mm	LUNGIME	ADÂNCIME	NR. ARTICOL (STÂNGA)	NR. ARTICOL (DREAPTA)	EFFEKT (W) 45/35/20°C	EFFEKT (W) 55/45/20°C	EFFEKT (W) 75/65/20°C	VOLUM (L)	EXPONENT N	GREUTATE (KG)
400	154		FOA3305004011310	FOA3305004011300	229	404	798	3.3	1.33	18.8
500	154		FOA3305005011310	FOA3305005011300	286	505	997	4.1	1.33	22.8
600	154		FOA3305006011310	FOA3305006011300	343	606	1196	4.9	1.33	27.0
700	154		FOA3305007011310	FOA3305007011300	400	706	1396	5.7	1.33	4.0
800	154		FOA3305008011300		457	807	1595	6.6	1.33	35.2
900	154		FOA3305009011310	FOA3305009011300	514	908	1795	7.4	1.33	40.0
1000	154		FOA3305010011310	FOA3305010011300	571	1009	1994	8.2	1.33	43.2
1100	154		FOA3305011011310	FOA3305011011300	629	1110	2193	9.0	1.33	47.2
1200	154		FOA3305012011310	FOA3305012011300	686	1211	2393	9.8	1.33	51.3
1400	154		FOA3305014011310	FOA3305014011300	800	1413	2792	11.5	1.33	59.4
1600	154		FOA3305016011310	FOA3305016011300	914	1615	3190	13.1	1.33	67.6
1800	154		FOA3305018011310	FOA3305018011300	1029	1817	3589	14.8	1.33	75.7
2000	154		FOA3305020011310	FOA3305020011300	1143	2018	3988	16.4	1.33	83.8
2300	154		FOA3305023011310	FOA3305023011300	1314	2321	4586	18.9	1.33	96.2
2600	154		FOA3305026011310	FOA3305026011300	1486	2624	5184	21.3	1.33	112.5
3000	154		FOA3305030011310	FOA3305030011300	1714	3028	5982	24.6	1.33	124.5



## 600

ÎNĂLȚIME 600 mm	LUNGIME	ADÂNCIME	NR. ARTICOL (STÂNGA)	NR. ARTICOL (DREAPTA)	EFFEKT (W) 45/35/20°C	EFFEKT (W) 55/45/20°C	EFFEKT (W) 75/65/20°C	VOLUM (L)	EXPONENT N	GREUTATE (KG)
<b>Tip 11</b>										
400	62		FOA1106004010310	FOA1106004010300	115	200	384	1.3	1.28	1.3
500	62		FOA1106005010310	FOA1106005010300	144	249	481	1.6	1.28	12.4
600	62		FOA1106006010310		173	299	577	1.9	1.28	14.6
700	62		FOA1106007010310	FOA1106007010300	202	349	673	2.2	1.28	16.7
800	62		FOA1106008010310	FOA1106008010300	231	399	769	2.6	1.28	18.9
900	62		FOA1106009010310	FOA1106009010300	260	449	865	2.9	1.28	3.0
1000	62		FOA1106010010310	FOA1106010010300	289	499	961	3.2	1.28	23.1
1100	62		FOA1106011010300		317	549	1057	3.5	1.28	25.2
1200	62		FOA1106012010300		346	599	1153	3.8	1.28	27.4
1400	62		FOA1106014010300		404	699	1345	4.5	1.28	31.6
1600	62		FOA1106016010310	FOA1106016010300	462	798	1538	5.1	1.28	35.9
1800	62		FOA1106018010310	FOA1106018010300	519	898	1730	5.8	1.28	4.2
2000	62		FOA1106020010310	FOA1106020010300	577	998	1922	6.4	1.28	44.4
2300	62		FOA1106023010310	FOA1106023010300	664	1148	2210	7.4	1.28	5.8
2600	62		FOA1106026010310	FOA1106026010300	750	1297	2499	8.3	1.28	57.2
3000	62		FOA1106030010310	FOA1106030010300	866	1497	2883	9.6	1.28	65.7
<b>Tip 21</b>										
400	72		FOA2106004011310	FOA2106004011300	153	266	515	2.6	1.30	14.4
500	72		FOA2106005011310	FOA2106005011300	191	332	644	3.3	1.30	17.5
600	72		FOA2106006011310		229	398	773	4.0	1.30	2.5
700	72		FOA2106007011310	FOA2106007011300	267	465	902	4.6	1.30	23.6
800	72		FOA2106008011310	FOA2106008011300	306	531	1030	5.3	1.30	26.6
900	72		FOA2106009011310	FOA2106009011300	344	598	1159	5.9	1.30	29.7
1000	72		FOA2106010011310	FOA2106010011300	382	664	1288	6.6	1.30	32.7
1100	72		FOA2106011011310	FOA2106011011300	420	731	1417	7.3	1.30	35.8



600

ÎNĂLȚIME 600 mm	LUNGIME	ADÂNCIME	NR. ARTICOL (STÂNGA)	NR. ARTICOL (DREAPTA)	EFFEKT (W) 45/35/20°C	EFFEKT (W) 55/45/20°C	EFFEKT (W) 75/65/20°C	VOLUM (L)	EXPONENT N	GREUTATE (KG)
	1200	72	FOA2106012011310	FOA2106012011300	458	797	1546	7.9	1.30	38.8
	1400	72	FOA2106014011310	FOA2106014011300	535	930	1803	9.2	1.30	44.9
	1600	72	FOA2106016011310	FOA2106016011300	611	1063	2061	10.6	1.30	51.1
	1800	72	FOA2106018011310	FOA2106018011300	687	1195	2318	11.9	1.30	57.1
	2300	72	FOA2106023011310		878	1527	2962	15.2	1.30	72.4
	2600	72	FOA2106026011310	FOA2106026011300	993	1727	3349	17.2	1.30	81.5
	3000	72	FOA2106030011300		1146	1992	3864	19.8	1.30	93.7
<b>Tip 22</b>	400	104	FOA2206004011300		193	340	670	2.6	1.33	16.4
	500	104	FOA2206005011310	FOA2206005011300	241	425	838	3.3	1.33	19.8
	600	104	FOA2206006011310		289	510	1006	4.0	1.33	23.3
	700	104	FOA2206007011310	FOA2206007011300	337	595	1173	4.6	1.33	26.7
	800	104	FOA2206008011310	FOA2206008011300	386	680	1341	5.3	1.33	3.2
	900	104	FOA2206009011310	FOA2206009011300	434	765	1508	5.9	1.33	33.7
	1000	104	FOA2206010011310		482	850	1676	6.6	1.33	37.1
	1100	104	FOA2206011011300		530	935	1844	7.3	1.33	4.6
	1200	104	FOA2206012011310	FOA2206012011300	578	1020	2011	7.9	1.33	44.2
	1400	104	FOA2206014011310	FOA2206014011300	675	1190	2346	9.2	1.33	5.9
	1600	104	FOA2206016011310	FOA2206016011300	771	1360	2682	10.6	1.33	57.8
	1800	104	FOA2206018011310	FOA2206018011300	867	1530	3017	11.9	1.33	64.7
	2000	104	FOA2206020011310	FOA2206020011300	964	1700	3352	13.2	1.33	71.7
	2300	104	FOA2206023011310	FOA2206023011300	1108	1955	3855	15.2	1.33	82.3
	2600	104	FOA2206026011310	FOA2206026011300	1253	2210	4358	17.2	1.33	92.4
	3000	104	FOA2206030011310	FOA2206030011300	1446	2549	5028	19.8	1.33	110.4
<b>Tip 33</b>	400	154	FOA3306004011310		263	465	924	3.9	1.34	22.5



600

ÎNĂLȚIME 600 mm	LUNGIME	ADÂNCIME	NR. ARTICOL (STÂNGA)	NR. ARTICOL (DREAPTA)	EFFEKT (W) 45/35/20°C	EFFEKT (W) 55/45/20°C	EFFEKT (W) 75/65/20°C	VOLUM (L)	EXPONENT N	GREUTATE (KG)
500	154		FOA3306005011310		328	582	1155	4.9	1.34	27.4
600	154		FOA3306006011310	FOA3306006011300	394	698	1385	5.9	1.34	32.2
700	154		FOA3306007011310	FOA3306007011300	459	814	1616	6.9	1.34	37.9
800	154		FOA3306008011310	FOA3306008011300	525	931	1847	7.8	1.34	42.0
900	154		FOA3306009011310		591	1047	2078	8.8	1.34	46.8
1000	154		FOA3306010011310	FOA3306010011300	656	1164	2309	9.8	1.34	51.7
1100	154		FOA3306011011310	FOA3306011011300	722	1280	2540	10.8	1.34	56.6
1200	154		FOA3306012011310	FOA3306012011300	788	1396	2771	11.8	1.34	61.4
1400	154		FOA3306014011300		919	1629	3233	13.7	1.34	71.2
1600	154		FOA3306016011310	FOA3306016011300	1050	1862	3694	15.7	1.34	8.9
1800	154		FOA3306018011310	FOA3306018011300	1181	2094	4156	17.6	1.34	9.7
2000	154		FOA3306020011310		1313	2327	4618	19.6	1.34	1.4
2300	154		FOA3306023011310	FOA3306023011300	1510	2676	5311	22.5	1.34	115.1
2600	154		FOA3306026011310	FOA3306026011300	1707	3025	6003	25.5	1.34	129.6
3000	154		FOA3306030011310	FOA3306030011300	1969	3491	6927	29.4	1.34	149.9



900

ÎNĂLȚIME 900 mm	LUNGIME	ADÂNCIME	NR. ARTICOL (STÂNGA)	NR. ARTICOL (DREAPTA)	EFFEKT (W) 45/35/20°C	EFFEKT (W) 55/45/20°C	EFFEKT (W) 75/65/20°C	VOLUM (L)	EXPONENT N	GREUTATE (KG)
<b>Tip 11</b>										
400	62		FOA1109004010310	FOA1109004010300	159	277	539	1.8	1.30	14.9
500	62		FOA1109005010310	FOA1109005010300	199	346	674	2.3	1.30	18.2
600	62		FOA1109006010310	FOA1109006010300	239	416	808	2.7	1.30	21.4
700	62		FOA1109007010310	FOA1109007010300	278	485	943	3.1	1.30	24.6
800	62		FOA1109008010300		318	554	1078	3.6	1.30	27.9
900	62		FOA1109009010310	FOA1109009010300	358	624	1212	4.0	1.30	31.1
1000	62		FOA1109010010310	FOA1109010010300	398	693	1347	4.5	1.30	34.3
1100	62		FOA1109011010310	FOA1109011010300	437	762	1482	5.0	1.30	37.6
1200	62		FOA1109012010310	FOA1109012010300	477	831	1616	5.4	1.30	4.8
1400	62		FOA1109014010310		557	970	1886	6.3	1.30	47.3
1600	62		FOA1109016010310	FOA1109016010300	636	1109	2155	7.2	1.30	53.8
1800	62		FOA1109018010310		716	1247	2425	8.1	1.30	6.2
2000	62		FOA1109020010310		795	1386	2694	9.0	1.30	66.7
2300	62		FOA1109023010300		--	1594	3098	10.3	1.30	76.4
2600	62		FOA1109026010300		--	1802	3502	11.7	1.30	86.1
3000	62		FOA1109030010300		--	2079	4041	13.5	1.30	103.0
<b>Tip 21</b>										
400	72		FOA2109004011310	FOA2109004011300	202	357	706	3.6	1.34	2.9
500	72		FOA2109005011310	FOA2109005011300	252	446	883	4.5	1.34	25.5
600	72		FOA2109006011300		302	535	1059	5.4	1.34	3.2
700	72		FOA2109007011310	FOA2109007011300	353	624	1236	6.3	1.34	34.8
800	72		FOA2109008011310	FOA2109008011300	403	713	1412	7.2	1.34	39.4
900	72		FOA2109009011310	FOA2109009011300	453	802	1589	8.1	1.34	44.1
1000	72		FOA2109010011310	FOA2109010011300	504	891	1765	9.0	1.34	48.7
1100	72		FOA2109011011310	FOA2109011011300	554	981	1942	9.9	1.34	53.4



## 900

ÎNĂLȚIME 900 mm	LUNGIME	ADÂNCIME	NR. ARTICOL (STÂNGA)	NR. ARTICOL (DREAPTA)	EFFEKT (W) 45/35/20°C	EFFEKT (W) 55/45/20°C	EFFEKT (W) 75/65/20°C	VOLUM (L)	EXPONENT N	GREUTATE (KG)
	1200	72	FOA2109012011310	FOA2109012011300	605	1070	2118	10.8	1.34	58.4
	1400	72	FOA2109014011300		705	1248	2471	12.6	1.34	67.3
	1600	72	FOA2109016011310	FOA2109016011300	806	1426	2824	14.4	1.34	76.6
	2000	72	FOA2109020011310	FOA2109020011300	1008	1783	3530	18.0	1.34	95.2
	2300	72	FOA2109023011300		--	2050	4060	20.7	1.34	113.5
	2600	72	FOA2109026011300		--	2318	4589	23.4	1.34	123.4
	3000	72	FOA2109030011300		--	2674	5295	27.0	1.34	141.6
<b>Tip 22</b>										
	400	104	FOA2209004011310	FOA2209004011300	260	462	920	3.6	1.35	23.9
	500	104	FOA2209005011310	FOA2209005011300	325	578	1151	4.5	1.35	28.9
	600	104	FOA2209006011310	FOA2209006011300	390	693	1381	5.4	1.35	34.9
	700	104	FOA2209007011310	FOA2209007011300	455	809	1611	6.3	1.35	39.2
	800	104	FOA2209008011310	FOA2209008011300	520	924	1841	7.2	1.35	44.4
	900	104	FOA2209009011310	FOA2209009011300	585	1040	2071	8.1	1.35	49.5
	1000	104	FOA2209010011310	FOA2209010011300	650	1155	2301	9.0	1.35	54.6
	1100	104	FOA2209011011310	FOA2209011011300	715	1271	2531	9.9	1.35	59.8
	1200	104	FOA2209012011310	FOA2209012011300	780	1386	2761	10.8	1.35	64.9
	1400	104	FOA2209014011310	FOA2209014011300	910	1617	3221	12.6	1.35	75.2
	1600	104	FOA2209016011310	FOA2209016011300	1040	1848	3682	14.4	1.35	85.5
	1800	104	FOA2209018011310	FOA2209018011300	1170	2080	4142	16.2	1.35	95.7
	2000	104	FOA2209020011310	FOA2209020011300	1299	2311	4602	18.0	1.35	110.2
	2300	104	FOA2209023011300		--	2657	5292	20.7	1.35	121.4
	2600	104	FOA2209026011300		--	3004	5983	23.4	1.35	136.9
	3000	104	FOA2209030011300		--	3466	6903	27.0	1.35	157.4
<b>Tip 33</b>										
	400	154	FOA3309004011310	FOA3309004011300	354	633	1268	5.3	1.36	33.8



900

ÎNĂLȚIME 900 mm	LUNGIME	ADÂNCIME	NR. ARTICOL (STÂNGA)	NR. ARTICOL (DREAPTA)	EFFEKT (W) 45/35/20°C	EFFEKT (W) 55/45/20°C	EFFEKT (W) 75/65/20°C	VOLUM (L)	EXPONENT N	GREUTATE (KG)
	500	154	FOA3309005011310	FOA3309005011300	443	791	1586	6.7	1.36	4.4
	600	154	FOA3309006011310	FOA3309006011300	531	949	1903	8.0	1.36	47.8
	700	154	FOA3309007011310	FOA3309007011300	620	1107	2220	9.3	1.36	55.2
	800	154	FOA3309008011310	FOA3309008011300	708	1266	2537	10.6	1.36	62.6
	900	154	FOA3309009011310	FOA3309009011300	797	1424	2854	12.0	1.36	69.9
	1000	154	FOA3309010011310	FOA3309010011300	885	1582	3171	13.3	1.36	77.3
	1100	154	FOA3309011011310	FOA3309011011300	974	1740	3488	14.6	1.36	84.7
	1200	154	FOA3309012011310	FOA3309012011300	1062	1898	3805	16.0	1.36	92.6
	1400	154	FOA3309014011310	FOA3309014011300	1239	2215	4439	18.6	1.36	111.1
	1600	154	FOA3309016011310	FOA3309016011300	1416	2531	5074	21.3	1.36	121.5
	1800	154	FOA3309018011300		1593	2848	5708	23.9	1.36	136.3
	2000	154	FOA3309020011310		1770	3164	6342	26.6	1.36	151.3
	2300	154	FOA3309023011300		--	3639	7293	30.6	1.36	173.2
	2600	154	FOA3309026011300		--	4113	8245	34.6	1.36	195.3
	3000	154	FOA3309030011300		--	4746	9513	39.9	1.36	224.7