



Fișă tehnică

2026-04-01

# Plan Ventil Compact

Oferă soluții moderne și eficiente de încălzire



- ✓ Design elegant și modern
- ✓ Instalare flexibilă
- ✓ Performanță ridicată
- ✓ Construcție durabilă
- ✓ Varietate de dimensiuni

**Plan Ventil Compact** oferă o soluție care se integrează armonios în interioarele moderne cu panoul său frontal neted și punctele de conexiune ascunse. Echipat cu un robinet încorporat, utilizatorii pot alege conexiuni inferioare sau laterale, simplificând procesul de instalare. Cu multiple opțiuni de înălțime și lungime, acest radiator panou răspunde cerințelor de design arhitectural și încălzire eficientă. Acesta asigură un nivel ridicat de fiabilitate și performanță, fiind o alegere preferată pentru diverse aplicații de la reședințe la proprietăți comerciale.



### Domeniu de aplicare

Plan Ventil Compact este ideal pentru construcții noi și renovări, potrivindu-se perfect sub ferestre mari și în medii moderne unde spațiul este limitat. Este potrivit pentru sisteme de încălzire cu apă închisă, oferind o varietate de înălțimi și lățimi, inclusiv 200-900 mm și 400-3000 mm. Suportă opțiuni flexibile de instalare și poate fi conectat lateral sau de jos.

### Dimensionare

Selectați produsul pe baza cerințelor dvs. specifice de înălțime, lățime și tip. Pentru asistență, utilizați serviciul nostru de design sau consultați broșura pentru un ghid rapid de selecție.

### Utilizare

Asigurați-vă că Plan Ventil Compact este instalat de un profesionist. Determinați înălțimea de montare și tipul de conexiune adecvate: jos sau lateral. Verificați că robinetul integrat este setat corect pentru sisteme 2-conductă sau 1-conductă. Curățați periodic unitatea pentru a menține performanța optimă. Folosiți accesorii precum perii de curățare pentru interior și consultați manualul de instalare pentru proceduri specifice privind ajustările de montare și conexiune. Ajustați pozițiile ventilației după nevoie în timpul instalării pentru a se potrivi cu configurația de încălzire necesară.



# Specificații

| PROPRIETĂȚI  | UNITATE        | VALORI                               |
|--|----------------|--------------------------------------|
| ETIM Class   |                | EC011022 - Radiator panel (hidronic) |
| Material   |                | Oțel                                 |
| Tip  |                | 11, 21, 22, 33                       |
| Forma suprafeței                                       |                | Plat neted, Profilat                 |
| Presiune maximă de lucru                               | Pressure (bar) | 10                                   |
| Număr de conexiuni standard                            |                | 2                                    |
| Putere termică conform laboratorului recunoscut EN 442 |                | Da                                   |
| Culoare standard                                       |                | Da                                   |
| Culoare  |                | Alb                                  |
| Grilă /protecție, laterală                             |                | Da                                   |
| Grilă /protecție, superioară                           |                | Da                                   |
| Cod RAL  |                | 9016                                 |
| Valoarea luciului                                      |                | Lucios                               |
| Dimensiunea filetelui (țoli)                           |                | 1/2 inch                             |
| Conexiune filetată                                     |                | Filet interior                       |
| Cu conexiune într-un singur punct                      |                | Da                                   |
| Cu racord pentru aerisire                              |                | Da                                   |
| Cu ventil de aerisire                                  |                | Da                                   |
| Cu opțiune de golire/ scurgere                         |                | Da                                   |



# Documente

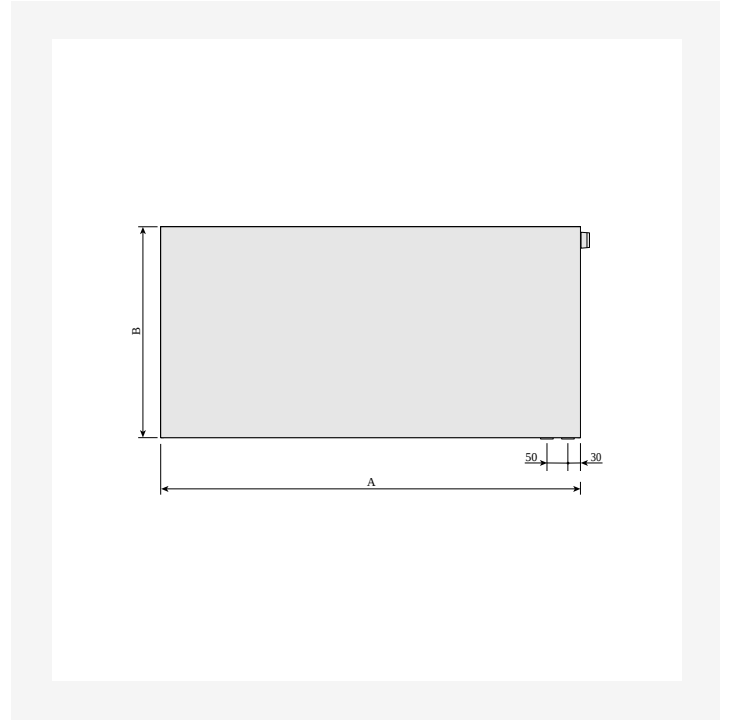
| DOCUMENTE  | TIPUL DOCUMENTULUI | LINK / ADRESA URL   |
|--|--------------------|---|
| Catalog tehnic - Radiatoare panou, decorative, de baie si ventiloconvectoare | Broșură            | <a href="https://asset.productmarketingcloud.com/api/assetstorage/3577_6d4f4cea-bede-4142-ae03-963b40b8b294">https://asset.productmarketingcloud.com/api/assetstorage/3577_6d4f4cea-bede-4142-ae03-963b40b8b294</a> |
| Instrucțiuni de instalare Purmo Compact                                      | Diagramă tehnică   | <a href="https://asset.productmarketingcloud.com/api/assetstorage/3577_2da398bb-5820-4a58-af2d-62333aa4e65e">https://asset.productmarketingcloud.com/api/assetstorage/3577_2da398bb-5820-4a58-af2d-62333aa4e65e</a> |



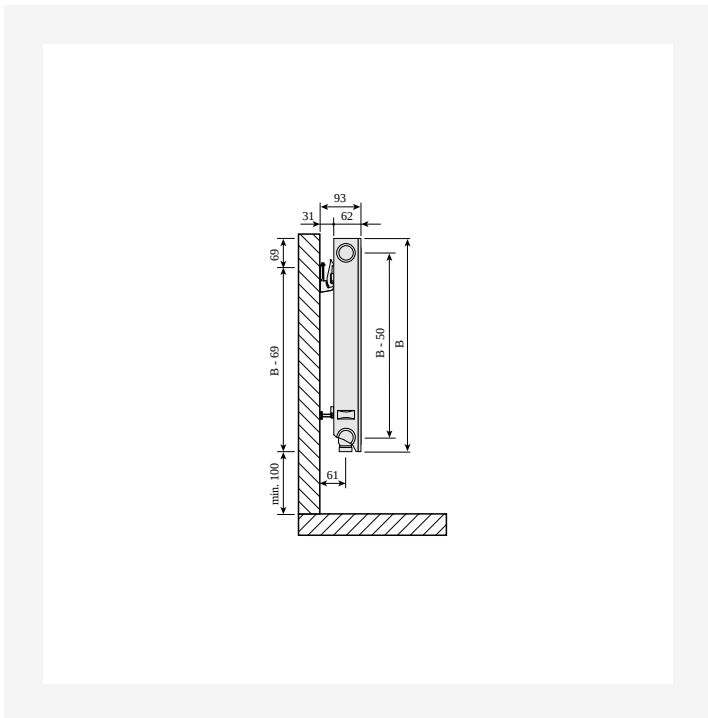
# Resurse



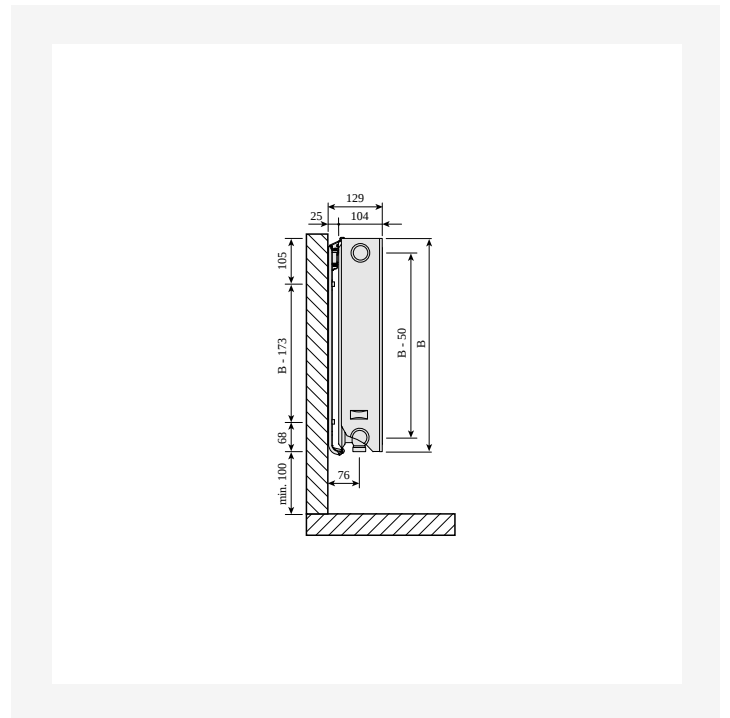
Imaginea produsului (HR) - P-Plan-Ventil-Compact-30degrees-2000x2000px



Schiță dimensională - Plan supapă compact, vedere din dreapta



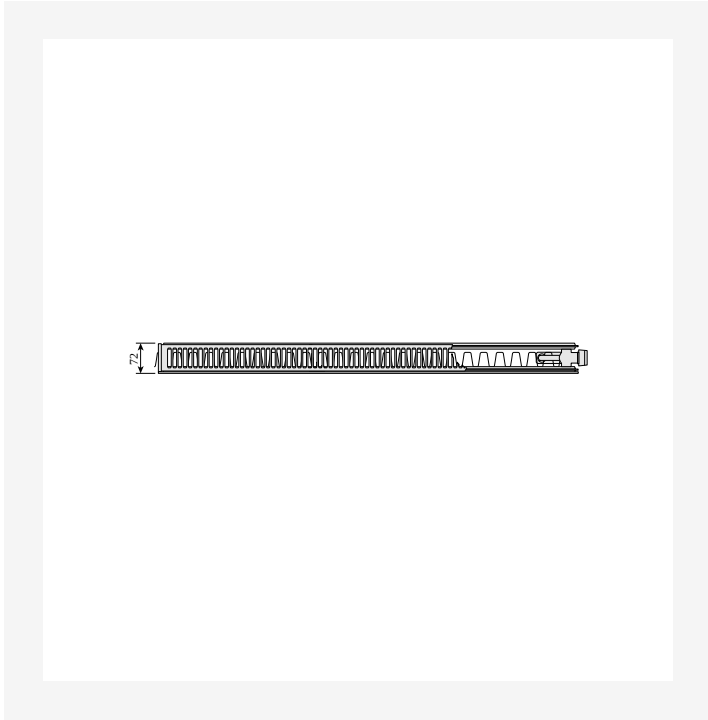
Schiță dimensională - Plan Ventil Compact și Ramo Ventil Compact tip 11, vedere laterală



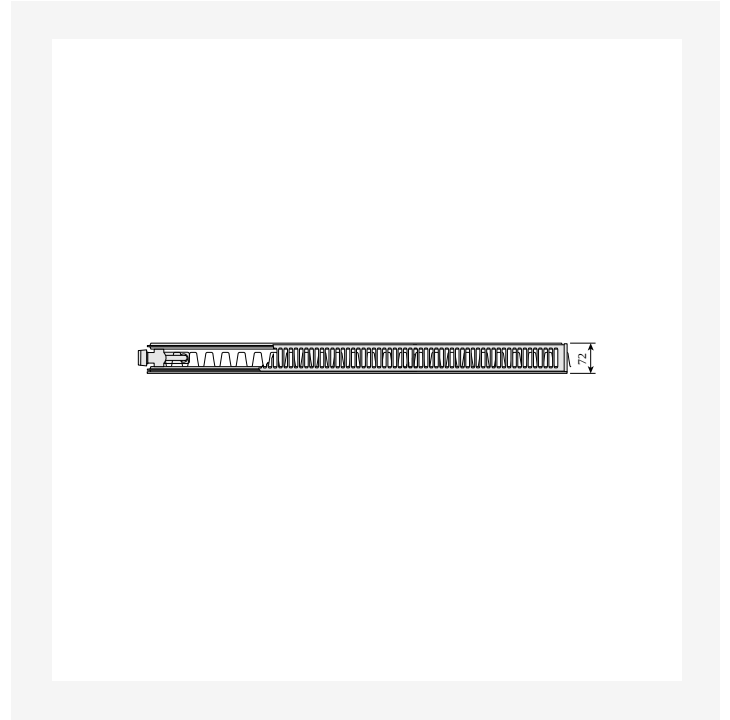
Schiță dimensională - Plan Ventil Compact și Ramo Ventil Compact tipuri 20-22, vedere laterală



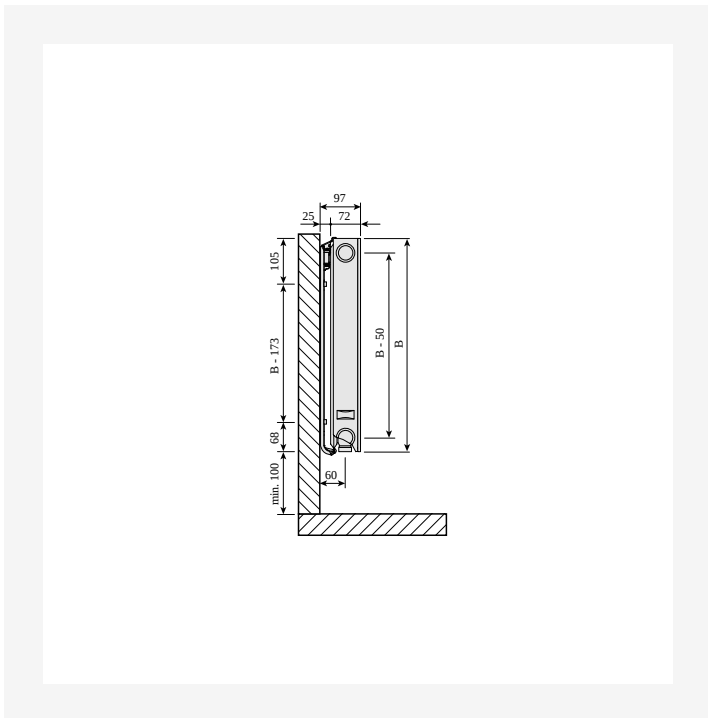
# Resurse



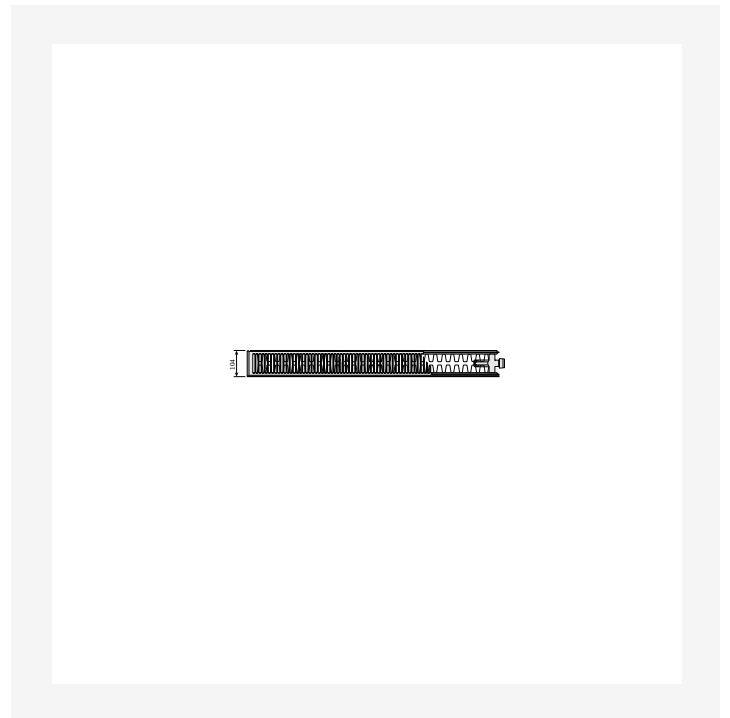
Schiță dimensională - Plan Ventil Compact și Ramo Ventil Compact, tip 21s dreapta, vedere de sus



Schiță dimensională - Plan Ventil Compact și Ramo Ventil Compact, tip 21s stânga, vedere de sus



Schiță dimensională - Plan Ventil Compact și Ramo Ventil Compact, tip 21s, vedere laterală



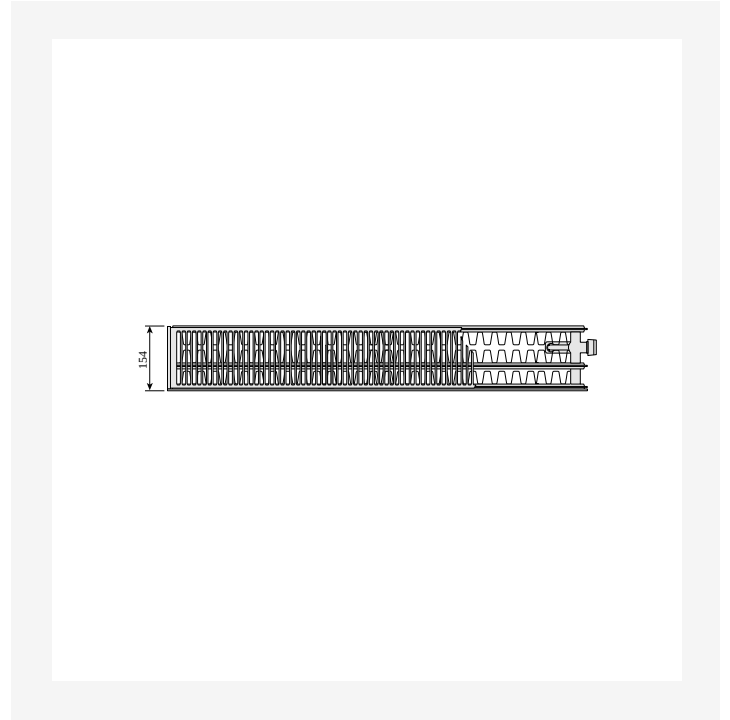
Schiță dimensională - Plan Ventil Compact și Ramo Ventil Compact, tip 22 dreapta, vedere de sus



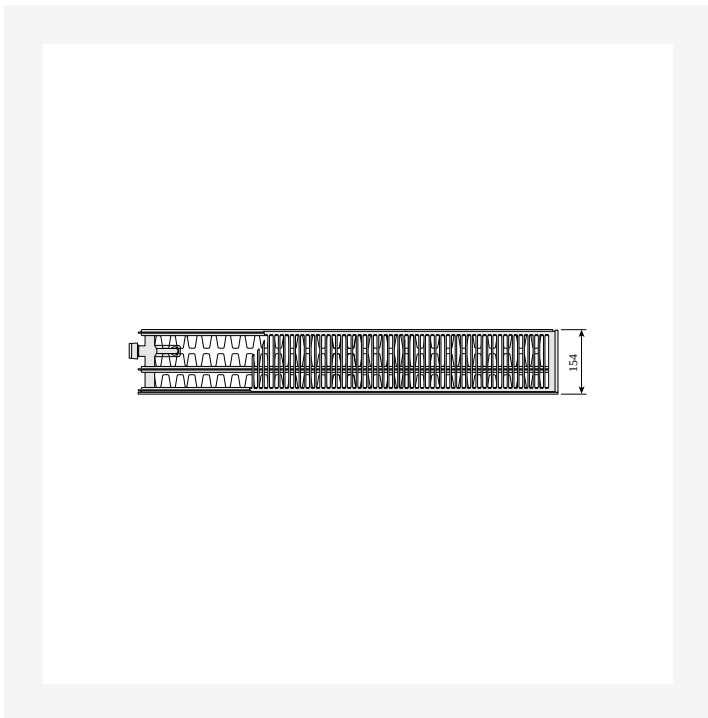
# Resurse



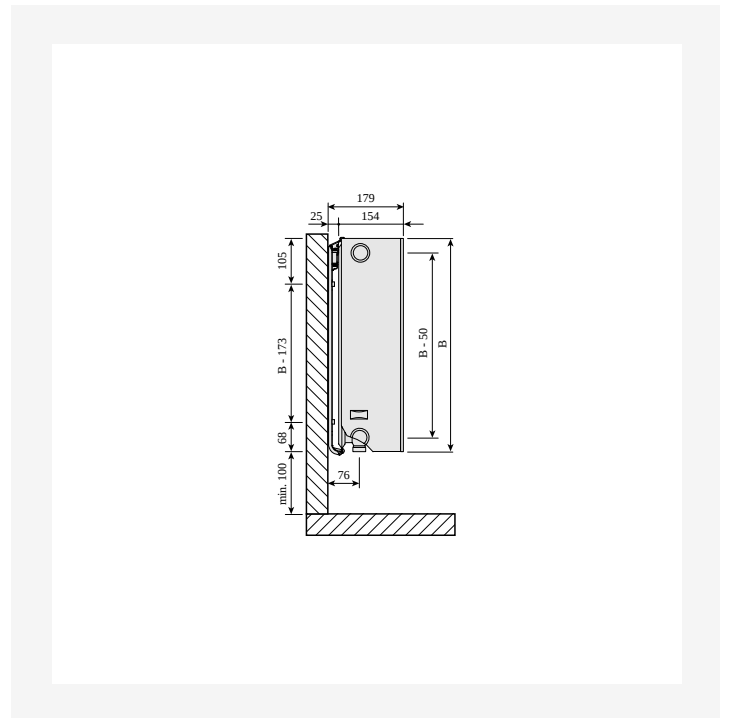
Schiță dimensională - Plan Ventil Compact și Ramo Ventil Compact, tip 22 stânga, vedere de sus



Schiță dimensională - Plan Ventil Compact și Ramo Ventil Compact, tip 33 dreapta, vedere de sus



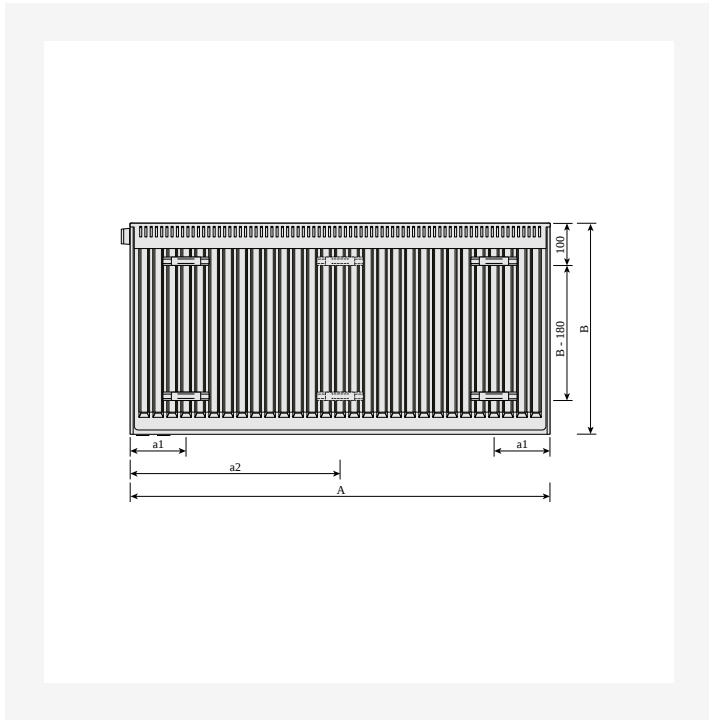
Schiță dimensională - Plan Ventil Compact și Ramo Ventil Compact, tip 33 stânga, vedere de sus



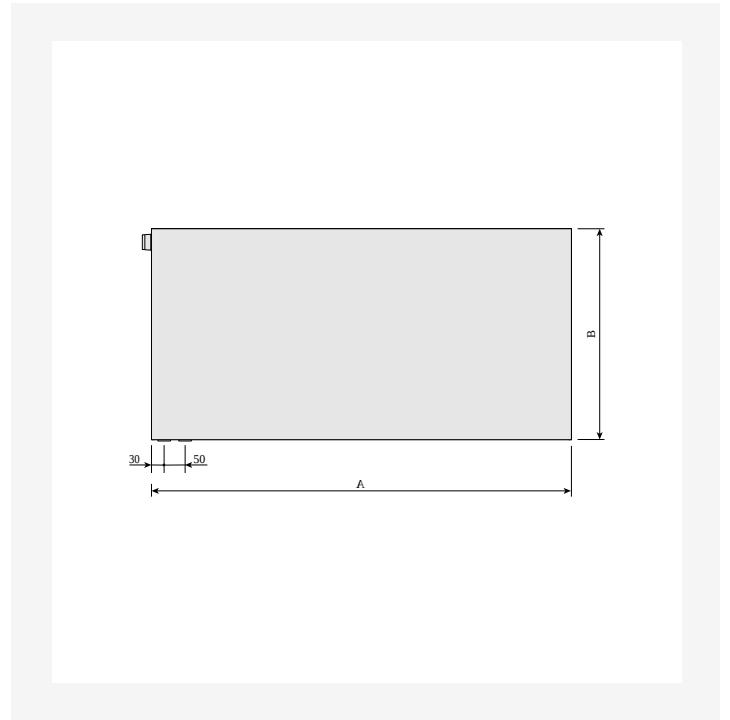
Schiță dimensională - Plan Ventil Compact și Ramo Ventil Compact, tipurile 30-33, vedere laterală



# Resurse



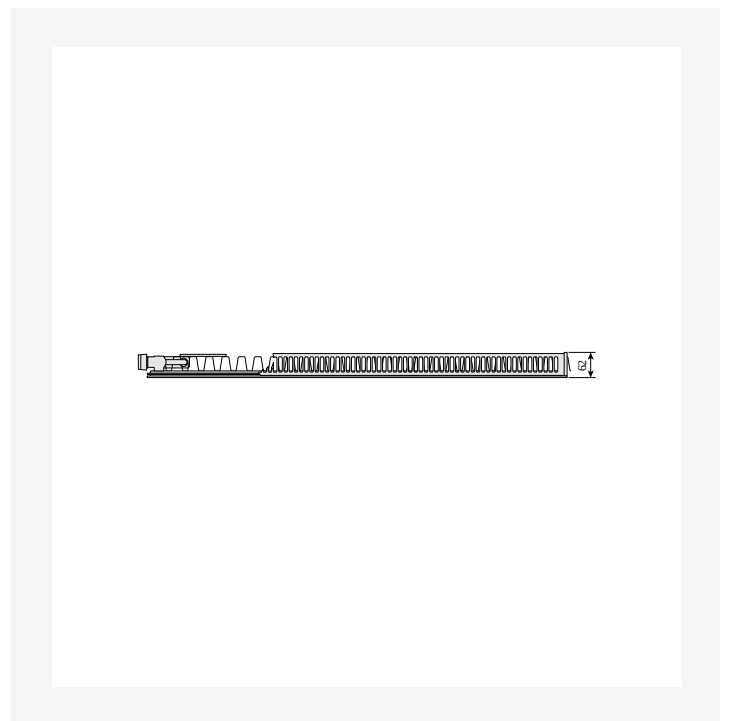
Schiță dimensională - Plan Ventil Compact, vedere din spate



Schiță dimensională - Plan Ventil Compact, vedere frontală stânga

| PLAN VENTIL COMPACT (mm) |       |      |
|--------------------------|-------|------|
|                          | FCV11 |      |
| A                        | a1    | a2   |
| 400-1600                 | 117   | -    |
| 1800                     | 117   | 917  |
| 2000                     | 117   | 1017 |
| 2300                     | 117   | 1150 |
| 2600                     | 117   | 1317 |
| 3000                     | 117   | 1517 |

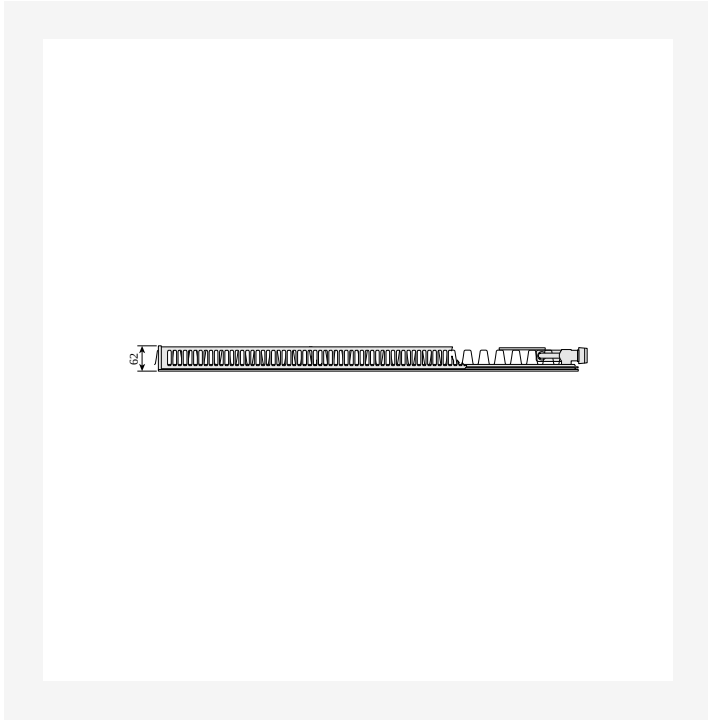
Schiță dimensională - Plan-Ventil-Compact-tabel



Schiță dimensională - PR-Plan-Ventil-Compact-Ramo-Ventil-Compact-T11left-TV-0220



# Resurse



Schiță dimensională - PR-Plan-Ventil-Compact-Ramo-Ventil-Compact-T11right-TV-0220



## Produse similare





0

| ÎNĂLȚIME<br>0 mm | LUNGIME            | ADÂNCIME | NR. ARTICOL<br>(STÂNGA) | NR. ARTICOL<br>(DREAPTA) | EFFEKT (W)<br>45/35/20°C | EFFEKT (W)<br>55/45/20°C | EFFEKT (W)<br>75/65/20°C | VOLUM<br>(L) | EXPONENT<br>N | GREUTATE<br>(KG) |
|------------------|--------------------|----------|-------------------------|--------------------------|--------------------------|--------------------------|--------------------------|--------------|---------------|------------------|
| <b>Tip 11</b>    |                    |          |                         |                          |                          |                          |                          |              |               |                  |
|                  | 1000               | 60       | FOA1103009010300        | FOA1103006010300         | 95,143                   | 247,165                  | 476,317                  | 1.5          | 1.28          | 8.0              |
| <b>Tip 21</b>    |                    |          |                         |                          |                          |                          |                          |              |               |                  |
|                  | [ "1000";<br>"0" ] | 70       | FOA2104004011300        | FOA2103006011300         | 132,111                  | 229,193                  | 439,372                  | 2.0          | 1.28          | 11.1             |
| <b>Tip 22</b>    |                    |          |                         |                          |                          |                          |                          |              |               |                  |
|                  | [ "1000";<br>"0" ] | 100      | FOA2203007011300        | FOA2203004011310         | 194,111                  | 338,193                  | 656,375                  | 2.4          | 1.30          | 8.9              |
| <b>Tip 33</b>    |                    |          |                         |                          |                          |                          |                          |              |               |                  |
|                  | [ "1000";<br>"0" ] | 150      | FOA3303006011310        | FOA3303004011300         | 230,153                  | 403,268                  | 788,526                  | 3.1          | 1.32          | 17.1             |



# 1000

| ÎNĂLȚIME<br>1000 mm | LUNGIME | ADÂNCIME | NR. ARTICOL<br>(STÂNGA) | NR. ARTICOL<br>(DREAPTA) | EFFEKT (W)<br>45/35/20°C | EFFEKT (W)<br>55/45/20°C | EFFEKT (W)<br>75/65/20°C | VOLUM<br>(L) | EXPONENT<br>N | GREUTATE<br>(KG) |
|---------------------|---------|----------|-------------------------|--------------------------|--------------------------|--------------------------|--------------------------|--------------|---------------|------------------|
| <b>Tip 11</b>       |         |          |                         |                          |                          |                          |                          |              |               |                  |
| 0                   | 60      |          | FOA1109004010310        | FOA1106004010300         | 159,115                  | 277,200                  | 539,384                  | 1.8          | 1.30          | 15.5             |
| 1000                | 60      |          | FOA1106008010300        | FOA1105012010300         | 297,231                  | 513,399                  | 988,769                  | 3.2          | 1.28          | 23.8             |
| 2000                | 60      |          | FOA1105020010300        | FOA1105016010310         | 495,396                  | 855,684                  | 1646,1317                | 5.4          | 1.28          | 38.4             |
| 3000                | 60      |          | FOA1109030010300        | FOA1109026010300         | --                       | 2079,1802                | 4041,3502                | 13.5         | 1.30          | 89.6             |
| <b>Tip 21</b>       |         |          |                         |                          |                          |                          |                          |              |               |                  |
| 0                   | 70      |          | FOA2109004011310        | FOA2106004011300         | 202,153                  | 357,266                  | 706,515                  | 3.6          | 1.34          | 21.7             |
| 1000                | 70      |          | FOA2106005011300        | FOA2105008011300         | 266,191                  | 461,332                  | 890,644                  | 4.4          | 1.30          | 23.0             |
| 2000                | 70      |          | FOA2105018011310        | FOA2105018011300         | 597                      | 1036                     | 2003                     | 9.9          | 1.29          | 49.4             |
| 3000                | 70      |          | FOA2109030011300        | FOA2109026011300         | --                       | 2674,2318                | 5295,4589                | 27.0         | 1.34          | 147.3            |
| <b>Tip 22</b>       |         |          |                         |                          |                          |                          |                          |              |               |                  |
| 1000                | 100     |          | FOA2205008011310        | FOA2205007011300         | 335,293                  | 589,515                  | 1155,1011                | 4.4          | 1.32          | 26.0             |
| 2000                | 100     |          | FOA2209018011300        | FOA2206016011310         | 771,1170                 | 2080,1360                | 4142,2682                | 16.2         | 1.35          | 99.6             |
| 3000                | 100     |          | FOA2206026011310        | FOA2205026011310         | 1253,1089                | 2210,1913                | 4358,3754                | 17.2         | 1.33          | 96.1             |
| <b>Tip 33</b>       |         |          |                         |                          |                          |                          |                          |              |               |                  |
| 1000                | 150     |          | FOA3305012011300        | FOA3305007011310         | 686,400                  | 706,1211                 | 2393,1396                | 9.8          | 1.33          | 53.4             |
| 2000                | 150     |          | FOA3309020011310        | FOA3305016011300         | 914,1770                 | 3164,1615                | 6342,3190                | 26.6         | 1.36          | 70.3             |
| 3000                | 150     |          | FOA3305030011310        | FOA3305026011300         | 1714,1486                | 3028,2624                | 5982,5184                | 24.6         | 1.33          | 129.4            |