



Fișă tehnică

2026-03-12

# Plan Ventil Compact

Oferă soluții moderne și eficiente de încălzire



- ✓ Design elegant și modern
- ✓ Instalare flexibilă
- ✓ Performanță ridicată
- ✓ Construcție durabilă
- ✓ Varietate de dimensiuni

**Plan Ventil Compact** oferă o soluție care se integrează armonios în interioarele moderne cu panoul său frontal neted și punctele de conexiune ascunse. Echipat cu un robinet încorporat, utilizatorii pot alege conexiuni inferioare sau laterale, simplificând procesul de instalare. Cu multiple opțiuni de înălțime și lungime, acest radiator panou răspunde cerințelor de design arhitectural și încălzire eficientă. Acesta asigură un nivel ridicat de fiabilitate și performanță, fiind o alegere preferată pentru diverse aplicații de la reședințe la proprietăți comerciale.



### **Domeniu de aplicare**

Plan Ventil Compact este ideal pentru construcții noi și renovări, potrivindu-se perfect sub ferestre mari și în medii moderne unde spațiul este limitat. Este potrivit pentru sisteme de încălzire cu apă închisă, oferind o varietate de înălțimi și lățimi, inclusiv 200-900 mm și 400-3000 mm. Suportă opțiuni flexibile de instalare și poate fi conectat lateral sau de jos.

### **Dimensionare**

Selectați produsul pe baza cerințelor dvs. specifice de înălțime, lățime și tip. Pentru asistență, utilizați serviciul nostru de design sau consultați broșura pentru un ghid rapid de selecție.

### **Utilizare**

Asigurați-vă că Plan Ventil Compact este instalat de un profesionist. Determinați înălțimea de montare și tipul de conexiune adecvate: jos sau lateral. Verificați că robinetul integrat este setat corect pentru sisteme 2-conductă sau 1-conductă. Curățați periodic unitatea pentru a menține performanța optimă. Folosiți accesorii precum perii de curățare pentru interior și consultați manualul de instalare pentru proceduri specifice privind ajustările de montare și conexiune. Ajustați pozițiile ventilației după nevoie în timpul instalării pentru a se potrivi cu configurația de încălzire necesară.



# Specificații

PROPRIETĂȚI	UNITATE	VALORI
ETIM Class		EC011022 - Radiator panel (hidronic)
Material		Oțel
Tip		11, 21, 22, 33
Forma suprafeței		Plat neted, Profilat
Presiune maximă de lucru	Pressure (bar)	0.01
Număr de conexiuni standard		2
Putere termică conform laboratorului recunoscut EN 442		Da
Culoare standard		Da
Culoare		Alb
Grilă /protecție, laterală		Da
Grilă /protecție, superioară		Da
Cod RAL		9016
Valoarea luciului		Lucios
Dimensiunea filetelui (țoli)		1/2 inch
Conexiune filetată		Filet interior
Cu conexiune într-un singur punct		Da
Cu racord pentru aerisire		Da
Cu ventil de aerisire		Da
Cu opțiune de golire/ scurgere		Da



# Documente

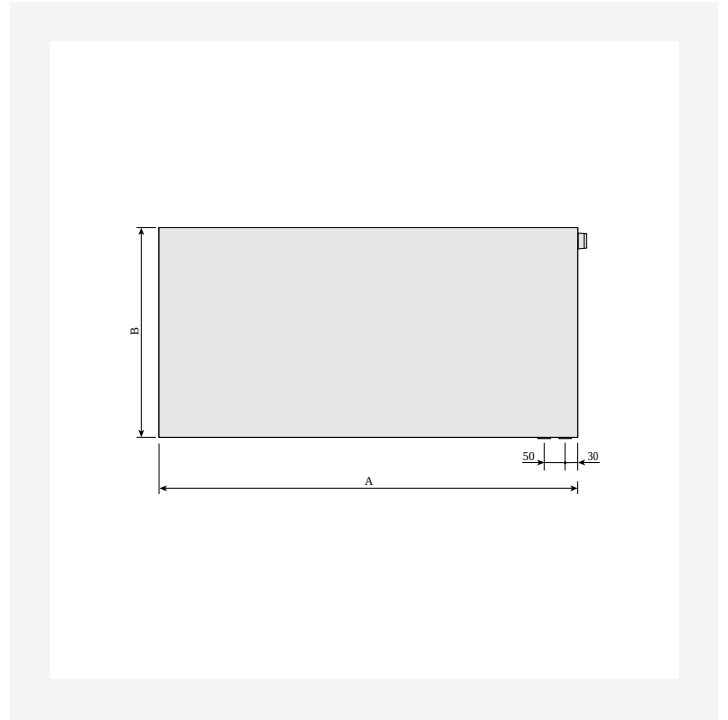
DOCUMENTE	TIPUL DOCUMENTULUI	LINK / ADRESA URL
Catalog tehnic - Radiatoare panou, decorative, de baie si ventiloconvectoare	Broșură	<a href="https://asset.productmarketingcloud.com/api/assetstorage/3577_6d4f4cea-bede-4142-ae03-963b40b8b294">https://asset.productmarketingcloud.com/api/assetstorage/3577_6d4f4cea-bede-4142-ae03-963b40b8b294</a>
Instrucțiuni de instalare Purmo Compact	Diagramă tehnică	<a href="https://asset.productmarketingcloud.com/api/assetstorage/3577_2da398bb-5820-4a58-af2d-62333aa4e65e">https://asset.productmarketingcloud.com/api/assetstorage/3577_2da398bb-5820-4a58-af2d-62333aa4e65e</a>



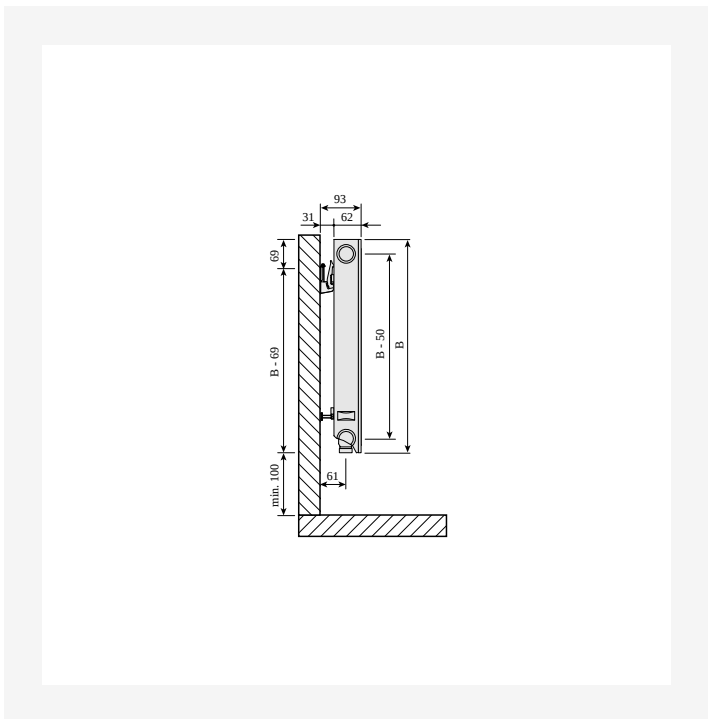
# Resurse



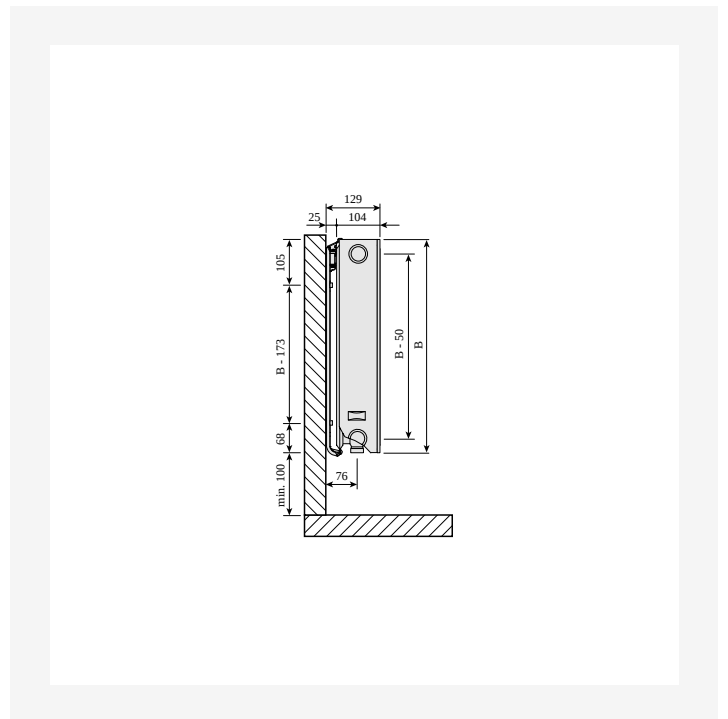
Imaginea produsului (HR) - P-Plan-Ventil-Compact-30degrees-2000x2000px



Schiță dimensională - Plan supapă compact, vedere din dreapta



Schiță dimensională - Plan Ventil Compact și Ramo Ventil Compact tip 11, vedere laterală



Schiță dimensională - Plan Ventil Compact și Ramo Ventil Compact tipuri 20-22, vedere laterală



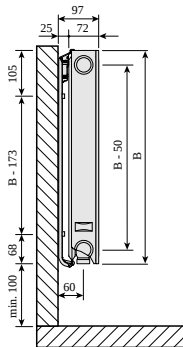
# Resurse



Schiță dimensională - Plan Ventil Compact și Ramo Ventil Compact, tip 21s dreapta, vedere de sus



Schiță dimensională - Plan Ventil Compact și Ramo Ventil Compact, tip 21s stânga, vedere de sus



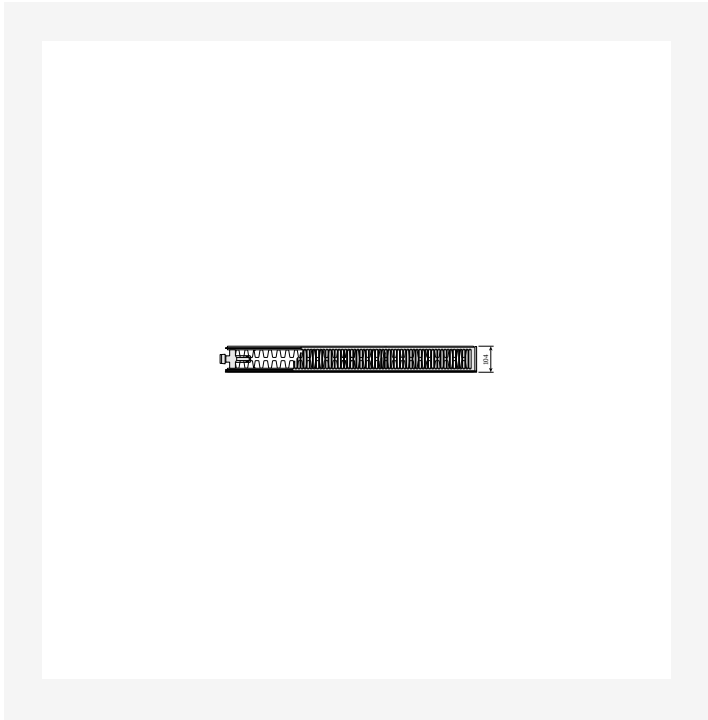
Schiță dimensională - Plan Ventil Compact și Ramo Ventil Compact, tip 21s, vedere laterală



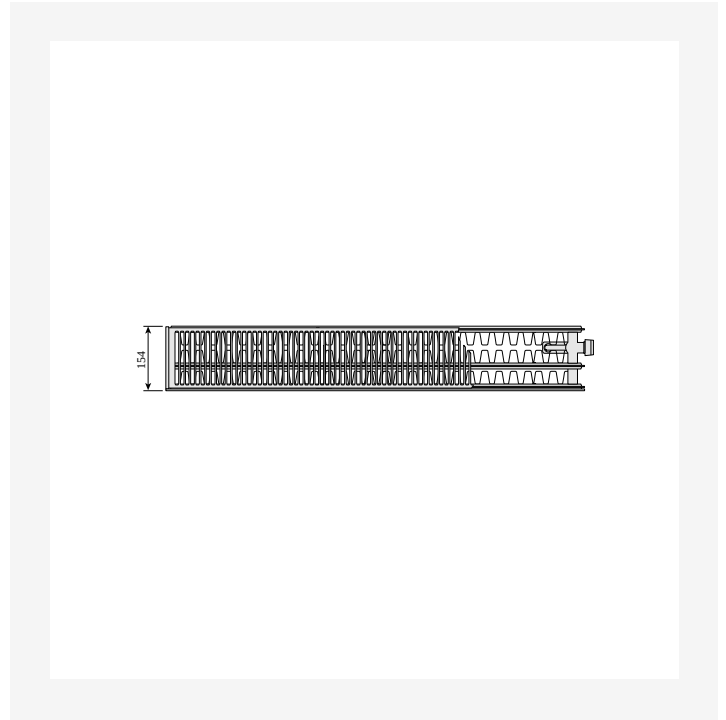
Schiță dimensională - Plan Ventil Compact și Ramo Ventil Compact, tip 22 dreapta, vedere de sus



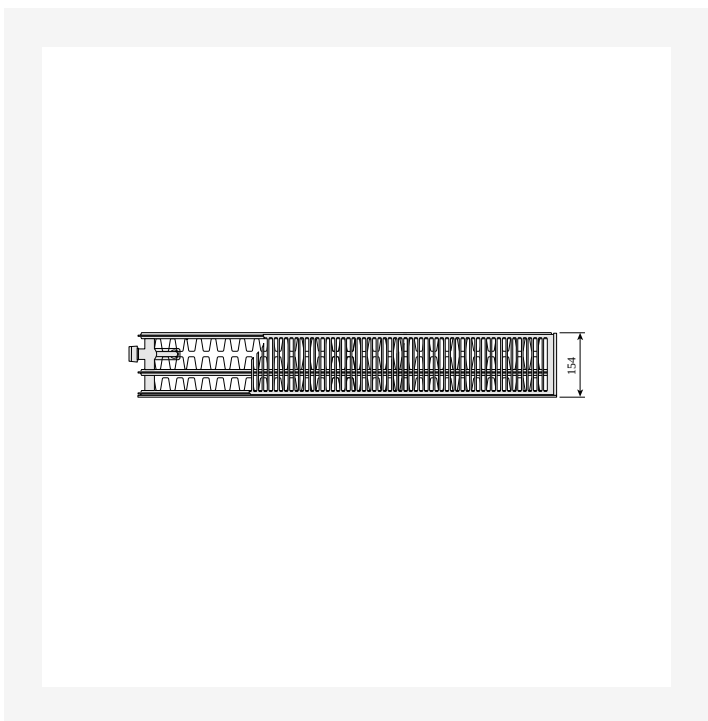
# Resurse



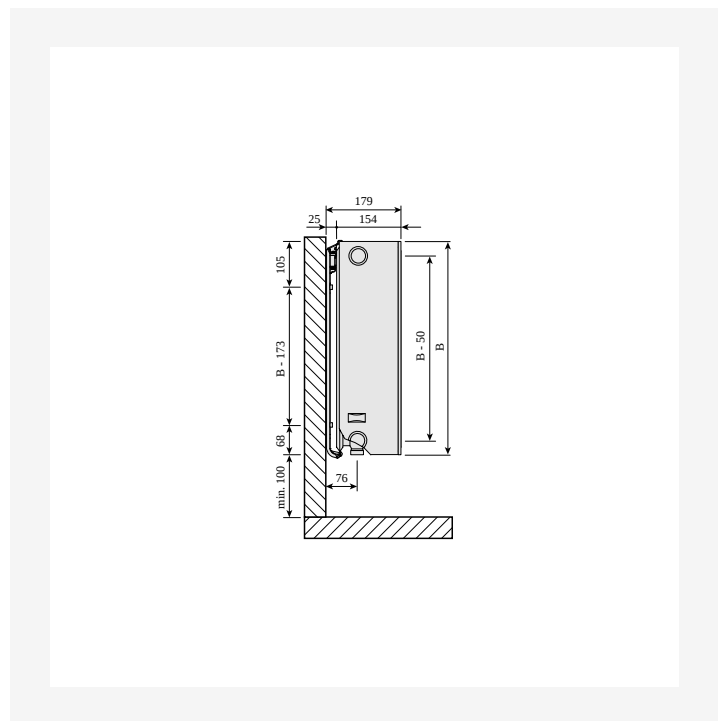
Schiță dimensională - Plan Ventil Compact și Ramo Ventil Compact, tip 22 stânga, vedere de sus



Schiță dimensională - Plan Ventil Compact și Ramo Ventil Compact, tip 33 dreapta, vedere de sus



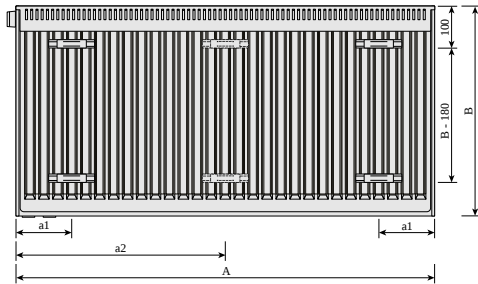
Schiță dimensională - Plan Ventil Compact și Ramo Ventil Compact, tip 33 stânga, vedere de sus



Schiță dimensională - Plan Ventil Compact și Ramo Ventil Compact, tipurile 30-33, vedere laterală



# Resurse



Schiță dimensională - Plan Ventil Compact, vedere din spate



Schiță dimensională - Plan Ventil Compact, vedere frontală stânga

## PLAN VENTIL COMPACT (mm)

A	FCV11	
	a1	a2
400-1600	117	-
1800	117	917
2000	117	1017
2300	117	1150
2600	117	1317
3000	117	1517

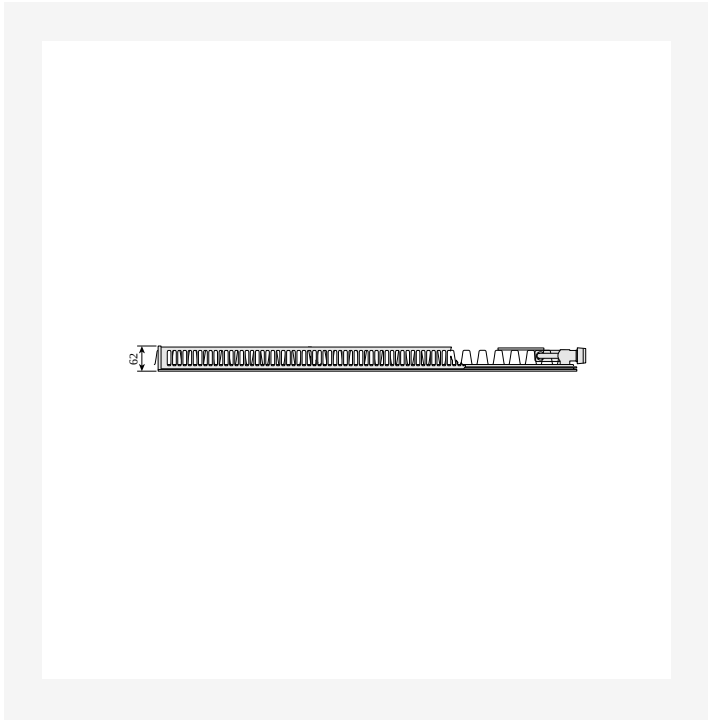
Schiță dimensională - Plan-Ventil-Compact-tabel



Schiță dimensională - PR-Plan-Ventil-Compact-Ramo-Ventil-Compact-T11left-TV-0220



# Resurse



Schiță dimensională - PR-Plan-Ventil-Compact-Ramo-Ventil-Compact-T11right-TV-0220



## Produse similare





# 300

ÎNĂLȚIME 300 mm	LUNGIME	ADÂNCIME	NR. ARTICOL (STÂNGA)	NR. ARTICOL (DREAPTA)	EFEKT (W) 45/35/20°C	EFEKT (W) 55/45/20°C	EFEKT (W) 75/65/20°C	VOLUM (L)	EXPONENT N	GREUTATE (KG)
<b>Tip 11</b>										
	600	62	FOA1103006010300		95	165	317	1.0	1.28	8.0
	900	62	FOA1103009010310	FOA1103009010300	143	247	476	1.5	1.28	11.3
<b>Tip 21</b>										
	600	72	FOA2103006011300		132	229	439	2.0	1.28	11.1
	800	72	FOA2103008011300		177	305	586	2.7	1.28	14.2
	1100	72	FOA2103011011300		243	419	805	3.7	1.28	18.9
	1400	72	FOA2103014011310		309	533	1025	4.8	1.28	23.6
	2600	72	FOA2103026011300		574	990	1903	8.8	1.28	42.5
<b>Tip 22</b>										
	400	104	FOA2203004011310		111	193	375	1.4	1.30	8.9
	700	104	FOA2203007011300		194	338	656	2.4	1.30	14.1
	1000	104	FOA2203010011300		277	482	937	3.4	1.30	19.3
	2300	104	FOA2203023011310		637	1109	2155	7.8	1.30	41.7
	2600	104	FOA2203026011310		720	1254	2436	8.8	1.30	46.9
<b>Tip 33</b>										
	400	154	FOA3303004011300		153	268	526	2.0	1.32	12.1
	600	154	FOA3303006011310		230	403	788	3.1	1.32	17.1
	700	154	FOA3303007011310		268	470	920	3.6	1.32	19.5
	800	154	FOA3303008011310		306	537	1051	4.1	1.32	22.0
	900	154	FOA3303009011300		344	604	1183	4.6	1.32	24.5
	1600	154	FOA3303016011310		612	1073	2102	8.2	1.32	41.7



## 400

ÎNĂLȚIME 400 mm	LUNGIME	ADÂNCIME	NR. ARTICOL (STÂNGA)	NR. ARTICOL (DREAPTA)	EFFEKT (W) 45/35/20°C	EFFEKT (W) 55/45/20°C	EFFEKT (W) 75/65/20°C	VOLUM (L)	EXPONENT N	GREUTATE (KG)
<b>Tip 11</b>										
500	62		FOA1104005010300		102	177	340	1.1	1.28	8.9
800	62		FOA1104008010310		163	283	544	1.8	1.28	13.3
900	62		FOA1104009010310	FOA1104009010300	184	318	612	2.0	1.28	14.8
1200	62		FOA1104012010300		245	424	816	2.6	1.28	19.3
2300	62		FOA1104023010310		470	812	1564	5.1	1.28	35.7
2600	62		FOA1104026010310	FOA1104026010300	531	918	1768	5.7	1.28	40.2
<b>Tip 21</b>										
400	72		FOA2104004011300		111	193	372	1.8	1.28	10.4
900	72		FOA2104009011310		251	434	836	4.0	1.28	20.8
1600	72		FOA2104016011310		446	771	1486	7.2	1.28	35.3
<b>Tip 22</b>										
500	104		FOA2204005011300		175	307	599	2.3	1.31	13.9
1000	104		FOA2204010011310		351	614	1198	4.5	1.31	25.7
1100	104		FOA2204011011310		386	675	1318	5.0	1.31	28.0
1600	104		FOA2204016011310		561	982	1917	7.2	1.31	39.8
<b>Tip 33</b>										
500	154		FOA3304005011310		240	423	832	3.4	1.32	19.3
600	154		FOA3304006011310		288	508	998	4.0	1.32	22.6
800	154		FOA3304008011310		385	677	1331	5.4	1.32	29.2
900	154		FOA3304009011300		433	761	1498	6.0	1.32	32.5
3000	154		FOA3304030011300		1442	2538	4992	20.1	1.32	102.1



## 500

ÎNĂLȚIME 500 mm	LUNGIME	ADÂNCIME	NR. ARTICOL (STÂNGA)	NR. ARTICOL (DREAPTA)	EFFEKT (W) 45/35/20°C	EFFEKT (W) 55/45/20°C	EFFEKT (W) 75/65/20°C	VOLUM (L)	EXPONENT N	GREUTATE (KG)
<b>Tip 11</b>										
600	62		FOA1105006010310		148	256	494	1.6	1.28	12.8
900	62		FOA1105009010300		223	385	741	2.4	1.28	18.3
1200	62		FOA1105012010300		297	513	988	3.2	1.28	23.8
1400	62		FOA1105014010310	FOA1105014010300	346	598	1152	3.8	1.28	27.4
1600	62		FOA1105016010310		396	684	1317	4.3	1.28	31.1
1800	62		FOA1105018010300		445	769	1481	4.9	1.28	34.8
2000	62		FOA1105020010300		495	855	1646	5.4	1.28	38.4
<b>Tip 21</b>										
800	72		FOA2105008011300		266	461	890	4.4	1.29	23.0
1800	72		FOA2105018011310	FOA2105018011300	597	1036	2003	9.9	1.29	49.4
2000	72		FOA2105020011300		664	1151	2226	11.0	1.29	54.6
2300	72		FOA2105023011300		763	1324	2560	12.7	1.29	62.5
<b>Tip 22</b>										
700	104		FOA2205007011300		293	515	1011	3.9	1.32	23.0
800	104		FOA2205008011310		335	589	1155	4.4	1.32	26.0
1100	104		FOA2205011011310		461	809	1588	6.0	1.32	34.8
2600	104		FOA2205026011310		1089	1913	3754	14.3	1.32	78.7
<b>Tip 33</b>										
700	154		FOA3305007011310		400	706	1396	5.7	1.33	32.2
900	154		FOA3305009011300		514	908	1795	7.4	1.33	40.7
1200	154		FOA3305012011300		686	1211	2393	9.8	1.33	53.3
1600	154		FOA3305016011300		914	1615	3190	13.1	1.33	70.3
2600	154		FOA3305026011300		1486	2624	5184	21.3	1.33	112.5
3000	154		FOA3305030011310		1714	3028	5982	24.6	1.33	129.5



600

ÎNĂLȚIME 600 mm	LUNGIME	ADÂNCIME	NR. ARTICOL (STÂNGA)	NR. ARTICOL (DREAPTA)	EFEKT (W) 45/35/20°C	EFEKT (W) 55/45/20°C	EFEKT (W) 75/65/20°C	VOLUM (L)	EXPONENT N	GREUTATE (KG)
<b>Tip 11</b>										
	400	62	FOA1106004010300		115	200	384	1.3	1.28	10.7
	800	62	FOA1106008010300		231	399	769	2.6	1.28	19.6
	900	62	FOA1106009010310	FOA1106009010300	260	449	865	2.9	1.28	21.8
<b>Tip 21</b>										
	400	72	FOA2106004011300		153	266	515	2.6	1.30	15.0
	500	72	FOA2106005011300		191	332	644	3.3	1.30	18.2
	700	72	FOA2106007011310		267	465	902	4.6	1.30	24.5
	900	72	FOA2106009011310		344	598	1159	5.9	1.30	30.8
	1000	72	FOA2106010011300		382	664	1288	6.6	1.30	34.0
	1200	72	FOA2106012011300		458	797	1546	7.9	1.30	40.4
	1600	72	FOA2106016011310		611	1063	2061	10.6	1.30	53.0
	2300	72	FOA2106023011310		878	1527	2962	15.2	1.30	75.2
<b>Tip 22</b>										
	1600	104	FOA2206016011310		771	1360	2682	10.6	1.33	60.1
	2600	104	FOA2206026011310		1253	2210	4358	17.2	1.33	96.1
<b>Tip 33</b>										
	1100	154	FOA3306011011310		722	1280	2540	10.8	1.34	58.8
	1400	154	FOA3306014011300		919	1629	3233	13.7	1.34	74.0



900

ÎNĂLȚIME 900 mm	LUNGIME	ADÂNCIME	NR. ARTICOL	EFFEKT (W) 45/35/20°C	EFFEKT (W) 55/45/20°C	EFFEKT (W) 75/65/20°C	VOLUM (L)	EXPONENT N	GREUTATE (KG)
<b>Tip 11</b>									
400	62		FOA1109004010310	159	277	539	1.8	1.30	15.5
700	62		FOA1109007010310	278	485	943	3.1	1.30	25.6
1000	62		FOA1109010010310	398	693	1347	4.5	1.30	35.7
1200	62		FOA1109012010310	477	831	1616	5.4	1.30	42.4
2000	62		FOA1109020010310	795	1386	2694	9.0	1.30	69.4
2300	62		FOA1109023010300	--	1594	3098	10.3	1.30	79.5
2600	62		FOA1109026010300	--	1802	3502	11.7	1.30	89.6
3000	62		FOA1109030010300	--	2079	4041	13.5	1.30	103.0
<b>Tip 21</b>									
400	72		FOA2109004011310	202	357	706	3.6	1.34	21.7
1000	72		FOA2109010011300	504	891	1765	9.0	1.34	50.7
1400	72		FOA2109014011300	705	1248	2471	12.6	1.34	70.0
1600	72		FOA2109016011310	806	1426	2824	14.4	1.34	79.7
2300	72		FOA2109023011300	--	2050	4060	20.7	1.34	113.5
2600	72		FOA2109026011300	--	2318	4589	23.4	1.34	127.9
3000	72		FOA2109030011300	--	2674	5295	27.0	1.34	147.3
<b>Tip 22</b>									
600	104		FOA2209006011310	390	693	1381	5.4	1.35	35.4
800	104		FOA2209008011310	520	924	1841	7.2	1.35	46.1
1000	104		FOA2209010011310	650	1155	2301	9.0	1.35	56.8
1800	104		FOA2209018011300	1170	2080	4142	16.2	1.35	99.6
2300	104		FOA2209023011300	--	2657	5292	20.7	1.35	126.3
2600	104		FOA2209026011300	--	3004	5983	23.4	1.35	142.3
3000	104		FOA2209030011300	--	3466	6903	27.0	1.35	163.7
<b>Tip 33</b>									



# 900

ÎNĂLȚIME 900 mm	LUNGIME	ADÂNCIME	NR. ARTICOL	EFFEKT (W) 45/35/20°C	EFFEKT (W) 55/45/20°C	EFFEKT (W) 75/65/20°C	VOLUM (L)	EXPONENT N	GREUTATE (KG)
1100	154	154	FOA3309011011300	974	1740	3488	14.6	1.36	88.1
1200	154	154	FOA3309012011310	1062	1898	3805	16.0	1.36	95.7
2000	154	154	FOA3309020011310	1770	3164	6342	26.6	1.36	157.1
2300	154	154	FOA3309023011300	--	3639	7293	30.6	1.36	180.0
2600	154	154	FOA3309026011300	--	4113	8245	34.6	1.36	203.0
3000	154	154	FOA3309030011300	--	4746	9513	39.9	1.36	233.7