



Fișă tehnică

2026-05-18

# Plan Hygiene

Radiator ideal pentru medii cu igienă ridicată Plan Hygiene



- ⓐ Ușor de curățat și întreținut
- ⓐ Standard ridicat de igienă
- ⓐ Construcție durabilă
- ⓐ Încălzire eficientă
- ⓐ Design estetic și modern

Radiatoarele **Plan Hygiene** sunt proiectate pentru medii cu cerințe stricte de igienă. Ele au o suprafață elegantă, ușor de curățat, fără aripioare convectoare, grile superioare și panouri laterale, fiind foarte potrivite pentru spitale și clinici. Radiatorul susține o putere termică eficientă de căldură, minimizând locurile unde murdăria și bacteriile se pot acumula. Disponibil în diverse dimensiuni, se integrează perfect în diferite spații, îndeplinind nevoi funcționale și estetice. Durabil și ușor de întreținut, Plan Hygiene asigură o atmosferă igienică și sigură.



### **Domeniu de aplicare**

Plan Hygiene este ideal pentru spații care necesită standarde stricte de igienă, cum ar fi spitale, clinici și alte facilități de sănătate. Suprafața sa netedă și designul deschis asigură ușurința curățării, fiind perfect pentru medii unde condițiile aseptice sunt esențiale.

### **Dimensionare**

Pentru o selecție optimă a produsului, evaluați cerințele specifice de igienă și constrângerile dimensionale. Pentru o selecție rapidă, folosiți broșura noastră sau consultați serviciul nostru de design.

### **Utilizare**

Instalați radiatoarele Plan Hygiene conform practicilor standard de instalații sanitare, asigurându-vă că eticheta produsului este orientată spre perete. Întreținerea regulată implică ștergerea suprafeței cu agenți de curățare aprobați. Manevrați cu grijă pentru a evita deteriorarea suprafeței netede. Asigurați-vă că radiatorul funcționează în limitele de presiune și temperatură specificate. Efectuați întotdeauna verificări de rutină pentru performanță optimă și conformitate cu siguranța.



# Specificații

| PROPRIETĂȚI  | UNITATE | VALORI         |
|--|---------|----------------|
| ETIM Class   |         | EC011022       |
| Material   |         | Oțel           |
| Tip  |         | 10, 20, 30     |
| Forma suprafeței                                       |         | Plat neted     |
| Presiune maximă de lucru                               | bar     | 10             |
| Număr de conexiuni standard                            |         | 4              |
| Putere termică conform laboratorului recunoscut EN 442 |         | Da             |
| Temperatura maximă de operare                          | °C      | 110            |
| Culoare standard                                       |         | Da             |
| Culoare  |         | Alb            |
| Cod RAL  |         | 9016           |
| Grilă /protecție, laterală                             |         | Da             |
| Grilă /protecție, superioară                           |         | Da             |
| Valoarea luciului                                      |         | Lucios         |
| Dimensiunea filetului (țoli)                           |         | 1/2 inch       |
| Conexiune filetată                                     |         | Filet interior |
| Cu conexiune într-un singur punct                      |         | Da             |
| Cu racord pentru aerisire                              |         | Da             |
| Cu ventil de aerisire                                  |         | Da             |
| Cu opțiuni de golire/ scurgere                         |         | Da             |



# Documente

| DOCUMENTE  | TIPUL DOCUMENTULUI | LINK / ADRESA URL   |
|--|--------------------|---|
| Catalog tehnic - Radiatoare panou, decorative, de baie si ventiloconvectoare | Brochure           | <a href="https://asset.productmarketingcloud.com/api/assetstorage/3577_aeba8a24-faa1-4941-ac96-483732f0a7cf">https://asset.productmarketingcloud.com/api/assetstorage/3577_aeba8a24-faa1-4941-ac96-483732f0a7cf</a> |
| Instrucțiuni de instalare Purmo Compact                                      | TechDia            | <a href="https://asset.productmarketingcloud.com/api/assetstorage/3577_2da398bb-5820-4a58-af2d-62333aa4e65e">https://asset.productmarketingcloud.com/api/assetstorage/3577_2da398bb-5820-4a58-af2d-62333aa4e65e</a> |



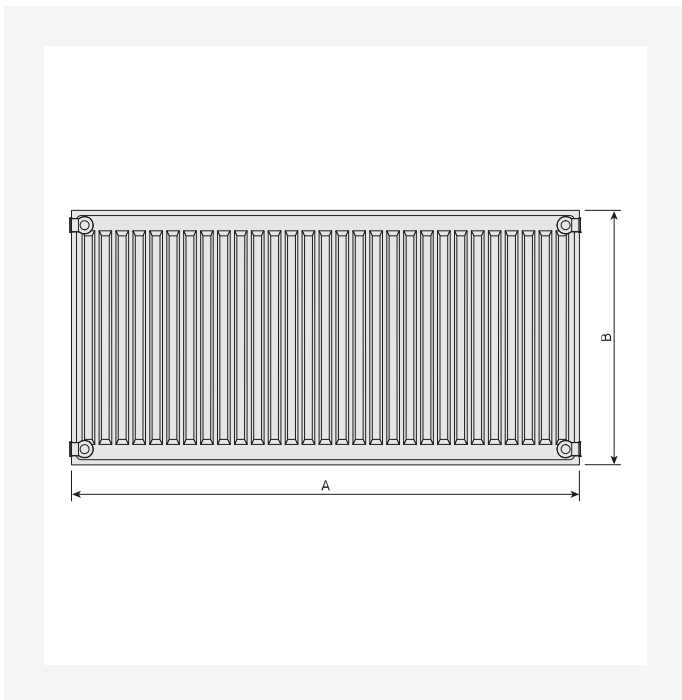
# Resurse



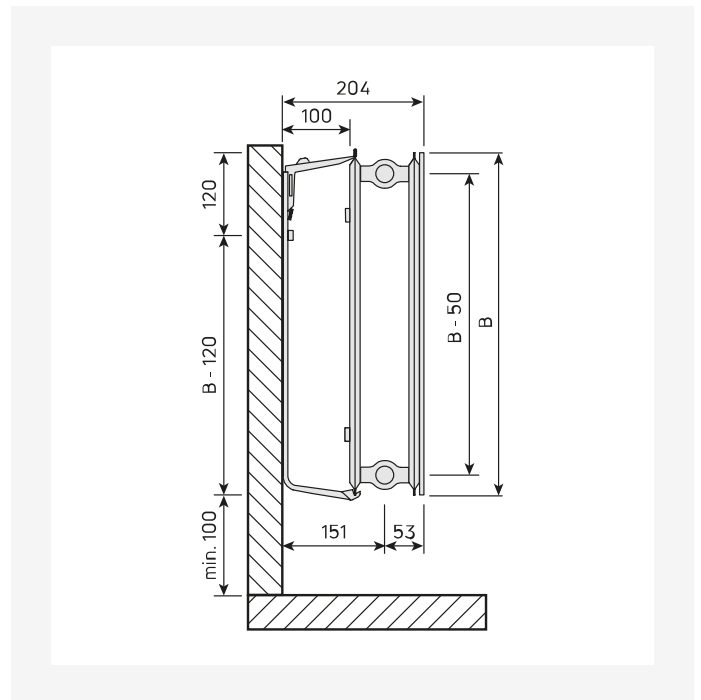
ProductImage - Panel radiator Plan Hygiene, FH.



ProductImage - Plan Compact Hygiene



DimensionalDrawing - Plan Hygiene

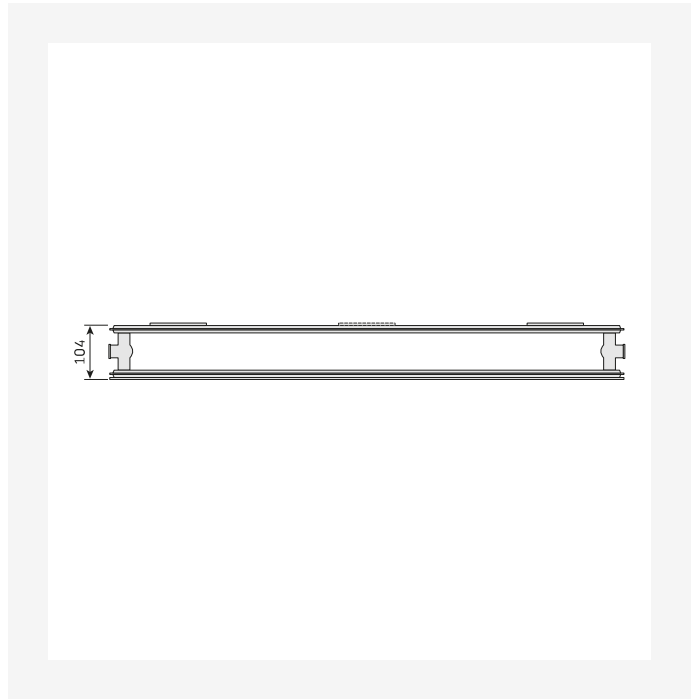
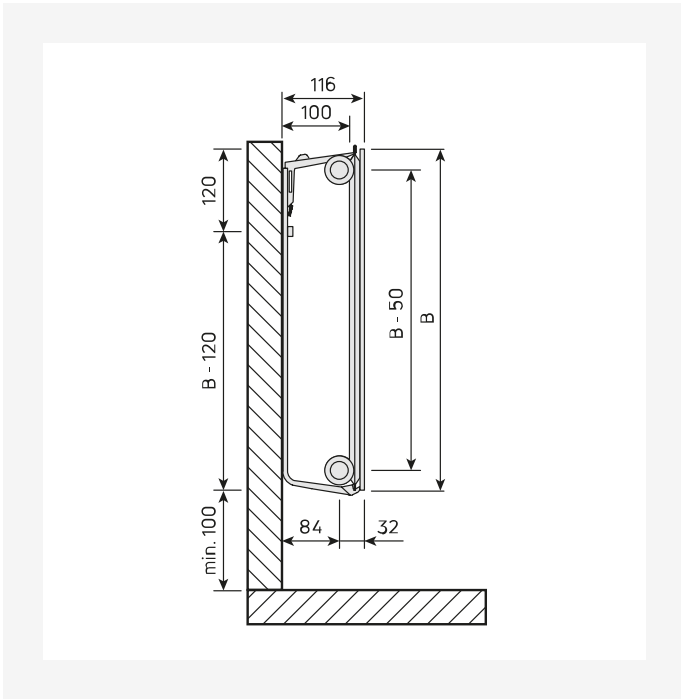


DimensionalDrawing - Plan Hygiene, tip 20, vedere laterala



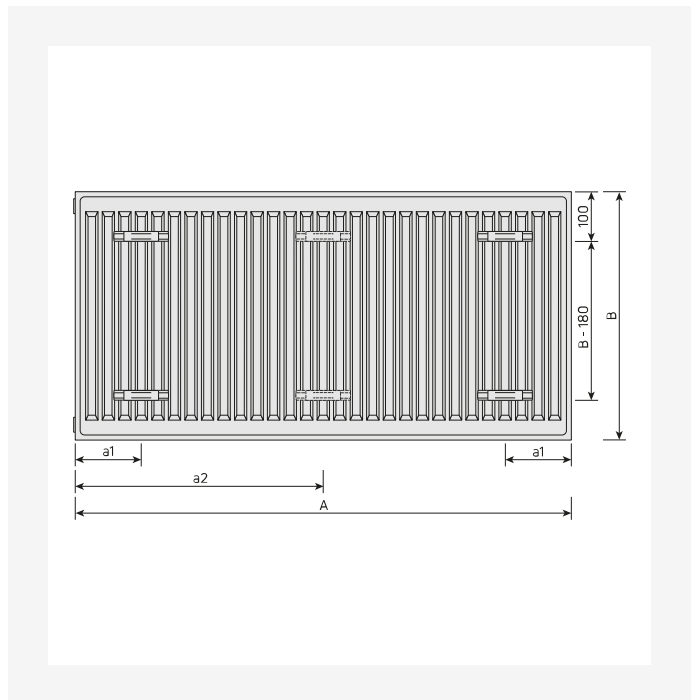
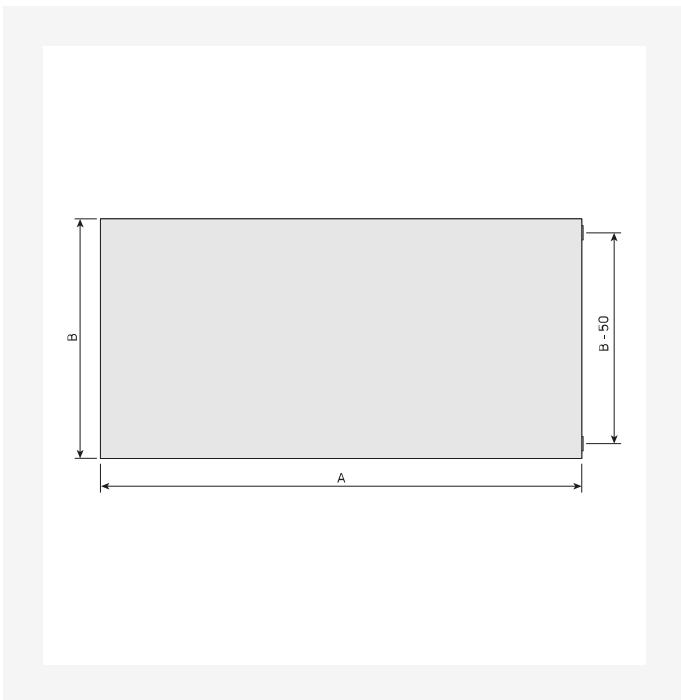


# Resurse



DimensionalDrawing - Plan Hygiene, tip 10, vedere laterala

DimensionalDrawing - Plan Hygiene, tip 20, vedere de sus

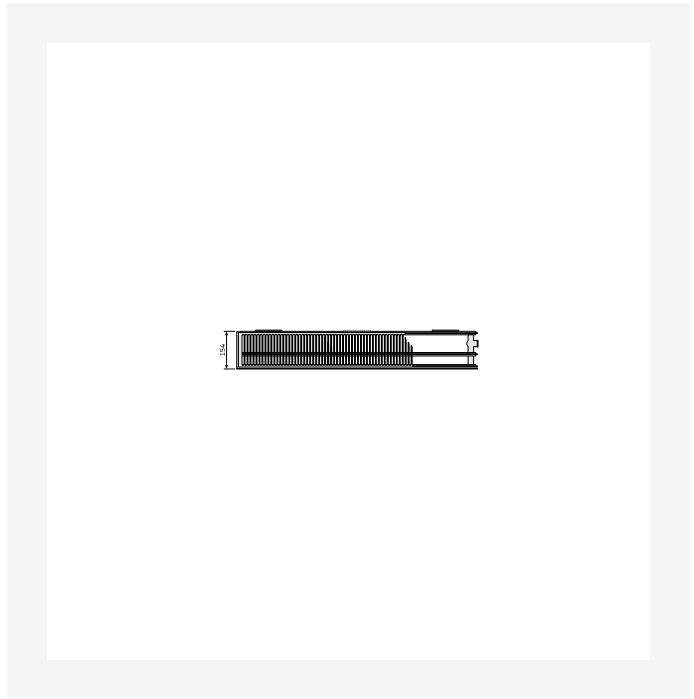
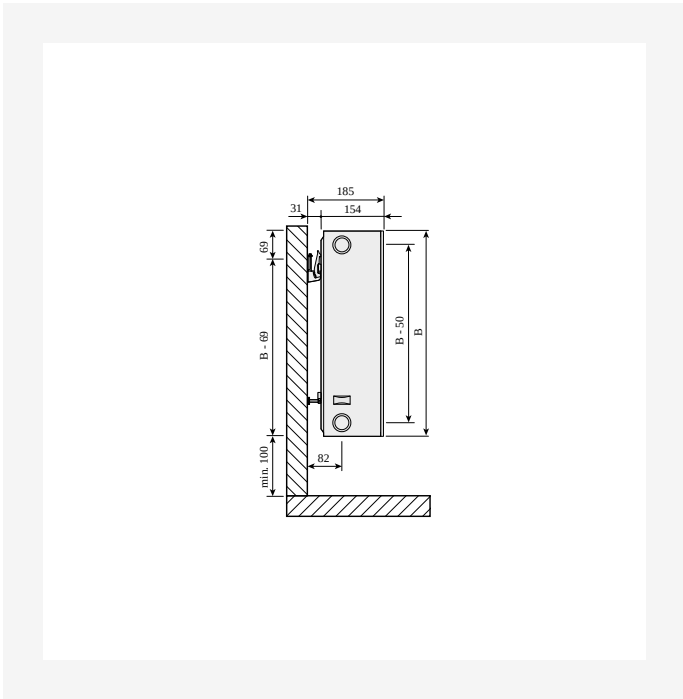


DimensionalDrawing - Plan Hygiene, vedere din fata

DimensionalDrawing - Plan Hygiene, vedere din spate

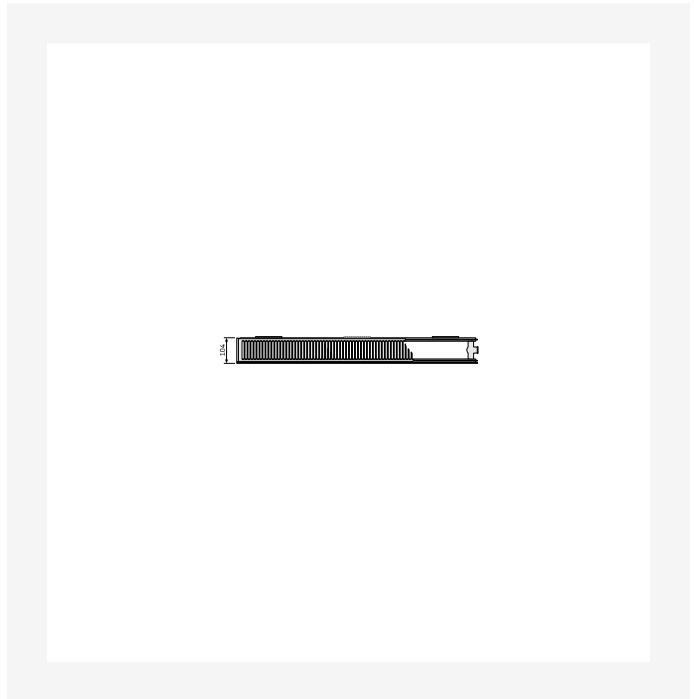
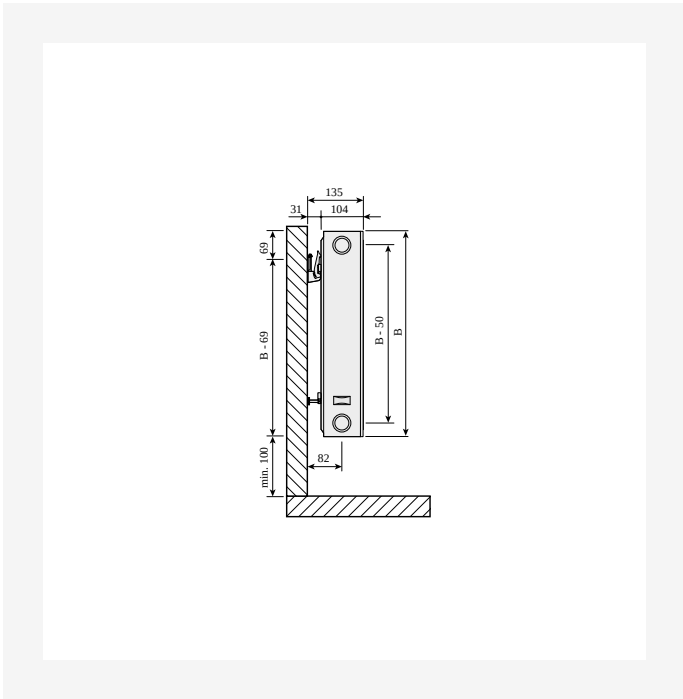


# Resurse



Dimensional Drawing - Plan Compact, Ramo Compact type33, SV SSMS

Dimensional Drawing - Hygiene Plan Compact, t30 TV



Dimensional Drawing - Plan Compact, Ramo Compact type 22, side view with SSMS wall brackets.

Dimensional Drawing - Hygiene Plan Compact t20, TV



## Produse similare



Grilă superioară



Vopsea pentru retușare



Laterale



# 300

| ÎNĂLȚIME<br>300 mm | LUNGIME | ADÂNCIME | NR. ARTICOL<br>(STÂNGA) | NR. ARTICOL<br>(DREAPTA) | EFFEKT (W)<br>45/35/20°C | EFFEKT (W)<br>55/45/20°C | EFFEKT (W)<br>75/65/20°C | VOLUM<br>(L) | EXPONENT<br>N | GREUTATE<br>(KG) |
|--------------------|---------|----------|-------------------------|--------------------------|--------------------------|--------------------------|--------------------------|--------------|---------------|------------------|
| <b>Tip 10</b>      |         |          |                         |                          |                          |                          |                          |              |               |                  |
| 400                | 49      |          | F091003004001300        | F091003004000300         | 37                       | 64                       | 125                      | 0.7          | 1.31          | 4.4              |
| 500                | 49      |          | F091003005001300        | F091003005000300         | 46                       | 80                       | 157                      | 0.8          | 1.31          | 5.3              |
| 600                | 49      |          | F091003006001300        | F091003006000300         | 55                       | 96                       | 188                      | 1.0          | 1.31          | 6.2              |
| 700                | 49      |          | F091003007001300        | F091003007000300         | 64                       | 112                      | 219                      | 1.2          | 1.31          | 7.0              |
| 800                | 49      |          | F091003008001300        | F091003008000300         | 74,73                    | 128                      | 250                      | 1.4          | 1.31          | 7.9              |
| 900                | 49      |          | F091003009001300        | F091003009000300         | 83                       | 144                      | 282                      | 1.5          | 1.31          | 8.7              |
| 1000               | 49      |          | F091003010001300        | F091003010000300         | 92                       | 161                      | 313                      | 1.7          | 1.31          | 9.6              |
| 1100               | 49      |          | F091003011001300        | F091003011000300         | 101                      | 177                      | 344                      | 1.9          | 1.31          | 10.4             |
| 1200               | 49      |          | F091003012001300        | F091003012000300         | 110                      | 193                      | 376                      | 2.0          | 1.31          | 11.3             |
| 1400               | 49      |          | F091003014001300        | F091003014000300         | 129                      | 225                      | 438                      | 2.4          | 1.31          | 12.9             |
| 1600               | 49      |          | F091003016001300        | F091003016000300         | 147                      | 257                      | 501                      | 2.7          | 1.31          | 14.6             |
| 1800               | 49      |          | F091003018001300        | F091003018000300         | 165                      | 289                      | 563                      | 3.1          | 1.31          | 16.3             |
| 2000               | 49      |          | F091003020001300        | F091003020000300         | 184                      | 321                      | 626                      | 3.4          | 1.31          | 18.4             |
| 2300               | 49      |          | F091003023001300        | F091003023000300         | 211                      | 369                      | 720                      | 3.9          | 1.31          | 21.0             |
| 2600               | 49      |          | F091003026001300        | F091003026000300         | 239                      | 417                      | 814                      | 4.4          | 1.31          | 23.6             |
| 3000               | 49      |          | F091003030001300        | F091003030000300         | 276                      | 482                      | 939                      | 5.1          | 1.31          | 27.1             |
| <b>Tip 20</b>      |         |          |                         |                          |                          |                          |                          |              |               |                  |
| 400                | 104     |          |                         | F092003004000300         | 73                       | 125                      | 239                      | 1.4          | 1.27          | 6.1              |
| 500                | 104     |          |                         | F092003005000300         | 91                       | 156                      | 299                      | 1.7          | 1.27          | 7.5              |
| 600                | 104     |          |                         | F092003006000300         | 109                      | 187                      | 359                      | 2.0          | 1.27          | 8.8              |
| 700                | 104     |          |                         | F092003007000300         | 127                      | 219                      | 419                      | 2.4          | 1.27          | 1.1              |
| 800                | 104     |          |                         | F092003008000300         | 145                      | 250                      | 478                      | 2.7          | 1.27          | 11.5             |
| 900                | 104     |          |                         | F092003009000300         | 164                      | 281                      | 538                      | 3.1          | 1.27          | 12.8             |
| 1000               | 104     |          |                         | F092003010000300         | 182                      | 312                      | 598                      | 3.4          | 1.27          | 14.1             |



## 300

| ÎNĂLȚIME<br>300 mm | LUNGIME | ADÂNCIME | NR. ARTICOL<br>(STÂNGA) | NR. ARTICOL<br>(DREAPTA) | EFFEKT (W)<br>45/35/20°C | EFFEKT (W)<br>55/45/20°C | EFFEKT (W)<br>75/65/20°C | VOLUM<br>(L) | EXPONENT<br>N | GREUTATE<br>(KG) |
|--------------------|---------|----------|-------------------------|--------------------------|--------------------------|--------------------------|--------------------------|--------------|---------------|------------------|
|                    | 1100    | 104      | F092003011000300        |                          | 200                      | 344                      | 658                      | 3.7          | 1.27          | 15.5             |
|                    | 1400    | 104      | F092003014000300        |                          | 254                      | 437                      | 837                      | 4.8          | 1.27          | 19.4             |
|                    | 1600    | 104      | F092003016000300        |                          | 291                      | 500                      | 957                      | 5.4          | 1.27          | 22.5             |
|                    | 1800    | 104      | F092003018000300        |                          | 327                      | 562                      | 1076                     | 6.1          | 1.27          | 24.7             |
|                    | 2300    | 104      | F092003023000300        |                          | 418                      | 719                      | 1375                     | 7.8          | 1.27          | 31.4             |
|                    | 2600    | 104      | F092003026000300        |                          | 472                      | 812                      | 1555                     | 8.8          | 1.27          | 35.4             |
|                    | 3000    | 104      | F092003030000300        |                          | 545                      | 937                      | 1794                     | 10.2         | 1.27          | 4.8              |
| <b>Tip 30</b>      |         |          |                         |                          |                          |                          |                          |              |               |                  |
|                    | 400     | 154      | F093003004000300        |                          | 99                       | 172                      | 334                      | 2.0          | 1.29          | 7.7              |
|                    | 500     | 154      | F093003005000300        |                          | 124                      | 215                      | 417                      | 2.5          | 1.29          | 9.5              |
|                    | 600     | 154      | F093003006000300        |                          | 149                      | 259                      | 500                      | 3.1          | 1.29          | 11.4             |
|                    | 700     | 154      | F093003007000300        |                          | 174                      | 302                      | 584                      | 3.6          | 1.29          | 13.2             |
|                    | 800     | 154      | F093003008000300        |                          | 199                      | 345                      | 667                      | 4.1          | 1.29          | 15.1             |
|                    | 900     | 154      | F093003009000300        |                          | 223                      | 388                      | 751                      | 4.6          | 1.29          | 16.9             |
|                    | 1000    | 154      | F093003010000300        |                          | 248                      | 431                      | 834                      | 5.1          | 1.29          | 18.9             |
|                    | 1100    | 154      | F093003011000300        |                          | 273                      | 474                      | 917                      | 5.6          | 1.29          | 2.7              |
|                    | 1200    | 154      | F093003012000300        |                          | 298                      | 517                      | 1001                     | 6.1          | 1.29          | 22.6             |
|                    | 1400    | 154      | F093003014000300        |                          | 348                      | 603                      | 1168                     | 7.1          | 1.29          | 26.2             |
|                    | 1600    | 154      | F093003016000300        |                          | 397                      | 689                      | 1334                     | 8.2          | 1.29          | 29.9             |
|                    | 1800    | 154      | F093003018000300        |                          | 447                      | 776                      | 1501                     | 9.2          | 1.29          | 33.6             |
|                    | 2000    | 154      | F093003020000300        |                          | 496                      | 862                      | 1668                     | 10.2         | 1.29          | 37.3             |
|                    | 2600    | 154      | F093003026000300        |                          | 645                      | 1120                     | 2168                     | 13.3         | 1.29          | 48.4             |
|                    | 3000    | 154      | F093003030000300        |                          | 745                      | 1293                     | 2502                     | 15.3         | 1.29          | 55.8             |



## 400

| ÎNĂLȚIME<br>400 mm | LUNGIME | ADÂNCIME | NR. ARTICOL      | EFFEKT (W)<br>45/35/20°C | EFFEKT (W)<br>55/45/20°C | EFFEKT (W)<br>75/65/20°C | VOLUM<br>(L) | EXPONENT<br>N | GREUTATE<br>(KG) |
|--------------------|---------|----------|------------------|--------------------------|--------------------------|--------------------------|--------------|---------------|------------------|
| <b>Tip 10</b>      |         |          |                  |                          |                          |                          |              |               |                  |
|                    | 400     | 49       | F091004004001300 | 49                       | 85                       | 165                      | 0.9          | 1.29          | 5.5              |
|                    | 500     | 49       | F091004005001300 | 61                       | 106                      | 206                      | 1.1          | 1.29          | 6.7              |
|                    | 600     | 49       | F091004006001300 | 73                       | 128                      | 247                      | 1.3          | 1.29          | 7.8              |
|                    | 700     | 49       | F091004007001300 | 86                       | 149                      | 288                      | 1.5          | 1.29          | 9.0              |
|                    | 800     | 49       | F091004008001300 | 98                       | 170                      | 330                      | 1.8          | 1.29          | 10.1             |
|                    | 900     | 49       | F091004009001300 | 110                      | 192                      | 371                      | 2.0          | 1.29          | 11.2             |
|                    | 1000    | 49       | F091004010001300 | 123                      | 213                      | 412                      | 2.2          | 1.29          | 12.3             |
|                    | 1100    | 49       | F091004011001300 | 135                      | 234                      | 453                      | 2.4          | 1.29          | 13.5             |
|                    | 1200    | 49       | F091004012001300 | 147                      | 255                      | 494                      | 2.6          | 1.29          | 14.6             |
|                    | 1400    | 49       | F091004014001300 | 172                      | 298                      | 577                      | 3.1          | 1.29          | 16.9             |
|                    | 1600    | 49       | F091004016001300 | 196                      | 341                      | 659                      | 3.5          | 1.29          | 19.1             |
|                    | 1800    | 49       | F091004018001300 | 221                      | 383                      | 742                      | 4.0          | 1.29          | 21.4             |
|                    | 2000    | 49       | F091004020001300 | 245                      | 426                      | 824                      | 4.4          | 1.29          | 23.7             |



## 500

| ÎNĂLȚIME<br>500 mm | LUNGIME | ADÂNCIME | NR. ARTICOL<br>(STÂNGA) | NR. ARTICOL<br>(DREAPTA) | EFFEKT (W)<br>45/35/20°C | EFFEKT (W)<br>55/45/20°C | EFFEKT (W)<br>75/65/20°C | VOLUM<br>(L) | EXPONENT<br>N | GREUTATE<br>(KG) |
|--------------------|---------|----------|-------------------------|--------------------------|--------------------------|--------------------------|--------------------------|--------------|---------------|------------------|
| <b>Tip 10</b>      |         |          |                         |                          |                          |                          |                          |              |               |                  |
| 400                | 49      |          | F091005004001300        | F091005004000300         | 61                       | 105                      | 202                      | 1.1          | 1.28          | 6.5              |
| 500                | 49      |          | F091005005001300        | F091005005000300         | 76                       | 131                      | 253                      | 1.4          | 1.28          | 8.0              |
| 600                | 49      |          | F091005006001300        | F091005006000300         | 91                       | 158                      | 303                      | 1.6          | 1.28          | 9.5              |
| 700                | 49      |          | F091005007001300        | F091005007000300         | 107                      | 184                      | 354                      | 1.9          | 1.28          | 10.9             |
| 800                | 49      |          | F091005008001300        | F091005008000300         | 122                      | 210                      | 404                      | 2.2          | 1.28          | 12.3             |
| 900                | 49      |          | F091005009001300        | F091005009000300         | 137                      | 236                      | 455                      | 2.4          | 1.28          | 13.7             |
| 1000               | 49      |          | F091005010001300        | F091005010000300         | 152                      | 263                      | 505                      | 2.7          | 1.28          | 15.4             |
| 1100               | 49      |          | F091005011001300        | F091005011000300         | 168,167                  | 289                      | 556                      | 3.0          | 1.28          | 16.5             |
| 1200               | 49      |          | F091005012001300        | F091005012000300         | 183                      | 315                      | 606                      | 3.2          | 1.28          | 18.0             |
| 1400               | 49      |          | F091005014001300        | F091005014000300         | 213                      | 368                      | 707                      | 3.8          | 1.28          | 20.6             |
| 1600               | 49      |          | F091005016001300        | F091005016000300         | 244                      | 420                      | 808                      | 4.3          | 1.28          | 23.7             |
| 1800               | 49      |          | F091005018001300        | F091005018000300         | 274                      | 473                      | 909                      | 4.9          | 1.28          | 26.6             |
| 2000               | 49      |          | F091005020001300        | F091005020000300         | 304                      | 526                      | 1010                     | 5.4          | 1.28          | 29.5             |
| 2300               | 49      |          | F091005023001300        | F091005023000300         | 350                      | 604                      | 1162                     | 6.2          | 1.28          | 34.5             |
| 2600               | 49      |          | F091005026001300        | F091005026000300         | 396                      | 683                      | 1313                     | 7.0          | 1.28          | 38.9             |
| 3000               | 49      |          | F091005030001300        | F091005030000300         | 457                      | 788                      | 1515                     | 8.1          | 1.28          | 44.8             |
| <b>Tip 20</b>      |         |          |                         |                          |                          |                          |                          |              |               |                  |
| 400                | 104     |          |                         | F092005004000300         | 106                      | 183                      | 352                      | 2.2          | 1.28          | 9.3              |
| 600                | 104     |          |                         | F092005006000300         | 159                      | 274                      | 528                      | 3.3          | 1.28          | 13.7             |
| 700                | 104     |          |                         | F092005007000300         | 185                      | 320                      | 616                      | 3.9          | 1.28          | 15.8             |
| 800                | 104     |          |                         | F092005008000300         | 212                      | 366                      | 704                      | 4.4          | 1.28          | 18.0             |
| 900                | 104     |          |                         | F092005009000300         | 238                      | 412                      | 792                      | 5.0          | 1.28          | 2.2              |
| 1000               | 104     |          |                         | F092005010000300         | 265                      | 457                      | 880                      | 5.5          | 1.28          | 22.3             |
| 1100               | 104     |          |                         | F092005011000300         | 291                      | 503                      | 968                      | 6.0          | 1.28          | 24.5             |
| 1200               | 104     |          |                         | F092005012000300         | 318                      | 549                      | 1056                     | 6.6          | 1.28          | 26.7             |



## 500

| ÎNĂLȚIME<br>500 mm | LUNGIME | ADÂNCIME | NR. ARTICOL<br>(STÂNGA) | NR. ARTICOL<br>(DREAPTA) | EFFEKT (W)<br>45/35/20°C | EFFEKT (W)<br>55/45/20°C | EFFEKT (W)<br>75/65/20°C | VOLUM<br>(L) | EXPONENT<br>N | GREUTATE<br>(KG) |
|--------------------|---------|----------|-------------------------|--------------------------|--------------------------|--------------------------|--------------------------|--------------|---------------|------------------|
|                    | 1400    | 104      | F092005014000300        |                          | 371                      | 640                      | 1232                     | 7.7          | 1.28          | 31.1             |
|                    | 1600    | 104      | F092005016000300        |                          | 424                      | 732                      | 1408                     | 8.8          | 1.28          | 35.3             |
|                    | 1800    | 104      | F092005018000300        |                          | 477                      | 823                      | 1584                     | 9.9          | 1.28          | 39.7             |
|                    | 2000    | 104      | F092005020000300        |                          | 530                      | 915                      | 1760                     | 11.0         | 1.28          | 44.1             |
|                    | 2300    | 104      | F092005023000300        |                          | 609                      | 1052                     | 2024                     | 12.7         | 1.28          | 5.5              |
|                    | 2600    | 104      | F092005026000300        |                          | 689                      | 1189                     | 2288                     | 14.3         | 1.28          | 57.5             |
|                    | 3000    | 104      | F092005030000300        |                          | 794                      | 1372                     | 2640                     | 16.5         | 1.28          | 65.7             |
| <b>Tip 30</b>      |         |          |                         |                          |                          |                          |                          |              |               |                  |
|                    | 400     | 154      | F093005004000300        |                          | 144                      | 251                      | 488                      | 3.3          | 1.30          | 11.7             |
|                    | 500     | 154      | F093005005000300        |                          | 180                      | 313                      | 610                      | 4.1          | 1.30          | 14.8             |
|                    | 600     | 154      | F093005006000300        |                          | 216                      | 376                      | 731                      | 4.9          | 1.30          | 17.8             |
|                    | 700     | 154      | F093005007000300        |                          | 252                      | 439                      | 853                      | 5.7          | 1.30          | 2.8              |
|                    | 800     | 154      | F093005008000300        |                          | 288                      | 501                      | 975                      | 6.6          | 1.30          | 23.8             |
|                    | 900     | 154      | F093005009000300        |                          | 324                      | 564                      | 1097                     | 7.4          | 1.30          | 26.9             |
|                    | 1000    | 154      | F093005010000300        |                          | 360                      | 627                      | 1219                     | 8.2          | 1.30          | 30.0             |
|                    | 1100    | 154      | F093005011000300        |                          | 396                      | 689                      | 1341                     | 9.0          | 1.30          | 32.9             |
|                    | 1200    | 154      | F093005012000300        |                          | 431                      | 752                      | 1463                     | 9.8          | 1.30          | 36.0             |
|                    | 1400    | 154      | F093005014000300        |                          | 503                      | 877                      | 1707                     | 11.5         | 1.30          | 42.0             |
|                    | 1600    | 154      | F093005016000300        |                          | 575                      | 1003                     | 1950                     | 13.1         | 1.30          | 48.5             |
|                    | 1800    | 154      | F093005018000300        |                          | 647                      | 1128                     | 2194                     | 14.8         | 1.30          | 54.9             |
|                    | 2000    | 154      | F093005020000300        |                          | 719                      | 1253                     | 2438                     | 16.4         | 1.30          | 6.2              |
|                    | 2300    | 154      | F093005023000300        |                          | 827                      | 1442                     | 2804                     | 18.9         | 1.30          | 69.3             |
|                    | 2600    | 154      | F093005026000300        |                          | 935                      | 1630                     | 3169                     | 21.3         | 1.30          | 78.3             |
|                    | 3000    | 154      | F093005030000300        |                          | 1079                     | 1880                     | 3657                     | 24.6         | 1.30          | 9.4              |



## 600

| ÎNĂLȚIME<br>600 mm | LUNGIME | ADÂNCIME | NR. ARTICOL<br>(STÂNGA) | NR. ARTICOL<br>(DREAPTA) | EFFEKT (W)<br>45/35/20°C | EFFEKT (W)<br>55/45/20°C | EFFEKT (W)<br>75/65/20°C | VOLUM<br>(L) | EXPONENT<br>N | GREUTATE<br>(KG) |
|--------------------|---------|----------|-------------------------|--------------------------|--------------------------|--------------------------|--------------------------|--------------|---------------|------------------|
| <b>Tip 10</b>      |         |          |                         |                          |                          |                          |                          |              |               |                  |
| 400                | 49      |          | F091006004001300        | F091006004000300         | 72                       | 124                      | 237                      | 1.3          | 1.26          | 8.0              |
| 500                | 49      |          | F091006005001300        | F091006005000300         | 90                       | 155                      | 296                      | 1.6          | 1.26          | 9.7              |
| 600                | 49      |          | F091006006001300        | F091006006000300         | 109,108                  | 186                      | 355                      | 1.9          | 1.26          | 11.4             |
| 700                | 49      |          | F091006007001300        | F091006007000300         | 127,126                  | 217                      | 414                      | 2.2          | 1.26          | 13.2             |
| 800                | 49      |          | F091006008001300        | F091006008000300         | 145                      | 248                      | 474                      | 2.6          | 1.26          | 14.8             |
| 900                | 49      |          | F091006009001300        | F091006009000300         | 163                      | 279                      | 533                      | 2.9          | 1.26          | 16.5             |
| 1000               | 49      |          | F091006010001300        | F091006010000300         | 181                      | 310                      | 592                      | 3.2          | 1.26          | 18.2             |
| 1100               | 49      |          | F091006011001300        | F091006011000300         | 199                      | 341                      | 651                      | 3.5          | 1.26          | 19.9             |
| 1200               | 49      |          | F091006012001300        | F091006012000300         | 217                      | 372                      | 710                      | 3.8          | 1.26          | 21.6             |
| 1400               | 49      |          | F091006014001300        | F091006014000300         | 253                      | 434                      | 829                      | 4.5          | 1.26          | 25.3             |
| 1600               | 49      |          | F091006016001300        | F091006016000300         | 289                      | 496                      | 947                      | 5.1          | 1.26          | 28.5             |
| 1800               | 49      |          | F091006018001300        | F091006018000300         | 326                      | 558                      | 1066                     | 5.8          | 1.26          | 31.9             |
| 2000               | 49      |          | F091006020001300        | F091006020000300         | 362                      | 621                      | 1184                     | 6.4          | 1.26          | 35.3             |
| 2300               | 49      |          | F091006023001300        | F091006023000300         | 416                      | 714                      | 1362                     | 7.4          | 1.26          | 41.3             |
| 2600               | 49      |          | F091006026001300        | F091006026000300         | 470                      | 807                      | 1539                     | 8.3          | 1.26          | 46.5             |
| 3000               | 49      |          | F091006030001300        | F091006030000300         | 543,542                  | 931                      | 1776                     | 9.6          | 1.26          | 53.5             |
| <b>Tip 20</b>      |         |          |                         |                          |                          |                          |                          |              |               |                  |
| 400                | 104     |          |                         | F092006004000300         | 122                      | 210                      | 406                      | 2.6          | 1.29          | 11.5             |
| 500                | 104     |          |                         | F092006005000300         | 152                      | 263                      | 508                      | 3.3          | 1.29          | 14.2             |
| 600                | 104     |          |                         | F092006006000300         | 182                      | 316                      | 609                      | 4.0          | 1.29          | 16.8             |
| 800                | 104     |          |                         | F092006008000300         | 243                      | 421                      | 812                      | 5.3          | 1.29          | 22.1             |
| 900                | 104     |          |                         | F092006009000300         | 274                      | 474                      | 914                      | 5.9          | 1.29          | 24.8             |
| 1000               | 104     |          |                         | F092006010000300         | 304                      | 526                      | 1015                     | 6.6          | 1.29          | 27.4             |
| 1100               | 104     |          |                         | F092006011000300         | 334                      | 579                      | 1117                     | 7.3          | 1.29          | 3.9              |
| 1200               | 104     |          |                         | F092006012000300         | 365                      | 631                      | 1218                     | 7.9          | 1.29          | 32.7             |



## 600

| ÎNĂLȚIME<br>600 mm | LUNGIME | ADÂNCIME | NR. ARTICOL<br>(STÂNGA) | NR. ARTICOL<br>(DREAPTA) | EFFEKT (W)<br>45/35/20°C | EFFEKT (W)<br>55/45/20°C | EFFEKT (W)<br>75/65/20°C | VOLUM<br>(L) | EXPONENT<br>N | GREUTATE<br>(KG) |
|--------------------|---------|----------|-------------------------|--------------------------|--------------------------|--------------------------|--------------------------|--------------|---------------|------------------|
|                    | 1800    | 104      | F092006018000300        |                          | 547                      | 947                      | 1827                     | 11.9         | 1.29          | 48.6             |
|                    | 2000    | 104      | F092006020000300        |                          | 608                      | 1052                     | 2030                     | 13.2         | 1.29          | 53.9             |
|                    | 2600    | 104      | F092006026000300        |                          | 790                      | 1368                     | 2639                     | 17.2         | 1.29          | 69.8             |
|                    | 3000    | 104      | F092006030000300        |                          | 912                      | 1579                     | 3045                     | 19.8         | 1.29          | 8.5              |
| <b>Tip 30</b>      |         |          |                         |                          |                          |                          |                          |              |               |                  |
|                    | 400     | 154      | F093006004000300        |                          | 164                      | 287                      | 560                      | 3.9          | 1.31          | 14.4             |
|                    | 500     | 154      | F093006005000300        |                          | 206                      | 359                      | 700                      | 4.9          | 1.31          | 18.4             |
|                    | 600     | 154      | F093006006000300        |                          | 247                      | 431                      | 840                      | 5.9          | 1.31          | 21.8             |
|                    | 700     | 154      | F093006007000300        |                          | 288                      | 503                      | 980                      | 6.9          | 1.31          | 25.5             |
|                    | 800     | 154      | F093006008000300        |                          | 329                      | 574                      | 1120                     | 7.8          | 1.31          | 29.2             |
|                    | 900     | 154      | F093006009000300        |                          | 370                      | 646                      | 1260                     | 8.8          | 1.31          | 32.8             |
|                    | 1000    | 154      | F093006010000300        |                          | 411                      | 718                      | 1400                     | 9.8          | 1.31          | 36.5             |
|                    | 1100    | 154      | F093006011000300        |                          | 452                      | 790                      | 1540                     | 10.8         | 1.31          | 4.2              |
|                    | 1200    | 154      | F093006012000300        |                          | 493                      | 862                      | 1680                     | 11.8         | 1.31          | 43.9             |
|                    | 1400    | 154      | F093006014000300        |                          | 575                      | 1005                     | 1960                     | 13.7         | 1.31          | 51.3             |
|                    | 1600    | 154      | F093006016000300        |                          | 658                      | 1149                     | 2240                     | 15.7         | 1.31          | 58.7             |
|                    | 1800    | 154      | F093006018000300        |                          | 740                      | 1292                     | 2520                     | 17.6         | 1.31          | 66.8             |
|                    | 2000    | 154      | F093006020000300        |                          | 822                      | 1436                     | 2800                     | 19.6         | 1.31          | 73.5             |
|                    | 2300    | 154      | F093006023000300        |                          | 945                      | 1651                     | 3220                     | 22.5         | 1.31          | 84.5             |
|                    | 2600    | 154      | F093006026000300        |                          | 1069                     | 1867                     | 3640                     | 25.5         | 1.31          | 95.6             |
|                    | 3000    | 154      | F093006030000300        |                          | 1233                     | 2154                     | 4200                     | 29.4         | 1.31          | 114              |



## 900

| ÎNĂLȚIME<br>900 mm | LUNGIME | ADÂNCIME | NR. ARTICOL<br>(STÂNGA) | NR. ARTICOL<br>(DREAPTA) | EFFEKT (W)<br>45/35/20°C | EFFEKT (W)<br>55/45/20°C | EFFEKT (W)<br>75/65/20°C | VOLUM<br>(L) | EXPONENT<br>N | GREUTATE<br>(KG) |
|--------------------|---------|----------|-------------------------|--------------------------|--------------------------|--------------------------|--------------------------|--------------|---------------|------------------|
| <b>Tip 10</b>      |         |          |                         |                          |                          |                          |                          |              |               |                  |
| 400                | 49      |          | F091009004001300        | F091009004000300         | 99                       | 171                      | 328                      | 1.8          | 1.28          | 11.5             |
| 500                | 49      |          | F091009005001300        | F091009005000300         | 124                      | 214                      | 410                      | 2.3          | 1.28          | 14.4             |
| 600                | 49      |          | F091009006001300        | F091009006000300         | 149                      | 256                      | 492                      | 2.7          | 1.28          | 16.7             |
| 700                | 49      |          | F091009007001300        | F091009007000300         | 173                      | 299                      | 574                      | 3.1          | 1.28          | 19.2             |
| 800                | 49      |          | F091009008001300        | F091009008000300         | 198                      | 342                      | 656                      | 3.6          | 1.28          | 21.9             |
| 900                | 49      |          | F091009009001300        | F091009009000300         | 223                      | 384                      | 738                      | 4.0          | 1.28          | 24.4             |
| 1000               | 49      |          | F091009010001300        | F091009010000300         | 248                      | 427                      | 820                      | 4.5          | 1.28          | 27.0             |
| 1100               | 49      |          | F091009011001300        | F091009011000300         | 272                      | 470                      | 902                      | 5.0          | 1.28          | 29.5             |
| 1200               | 49      |          | F091009012001300        | F091009012000300         | 297                      | 513                      | 984                      | 5.4          | 1.28          | 32.1             |
| 1400               | 49      |          | F091009014001300        | F091009014000300         | 347                      | 598                      | 1148                     | 6.3          | 1.28          | 37.3             |
| 1600               | 49      |          | F091009016001300        | F091009016000300         | 396                      | 683                      | 1312                     | 7.2          | 1.28          | 42.4             |
| 1800               | 49      |          | F091009018001300        | F091009018000300         | 446                      | 769                      | 1476                     | 8.1          | 1.28          | 47.6             |
| 2000               | 49      |          | F091009020001300        | F091009020000300         | 495                      | 854                      | 1640                     | 9.0          | 1.28          | 52.7             |
| <b>Tip 20</b>      |         |          |                         |                          |                          |                          |                          |              |               |                  |
| 400                | 104     |          | F092009004000300        |                          | 171                      | 295                      | 564                      | 3.6          | 1.27          | 15.9             |
| 500                | 104     |          | F092009005000300        |                          | 214                      | 368                      | 706                      | 4.5          | 1.27          | 19.8             |
| 700                | 104     |          | F092009007000300        |                          | 299                      | 516                      | 988                      | 6.3          | 1.27          | 27.6             |
| 800                | 104     |          | F092009008000300        |                          | 342                      | 589                      | 1129                     | 7.2          | 1.27          | 31.6             |
| 900                | 104     |          | F092009009000300        |                          | 385                      | 663                      | 1270                     | 8.1          | 1.27          | 35.5             |
| 1000               | 104     |          | F092009010000300        |                          | 428                      | 736                      | 1411                     | 9.0          | 1.27          | 39.4             |
| 1100               | 104     |          | F092009011000300        |                          | 471                      | 810                      | 1552                     | 9.9          | 1.27          | 43.4             |
| 1200               | 104     |          | F092009012000300        |                          | 513                      | 884                      | 1693                     | 10.8         | 1.27          | 47.3             |
| 1400               | 104     |          | F092009014000300        |                          | 599                      | 1031                     | 1975                     | 12.6         | 1.27          | 55.1             |
| 1800               | 104     |          | F092009018000300        |                          | 770                      | 1326                     | 2540                     | 16.2         | 1.27          | 78               |
| 2000               | 104     |          | F092009020000300        |                          | 856                      | 1473                     | 2822                     | 18.0         | 1.27          | 78.7             |



## 900

| ÎNĂLȚIME<br>900 mm | LUNGIME | ADÂNCIME | NR. ARTICOL<br>(STÂNGA) | NR. ARTICOL<br>(DREAPTA) | EFFEKT (W)<br>45/35/20°C | EFFEKT (W)<br>55/45/20°C | EFFEKT (W)<br>75/65/20°C | VOLUM<br>(L) | EXPONENT<br>N | GREUTATE<br>(KG) |
|--------------------|---------|----------|-------------------------|--------------------------|--------------------------|--------------------------|--------------------------|--------------|---------------|------------------|
| <b>Tip 30</b>      |         |          |                         |                          |                          |                          |                          |              |               |                  |
|                    | 400     | 154      | F093009004000300        |                          | 225                      | 394                      | 771                      | 5.3          | 1.32          | 19.7             |
|                    | 500     | 154      | F093009005000300        |                          | 281                      | 492                      | 964                      | 6.7          | 1.32          | 25.1             |
|                    | 600     | 154      | F093009006000300        |                          | 337                      | 591                      | 1156                     | 8.0          | 1.32          | 3.6              |
|                    | 700     | 154      | F093009007000300        |                          | 393                      | 689                      | 1349                     | 9.3          | 1.32          | 36.5             |
|                    | 800     | 154      | F093009008000300        |                          | 449                      | 787                      | 1542                     | 10.6         | 1.32          | 41.5             |
|                    | 900     | 154      | F093009009000300        |                          | 505                      | 886                      | 1734                     | 12.0         | 1.32          | 46.9             |
|                    | 1100    | 154      | F093009011000300        |                          | 618                      | 1083                     | 2120                     | 14.6         | 1.32          | 57.9             |
|                    | 1200    | 154      | F093009012000300        |                          | 674                      | 1181                     | 2312                     | 16.0         | 1.32          | 63.3             |
|                    | 1600    | 154      | F093009016000300        |                          | 898                      | 1575                     | 3083                     | 21.3         | 1.32          | 85.7             |
|                    | 1800    | 154      | F093009018000300        |                          | 1011                     | 1772                     | 3469                     | 23.9         | 1.32          | 96.0             |
|                    | 2000    | 154      | F093009020000300        |                          | 1123                     | 1968                     | 3854                     | 26.6         | 1.32          | 109.0            |