



Fișă tehnică

2026-04-01

# Plan Hygiene

Radiator ideal pentru medii cu igienă ridicată Plan Hygiene



- Ușor de curățat și întreținut
- Standard ridicat de igienă
- Construcție durabilă
- Încălzire eficientă
- Design estetic și modern

Radiatoarele **Plan Hygiene** sunt proiectate pentru medii cu cerințe stricte de igienă. Ele au o suprafață elegantă, ușor de curățat, fără aripioare convective, grile superioare și panouri laterale, fiind foarte potrivite pentru spitale și clinici. Radiatorul susține o putere termică eficientă de căldură, minimizând locurile unde murdăria și bacteriile se pot acumula. Disponibil în diverse dimensiuni, se integrează perfect în diferite spații, îndeplinind nevoi funcționale și estetice. Durabil și ușor de întreținut, Plan Hygiene asigură o atmosferă igienică și sigură.



### Domeniu de aplicare

Plan Hygiene este ideal pentru spații care necesită standarde stricte de igienă, cum ar fi spitale, clinici și alte facilități de sănătate. Suprafața sa netedă și designul deschis asigură ușurința curățării, fiind perfect pentru medii unde condițiile aseptice sunt esențiale.

### Dimensionare

Pentru o selecție optimă a produsului, evaluați cerințele specifice de igienă și constrângerile dimensionale. Pentru o selecție rapidă, folosiți broșura noastră sau consultați serviciul nostru de design.

### Utilizare

Instalați radiatoarele Plan Hygiene conform practicilor standard de instalații sanitare, asigurându-vă că eticheta produsului este orientată spre perete. Întreținerea regulată implică ștergerea suprafeței cu agenți de curățare aprobați. Manevrați cu grijă pentru a evita deteriorarea suprafeței netede. Asigurați-vă că radiatorul funcționează în limitele de presiune și temperatură specificate. Efectuați întotdeauna verificări de rutină pentru performanță optimă și conformitate cu siguranța.



# Specificații

PROPRIETĂȚI	UNITATE	VALORI
ETIM Class		EC011022 - Radiator panel (hidronic)
Material		Oțel
Tip		10, 20, 30
Forma suprafeței		Plat neted
Presiune maximă de lucru	Pressure (bar)	10,0.01
Număr de conexiuni standard		4
Putere termică conform laboratorului recunoscut EN 442		Da
Culoare standard		Da
Culoare		Alb
Grilă /protecție, laterală		Da
Grilă /protecție, superioară		Da
Cod RAL		9016
Valoarea luciului		Lucios
Dimensiunea filetelui (țoli)		1/2 inch
Conexiune filetată		Filet interior
Cu conexiune într-un singur punct		Da
Cu racord pentru aerisire		Da
Cu ventil de aerisire		Da
Cu opțiune de golire/ scurgere		Da



# Documente

DOCUMENTE	TIPUL DOCUMENTULUI	LINK / ADRESA URL
Catalog tehnic - Radiatoare panou, decorative, de baie si ventiloconvectoare	Broșură	<a href="https://asset.productmarketingcloud.com/api/assetstorage/3577_6d4f4cea-bede-4142-ae03-963b40b8b294">https://asset.productmarketingcloud.com/api/assetstorage/3577_6d4f4cea-bede-4142-ae03-963b40b8b294</a>
Instrucțiuni de instalare Purmo Compact	Diagramă tehnică	<a href="https://asset.productmarketingcloud.com/api/assetstorage/3577_2da398bb-5820-4a58-af2d-62333aa4e65e">https://asset.productmarketingcloud.com/api/assetstorage/3577_2da398bb-5820-4a58-af2d-62333aa4e65e</a>



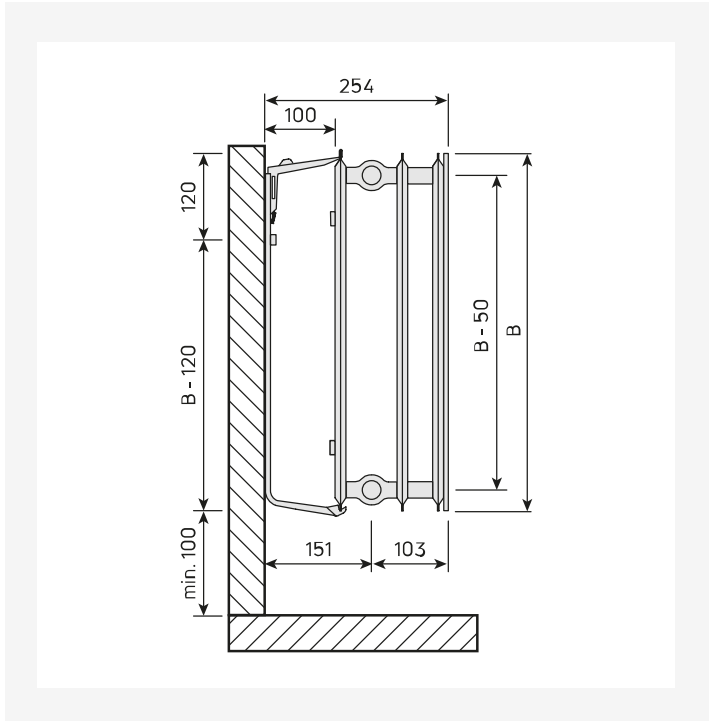
# Resurse



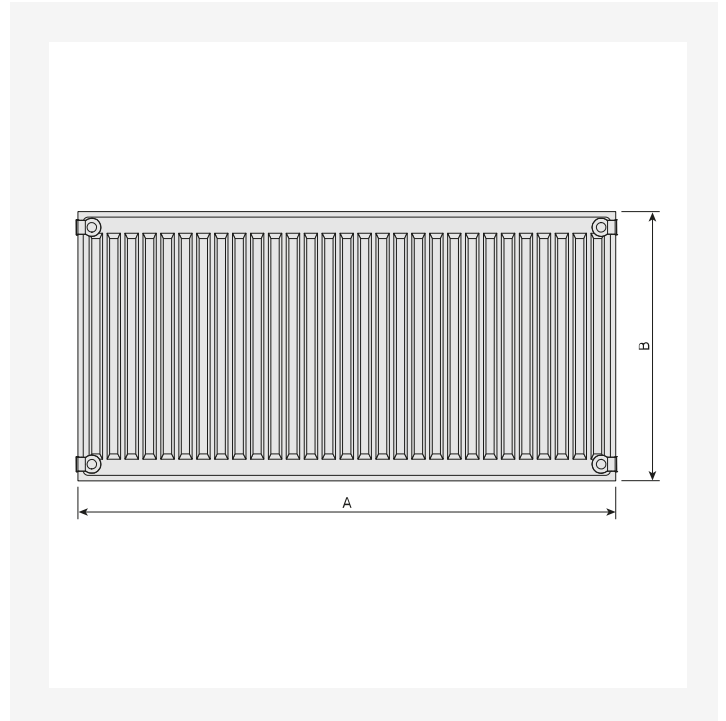
Imaginea produsului (HR) - P-Plan-Compact-Hygiene-2000x2000



Imaginea produsului (HR) - P-Plan-Hygiene-10-2000x2000px



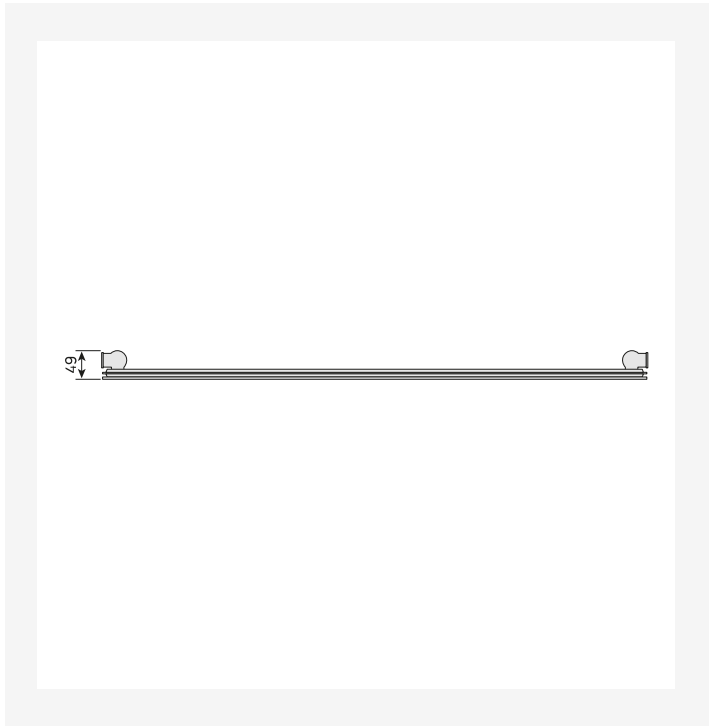
Schiță dimensională - an Hygiene, tip 30, vedere laterala



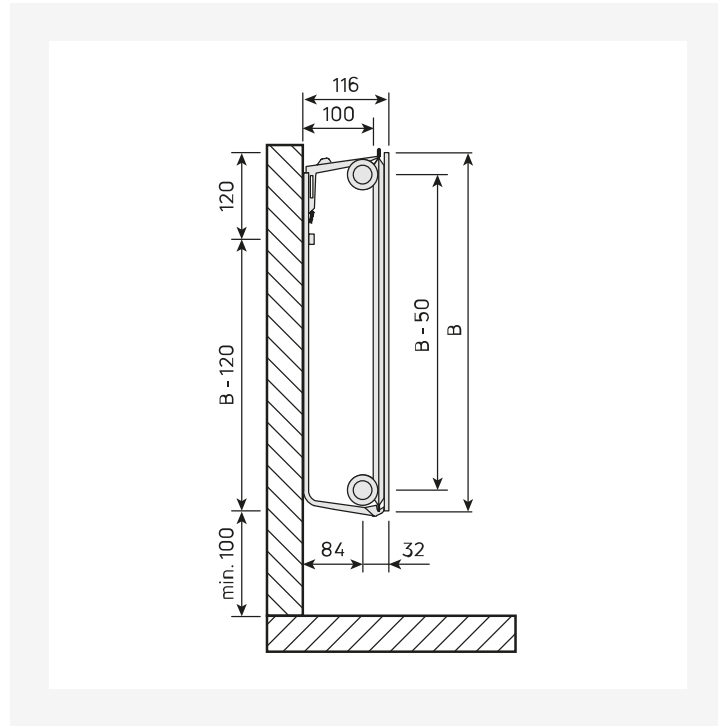
Schiță dimensională - Plan Hygiene



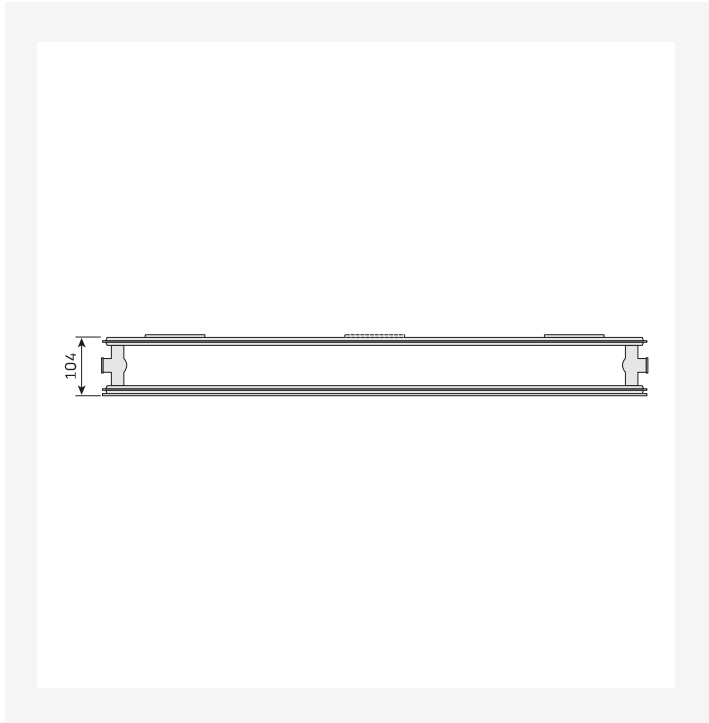
# Resurse



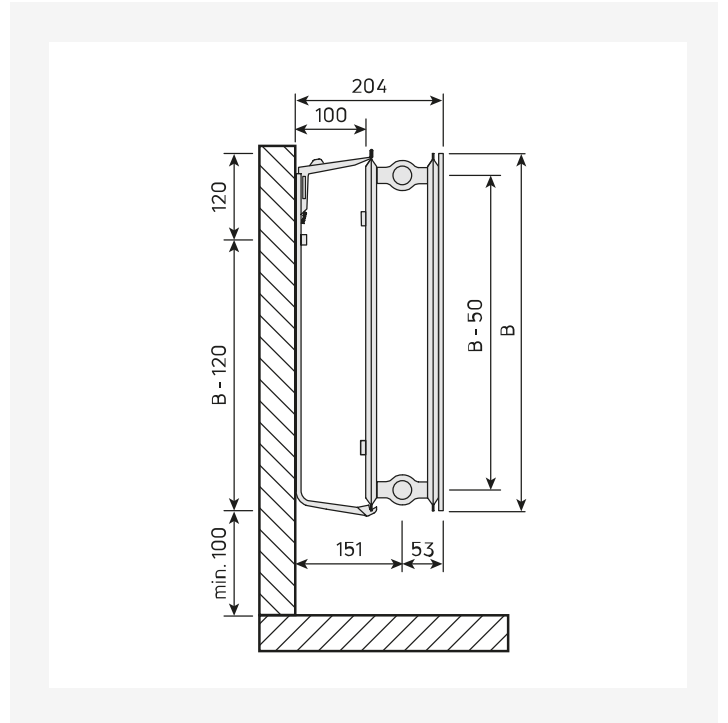
Schiță dimensională - Plan Hygiene, tip 10, vedere de sus



Schiță dimensională - Plan Hygiene, tip 10, vedere laterala



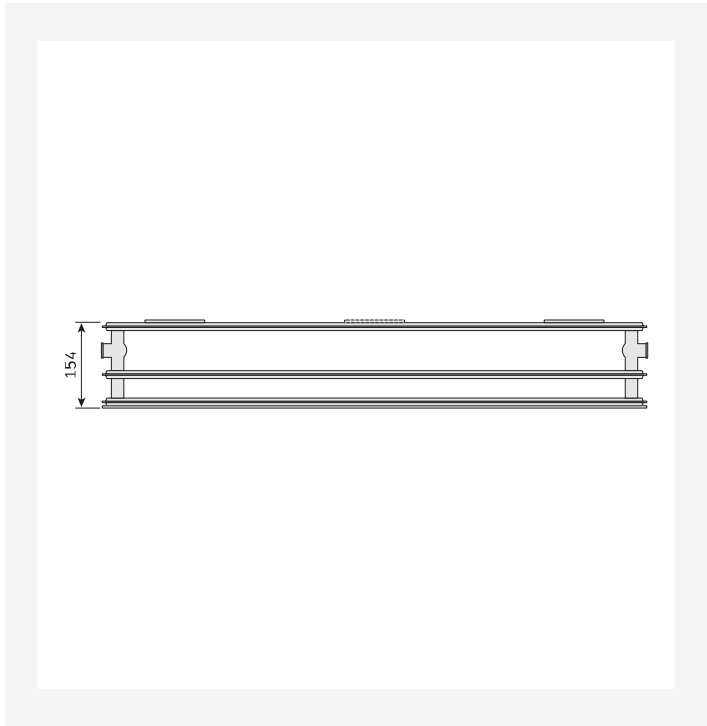
Schiță dimensională - Plan Hygiene, tip 20, vedere de sus



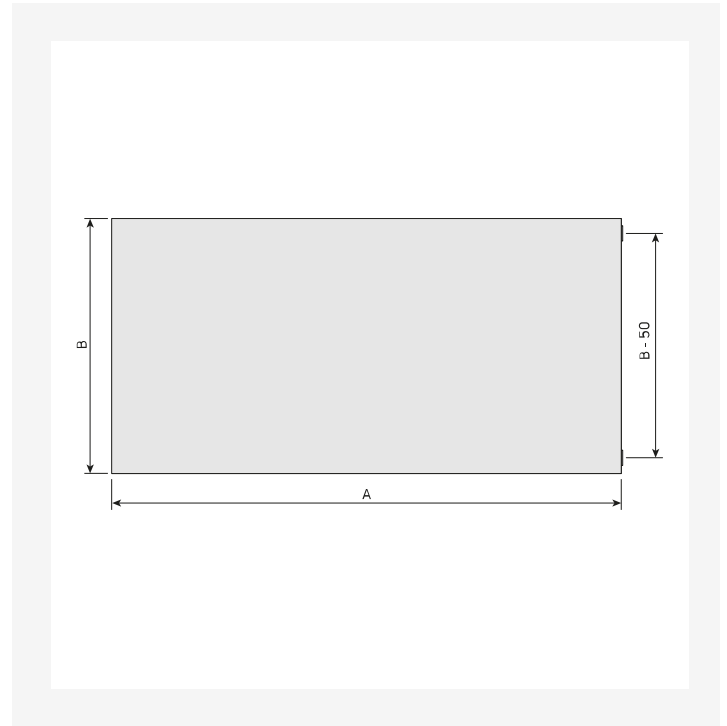
Schiță dimensională - Plan Hygiene, tip 20, vedere laterala



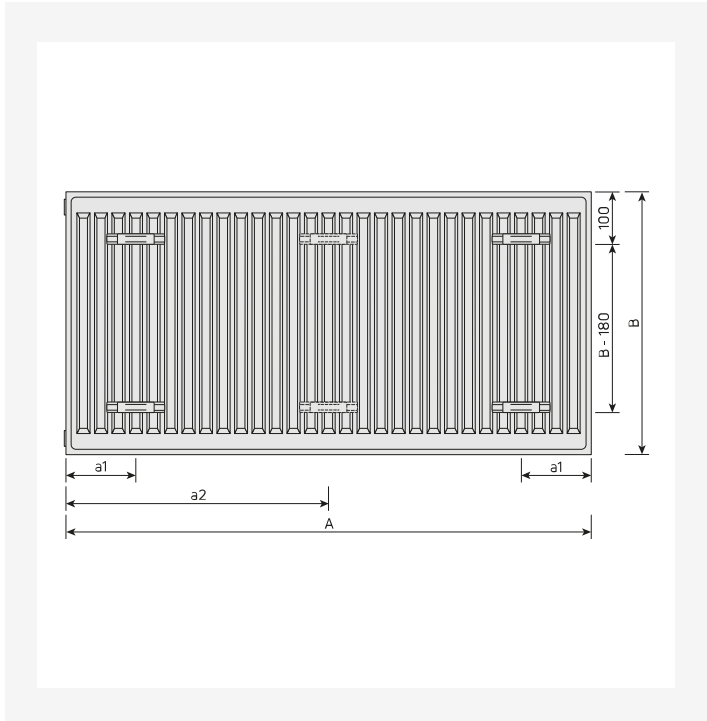
# Resurse



Schiță dimensională - Plan Hygiene, tip 30, vedere de sus



Schiță dimensională - Plan Hygiene, vedere din fata



Schiță dimensională - Plan Hygiene, vedere din spate



Schiță dimensională - PR-Plan-Compact-Ramo-Compact-T20-TV-1220





## Produse similare





0

ÎNĂLȚIME 0 mm	LUNGIME	ADÂNCIME	NR. ARTICOL (STÂNGA)	NR. ARTICOL (DREAPTA)	EFEKT (W) 45/35/20°C	EFEKT (W) 55/45/20°C	EFEKT (W) 75/65/20°C	VOLUM (L)	EXPONENT N	GREUTATE (KG)
<b>Tip 20</b>										
[ "1000", "0" ]	100		F092003006000300	F092003004000300	73,109	187,125	359,239	2.0	1.27	9.0
<b>Tip 30</b>										
[ "1000", "0" ]	150		F093003005000300	F093003004000300	99,124	215,172	417,334	2.5	1.29	9.7



## 300

ÎNĂLȚIME 300 mm	LUNGIME	ADÂNCIME	NR. ARTICOL	EFEKT (W) 45/35/20°C	EFEKT (W) 55/45/20°C	EFEKT (W) 75/65/20°C	VOLUM (L)	EXPONENT N	GREUTATE (KG)
<b>Tip 10</b>									
	400	49	F091003004001300	37	64	125	0.7	1.31	4.4
	500	49	F091003005001300	46	80	157	0.8	1.31	5.3
	600	49	F091003006001300	55	96	188	1.0	1.31	6.2
	700	49	F091003007001300	64	112	219	1.2	1.31	7.1
	800	49	F091003008001300	73	128	250	1.4	1.31	7.9
	900	49	F091003009001300	83	144	282	1.5	1.31	8.8
	1000	49	F091003010001300	92	161	313	1.7	1.31	9.7
	1100	49	F091003011001300	101	177	344	1.9	1.31	10.6
	1200	49	F091003012001300	110	193	376	2.0	1.31	11.4
	1400	49	F091003014001300	129	225	438	2.4	1.31	13.2
	1600	49	F091003016001300	147	257	501	2.7	1.31	14.9
	1800	49	F091003018001300	165	289	563	3.1	1.31	16.7
	2000	49	F091003020001300	184	321	626	3.4	1.31	18.4
	2300	49	F091003023001300	211	369	720	3.9	1.31	21.0
	2600	49	F091003026001300	239	417	814	4.4	1.31	23.6
	3000	49	F091003030001300	276	482	939	5.1	1.31	27.1



## 400

ÎNĂLȚIME 400 mm	LUNGIME	ADÂNCIME	NR. ARTICOL	EFEKT (W) 45/35/20°C	EFEKT (W) 55/45/20°C	EFEKT (W) 75/65/20°C	VOLUM (L)	EXPONENT N	GREUTATE (KG)
<b>Tip 10</b>									
	400	49	F091004004001300	49	85	165	0.9	1.29	5.5
	500	49	F091004005001300	61	106	206	1.1	1.29	6.7
	600	49	F091004006001300	73	128	247	1.3	1.29	7.8
	700	49	F091004007001300	86	149	288	1.5	1.29	9.0
	800	49	F091004008001300	98	170	330	1.8	1.29	10.2
	900	49	F091004009001300	110	192	371	2.0	1.29	11.3
	1000	49	F091004010001300	123	213	412	2.2	1.29	12.5
	1100	49	F091004011001300	135	234	453	2.4	1.29	13.6
	1200	49	F091004012001300	147	255	494	2.6	1.29	14.8
	1400	49	F091004014001300	172	298	577	3.1	1.29	17.1
	1600	49	F091004016001300	196	341	659	3.5	1.29	19.4
	1800	49	F091004018001300	221	383	742	4.0	1.29	21.7
	2000	49	F091004020001300	245	426	824	4.4	1.29	24.0



500

ÎNĂLȚIME 500 mm	LUNGIME	ADÂNCIME	NR. ARTICOL	EFEKT (W) 45/35/20°C	EFEKT (W) 55/45/20°C	EFEKT (W) 75/65/20°C	VOLUM (L)	EXPONENT N	GREUTATE (KG)
<b>Tip 10</b>									
	400	49	F091005004001300	61	105	202	1.1	1.28	6.5
	500	49	F091005005001300	76	131	253	1.4	1.28	8.0
	600	49	F091005006001300	91	158	303	1.6	1.28	9.5
	700	49	F091005007001300	107	184	354	1.9	1.28	10.9
	800	49	F091005008001300	122	210	404	2.2	1.28	12.4
	900	49	F091005009001300	137	236	455	2.4	1.28	13.9
	1000	49	F091005010001300	152	263	505	2.7	1.28	15.4
	1100	49	F091005011001300	168	289	556	3.0	1.28	16.8
	1200	49	F091005012001300	183	315	606	3.2	1.28	18.3
	1400	49	F091005014001300	213	368	707	3.8	1.28	21.3
	1600	49	F091005016001300	244	420	808	4.3	1.28	24.2
	1800	49	F091005018001300	274	473	909	4.9	1.28	27.1
	2000	49	F091005020001300	304	526	1.01	5.4	1.28	30.1
	2300	49	F091005023001300	350	604	1.162	6.2	1.28	34.5
	2600	49	F091005026001300	396	683	1.313	7.0	1.28	38.9
	3000	49	F091005030001300	457	788	1.515	8.1	1.28	44.8



600

ÎNĂLȚIME 600 mm	LUNGIME	ADÂNCIME	NR. ARTICOL	EFEKT (W) 45/35/20°C	EFEKT (W) 55/45/20°C	EFEKT (W) 75/65/20°C	VOLUM (L)	EXPONENT N	GREUTATE (KG)
<b>Tip 10</b>									
	400	49	F091006004001300	72	124	237	1.3	1.26	8.0
	500	49	F091006005001300	90	155	296	1.6	1.26	9.8
	600	49	F091006006001300	108	186	355	1.9	1.26	11.5
	700	49	F091006007001300	126	217	414	2.2	1.26	13.3
	800	49	F091006008001300	145	248	474	2.6	1.26	15.0
	900	49	F091006009001300	163	279	533	2.9	1.26	16.8
	1000	49	F091006010001300	181	310	592	3.2	1.26	18.5
	1100	49	F091006011001300	199	341	651	3.5	1.26	20.3
	1200	49	F091006012001300	217	372	710	3.8	1.26	22.0
	1400	49	F091006014001300	253	434	829	4.5	1.26	25.5
	1600	49	F091006016001300	289	496	947	5.1	1.26	29.0
	1800	49	F091006018001300	326	558	1.066	5.8	1.26	32.5
	2000	49	F091006020001300	362	621	1.184	6.4	1.26	36.0
	2300	49	F091006023001300	416	714	1.362	7.4	1.26	41.3
	2600	49	F091006026001300	470	807	1.539	8.3	1.26	46.5
	3000	49	F091006030001300	542	931	1.776	9.6	1.26	53.5



1000

ÎNĂLȚIME 1000 mm	LUNGIME	ADÂNCIME	NR. ARTICOL (STÂNGA)	NR. ARTICOL (DREAPTA)	EFEKT (W) 45/35/20°C	EFEKT (W) 55/45/20°C	EFEKT (W) 75/65/20°C	VOLUM (L)	EXPONENT N	GREUTATE (KG)
<b>Tip 20</b>										
0	100	100	F092009004000300	F092005004000300	171,106	295,183	564,352	3.6	1.28	9.5
1000	100	100	F092005011000300	F092005006000300	291,159	503,274	968,528	6.0	1.28	25.0
2000	100	100	F092009018000300	F092005016000300	770,424	732,1326	2540,1408	8.8	1.28	72.2
3000	100	100	F092005030000300	F092005026000300	794,689	1372,1189	2640,2288	16.5	1.28	67.0
<b>Tip 30</b>										
0	150	150	F093006004000300	F093005004000300	164,144	287,251	560,488	3.9	1.31	14.7
1000	150	150	F093005012000300	F093005008000300	431,288	752,501	975,1463	9.8	1.30	36.7
2000	150	150	F093006016000300	F093005020000300	719,658	1253,1149	2438,2240	16.4	1.31	61.3
3000	150	150	F093006026000300	F093005030000300	1079,1069	1880,1867	3657,3640	25.5	1.31	97.5