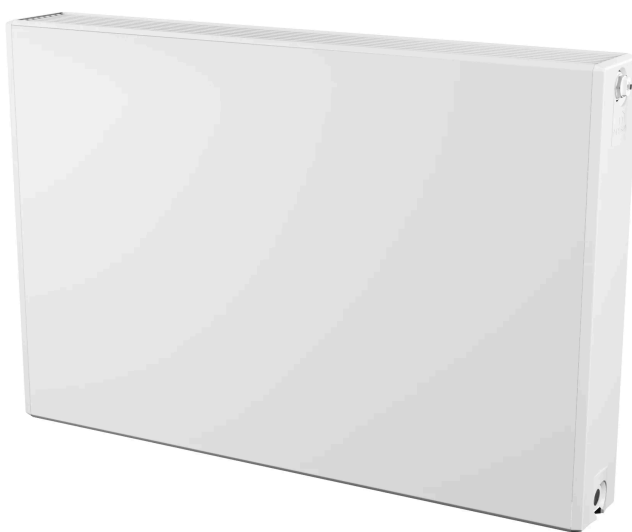




Fișă tehnică  
2026-06-28

# Plan Compact

Radiator panou Plan Compact cu un finisaj rafinat



- ✓ Finisaj rafinat
- ✓ Distribuție optimă a căldurii
- ✓ Grilaj decorativ și panouri laterale
- ✓ Modele verticale disponibile
- ✓ Elemente de fixare sigure pentru copii

Radiatoarele **Plan Compact** oferă un design minimalist cu performanță de top. Panoul frontal plat absolut neted, care este lipit pe panoul de bază profilat, este completat de panouri laterale și o grilă decorativă. Vine pre-asamblat pentru o instalare rapidă.



### **Domeniu de aplicare**

Plan Compact este potrivit pentru aplicații de încălzire atât domestice, cât și comerciale. Oferă un design elegant, cu plăci de oțel plate, panouri laterale și grile superioare. Ideal pentru sisteme indirecte cu 2-conductă, se potrivește cu diverse dimensiuni pentru înlocuiri ușoare.

### **Dimensionare**

Folosiți un Calculator de Pierdere de Căldură pentru a determina necesarul de căldură din gama Plan Compact. Este disponibil în Tipuri 11, 21, 22 și 33.

### **Utilizare**

Radiatoarele Plan Compact vin cu pachete de aerisire și dopuri incluse. Instalați robinete termostactice pentru controlul temperaturii. Potrivit pentru sisteme 2-conductă indirect, asigurați-vă că conexiunile sunt sigure și urmați instrucțiunile de instalare.



# Specificații

PROPRIETĂȚI	UNITATE	VALORI
ETIM Class		EC011022
Material		Oțel
Tip		11, 21, 22, 33
Forma suprafeței		Plat neted
Presiune maximă de lucru	bar	10
Număr de conexiuni standard		4
Putere termică conform laboratorului recunoscut EN 442		Da
Temperatura maximă de operare	°C	110
Culoare standard		Da
Culoare		Alb
Cod RAL		9016
Grilă /protecție, laterală		Da
Grilă /protecție, superioară		Da
Valoarea luciului		Lucios
Dimensiunea filetului (țoli)		1/2 inch
Conexiune filetată		Filet interior
Cu conexiune într-un singur punct		Da
Cu racord pentru aerisire		Da
Cu ventil de aerisire		Da
Cu opțiuni de golire/ scurgere		Da



# Documente

DOCUMENTE	TIPUL DOCUMENTULUI	LINK / ADRESA URL
Catalog tehnic - Radiatoare panou, decorative, de baie si ventiloconvectoare	Brochure	<a href="https://asset.productmarketingcloud.com/api/assetstorage/3577_aeba8a24-faa1-4941-ac96-483732f0a7cf">https://asset.productmarketingcloud.com/api/assetstorage/3577_aeba8a24-faa1-4941-ac96-483732f0a7cf</a>
Instrucțiuni de instalare Purmo Compact	TechDia	<a href="https://asset.productmarketingcloud.com/api/assetstorage/3577_2da398bb-5820-4a58-af2d-62333aa4e65e">https://asset.productmarketingcloud.com/api/assetstorage/3577_2da398bb-5820-4a58-af2d-62333aa4e65e</a>



# Resurse

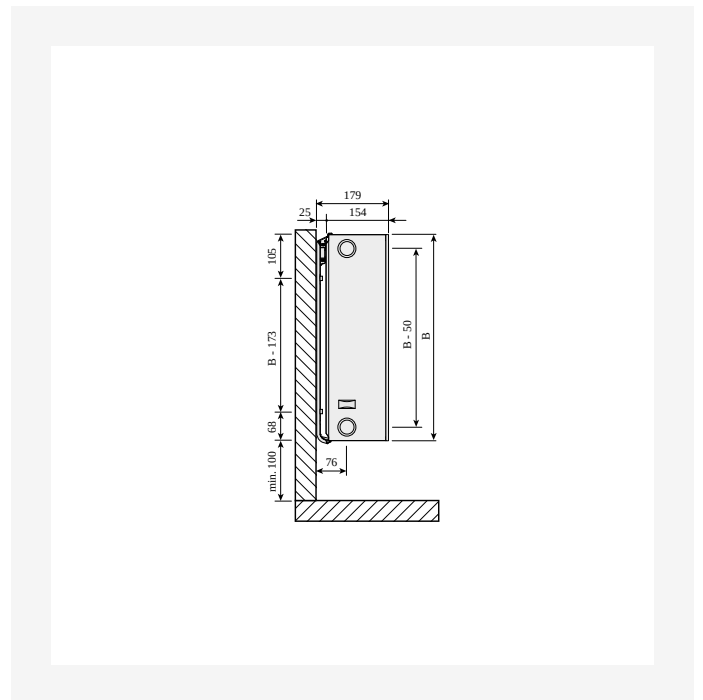


ProductImage - Product Picture

ProductImage - Panel radiator Plan Compact, FC.

PLAN COMPACT (mm)				
	FC11		FC21s, FC22, FC33	
A	a1	a2	a1	a2
400-1600	117	-	133	-
1800	117	917	133	900
2000	117	1017	133	1000
2300	117	1150	133	1167
2600	117	1317	133	1300
3000	117	1517	133	1500

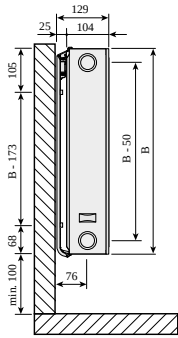
DimensionalDrawing - Plan Compact - tabel



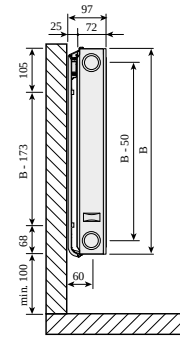
DimensionalDrawing - Plan Compact, tip 33, cu console de perete Monclac, vedere laterala



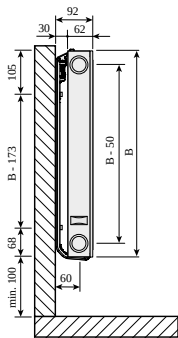
# Resurse



DimensionalDrawing - Plan Compact, tip 22, cu console de perete Monclac, vedere laterală



DimensionalDrawing - Plan Compact, tip 21, cu suporturi de perete Monclac, vedere laterală



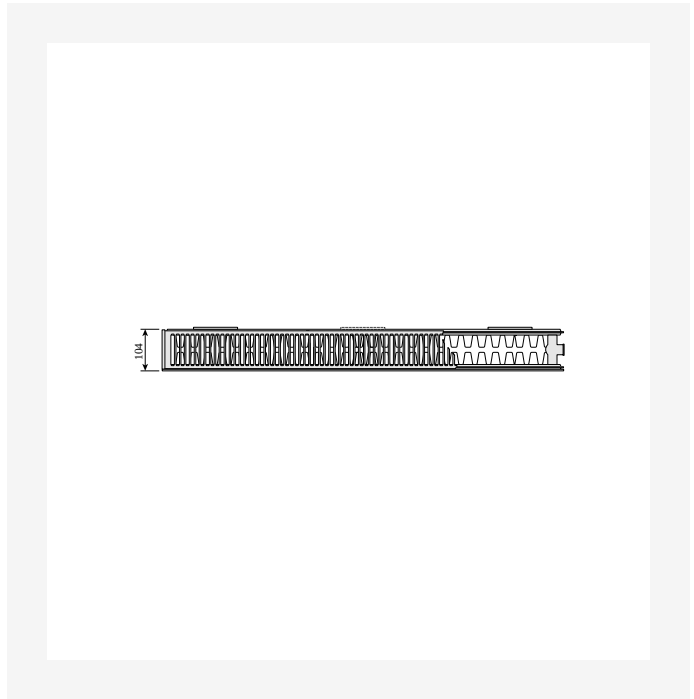
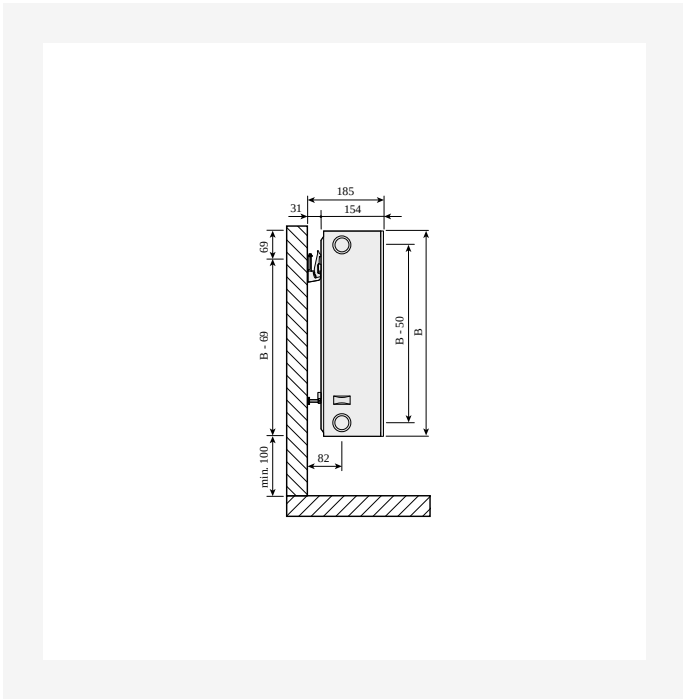
DimensionalDrawing - Plan Compact, tip 11 cu suporturi de perete Monclac, vedere laterala



DimensionalDrawing - Plan Compact, Ramo Compact tip 33, vedere de sus

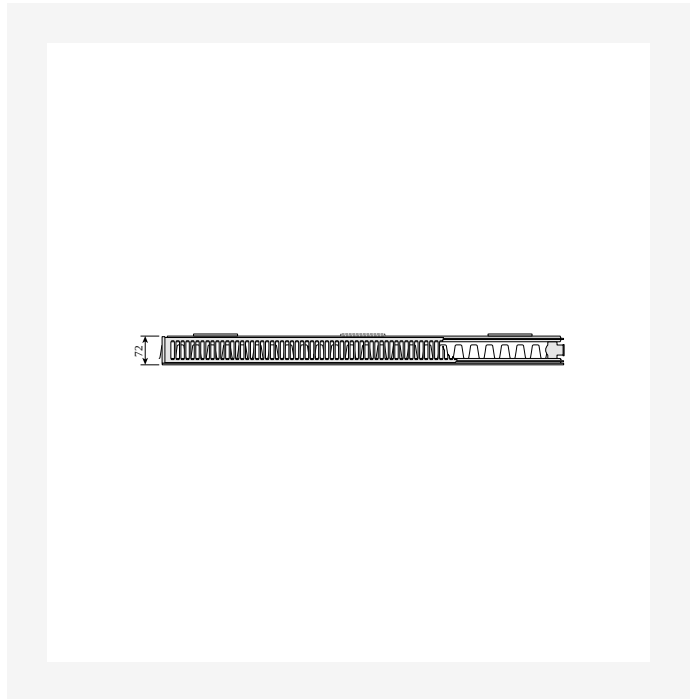
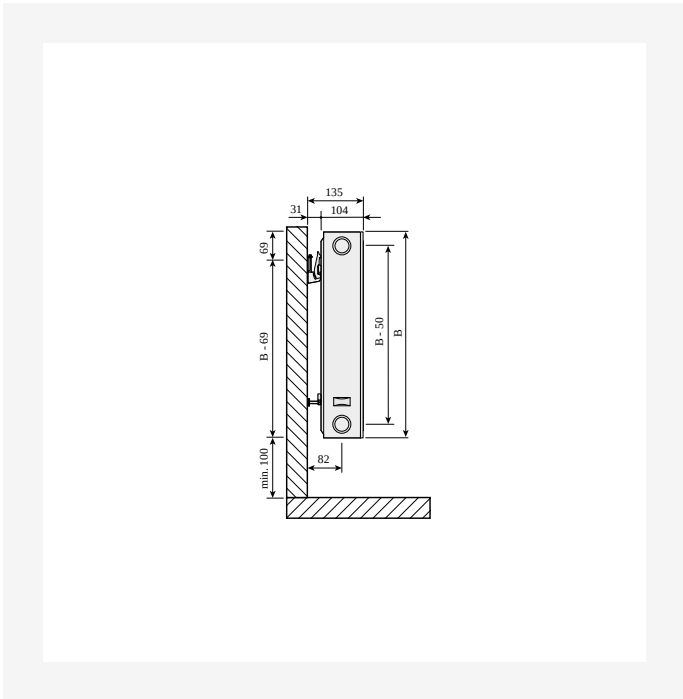


# Resurse



DimensionalDrawing - Plan Compact, Ramo Compact type33, SV SSMS

DimensionalDrawing - Plan Compact, Ramo Compact tip 22, vedere de sus

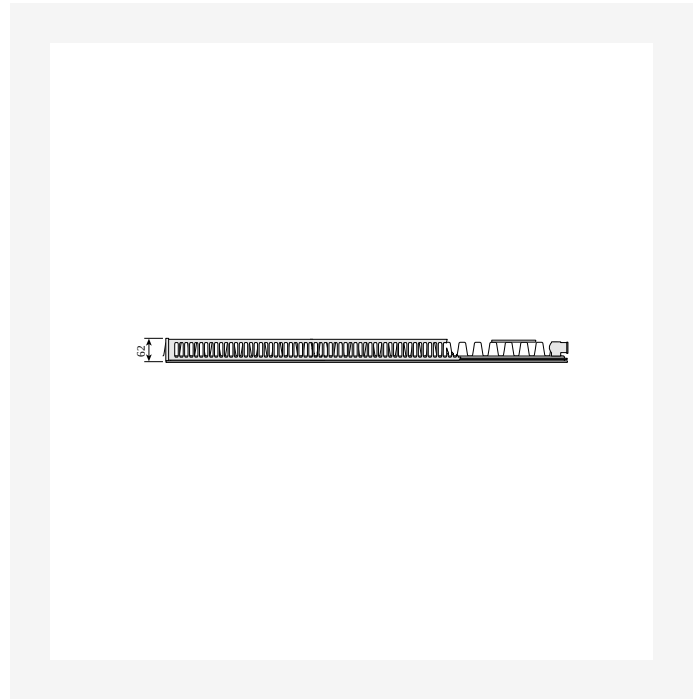
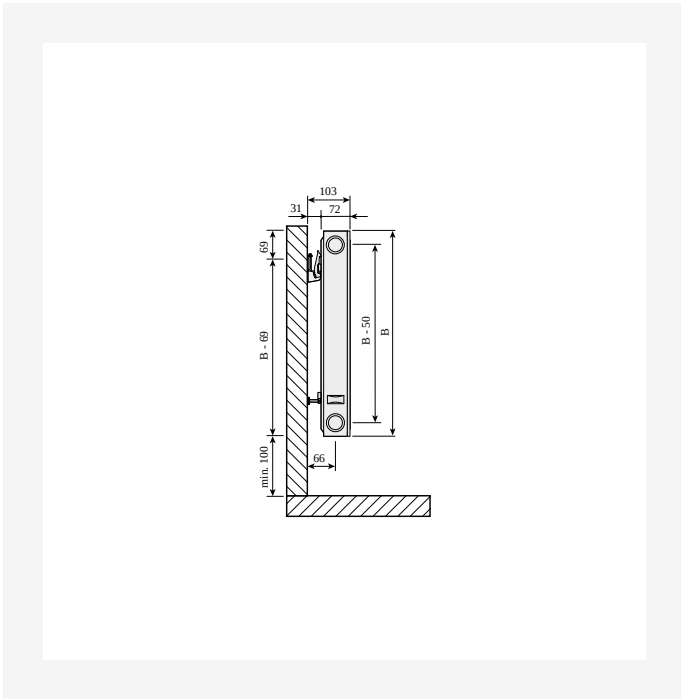


DimensionalDrawing - Plan Compact, Ramo Compact type 22, side view with SSMS wall brackets.

DimensionalDrawing - Plan Compact, Ramo Compact tip 21s, vedere de sus

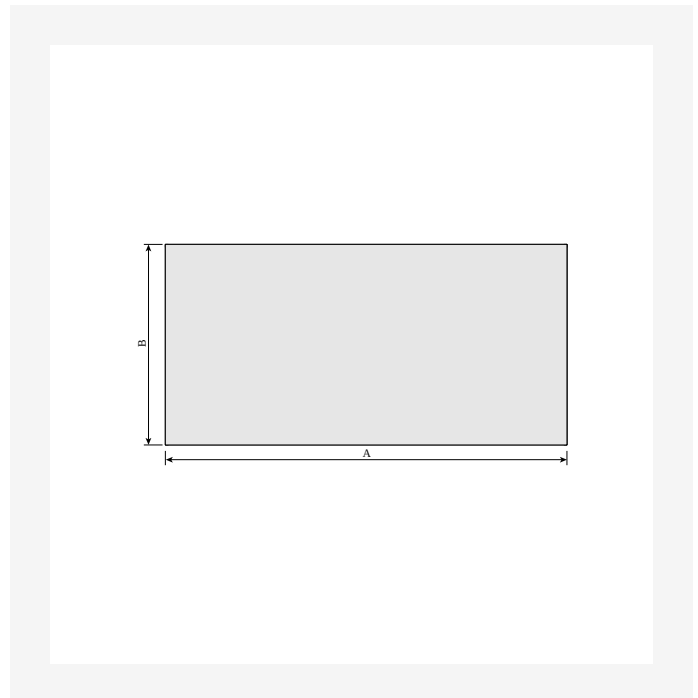
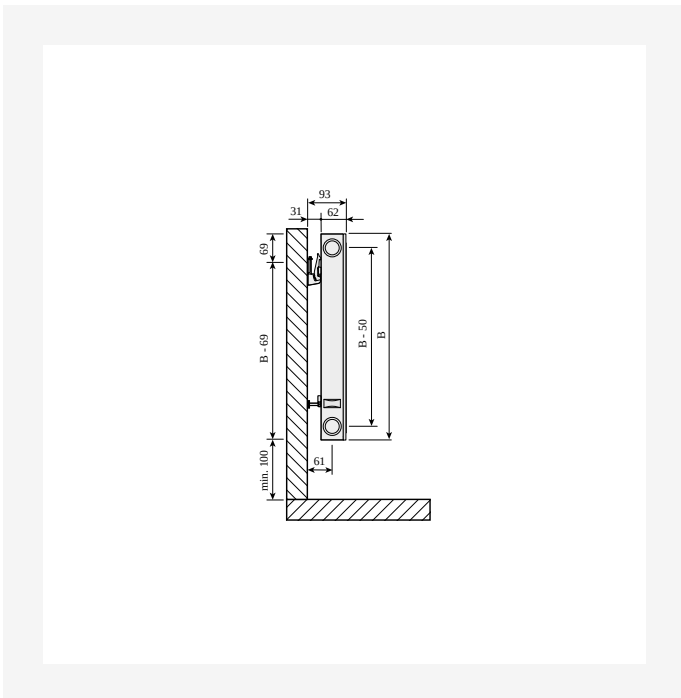


# Resurse



DimensionalDrawing - Plan Compact, Ramo Compact tip 21s, vedere laterală cu suporturi de perete SSMS

DimensionalDrawing - Plan Compact, Ramo Compact tip 11, vedere de sus

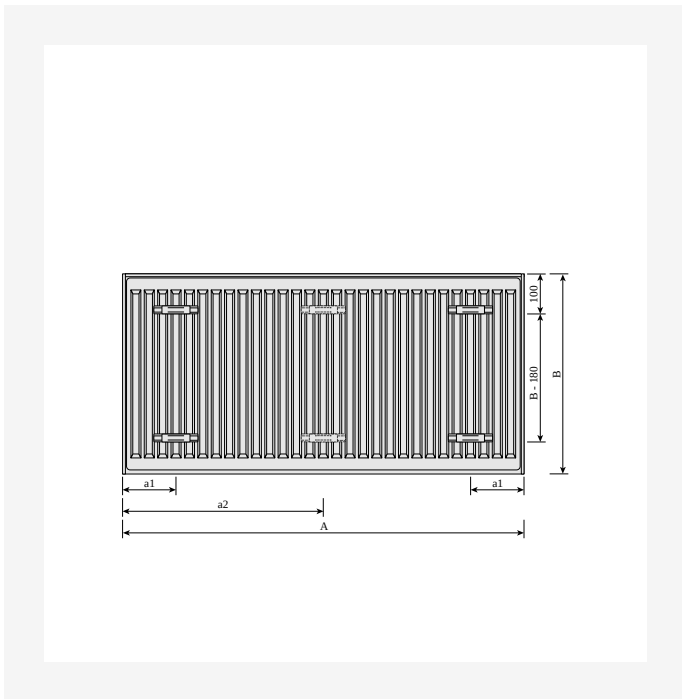


DimensionalDrawing - Plan Compact, Ramo Compact tip 11 cu suspensii de perete SSMS, vedere laterală

DimensionalDrawing - Plan Compact vedere din fata



# Resurse



DimensionalDrawing - Compact, vedere din spate



## Produse similare



Grilă superioară



Vopsea pentru retușare



Laterale



# 300

ÎNĂLȚIME 300 mm	LUNGIME	ADÂNCIME	NR. ARTICOL	EFFEKT (W) 45/35/20°C	EFFEKT (W) 55/45/20°C	EFFEKT (W) 75/65/20°C	VOLUM (L)	EXPONENT N	GREUTATE (KG)
<b>Tip 11</b>									
	400	62	F091103004010300	64	110	212	0.7	1.28	5.5
	500	62	F091103005010300	80	137	265	0.8	1.28	6.6
	600	62	F091103006010300	95	165	317	1.0	1.28	7.6
	700	62	F091103007010300	111	192	370	1.2	1.28	8.7
	800	62	F091103008010300	127	220	423	1.4	1.28	9.8
	900	62	F091103009010300	143	247	476	1.5	1.28	1.9
	1000	62	F091103010010300	159	275	529	1.7	1.28	11.9
	1100	62	F091103011010300	175	302	582	1.9	1.28	13.2
	1200	62	F091103012010300	191	330	635	2.0	1.28	14.4
	1400	62	F091103014010300	223	385	741	2.4	1.28	16.2
	1600	62	F091103016010300	254	440	846	2.7	1.28	18.4
	1800	62	F091103018010300	286	495	952	3.1	1.28	2.5
	2000	62	F091103020010300	318	550	1058	3.4	1.28	22.7
	2300	62	F091103023010300	366	632	1217	3.9	1.28	25.9
	2600	62	F091103026010300	413	715	1375	4.4	1.28	29.1
	3000	62	F091103030010300	477	824	1587	5.1	1.28	33.4
<b>Tip 21</b>									
	500	72	F092103005010300	110	190	366	1.7	1.28	8.8
	600	72	F092103006010300	132	229	439	2.0	1.28	1.3
	700	72	F092103007010300	155	267	512	2.4	1.28	11.9
	800	72	F092103008010300	177	305	586	2.7	1.28	13.4
	900	72	F092103009010300	199	343	659	3.1	1.28	14.9
	1000	72	F092103010010300	221	381	732	3.4	1.28	16.5
	1100	72	F092103011010300	243	419	805	3.7	1.28	18.1



## 300

ÎNĂLȚIME 300 mm	LUNGIME	ADÂNCIME	NR. ARTICOL	EFFEKT (W) 45/35/20°C	EFFEKT (W) 55/45/20°C	EFFEKT (W) 75/65/20°C	VOLUM (L)	EXPONENT N	GREUTATE (KG)
	1200	72	F092103012010300	265	457	878	4.1	1.28	19.5
	1400	72	F092103014010300	309	533	1025	4.8	1.28	22.7
	1600	72	F092103016010300	353	610	1171	5.4	1.28	25.7
	1800	72	F092103018010300	397	686	1318	6.1	1.28	28.8
	2000	72	F092103020010300	442	762	1464	6.8	1.28	31.9
	2300	72	F092103023010300	508	876	1684	7.8	1.28	36.5
	3000	72	F092103030010300	662	1143	2196	10.2	1.28	47.2
<b>Tip 22</b>									
	400	104	F092203004010300	111	193	375	1.4	1.30	8.3
	500	104	F092203005010300	138	241	469	1.7	1.30	10.2
	600	104	F092203006010300	166	289	562	2.0	1.30	11.7
	700	104	F092203007010300	194	338	656	2.4	1.30	13.4
	800	104	F092203008010300	222	386	750	2.7	1.30	15.4
	900	104	F092203009010300	249	434	843	3.1	1.30	16.8
	1000	104	F092203010010300	277	482	937	3.4	1.30	18.5
	1100	104	F092203011010300	305	531	1031	3.7	1.30	2.2
	1200	104	F092203012010300	332	579	1124	4.1	1.30	21.9
	1400	104	F092203014010300	388	675	1312	4.8	1.30	25.3
	1800	104	F092203018010300	499	868	1687	6.1	1.30	32.2
	2300	104	F092203023010300	637	1109	2155	7.8	1.30	4.7
<b>Tip 33</b>									
	400	154	F093303004010300	153	268	526	2.0	1.32	11.5
	500	154	F093303005010300	191	335	657	2.5	1.32	13.9
	600	154	F093303006010300	230	403	788	3.1	1.32	16.3
	700	154	F093303007010300	268	470	920	3.6	1.32	18.7
	800	154	F093303008010300	306	537	1051	4.1	1.32	21.1



# 300

ÎNĂLȚIME 300 mm	LUNGIME	ADÂNCIME	NR. ARTICOL	EFFEKT (W) 45/35/20°C	EFFEKT (W) 55/45/20°C	EFFEKT (W) 75/65/20°C	VOLUM (L)	EXPONENT N	GREUTATE (KG)
900	154		F093303009010300	344	604	1183	4.6	1.32	23.5
1000	154		F093303010010300	383	671	1314	5.1	1.32	25.9
1100	154		F093303011010300	421	738	1445	5.6	1.32	28.3
1200	154		F093303012010300	459	805	1577	6.1	1.32	3.7
1400	154		F093303014010300	536	939	1840	7.1	1.32	35.6
1600	154		F093303016010300	612	1073	2102	8.2	1.32	4.4
1800	154		F093303018010300	689	1208	2365	9.2	1.32	45.2
2000	154		F093303020010300	765	1342	2628	10.2	1.32	5.3
2300	154		F093303023010300	880	1543	3022	11.7	1.32	57.3
2600	154		F093303026010300	995	1744	3416	13.3	1.32	64.5
3000	154		F093303030010300	1148	2013	3942	15.3	1.32	74.2



## 400

ÎNĂLȚIME 400 mm	LUNGIME	ADÂNCIME	NR. ARTICOL	EFFEKT (W) 45/35/20°C	EFFEKT (W) 55/45/20°C	EFFEKT (W) 75/65/20°C	VOLUM (L)	EXPONENT N	GREUTATE (KG)
<b>Tip 11</b>									
400	62		F091104004010300	82	141	272	0.9	1.28	7.1
500	62		F091104005010300	102	177	340	1.1	1.28	8.5
600	62		F091104006010300	123	212	408	1.3	1.28	10.1
700	62		F091104007010300	143	247	476	1.5	1.28	11.3
800	62		F091104008010300	163	283	544	1.8	1.28	12.8
900	62		F091104009010300	184	318	612	2.0	1.28	14.2
1000	62		F091104010010300	204	353	680	2.2	1.28	15.6
1100	62		F091104011010300	225	389	748	2.4	1.28	17.4
1200	62		F091104012010300	245	424	816	2.6	1.28	18.5
1400	62		F091104014010300	286	494	952	3.1	1.28	21.4
1600	62		F091104016010300	327	565	1088	3.5	1.28	24.3
1800	62		F091104018010300	368	636	1224	4.0	1.28	27.1
2000	62		F091104020010300	409	706	1360	4.4	1.28	3.5
2300	62		F091104023010300	470	812	1564	5.1	1.28	34.4
3000	62		F091104030010300	613	1060	2040	6.6	1.28	44.4
<b>Tip 21</b>									
400	72		F092104004010300	111	193	372	1.8	1.28	9.3
500	72		F092104005010300	139	241	465	2.3	1.28	11.4
600	72		F092104006010300	167	289	557	2.7	1.28	13.4
700	72		F092104007010300	195	337	650	3.1	1.28	15.5
800	72		F092104008010300	223	386	743	3.6	1.28	17.5
900	72		F092104009010300	251	434	836	4.0	1.28	19.6
1000	72		F092104010010300	279	482	929	4.5	1.28	21.7
1100	72		F092104011010300	306	530	1022	5.0	1.28	23.7
1200	72		F092104012010300	334	578	1115	5.4	1.28	25.8



## 400

ÎNĂLȚIME 400 mm	LUNGIME	ADÂNCIME	NR. ARTICOL	EFEKT (W) 45/35/20°C	EFEKT (W) 55/45/20°C	EFEKT (W) 75/65/20°C	VOLUM (L)	EXPONENT N	GREUTATE (KG)
	1400	72	F092104014010300	390	675	1301	6.3	1.28	29.9
	1600	72	F092104016010300	446	771	1486	7.2	1.28	34.4
	1800	72	F092104018010300	501	868	1672	8.1	1.28	38.2
	2000	72	F092104020010300	557	964	1858	9.0	1.28	42.3
	2300	72	F092104023010300	641	1109	2137	10.3	1.28	48.5
	2600	72	F092104026010300	724	1253	2415	11.7	1.28	54.7
	3000	72	F092104030010300	836	1446	2787	13.5	1.28	62.9
<b>Tip 22</b>									
	400	104	F092204004010300	140	245	479	1.8	1.31	1.7
	500	104	F092204005010300	175	307	599	2.3	1.31	13.3
	600	104	F092204006010300	211	368	719	2.7	1.31	15.3
	800	104	F092204008010300	281	491	958	3.6	1.31	19.9
	900	104	F092204009010300	316	552	1078	4.0	1.31	22.3
	1000	104	F092204010010300	351	614	1198	4.5	1.31	24.5
	1100	104	F092204011010300	386	675	1318	5.0	1.31	26.9
	1200	104	F092204012010300	421	736	1438	5.4	1.31	29.7
	1400	104	F092204014010300	491	859	1677	6.3	1.31	33.7
	1600	104	F092204016010300	561	982	1917	7.2	1.31	38.3
	2000	104	F092204020010300	702	1227	2396	9.0	1.31	47.5
	2300	104	F092204023010300	807	1411	2755	10.3	1.31	54.4
	2600	104	F092204026010300	912	1595	3115	11.7	1.31	61.2
	3000	104	F092204030010300	1053	1841	3594	13.5	1.31	74
<b>Tip 33</b>									
	400	154	F093304004010300	192	338	666	2.7	1.32	15.2
	500	154	F093304005010300	240	423	832	3.4	1.32	18.3
	600	154	F093304006010300	288	508	998	4.0	1.32	21.5



## 400

ÎNĂLȚIME 400 mm	LUNGIME	ADÂNCIME	NR. ARTICOL	EFFEKT (W) 45/35/20°C	EFFEKT (W) 55/45/20°C	EFFEKT (W) 75/65/20°C	VOLUM (L)	EXPONENT N	GREUTATE (KG)
700	154	154	F093304007010300	336	592	1165	4.7	1.32	24.8
800	154	154	F093304008010300	385	677	1331	5.4	1.32	28.4
900	154	154	F093304009010300	433	761	1498	6.0	1.32	31.3
1000	154	154	F093304010010300	481	846	1664	6.7	1.32	34.5
1100	154	154	F093304011010300	529	930	1830	7.4	1.32	37.8
1200	154	154	F093304012010300	577	1015	1997	8.0	1.32	41.5
1400	154	154	F093304014010300	673	1184	2330	9.4	1.32	47.6
1600	154	154	F093304016010300	769	1353	2662	10.7	1.32	54.6
1800	154	154	F093304018010300	865	1523	2995	12.1	1.32	6.6
2000	154	154	F093304020010300	961	1692	3328	13.4	1.32	67.8
2300	154	154	F093304023010300	1106	1946	3827	15.4	1.32	76.8
2600	154	154	F093304026010300	1250	2199	4326	17.4	1.32	86.6
3000	154	154	F093304030010300	1442	2538	4992	20.1	1.32	101.6



## 500

ÎNĂLȚIME 500 mm	LUNGIME	ADÂNCIME	NR. ARTICOL	EFFEKT (W) 45/35/20°C	EFFEKT (W) 55/45/20°C	EFFEKT (W) 75/65/20°C	VOLUM (L)	EXPONENT N	GREUTATE (KG)
<b>Tip 11</b>									
	400	62	F091105004010300	99	171	329	1.1	1.28	8.4
	500	62	F091105005010300	124	214	412	1.4	1.28	1.2
	600	62	F091105006010300	148	256	494	1.6	1.28	12.3
	700	62	F091105007010300	173	299	576	1.9	1.28	13.9
	800	62	F091105008010300	198	342	658	2.2	1.28	15.7
	1000	62	F091105010010300	247	427	823	2.7	1.28	19.4
	1100	62	F091105011010300	272	470	905	3.0	1.28	21.2
	1200	62	F091105012010300	297	513	988	3.2	1.28	23.5
	1400	62	F091105014010300	346	598	1152	3.8	1.28	26.7
	1600	62	F091105016010300	396	684	1317	4.3	1.28	3.5
	1800	62	F091105018010300	445	769	1481	4.9	1.28	34.7
	2000	62	F091105020010300	495	855	1646	5.4	1.28	37.7
	2300	62	F091105023010300	569	983	1893	6.2	1.28	43.2
	2600	62	F091105026010300	643	1111	2140	7.0	1.28	48.8
	3000	62	F091105030010300	742	1282	2469	8.1	1.28	56.9
<b>Tip 21</b>									
	400	72	F092105004010300	133	230	445	2.2	1.29	11.6
	500	72	F092105005010300	166	288	557	2.8	1.29	14.1
	600	72	F092105006010300	199	345	668	3.3	1.29	16.7
	700	72	F092105007010300	232	403	779	3.9	1.29	19.2
	800	72	F092105008010300	266	461	890	4.4	1.29	21.8
	900	72	F092105009010300	299	518	1002	5.0	1.29	24.3
	1000	72	F092105010010300	332	576	1113	5.5	1.29	26.9
	1100	72	F092105011010300	365	633	1224	6.0	1.29	29.4
	1200	72	F092105012010300	398	691	1336	6.6	1.29	32.0



## 500

ÎNĂLȚIME 500 mm	LUNGIME	ADÂNCIME	NR. ARTICOL	EFFEKT (W) 45/35/20°C	EFFEKT (W) 55/45/20°C	EFFEKT (W) 75/65/20°C	VOLUM (L)	EXPONENT N	GREUTATE (KG)
	1400	72	F092105014010300	465	806	1558	7.7	1.29	37.8
	1600	72	F092105016010300	531	921	1781	8.8	1.29	42.2
	2300	72	F092105023010300	763	1324	2560	12.7	1.29	6.5
	2600	72	F092105026010300	863	1497	2894	14.3	1.29	67.7
<b>Tip 22</b>									
	400	104	F092205004010300	168	294	578	2.2	1.32	13.2
	500	104	F092205005010300	210	368	722	2.8	1.32	16.4
	600	104	F092205006010300	251	442	866	3.3	1.32	18.9
	700	104	F092205007010300	293	515	1011	3.9	1.32	21.8
	800	104	F092205008010300	335	589	1155	4.4	1.32	24.7
	900	104	F092205009010300	377	662	1300	5.0	1.32	27.6
	1000	104	F092205010010300	419	736	1444	5.5	1.32	3.5
	1100	104	F092205011010300	461	809	1588	6.0	1.32	33.4
	1200	104	F092205012010300	503	883	1733	6.6	1.32	36.2
	1400	104	F092205014010300	587	1030	2022	7.7	1.32	42.1
	1600	104	F092205016010300	670	1177	2310	8.8	1.32	47.8
	1800	104	F092205018010300	754	1325	2599	9.9	1.32	53.6
	2000	104	F092205020010300	838	1472	2888	11.0	1.32	59.3
	2300	104	F092205023010300	964	1692	3321	12.7	1.32	68.0
	2600	104	F092205026010300	1089	1913	3754	14.3	1.32	76.6
	3000	104	F092205030010300	1257	2208	4332	16.5	1.32	88.2
<b>Tip 33</b>									
	400	154	F093305004010300	229	404	798	3.3	1.33	18.5
	500	154	F093305005010300	286	505	997	4.1	1.33	22.6
	600	154	F093305006010300	343	606	1196	4.9	1.33	26.7
	700	154	F093305007010300	400	706	1396	5.7	1.33	3.8



## 500

ÎNĂLȚIME 500 mm	LUNGIME	ADÂNCIME	NR. ARTICOL	EFFEKT (W) 45/35/20°C	EFFEKT (W) 55/45/20°C	EFFEKT (W) 75/65/20°C	VOLUM (L)	EXPONENT N	GREUTATE (KG)
800	154	154	F093305008010300	457	807	1595	6.6	1.33	34.9
900	154	154	F093305009010300	514	908	1795	7.4	1.33	39.0
1000	154	154	F093305010010300	571	1009	1994	8.2	1.33	43.1
1100	154	154	F093305011010300	629	1110	2193	9.0	1.33	47.2
1200	154	154	F093305012010300	686	1211	2393	9.8	1.33	51.3
1400	154	154	F093305014010300	800	1413	2792	11.5	1.33	59.5
1600	154	154	F093305016010300	914	1615	3190	13.1	1.33	67.7
1800	154	154	F093305018010300	1029	1817	3589	14.8	1.33	75.9
2000	154	154	F093305020010300	1143	2018	3988	16.4	1.33	84.5
2300	154	154	F093305023010300	1314	2321	4586	18.9	1.33	96.3
2600	154	154	F093305026010300	1486	2624	5184	21.3	1.33	110.8
3000	154	154	F093305030010300	1714	3028	5982	24.6	1.33	125.7



## 550

ÎNĂLȚIME 550 mm	LUNGIME	ADÂNCIME	NR. ARTICOL	EFFEKT (W) 45/35/20°C	EFFEKT (W) 55/45/20°C	EFFEKT (W) 75/65/20°C	VOLUM (L)	EXPONENT N	GREUTATE (KG)
<b>Tip 11</b>									
	400	62	F091105504010300	107	185	357	1.2	1.28	9.4
	500	62	F091105505010300	134	232	447	1.5	1.28	11.4
	600	62	F091105506010300	161	278	536	1.8	1.28	13.4
	700	62	F091105507010300	188	325	625	2.1	1.28	15.3
	800	62	F091105508010300	215	371	714	2.4	1.28	17.3
	1100	62	F091105511010300	295	510	982	3.3	1.28	23.3
	1200	62	F091105512010300	322	556	1072	3.6	1.28	25.3
	1600	62	F091105516010300	429	742	1429	4.8	1.28	33.2
	1800	62	F091105518010300	483	835	1607	5.4	1.28	37.2
	2000	62	F091105520010300	536	927	1786	6.0	1.28	41.1
	2300	62	F091105523010300	617	1067	2054	6.9	1.28	47.7
	2600	62	F091105526010300	697	1206	2322	7.8	1.28	53.3
	3000	62	F091105530010300	805	1391	2679	9.0	1.28	7.0
<b>Tip 21</b>									
	500	72	F092105505010300	179	310	601	3.0	1.29	15.5
	600	72	F092105506010300	214	372	721	3.7	1.29	18.5
	700	72	F092105507010300	250	435	841	4.3	1.29	21.4
	800	72	F092105508010300	286	497	962	4.9	1.29	24.3
	900	72	F092105509010300	322	559	1082	5.5	1.29	27.3
	1100	72	F092105511010300	393	683	1322	6.7	1.29	33.2
	1200	72	F092105512010300	429	745	1442	7.3	1.29	36.2
	1400	72	F092105514010300	500	869	1683	8.5	1.29	42.6
	1600	72	F092105516010300	572	993	1923	9.8	1.29	48.0
	2000	72	F092105520010300	715	1241	2404	12.2	1.29	59.8
	2300	72	F092105523010300	822	1428	2765	14.0	1.29	68.7



## 550

ÎNĂLȚIME 550 mm	LUNGIME	ADÂNCIME	NR. ARTICOL	EFFEKT (W) 45/35/20°C	EFFEKT (W) 55/45/20°C	EFFEKT (W) 75/65/20°C	VOLUM (L)	EXPONENT N	GREUTATE (KG)
	2600	72	F092105526010300	929	1614	3125	15.9	1.29	77.5
	3000	72	F092105530010300	1072	1862	3606	18.3	1.29	89.4
<b>Tip 22</b>									
	400	104	F092205504010300	180	317	624	2.4	1.32	14.3
	500	104	F092205505010300	225	397	781	3.0	1.32	17.6
	600	104	F092205506010300	271	476	937	3.7	1.32	2.8
	800	104	F092205508010300	361	635	1249	4.9	1.32	27.4
	900	104	F092205509010300	406	714	1405	5.5	1.32	3.6
	1000	104	F092205510010300	451	793	1561	6.1	1.32	33.9
	1100	104	F092205511010300	496	873	1717	6.7	1.32	37.2
	1200	104	F092205512010300	541	952	1873	7.3	1.32	4.4
	1600	104	F092205516010300	721	1270	2498	9.8	1.32	53.5
	1800	104	F092205518010300	812	1428	2810	11.0	1.32	6.1
	2000	104	F092205520010300	902	1587	3122	12.2	1.32	66.5
	2300	104	F092205523010300	1037	1825	3590	14.0	1.32	76.3
	2600	104	F092205526010300	1172	2063	4059	15.9	1.32	86.1
<b>Tip 33</b>									
	500	154	F093305505010300	307	544	1077	4.5	1.34	24.6
	600	154	F093305506010300	369	652	1292	5.4	1.34	29.2
	800	154	F093305508010300	492	870	1722	7.2	1.34	38.3
	900	154	F093305509010300	553	979	1938	8.1	1.34	42.9
	1000	154	F093305510010300	614	1087	2153	9.0	1.34	47.5
	1100	154	F093305511010300	676	1196	2368	9.9	1.34	52.5
	1200	154	F093305512010300	737	1305	2584	10.8	1.34	56.6
	1400	154	F093305514010300	860	1522	3014	12.6	1.34	65.8
	1600	154	F093305516010300	983	1740	3445	14.4	1.34	74.9



# 550

ÎNĂLȚIME 550 mm	LUNGIME	ADÂNCIME	NR. ARTICOL	EFFEKT (W) 45/35/20°C	EFFEKT (W) 55/45/20°C	EFFEKT (W) 75/65/20°C	VOLUM (L)	EXPONENT N	GREUTATE (KG)
1800	154		F093305518010300	1106	1957	3875	16.2	1.34	84.4
2000	154		F093305520010300	1229	2175	4306	18.0	1.34	93.2
2300	154		F093305523010300	1413	2501	4952	20.7	1.34	109.0
2600	154		F093305526010300	1598	2827	5598	23.4	1.34	12.6
3000	154		F093305530010300	1843	3262	6459	27.0	1.34	138.9



## 600

ÎNĂLȚIME 600 mm	LUNGIME	ADÂNCIME	NR. ARTICOL	EFFEKT (W) 45/35/20°C	EFFEKT (W) 55/45/20°C	EFFEKT (W) 75/65/20°C	VOLUM (L)	EXPONENT N	GREUTATE (KG)
<b>Tip 11</b>									
400	62		F091106004010300	115	200	384	1.3	1.28	1.2
500	62		F091106005010300	144	249	481	1.6	1.28	12.4
600	62		F091106006010300	173	299	577	1.9	1.28	14.5
700	62		F091106007010300	202	349	673	2.2	1.28	16.7
800	62		F091106008010300	231	399	769	2.6	1.28	18.9
1000	62		F091106010010300	289	499	961	3.2	1.28	23.2
1100	62		F091106011010300	317	549	1057	3.5	1.28	25.4
1200	62		F091106012010300	346	599	1153	3.8	1.28	27.5
1400	62		F091106014010300	404	699	1345	4.5	1.28	31.9
1800	62		F091106018010300	519	898	1730	5.8	1.28	4.5
2000	62		F091106020010300	577	998	1922	6.4	1.28	44.8
2300	62		F091106023010300	664	1148	2210	7.4	1.28	51.3
2600	62		F091106026010300	750	1297	2499	8.3	1.28	57.8
<b>Tip 21</b>									
500	72		F092106005010300	191	332	644	3.3	1.30	16.9
600	72		F092106006010300	229	398	773	4.0	1.30	2.3
800	72		F092106008010300	306	531	1030	5.3	1.30	26.2
900	72		F092106009010300	344	598	1159	5.9	1.30	29.3
1000	72		F092106010010300	382	664	1288	6.6	1.30	32.4
1100	72		F092106011010300	420	731	1417	7.3	1.30	35.5
1200	72		F092106012010300	458	797	1546	7.9	1.30	38.6
1400	72		F092106014010300	535	930	1803	9.2	1.30	44.8
1600	72		F092106016010300	611	1063	2061	10.6	1.30	51.4
1800	72		F092106018010300	687	1195	2318	11.9	1.30	57.2
2000	72		F092106020010300	764	1328	2576	13.2	1.30	63.4



## 600

ÎNĂLȚIME 600 mm	LUNGIME	ADÂNCIME	NR. ARTICOL	EFFEKT (W) 45/35/20°C	EFFEKT (W) 55/45/20°C	EFFEKT (W) 75/65/20°C	VOLUM (L)	EXPONENT N	GREUTATE (KG)
<b>Tip 22</b>									
	400	104	F092206004010300	193	340	670	2.6	1.33	16.4
	500	104	F092206005010300	241	425	838	3.3	1.33	19.6
	600	104	F092206006010300	289	510	1006	4.0	1.33	23.4
	700	104	F092206007010300	337	595	1173	4.6	1.33	26.5
	900	104	F092206009010300	434	765	1508	5.9	1.33	33.5
	1000	104	F092206010010300	482	850	1676	6.6	1.33	37.0
	1100	104	F092206011010300	530	935	1844	7.3	1.33	4.5
	1200	104	F092206012010300	578	1020	2011	7.9	1.33	43.9
	1400	104	F092206014010300	675	1190	2346	9.2	1.33	5.9
	1600	104	F092206016010300	771	1360	2682	10.6	1.33	57.9
	1800	104	F092206018010300	867	1530	3017	11.9	1.33	64.8
	2000	104	F092206020010300	964	1700	3352	13.2	1.33	71.8
	2300	104	F092206023010300	1108	1955	3855	15.2	1.33	82.2
	2600	104	F092206026010300	1253	2210	4358	17.2	1.33	92.7
	3000	104	F092206030010300	1446	2549	5028	19.8	1.33	108.7
<b>Tip 33</b>									
	400	154	F093306004010300	263	465	924	3.9	1.34	22.4
	500	154	F093306005010300	328	582	1155	4.9	1.34	27.3
	600	154	F093306006010300	394	698	1385	5.9	1.34	32.3
	700	154	F093306007010300	459	814	1616	6.9	1.34	37.3
	900	154	F093306009010300	591	1047	2078	8.8	1.34	47.9
	1000	154	F093306010010300	656	1164	2309	9.8	1.34	52.3
	1100	154	F093306011010300	722	1280	2540	10.8	1.34	57.0
	1200	154	F093306012010300	788	1396	2771	11.8	1.34	62.0
	1400	154	F093306014010300	919	1629	3233	13.7	1.34	71.8



## 600

ÎNĂLȚIME 600 mm	LUNGIME	ADÂNCIME	NR. ARTICOL	EFFEKT (W) 45/35/20°C	EFFEKT (W) 55/45/20°C	EFFEKT (W) 75/65/20°C	VOLUM (L)	EXPONENT N	GREUTATE (KG)
1600	154	154	F093306016010300	1050	1862	3694	15.7	1.34	81.7
1800	154	154	F093306018010300	1181	2094	4156	17.6	1.34	91.6
2000	154	154	F093306020010300	1313	2327	4618	19.6	1.34	103.4
2300	154	154	F093306023010300	1510	2676	5311	22.5	1.34	116.3
2600	154	154	F093306026010300	1707	3025	6003	25.5	1.34	131.9
3000	154	154	F093306030010300	1969	3491	6927	29.4	1.34	15.8



## 900

ÎNĂLȚIME 900 mm	LUNGIME	ADÂNCIME	NR. ARTICOL	EFFEKT (W) 45/35/20°C	EFFEKT (W) 55/45/20°C	EFFEKT (W) 75/65/20°C	VOLUM (L)	EXPONENT N	GREUTATE (KG)
<b>Tip 11</b>									
	400	62	F091109004010300	159	277	539	1.8	1.30	15.2
	500	62	F091109005010300	199	346	674	2.3	1.30	18.5
	600	62	F091109006010300	239	416	808	2.7	1.30	21.8
	800	62	F091109008010300	318	554	1078	3.6	1.30	28.4
	900	62	F091109009010300	358	624	1212	4.0	1.30	31.7
	1000	62	F091109010010300	398	693	1347	4.5	1.30	35.3
	1100	62	F091109011010300	437	762	1482	5.0	1.30	38.3
	1200	62	F091109012010300	477	831	1616	5.4	1.30	41.6
	1400	62	F091109014010300	557	970	1886	6.3	1.30	48.2
	1600	62	F091109016010300	636	1109	2155	7.2	1.30	54.8
	1800	62	F091109018010300	716	1247	2425	8.1	1.30	61.4
	2000	62	F091109020010300	795	1386	2694	9.0	1.30	68.4
<b>Tip 21</b>									
	500	72	F092109005010300	252	446	883	4.5	1.34	24.8
	600	72	F092109006010300	302	535	1059	5.4	1.34	29.4
	700	72	F092109007010300	353	624	1236	6.3	1.34	34.0
	900	72	F092109009010300	453	802	1589	8.1	1.34	43.2
	1000	72	F092109010010300	504	891	1765	9.0	1.34	47.8
	1100	72	F092109011010300	554	981	1942	9.9	1.34	52.4
	1400	72	F092109014010300	705	1248	2471	12.6	1.34	66.2
	1600	72	F092109016010300	806	1426	2824	14.4	1.34	75.3
	1800	72	F092109018010300	907	1605	3177	16.2	1.34	84.6
	2000	72	F092109020010300	1008	1783	3530	18.0	1.34	93.8
<b>Tip 22</b>									
	400	104	F092209004010300	260	462	920	3.6	1.35	23.2



## 900

ÎNĂLȚIME 900 mm	LUNGIME	ADÂNCIME	NR. ARTICOL	EFFEKT (W) 45/35/20°C	EFFEKT (W) 55/45/20°C	EFFEKT (W) 75/65/20°C	VOLUM (L)	EXPONENT N	GREUTATE (KG)
600	104	104	F092209006010300	390	693	1381	5.4	1.35	33.8
800	104	104	F092209008010300	520	924	1841	7.2	1.35	44.4
900	104	104	F092209009010300	585	1040	2071	8.1	1.35	49.8
1000	104	104	F092209010010300	650	1155	2301	9.0	1.35	55.7
1100	104	104	F092209011010300	715	1271	2531	9.9	1.35	6.4
1200	104	104	F092209012010300	780	1386	2761	10.8	1.35	65.7
1400	104	104	F092209014010300	910	1617	3221	12.6	1.35	76.3
1600	104	104	F092209016010300	1040	1848	3682	14.4	1.35	86.9
2000	104	104	F092209020010300	1299	2311	4602	18.0	1.35	110.3
<b>Tip 33</b>									
400	154	154	F093309004010300	354	633	1268	5.3	1.36	32.1
500	154	154	F093309005010300	443	791	1586	6.7	1.36	39.6
600	154	154	F093309006010300	531	949	1903	8.0	1.36	47.2
700	154	154	F093309007010300	620	1107	2220	9.3	1.36	54.7
800	154	154	F093309008010300	708	1266	2537	10.6	1.36	62.2
900	154	154	F093309009010300	797	1424	2854	12.0	1.36	69.7
1000	154	154	F093309010010300	885	1582	3171	13.3	1.36	77.3
1100	154	154	F093309011010300	974	1740	3488	14.6	1.36	84.8
1200	154	154	F093309012010300	1062	1898	3805	16.0	1.36	92.3
1400	154	154	F093309014010300	1239	2215	4439	18.6	1.36	109.5
1600	154	154	F093309016010300	1416	2531	5074	21.3	1.36	122.4
1800	154	154	F093309018010300	1593	2848	5708	23.9	1.36	137.5
2000	154	154	F093309020010300	1770	3164	6342	26.6	1.36	152.5