



Fișă tehnică
2026-06-29

Paros V

Formă modernă, rotunjită



- ✓ Design modern și rotunjit
- ✓ Soluție ideală pentru spații limitate pe perete
- ✓ Suport de prosoape din oțel inoxidabil de înaltă calitate
- ✓ Conexiune centrală radiator
- ✓ Poate fi rotat pentru conectare de sus

Paros V este conceput pentru a se potrivi cu orice stil decorativ, fie că preferi un stil romantic, clasic sau un design mai curat și modern. Acest radiator vertical cu panou este disponibil standard în alb RAL 9016, dar multe alte culori speciale sunt disponibile opțional. Un suport pentru prosoape din oțel inoxidabil de înaltă calitate este disponibil ca accesoriu. Capacele laterale sunt integrate cu o placă frontală decorativă într-o carcasă elegantă dreptunghiulară lipită de corpul radiatorului. Complet cu suporturi, inclusiv set de șuruburi și dibluri cu instrucțiuni de montare, 3 dopuri oarbe din alamă și aerisitor.



Domeniu de aplicare

Alternativă contemporană la radiatoarele orizontale, fabricată din oțel. Echipat din fabrică cu o placă de oțel plată, panouri laterale și grilaj superior. Disponibil în diverse dimensiuni, soluția perfectă pentru aplicații unde spațiul pe perete este limitat. 2 conductă pumped indirect domestic și comercial. 6 x 1/2" BSP Connections.

Dimensionare

Folosește un Calculator de Cerere de Căldură pentru a determina ce putere termică este necesară din gama largă de radiatoare verticale Paros V.

Utilizare

Ventilul de aer și pachetele de dopuri sunt incluse în ambalaj. Robinetele termostactice pentru radiator pot fi instalate pentru a controla temperatura camerei.

Descriere

Radiator de design Paros V, proiectat ca un radiator vertical cu o carcasă frontală plată integrată cu capace laterale rotunjite fără îmbinări, versiune ca tip 11 cu un panou de încălzire și un strat de aripioare de convecție sau ca tip 21 cu două panouri de încălzire și un strat de aripioare de convecție.



Specificații

PROPRIETĂȚI	UNITATE	VALORI
ETIM Class		EC011022
Material		Oțel
Tip		11, 21
Forma suprafeței		Plat neted
Presiune maximă de lucru	bar	10
Număr de conexiuni standard		4
Putere termică conform laboratorului recunoscut EN 442		Da
Temperatura maximă de operare	°C	110
Culoare standard		Da
Culoare		Alb
Cod RAL		9016
Grilă /protecție, laterală		Da
Grilă /protecție, superioară		Da
Valoarea luciului		Lucios
Dimensiunea filetului (țoli)		1/2 inch
Conexiune filetată		Filet interior
Cu conexiune într-un singur punct		Da
Cu racord pentru aerisire		Da
Cu ventil de aerisire		Da
Cu opțiuni de golire/ scurgere		Da

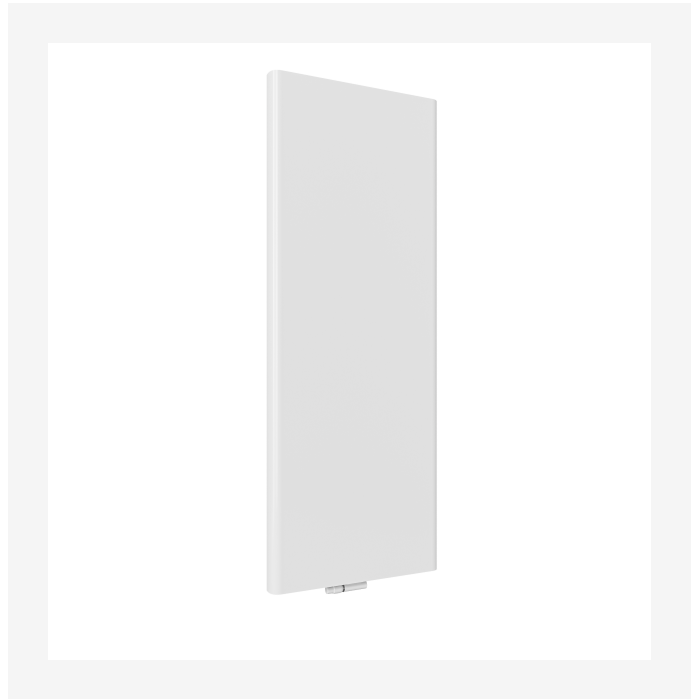
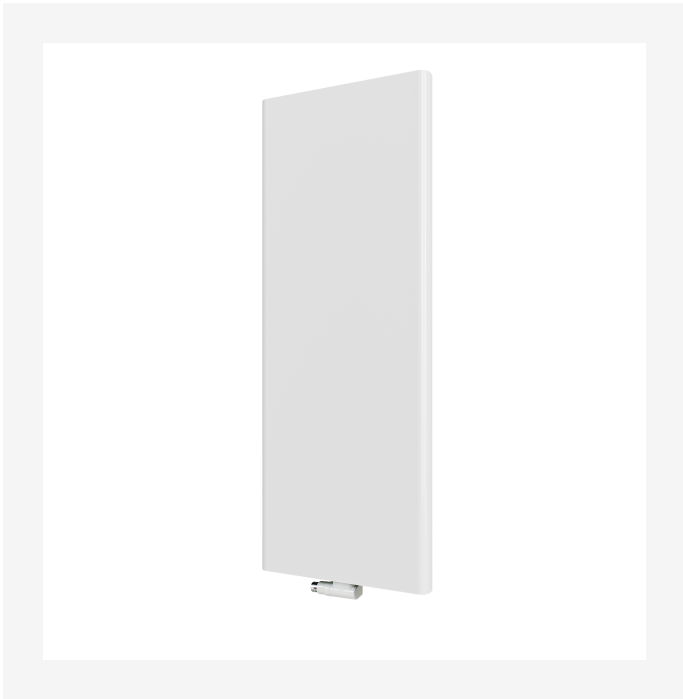


Documente

DOCUMENTE	TIPUL DOCUMENTULUI	LINK / ADRESA URL
Catalog tehnic - Radiatoare panou, decorative, de baie si ventiloconvectoare	Brochure	https://asset.productmarketingcloud.com/api/assetstorage/3577_aeba8a24-faa1-4941-ac96-483732f0a7cf
Instructiuni de montare Tinos V & Paros V	Installation	https://asset.productmarketingcloud.com/api/assetstorage/3577_eb54ebff-acac-48f6-a65f-d044ed1a40d6
Manual de instalare Faro V	TechDia	https://asset.productmarketingcloud.com/api/assetstorage/3577_6a68539c-c460-4642-8d8b-056f68b79286

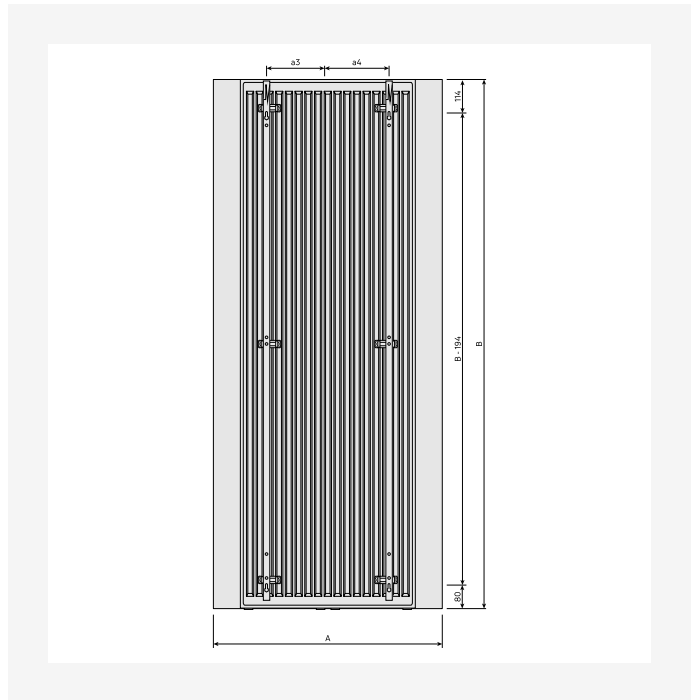


Resurse



ProductImage - New_Paros-V main picture

ProductImage - New_Paros-V product image

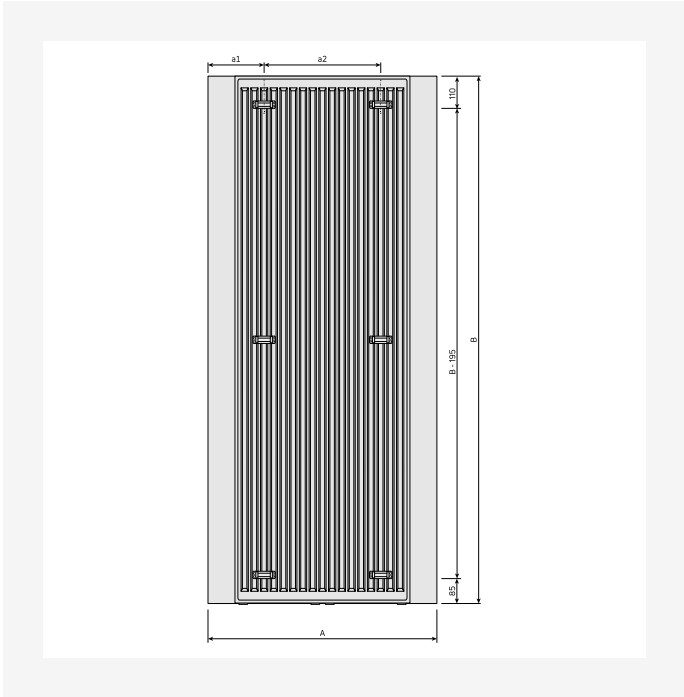


ProductImage - Paros, PAV, product image, 30 degrees, white.

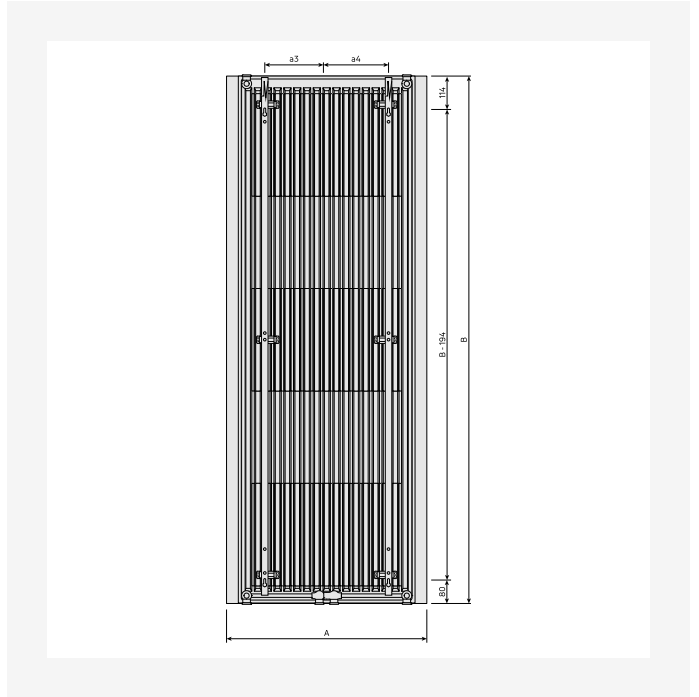
DimensionalDrawing - New_Paros V rear view



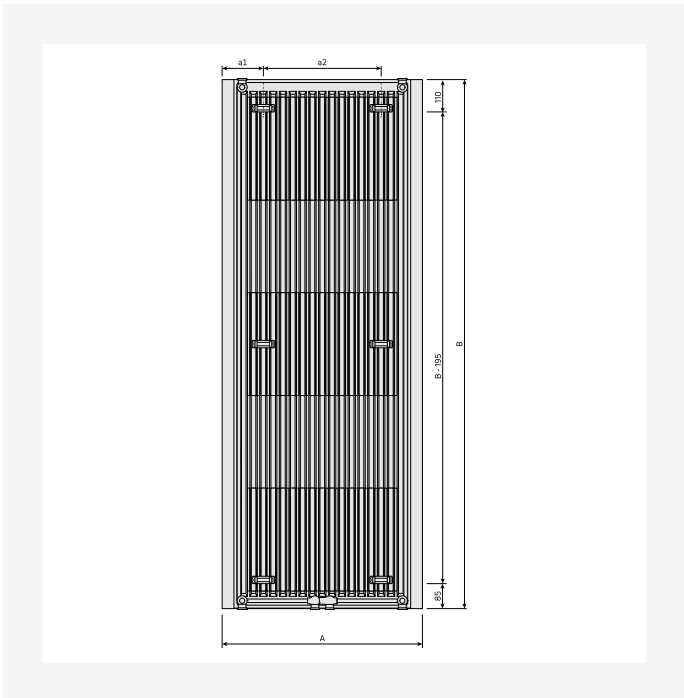
Resurse



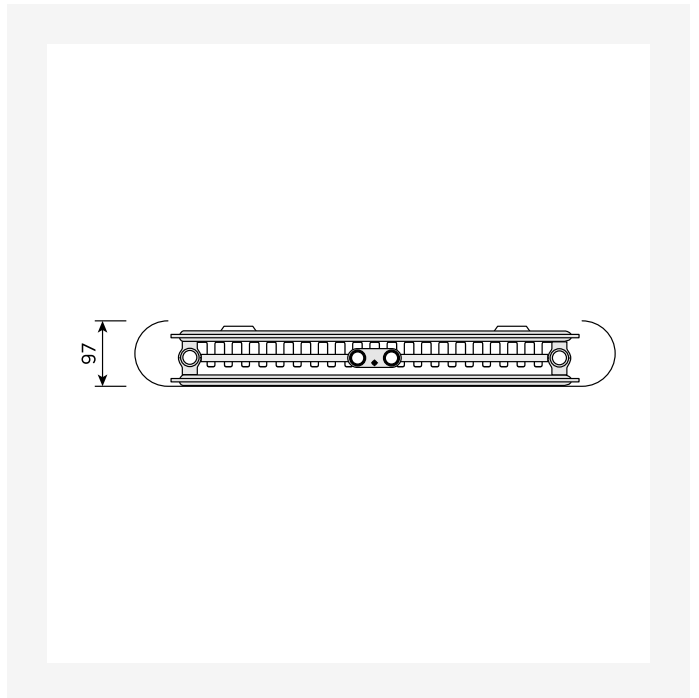
DimensionalDrawing - New_Paros V rear view



DimensionalDrawing - New_Paros V rear view



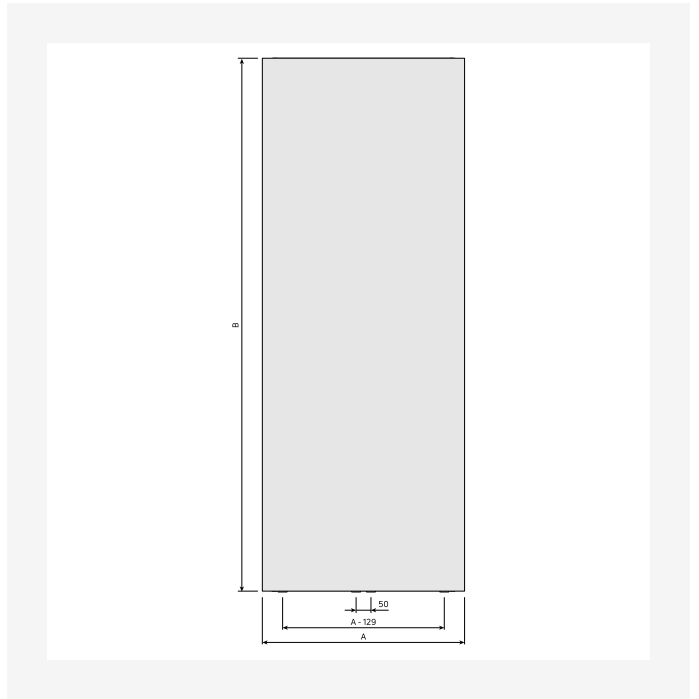
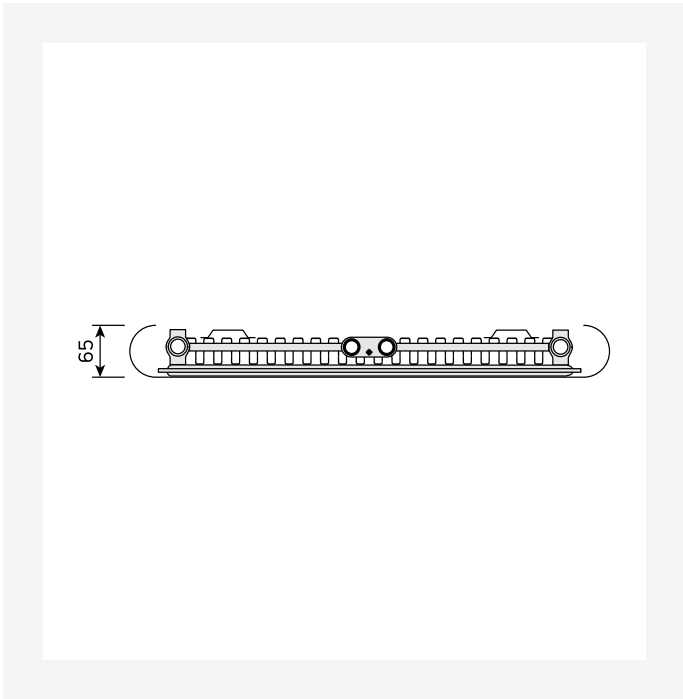
DimensionalDrawing - New_Paros V rear view



DimensionalDrawing - New_Paros V top view

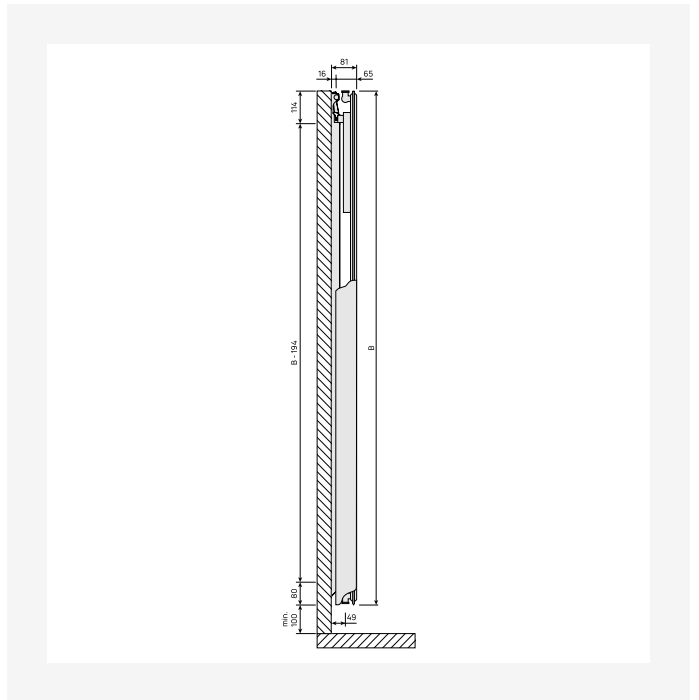
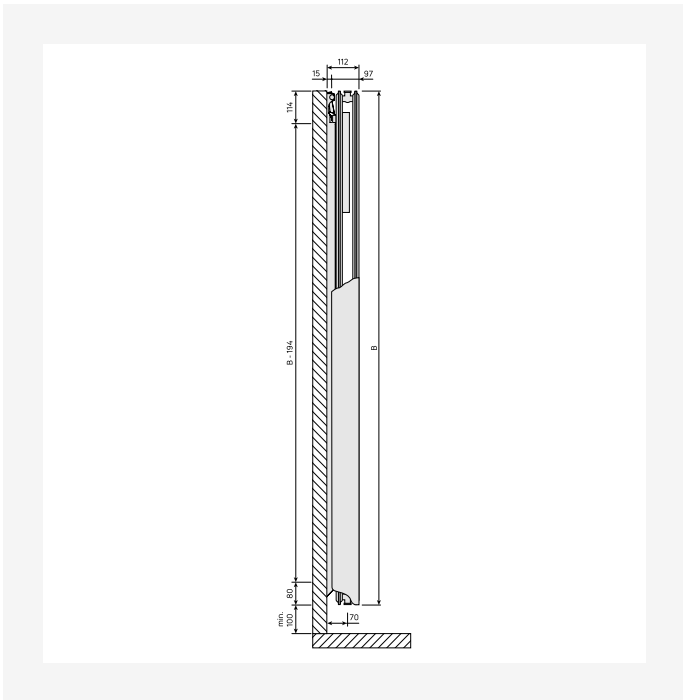


Resurse



DimensionalDrawing - New_Paros V top view

DimensionalDrawing - New_Paros V front view

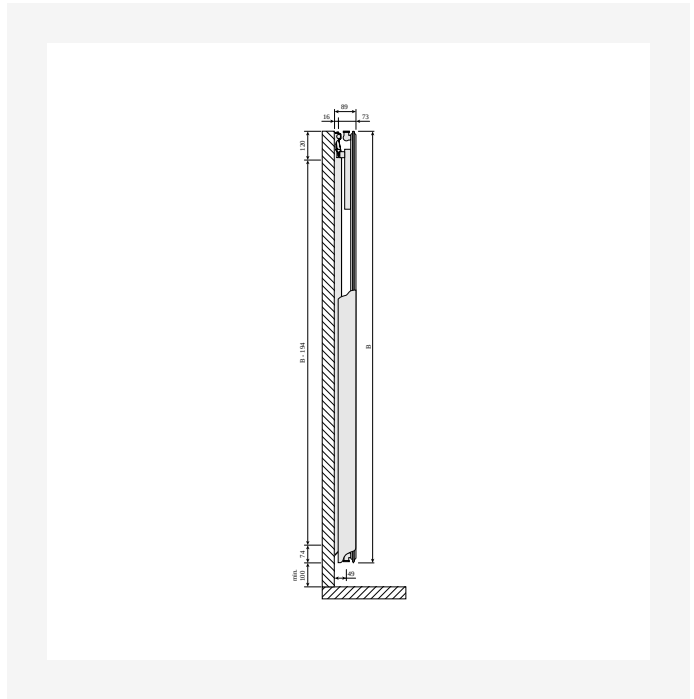
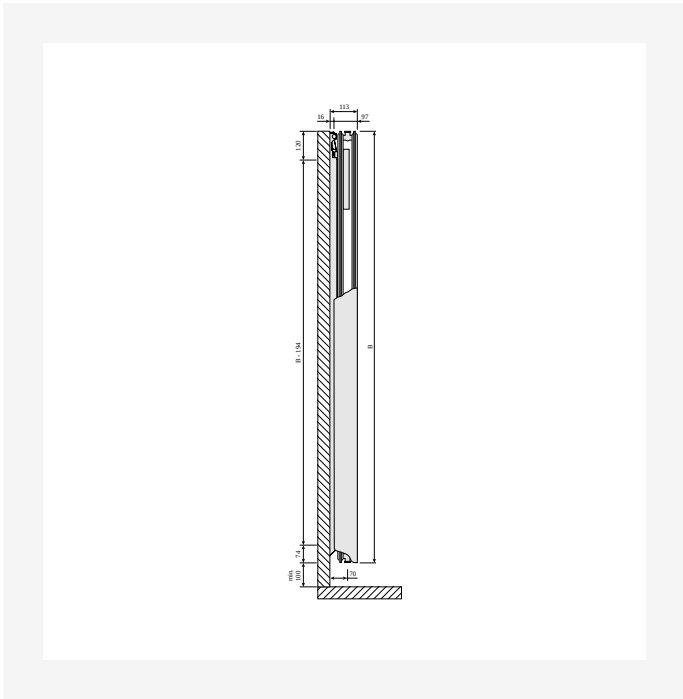


DimensionalDrawing - New_Tinos V-Paros V side view

DimensionalDrawing - New_Tinos V-Paros V side view

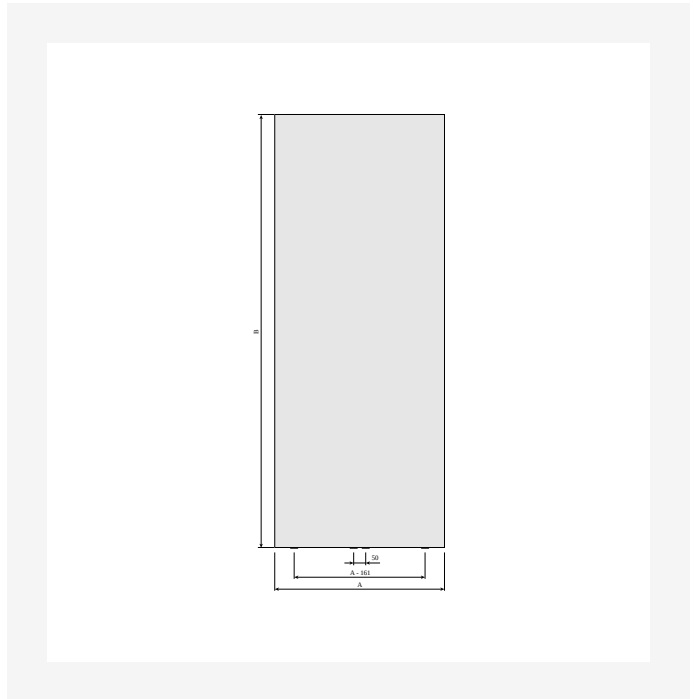
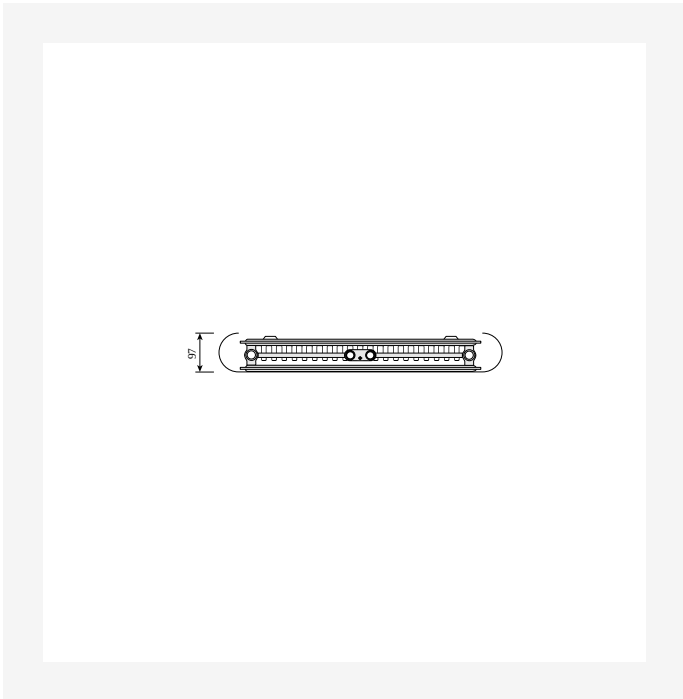


Resurse



DimensionalDrawing - Tinos V and Paros V, type 21, vedere laterala

DimensionalDrawing - Tinos V and Paros V, type 11, vedere laterala

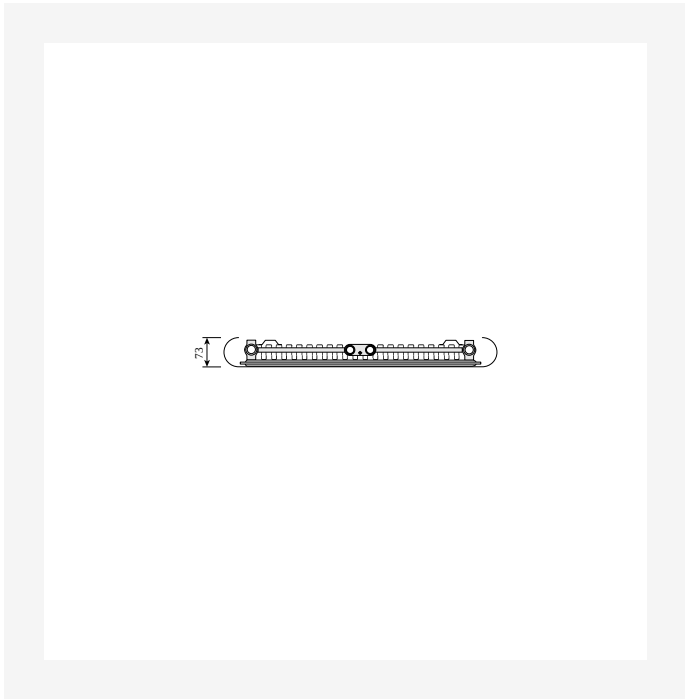


DimensionalDrawing - Paros V, type 21, vedere de sus

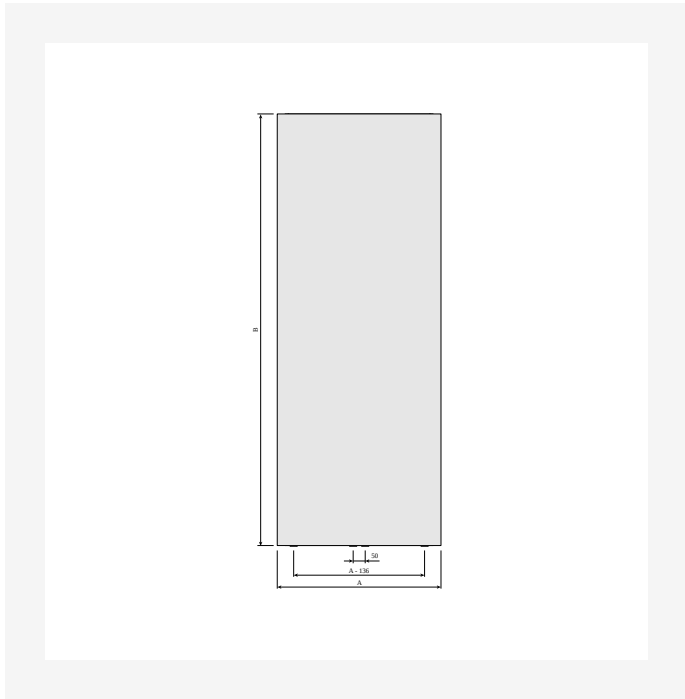
DimensionalDrawing - Paros V, type 21, vedere din fata



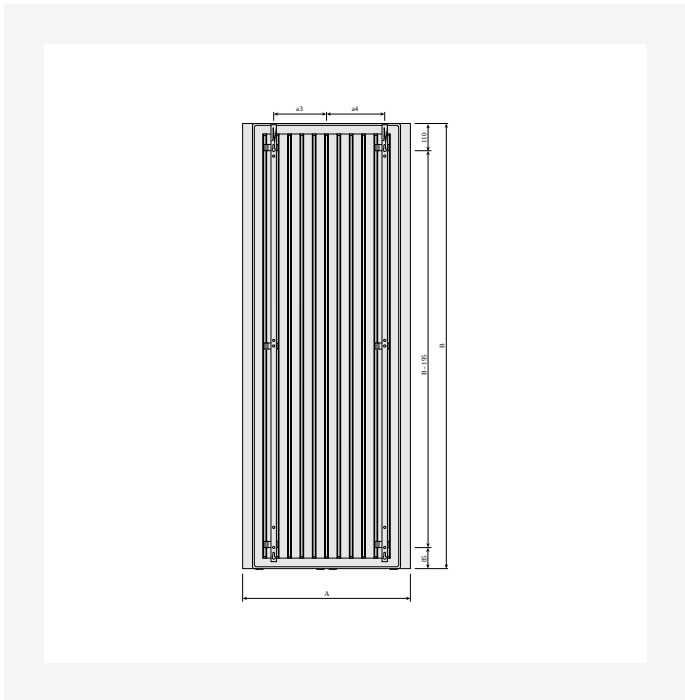
Resurse



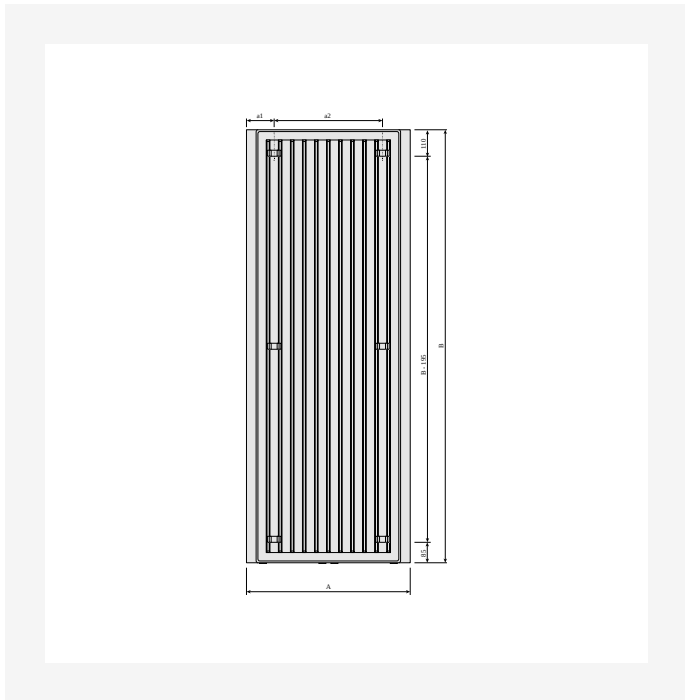
DimensionalDrawing - Paros V, type 11, vedere de sus



DimensionalDrawing - Paros V, type 11, vedere din fata



DimensionalDrawing - Paros V, vedere din spate cu suporti MCW V



DimensionalDrawing - Paros V, back view



Produse similare



Suport prosop Paros V /
Sanbe



Valvă cu cap termostatic,
finisaj de design



1800

ÎNĂLȚIME 1800 mm	LUNGIME	ADÂNCIME	NR. ARTICOL	EFFEKT (W) 45/35/20°C	EFFEKT (W) 55/45/20°C	EFFEKT (W) 75/65/20°C	VOLUM (L)	EXPONENT N	GREUTATE (KG)
Tip 11									
	373	65	FMZ1118003010300	365	378	720	2.6	1.26	21.0
	523	65	FMZ1118004510300	524	546	1042	3.8	1.26	29.6
	673	65	FMZ1118006010300	678	709	1355	4.9	1.27	38.1
Tip 21									
	405	97	FMZ2118003010300	449	495	955	4.8	1.29	32.3
	555	97	FMZ2118004510300	637	716	1389	7.2	1.30	47.7
	705	97	FMZ2118006010300	810	930	1812	9.7	1.31	63.1



1950

ÎNĂLȚIME 1950 mm	LUNGIME	ADÂNCIME	NR. ARTICOL	EFFEKT (W) 45/35/20°C	EFFEKT (W) 55/45/20°C	EFFEKT (W) 75/65/20°C	VOLUM (L)	EXPONENT N	GREUTATE (KG)
Tip 11									
	373	65	FMZ1119503010300	393	403	767	2.9	1.26	22.5
	523	65	FMZ1119504510300	560	582	1110	4.1	1.26	31.6
	673	65	FMZ1119506010300	717	755	1444	5.4	1.27	40.8
	823	65	FMZ1119507510300	865	923	1770	6.7	1.27	49.9
Tip 21									
	405	97	FMZ2119503010300	470	521	1008	5.2	1.29	34.8
	555	97	FMZ2119504510300	674	756	1466	7.8	1.30	51.3
	705	97	FMZ2119506010300	868	985	1913	10.4	1.30	67.9
	855	97	FMZ2119507510300	1051	1207	2351	13.0	1.31	84.4



2100

ÎNĂLȚIME 2100 mm	LUNGIME	ADÂNCIME	NR. ARTICOL	EFFEKT (W) 45/35/20°C	EFFEKT (W) 55/45/20°C	EFFEKT (W) 75/65/20°C	VOLUM (L)	EXPONENT N	GREUTATE (KG)
Tip 11									
	673	65	FMZ1121006010300	761	803	1530	5.8	1.26	43.6
	823	65	FMZ1121007510300	908	980	1876	7.3	1.27	53.4
Tip 21									
	705	97	FMZ2121006010300	926	1038	2012	11.1	1.30	72.7
	855	97	FMZ2121007510300	1135	1276	2473	13.9	1.30	90.4