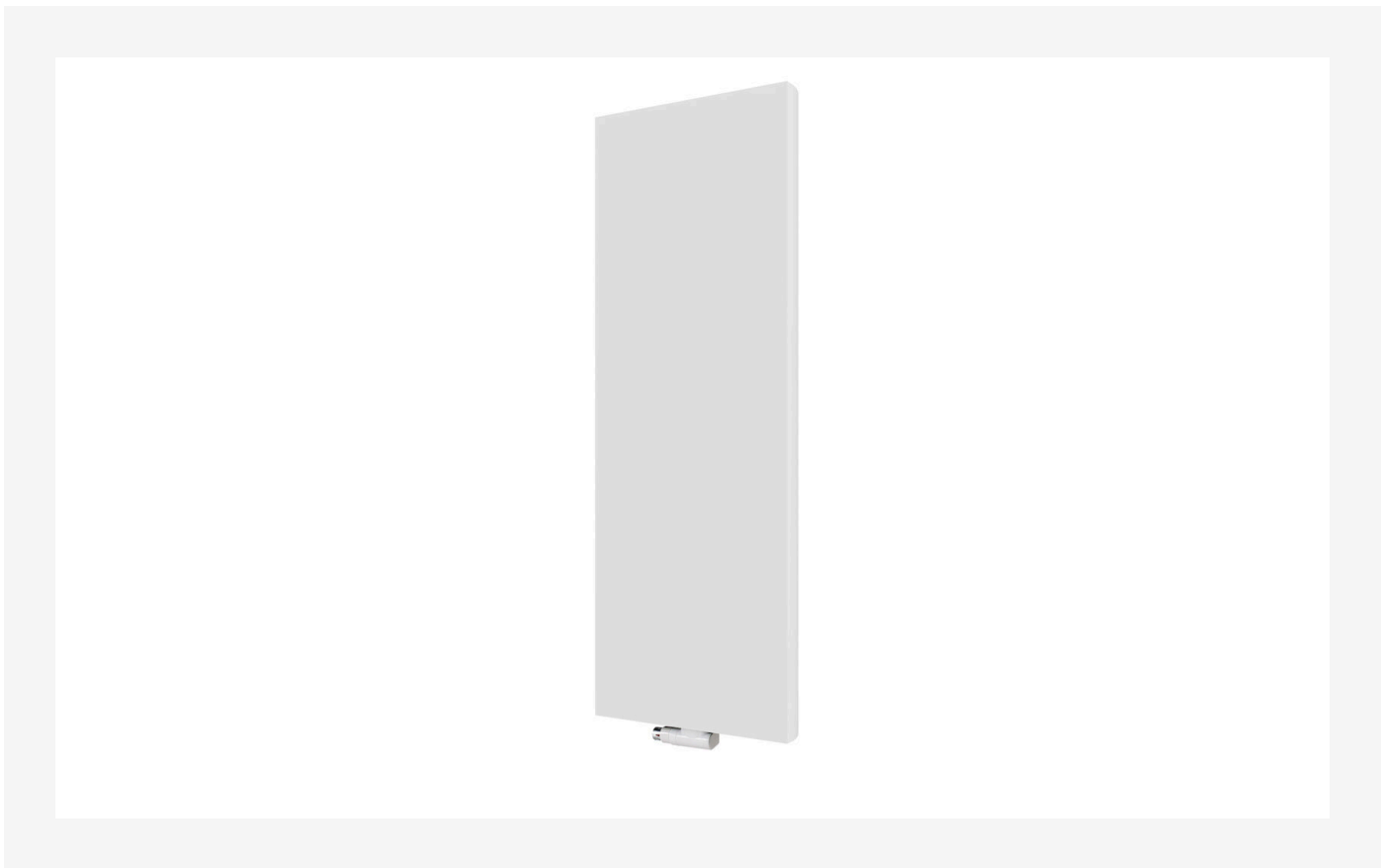




Fișă tehnică  
2026-06-16

# Kos V

Eleganță atemporală



- ✓ Design elegant și atemporal
- ✓ Soluție perfectă pentru spațiu limitat pe perete
- ✓ Suport de prosoape din oțel inoxidabil de înaltă calitate
- ✓ Disponibil în diverse culori
- ✓ Se integrează perfect în orice interior

**Kos V** se mândrește cu un front plat care emană eleganță atemporală, iar panourile laterale rotunjite și plate asigură linii curate din toate unghiurile. Funcționează atât ca sursă puternică de căldură, cât și ca element vertical elegant care sporește înălțimea percepută a unei camere. Disponibil în standard RAL 9016 alb, cu culori și finisaje opționale



### **Domeniu de aplicare**

Kos V este ideal atât pentru aplicații rezidențiale, cât și comerciale, în special în spații unde suprafața de perete este limitată. Reprezintă o alternativă contemporană la radiatoarele orizontale și include un panou frontal din oțel plat, panouri laterale și o grilă superioară. Compatibil cu sisteme indirecte cu circulație forțată, în două țevi.

### **Dimensionare**

Utilizați un calculator de necesar termic pentru radiatoare pentru a stabili ce putere termică este necesară din gama variată de radiatoare verticale Kos V.

### **Utilizare**

Pachetele cu ventilație și dopuri sunt furnizate în ambalaj. Pentru a controla temperatura camerei, pot fi instalate robinete termostactice pentru radiator. Asigurați-vă că suporturile sunt utilizate pentru montare sigură și urmați instrucțiunile de instalare furnizate în kit.

### **Descriere**

Radiatorul de design Kos V, proiectat ca radiator vertical cu suprafață frontală plană, netedă și capace laterale închise, versiunea tip 21 cu două panouri de încălzire și un strat de aripioare de convecție sau ca tip 22 cu două panouri de încălzire și două straturi de aripioare de convecție.



# Specificații

PROPRIETĂȚI	UNITATE	VALORI
ETIM Class		EC011022
Material		Oțel
Tip		20, 21, 22
Forma suprafeței		Plat neted
Presiune maximă de lucru	bar	10
Număr de conexiuni standard		4
Putere termică conform laboratorului recunoscut EN 442		Da
Temperatura maximă de operare	°C	110
Culoare standard		Da
Culoare		Alb
Cod RAL		9016
Grilă /protecție, laterală		Da
Grilă /protecție, superioară		Da
Valoarea luciului		Lucios
Dimensiunea filetului (țoli)		1/2 inch
Conexiune filetată		Filet interior
Cu conexiune într-un singur punct		Da
Cu racord pentru aerisire		Da
Cu ventil de aerisire		Da
Cu opțiuni de golire/ scurgere		Da

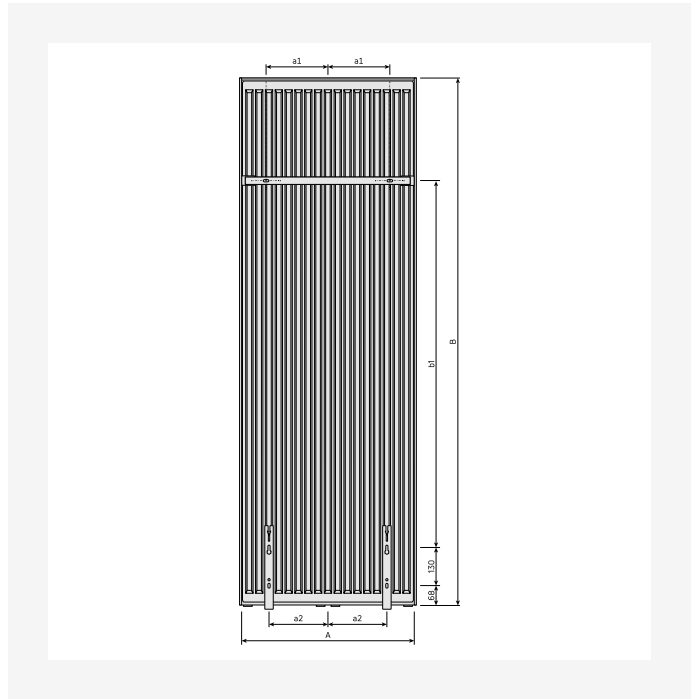
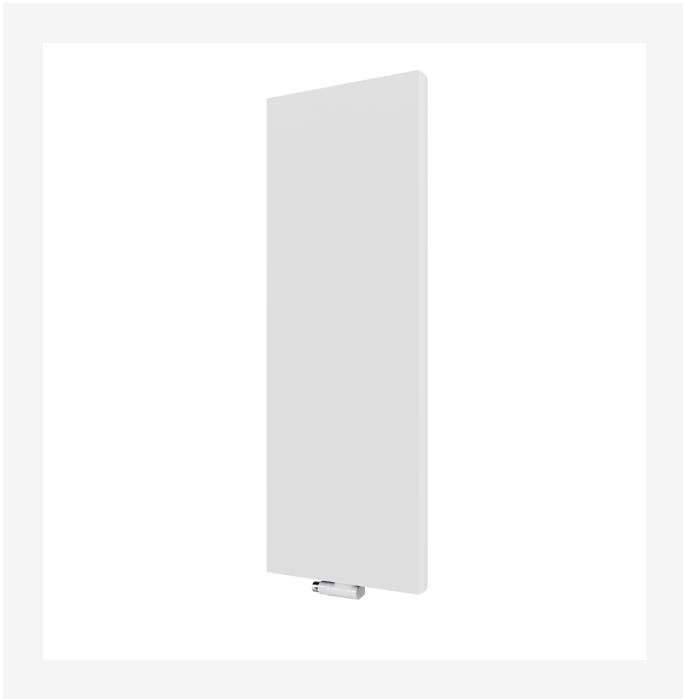


# Documente

DOCUMENTE	TIPUL DOCUMENTULUI	LINK / ADRESA URL
Catalog tehnic - Radiatoare panou, decorative, de baie si ventiloconvectoare	Brochure	<a href="https://asset.productmarketingcloud.com/api/assetstorage/3577_aeba8a24-faa1-4941-ac96-483732f0a7cf">https://asset.productmarketingcloud.com/api/assetstorage/3577_aeba8a24-faa1-4941-ac96-483732f0a7cf</a>
Manual de instalare Faro V	TechDia	<a href="https://asset.productmarketingcloud.com/api/assetstorage/3577_6a68539c-c460-4642-8d8b-056f68b79286">https://asset.productmarketingcloud.com/api/assetstorage/3577_6a68539c-c460-4642-8d8b-056f68b79286</a>

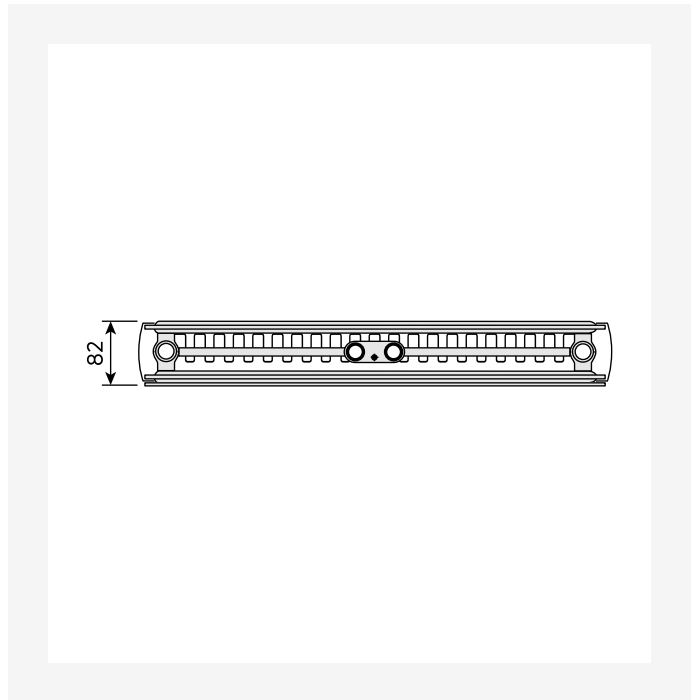
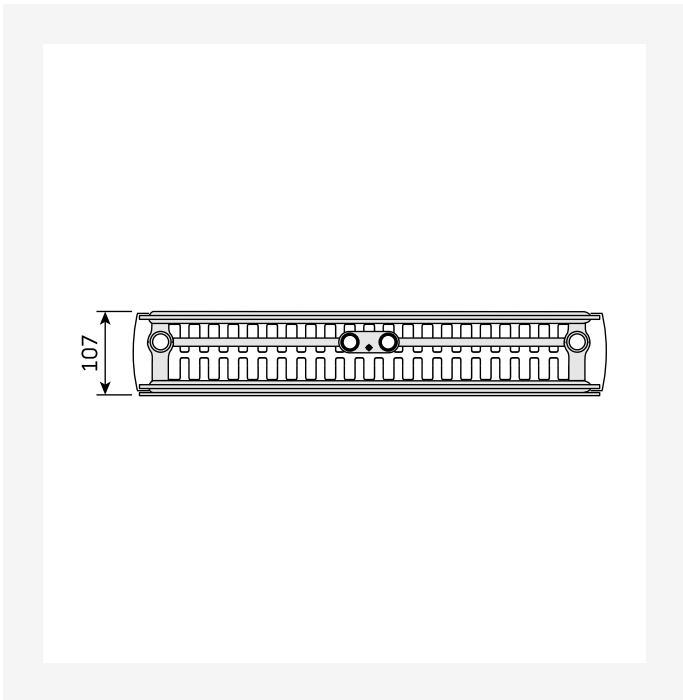


# Resurse



ProductImage - New\_Kos-V main image

DimensionalDrawing - New\_Kos V-Faro V rear view

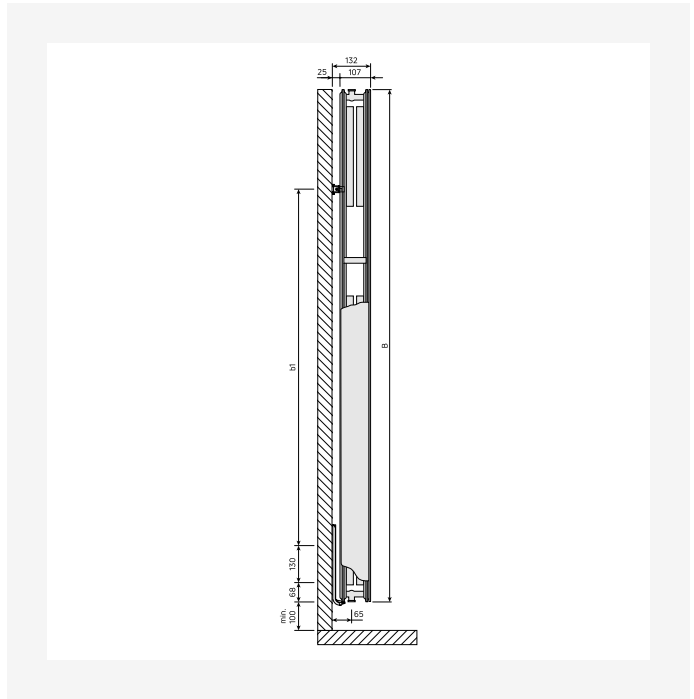
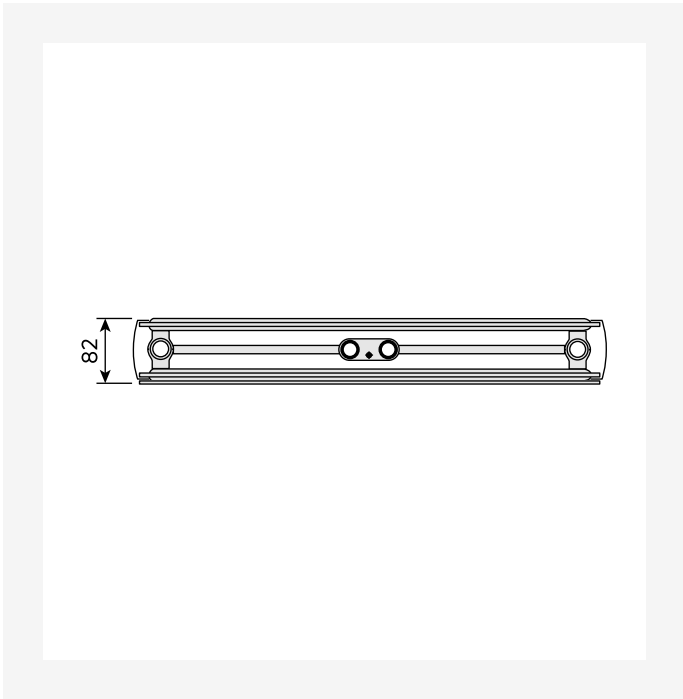


DimensionalDrawing - New\_Kos V-Faro V top view

DimensionalDrawing - New\_Kos V-Faro V top view

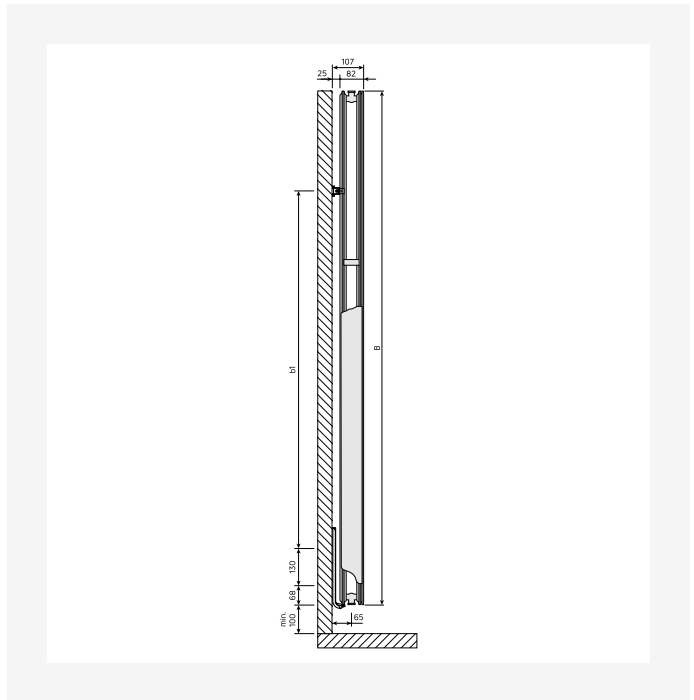
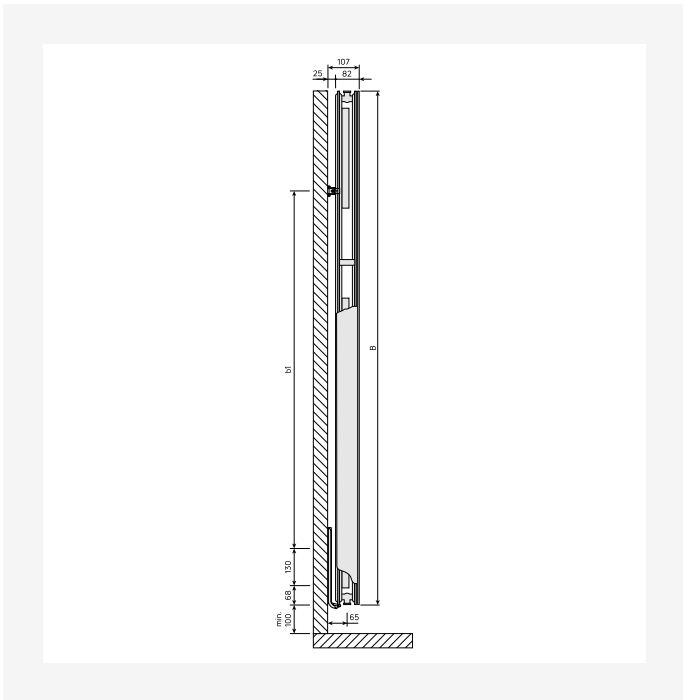


# Resurse



DimensionalDrawing - New\_Kos V-Faro V top view

DimensionalDrawing - New\_Kos V-Faro V side view

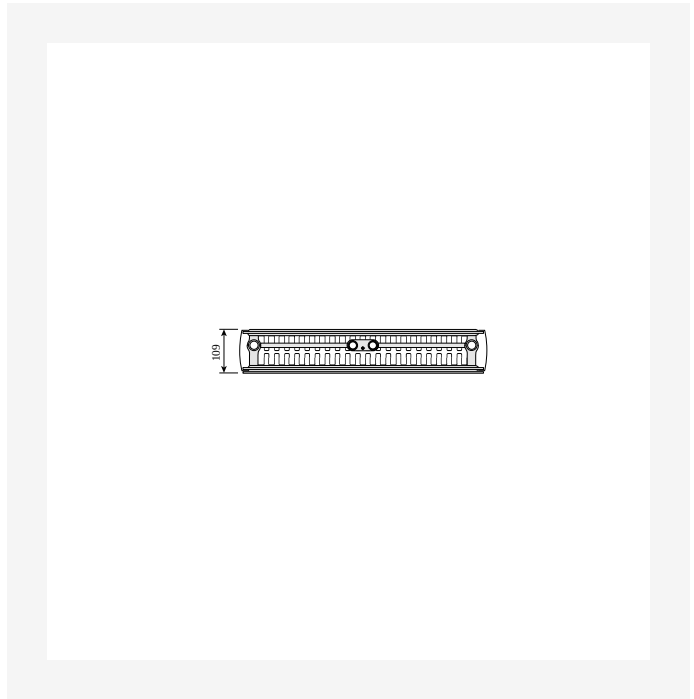
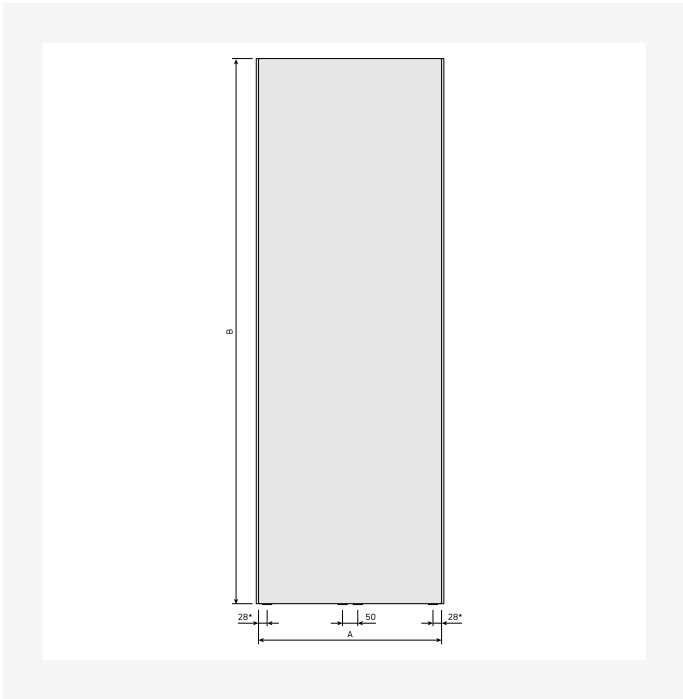


DimensionalDrawing - New\_Kos V-Faro V side view

DimensionalDrawing - New\_Kos V-Faro V side view

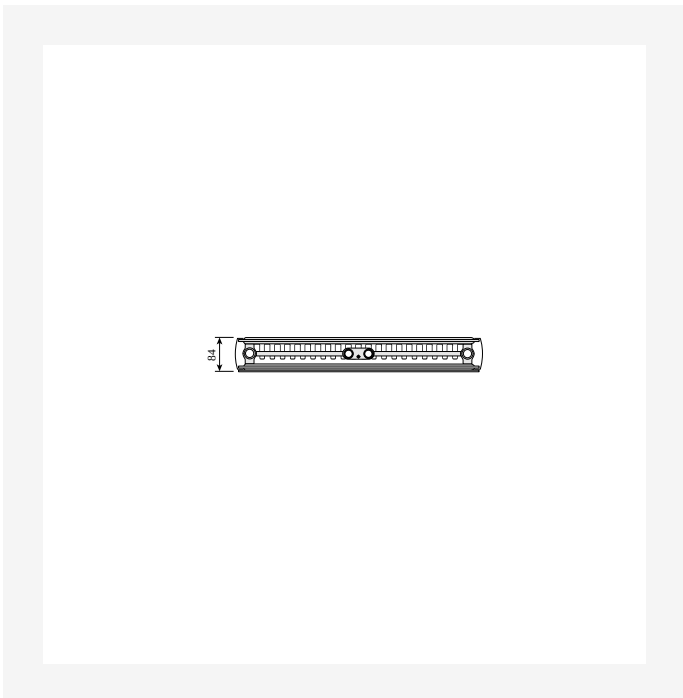


# Resurse

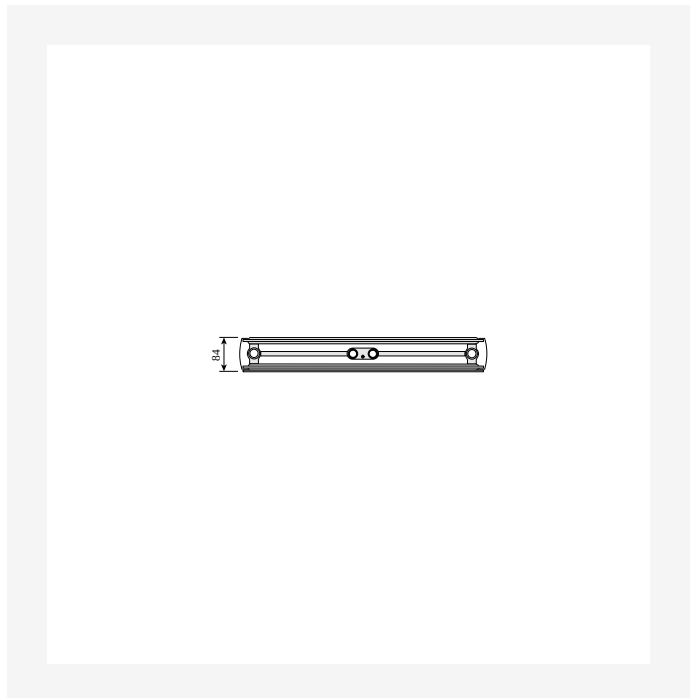


DimensionalDrawing - New Kos V front view

DimensionalDrawing - Kos V and Faro V, type 22, vedere de sus



DimensionalDrawing - Kos V and Faro V, type 21, vedere de sus

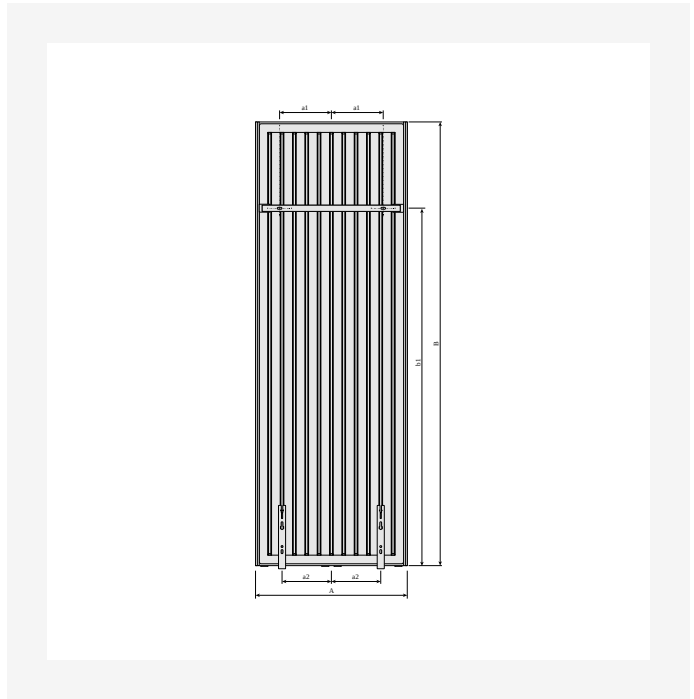
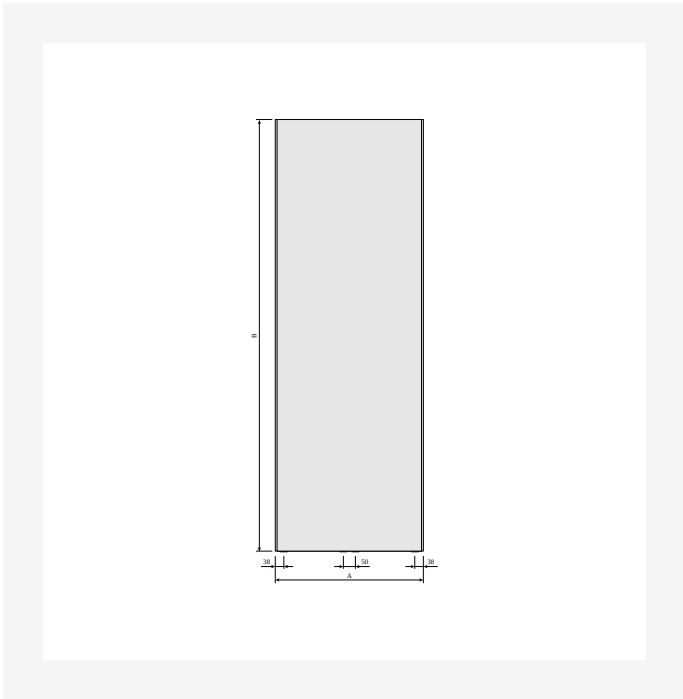


DimensionalDrawing - Kos V and Faro V type 20, vedere de sus



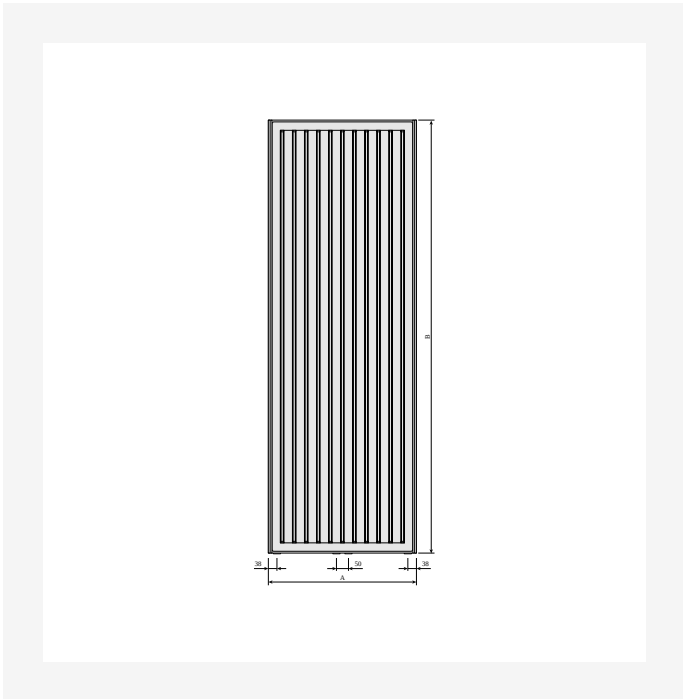


# Resurse

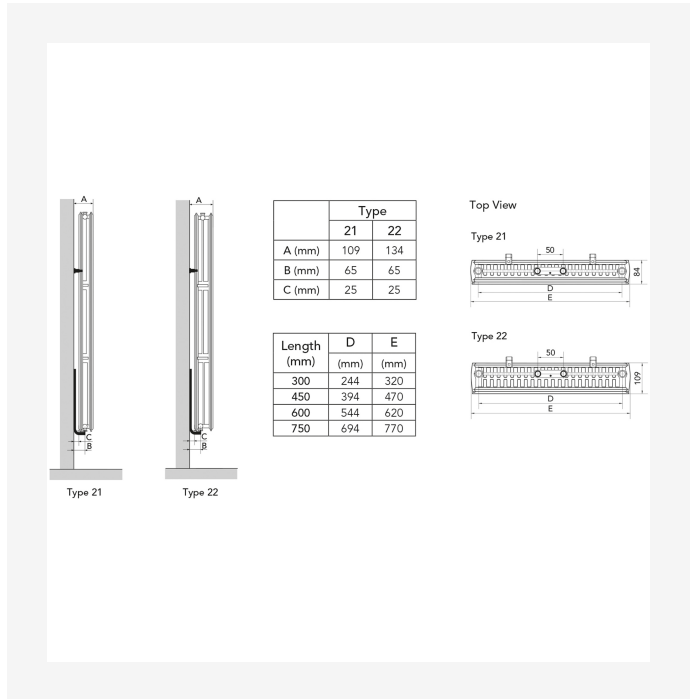


Dimensional Drawing - Kos V vedere din fata

Dimensional Drawing - Kos V and Faro V cu suporturi de perete MCWV, vedere din spate



Dimensional Drawing - Kos V and Faro V vedere din spate



Dimensional Drawing - Myson Plan & Plan Plus Vertical Mounting Positions & Dimensions



# Resurse

KOS V (mm)			
B	1800	1950	2100
b1	1450	1600	1750
b2	1252	1402	1552

KOS V (mm)				
B	1500	1800	1950	2100
b1	1150	1450	1600	1750
b2	952	1252	1402	1552

DimensionalDrawing - Kos V, Faro V - tabel B - PL

DimensionalDrawing - Kos V, Faro V - table B



# Produse similare



Plan Compact



Suport prosop pentru Vertical



Suport prosop Kos V / Faro V



Valvă cu cap termostatic, finisaj de design



Panou Lateral Kos V/Faro V



# 1500

ÎNĂLȚIME 1500 mm	LUNGIME	ADÂNCIME	NR. ARTICOL	EFFEKT (W) 45/35/20°C	EFFEKT (W) 55/45/20°C	EFFEKT (W) 75/65/20°C	VOLUM (L)	EXPONENT N	GREUTATE (KG)
<b>Tip 21</b>									
	300	82	FMX2115003011300	252	436	846	4.0	1.30	27.3
	450	82	FMX2115004511300	366	634	1230	6.1	1.30	39.2
	600	82	FMX2115006011300	476	826	1605	8.2	1.30	51.1
	750	82	FMX2115007511300	--	1014	1973	10.3	1.30	63.0
<b>Tip 22</b>									
	300	107	FMX2215003011300	300	521	1015	4.0	1.31	29.8
	450	107	FMX2215004511300	442	769	1502	6.2	1.31	43.1
	600	107	FMX2215006011300	581	1014	1983	8.3	1.31	56.5
	750	107	FMX2215007511300	--	1255	2460	10.3	1.32	69.8



# 1800

ÎNĂLȚIME 1800 mm	LUNGIME	ADÂNCIME	NR. ARTICOL	EFFEKT (W) 45/35/20°C	EFFEKT (W) 55/45/20°C	EFFEKT (W) 75/65/20°C	VOLUM (L)	EXPONENT N	GREUTATE (KG)
<b>Tip 20</b>									
	300	82	FMX2018003011300	429	459	881	4.8	1.28	30.1
	450	82	FMX2018004511300	382	657	1265	7.2	1.28	42.9
	600	82	FMX2018006011300	491	847	1635	9.7	1.29	55.6
	750	82	FMX2018007511300	--	1031	1996	12.1	1.29	0.0
<b>Tip 21</b>									
	300	82	FMX2118003011300	286	495	955	4.8	1.29	31.7
	450	82	FMX2118004511300	414	716	1389	7.2	1.30	45.8
	600	82	FMX2118006011300	535	930	1812	9.7	1.31	59.9
	750	82	FMX2118007511300	653	1139	2228	12.1	1.31	74.0
<b>Tip 22</b>									
	300	107	FMX2218003011300	342	592	1148	4.8	1.30	35.1
	450	107	FMX2218004511300	503	873	1698	7.3	1.30	50.6
	600	107	FMX2218006011300	660	1149	2242	9.7	1.31	66.1
	750	107	FMX2218007511300	815	1421	2781	12.2	1.31	79.8



# 1950

ÎNĂLȚIME 1950 mm	LUNGIME	ADÂNCIME	NR. ARTICOL	EFFEKT (W) 45/35/20°C	EFFEKT (W) 55/45/20°C	EFFEKT (W) 75/65/20°C	VOLUM (L)	EXPONENT N	GREUTATE (KG)
<b>Tip 20</b>									
	300	82	FMX2019503011300	463	495	949	5.2	1.28	32.5
	450	82	FMX2019504511300	412	709	1364	7.8	1.28	45.9
	600	82	FMX2019506011300	836	914	1763	10.4	1.29	59.3
	750	82	FMX2019507511300	645	1113	2152	13.0	1.29	72.8
<b>Tip 21</b>									
	300	82	FMX2119503011300	302	521	1008	5.2	1.29	34.1
	450	82	FMX2119504511300	437	756	1466	7.8	1.30	49.3
	600	82	FMX2119506011300	568	985	1913	10.4	1.30	64.4
	750	82	FMX2119507511300	694	1207	2351	13.0	1.31	79.6
<b>Tip 22</b>									
	300	107	FMX2219503011300	361	624	1208	5.3	1.29	37.3
	450	107	FMX2219504511300	532	922	1788	7.8	1.30	53.8
	600	107	FMX2219506011300	698	1213	2360	10.4	1.30	70.3
	750	107	FMX2219507511300	861	1500	2928	13.1	1.31	85.9



# 2100

ÎNĂLȚIME 2100 mm	LUNGIME	ADÂNCIME	NR. ARTICOL	EFFEKT (W) 45/35/20°C	EFFEKT (W) 55/45/20°C	EFFEKT (W) 75/65/20°C	VOLUM (L)	EXPONENT N	GREUTATE (KG)
<b>Tip 20</b>									
300	82		FMX2021003011300	311	532	1016	5.6	1.27	34.8
450	82		FMX2021004511300	443	761	1459	8.4	1.27	49.8
600	82		FMX2021006011300	902	980	1886	11.1	1.28	64.8
750	82		FMX2021007511300	690	1191	2302	13.9	1.29	79.8
<b>Tip 21</b>									
300	82		FMX2121003011300	315	548	1060	5.6	1.29	36.5
450	82		FMX2121004511300	460	796	1542	8.4	1.29	52.7
600	82		FMX2121006011300	600	1038	2012	11.1	1.30	69.0
750	82		FMX2121007511300	737	1276	2473	13.9	1.30	85.2
<b>Tip 22</b>									
300	107		FMX2221003011300	380	655	1265	5.7	1.29	40.4
450	107		FMX2221004511300	559	967	1872	8.4	1.29	58.0
600	107		FMX2221006011300	734	1273	2471	11.2	1.30	75.6
750	107		FMX2221007511300	1372	1574	3066	13.9	1.30	92.3