

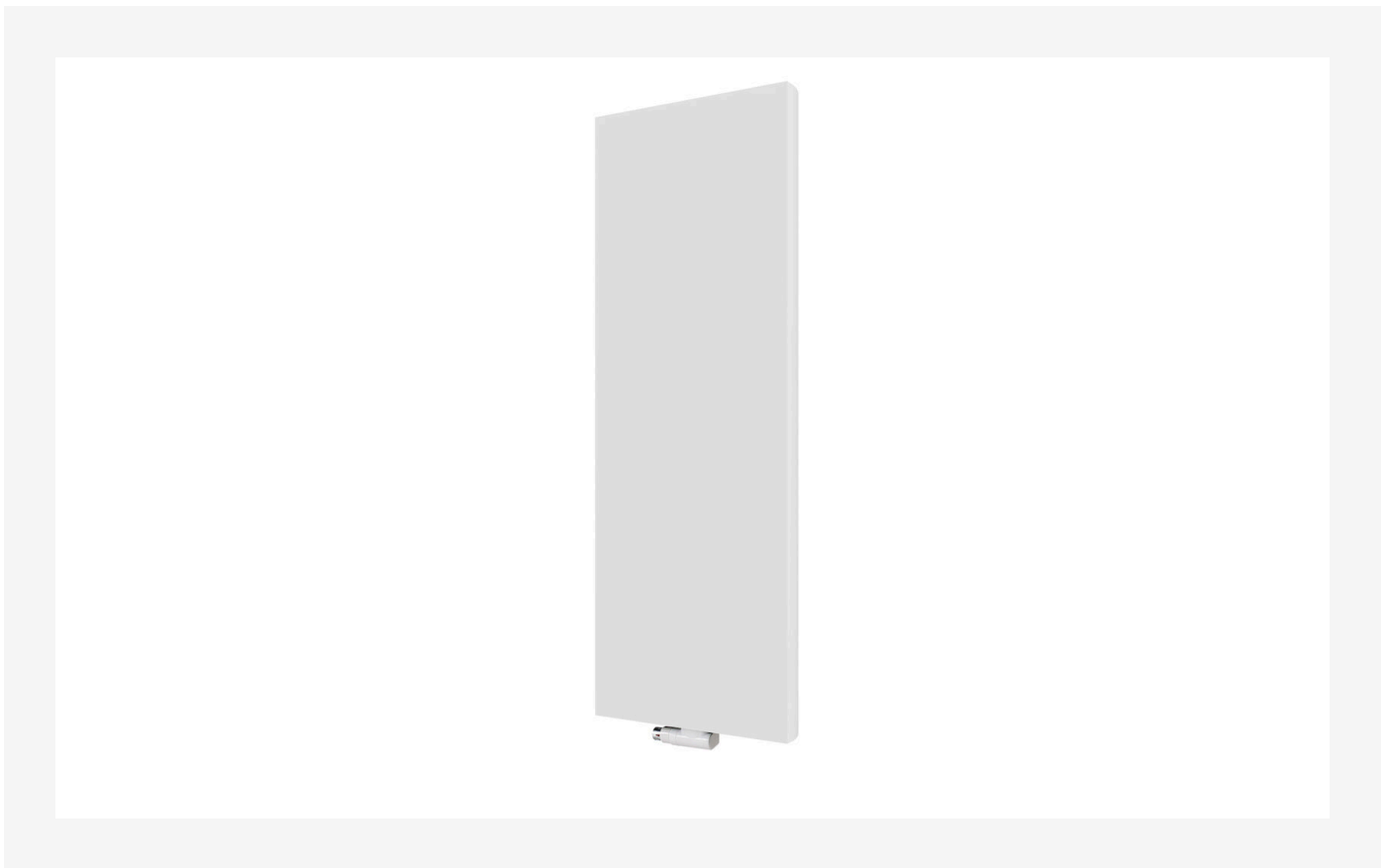


Fișă tehnică

2026-05-12

Kos V

Eleganță atemporală



- ✓ Design elegant și atemporal
- ✓ Soluție perfectă pentru spațiu limitat pe perete
- ✓ Suport de prosoape din oțel inoxidabil de înaltă calitate
- ✓ Disponibil în diverse culori
- ✓ Se integrează perfect în orice interior

Kos V se mândrește cu un front plat care emană eleganță atemporală, iar panourile laterale rotunjite și plate asigură linii curate din toate unghiurile. Funcționează atât ca sursă puternică de căldură, cât și ca element vertical elegant care sporește înălțimea percepută a unei camere. Disponibil în standard RAL 9016 alb, cu culori și finisaje opționale

**Domeniu de aplicare**

Kos V este ideal atât pentru aplicații rezidențiale, cât și comerciale, în special în spații unde suprafața de perete este limitată. Reprezintă o alternativă contemporană la radiatoarele orizontale și include un panou frontal din oțel plat, panouri laterale și o grilă superioară. Compatibil cu sisteme indirecte cu circulație forțată, în două țevi.

Dimensionare

Utilizați un calculator de necesar termic pentru radiatoare pentru a stabili ce putere termică este necesară din gama variată de radiatoare verticale Kos V.

Utilizare

Pachetele cu ventilație și dopuri sunt furnizate în ambalaj. Pentru a controla temperatura camerei, pot fi instalate robinete termostactice pentru radiator. Asigurați-vă că suporturile sunt utilizate pentru montare sigură și urmați instrucțiunile de instalare furnizate în kit.

Descriere

Radiatorul de design Kos V, proiectat ca radiator vertical cu suprafață frontală plană, netedă și capace laterale închise, versiunea tip 21 cu două panouri de încălzire și un strat de aripioare de convecție sau ca tip 22 cu două panouri de încălzire și două straturi de aripioare de convecție.



Specificații

| PROPRIETĂȚI | UNITATE | VALORI |
|--|---------|----------------|
| ETIM Class | | EC011022 |
| Material | | Oțel |
| Tip | | 20, 21, 22 |
| Forma suprafeței | | Plat neted |
| Presiune maximă de lucru | bar | 10 |
| Număr de conexiuni standard | | 4 |
| Putere termică conform laboratorului recunoscut EN 442 | | Da |
| Temperatura maximă de operare | °C | 110 |
| Culoare standard | | Da |
| Culoare | | Alb |
| Cod RAL | | 9016 |
| Grilă /protecție, laterală | | Da |
| Grilă /protecție, superioară | | Da |
| Valoarea luciului | | Lucios |
| Dimensiunea filetului (țoli) | | 1/2 inch |
| Conexiune filetată | | Filet interior |
| Cu conexiune într-un singur punct | | Da |
| Cu racord pentru aerisire | | Da |
| Cu ventil de aerisire | | Da |
| Cu opțiuni de golire/ scurgere | | Da |

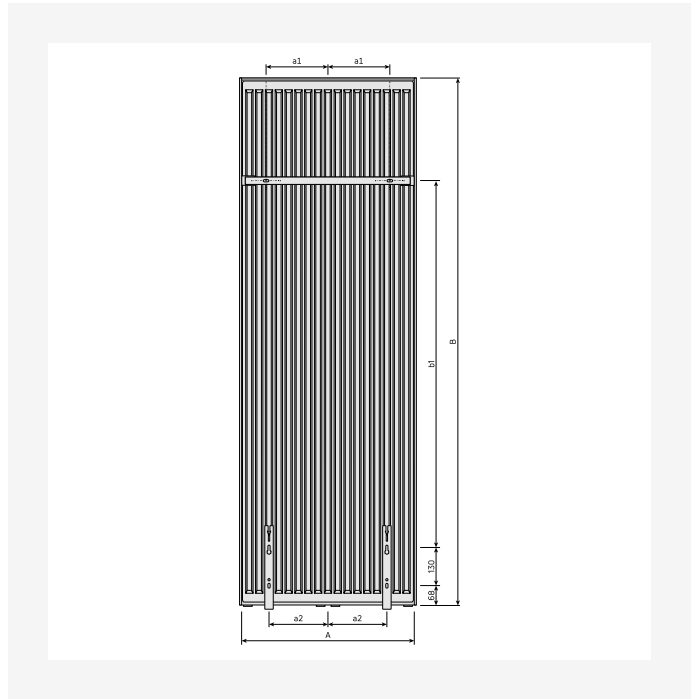
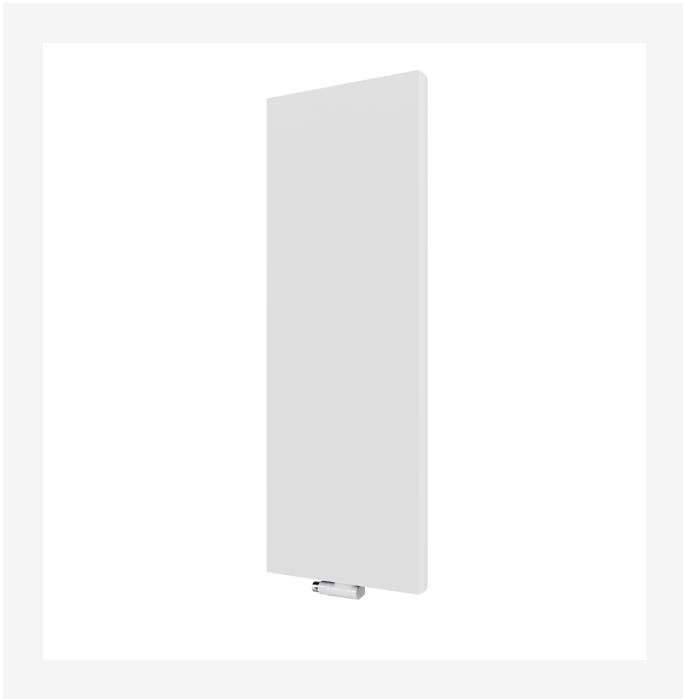


Documente

| DOCUMENTE | TIPUL DOCUMENTULUI | LINK / ADRESA URL |
|--|--------------------|---|
| Catalog tehnic - Radiatoare panou, decorative, de baie si ventiloconvectoare | Brochure | https://asset.productmarketingcloud.com/api/assetstorage/3577_aeba8a24-faa1-4941-ac96-483732f0a7cf |
| Manual de instalare Faro V | TechDia | https://asset.productmarketingcloud.com/api/assetstorage/3577_6a68539c-c460-4642-8d8b-056f68b79286 |

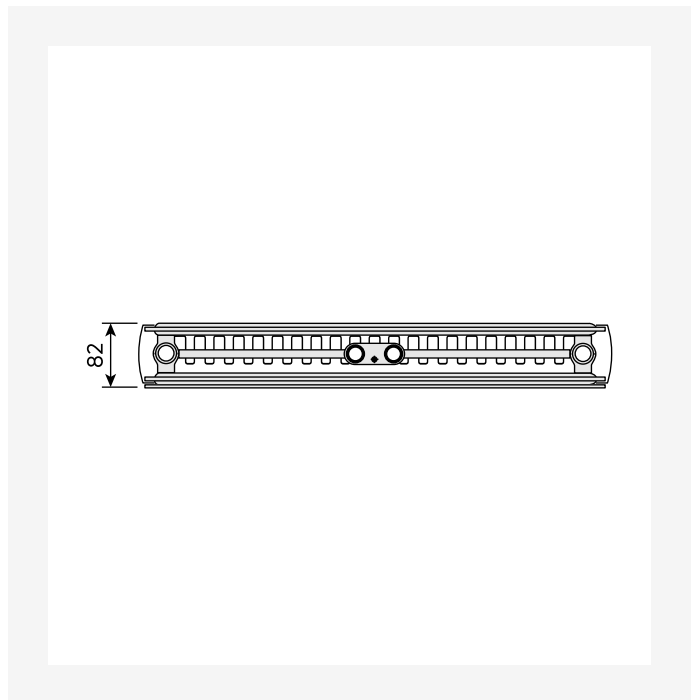
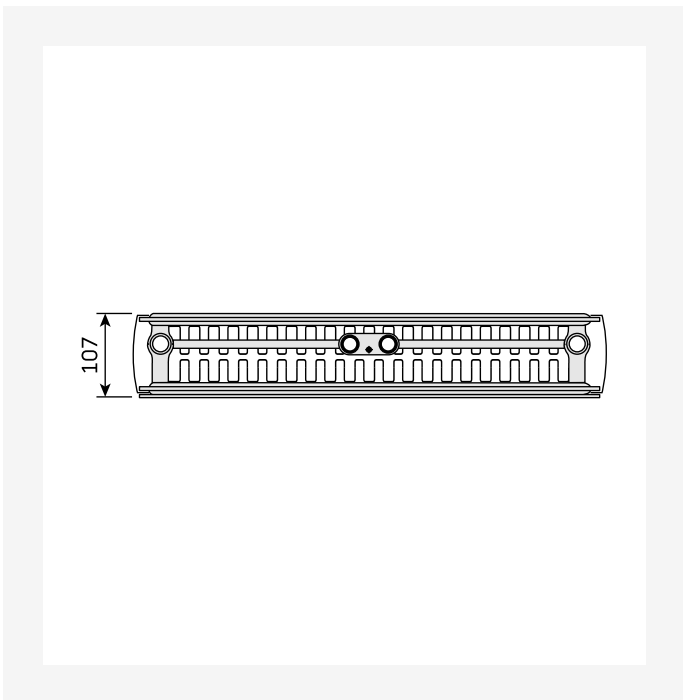


Resurse



ProductImage - New_Kos-V main image

DimensionalDrawing - New_Kos V-Faro V rear view

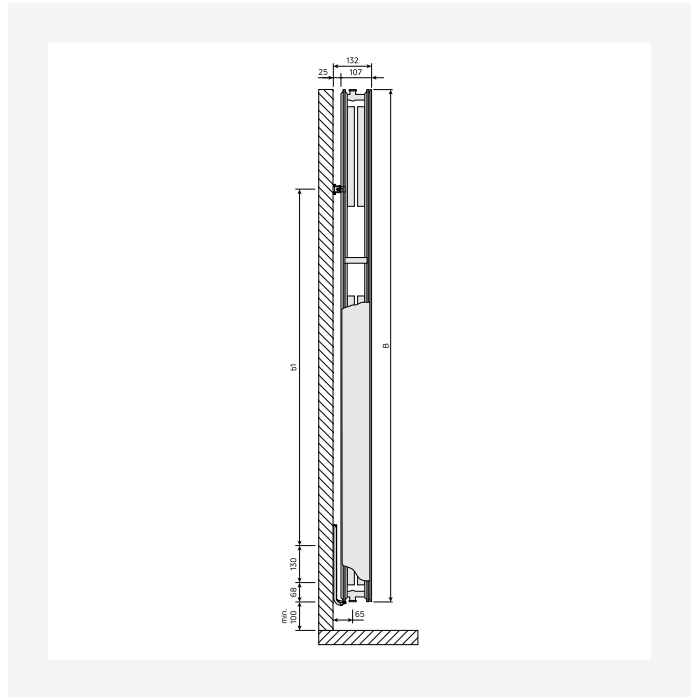
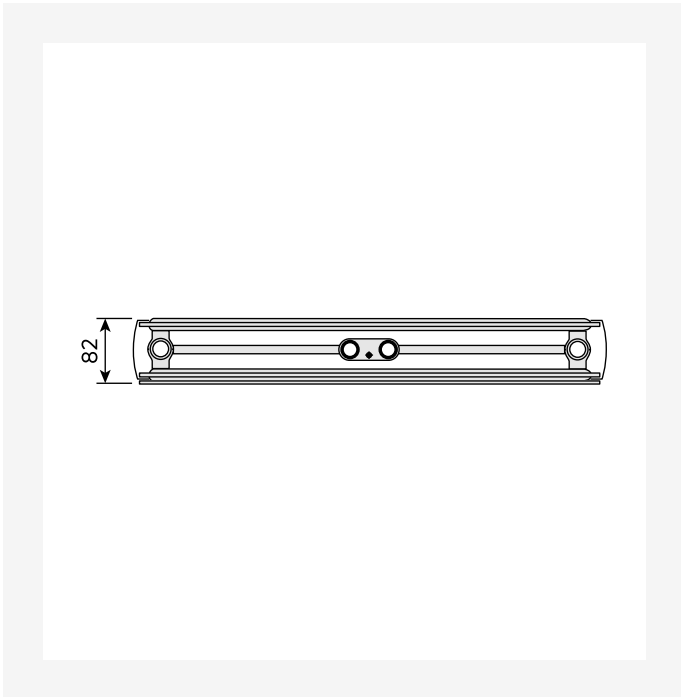


DimensionalDrawing - New_Kos V-Faro V top view

DimensionalDrawing - New_Kos V-Faro V top view

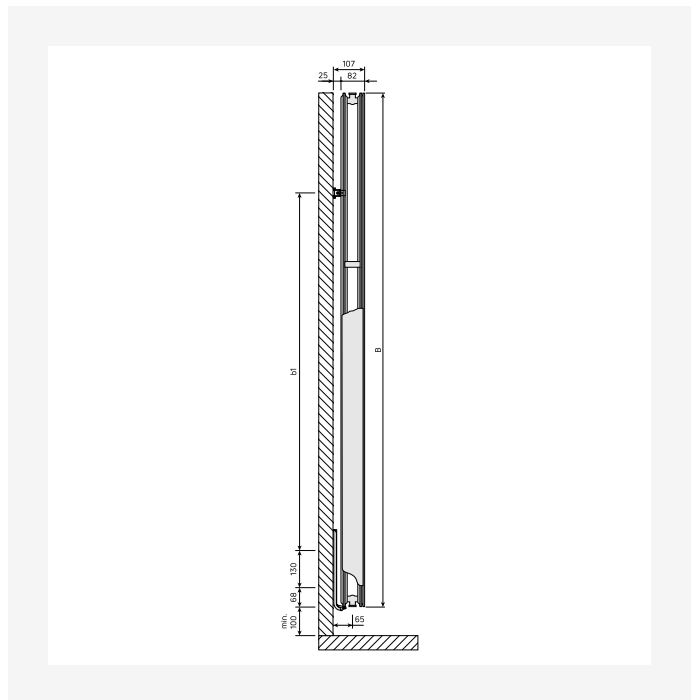
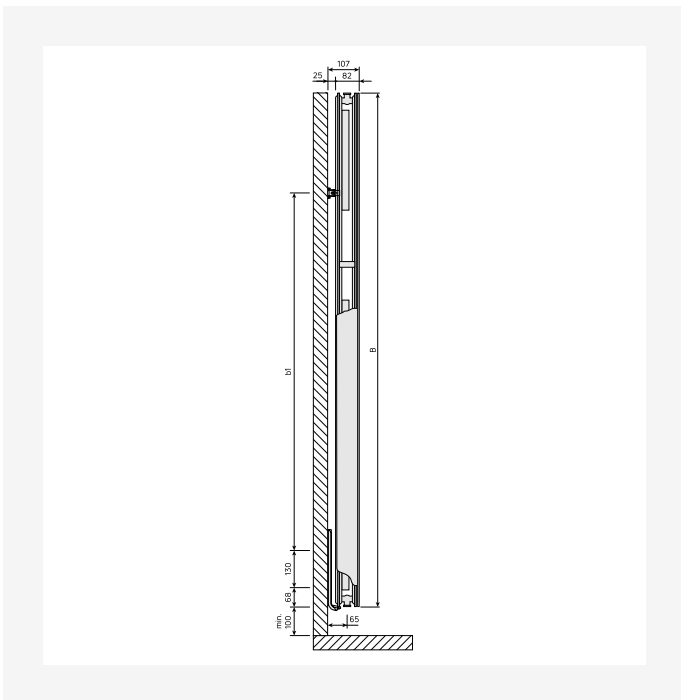


Resurse



DimensionalDrawing - New_Kos V-Faro V top view

DimensionalDrawing - New_Kos V-Faro V side view

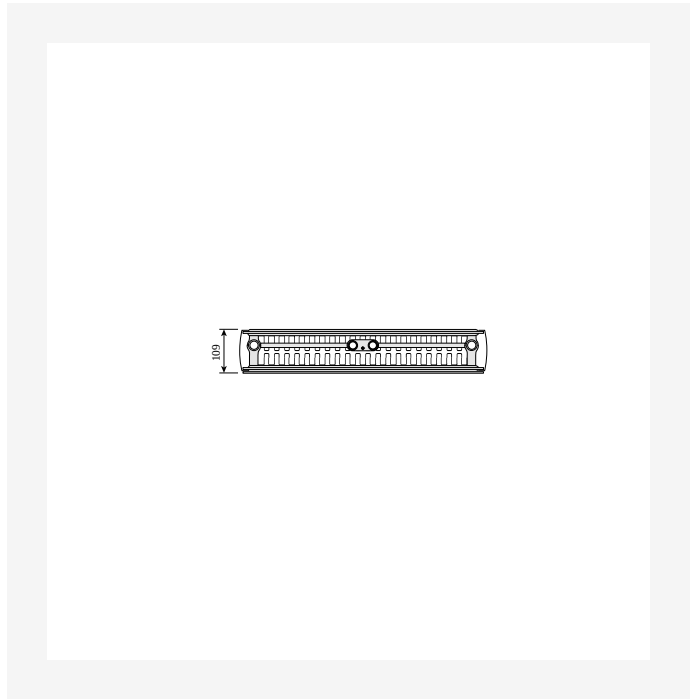
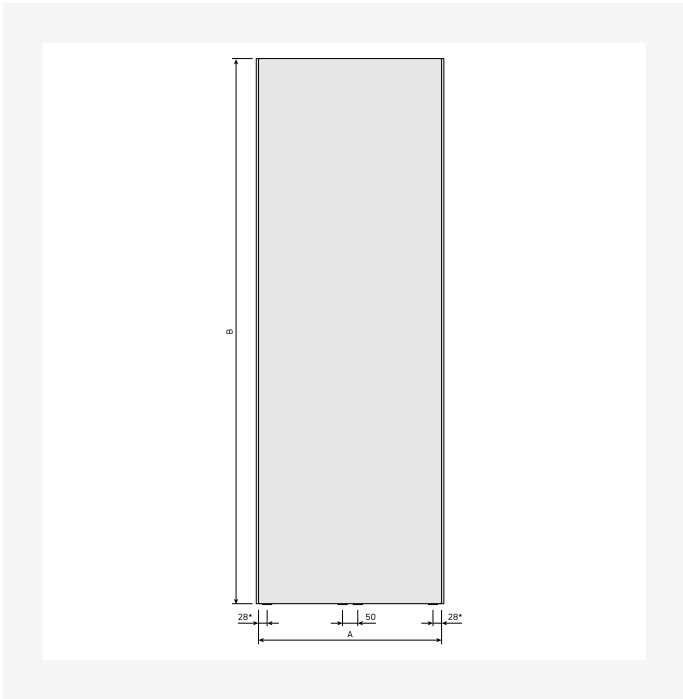


DimensionalDrawing - New_Kos V-Faro V side view

DimensionalDrawing - New_Kos V-Faro V side view

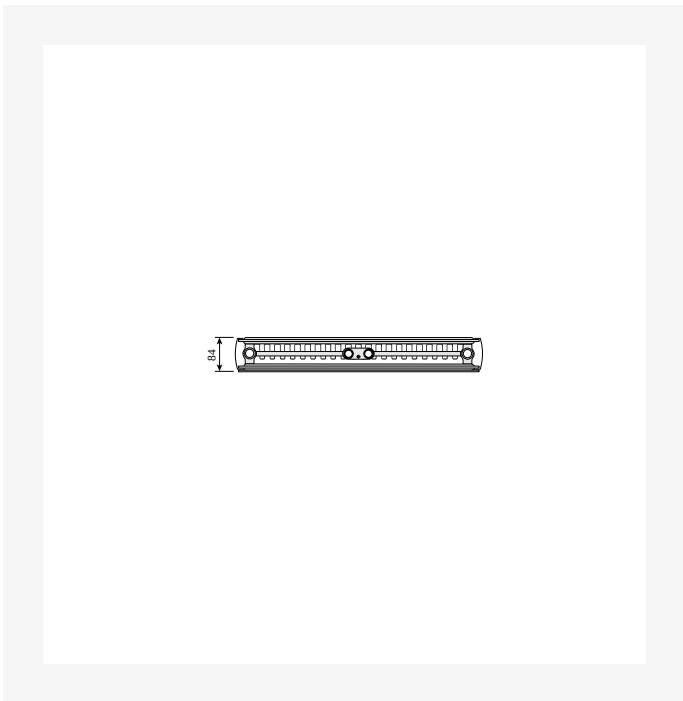


Resurse

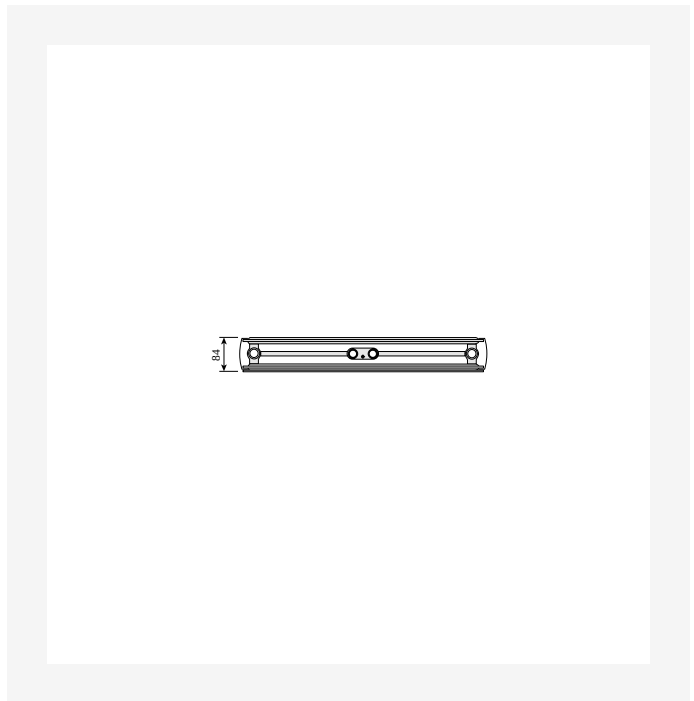


DimensionalDrawing - New Kos V front view

DimensionalDrawing - Kos V and Faro V, type 22, vedere de sus



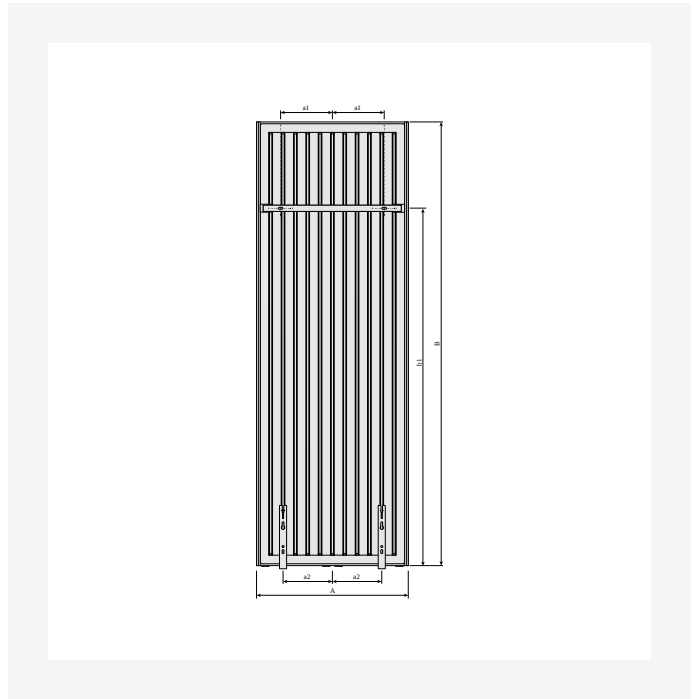
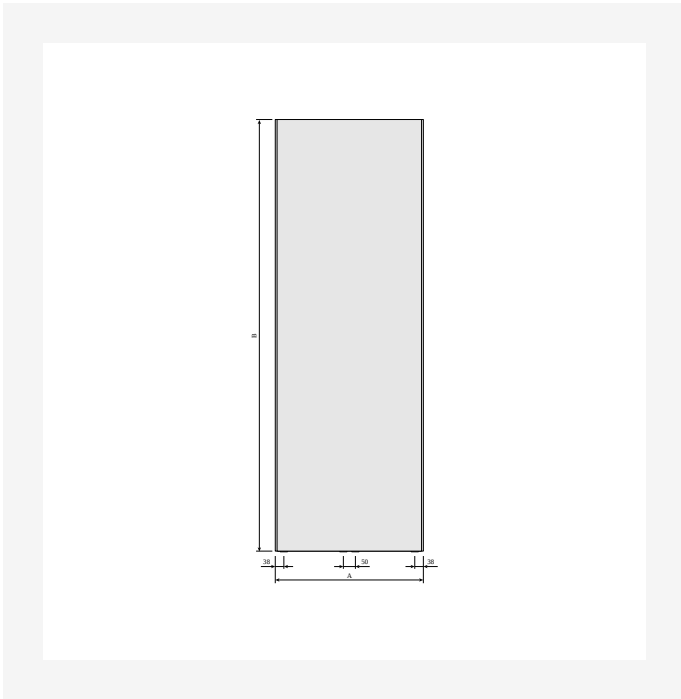
DimensionalDrawing - Kos V and Faro V, type 21, vedere de sus



DimensionalDrawing - Kos V and Faro V type 20, vedere de sus

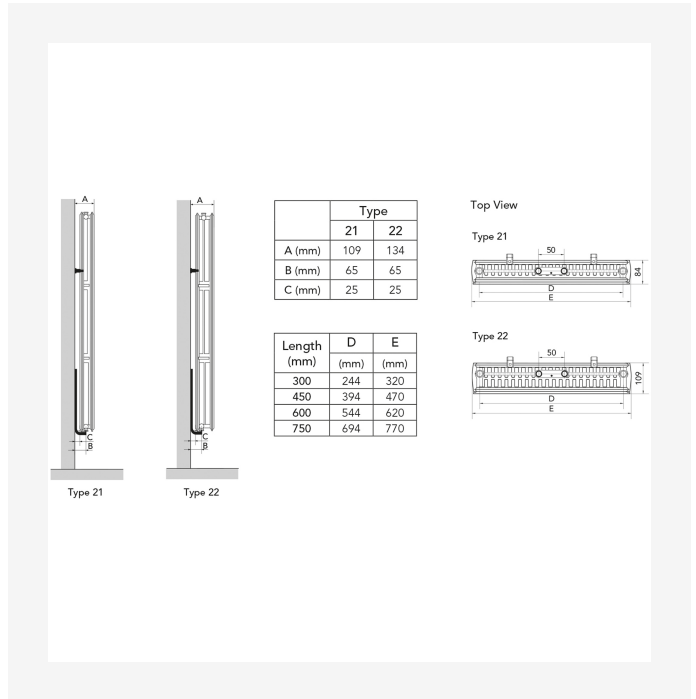
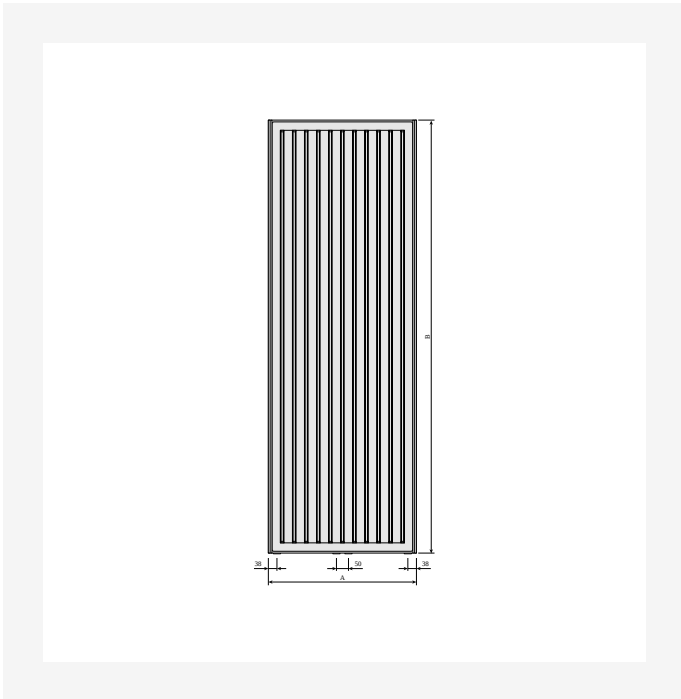


Resurse



DimensionalDrawing - Kos V vedere din fata

DimensionalDrawing - Kos V and Faro V cu suporturi de perete MCWV, vedere din spate



DimensionalDrawing - Kos V and Faro V vedere din spate

DimensionalDrawing - Myson Plan & Plan Plus Vertical - Mounting Positions & Dimensions



Resurse

| KOS V (mm) | | | |
|------------|------|------|------|
| B | 1800 | 1950 | 2100 |
| b1 | 1450 | 1600 | 1750 |
| b2 | 1252 | 1402 | 1552 |

| KOS V (mm) | | | | |
|------------|------|------|------|------|
| B | 1500 | 1800 | 1950 | 2100 |
| b1 | 1150 | 1450 | 1600 | 1750 |
| b2 | 952 | 1252 | 1402 | 1552 |

DimensionalDrawing - Kos V, Faro V - tabel B - PL

DimensionalDrawing - Kos V, Faro V - table B



Produse similare



Plan Compact



Suport prosop pentru Vertical



Suport prosop Kos V / Faro V



Valvă cu cap termostatic, finisaj de design



Panou Lateral Kos V/Faro V



1500

| ÎNĂLȚIME 1500 mm | LUNGIME | ADÂNCIME | NR. ARTICOL | EFFEKT (W) 45/35/20°C | EFFEKT (W) 55/45/20°C | EFFEKT (W) 75/65/20°C | VOLUM (L) | EXPONENT N | GREUTATE (KG) |
|---------------------|---------|----------|------------------|--------------------------|--------------------------|--------------------------|--------------|---------------|------------------|
| Tip 21 | | | | | | | | | |
| | 300 | 82 | FMX2115003011300 | 252 | 436 | 846 | 4.0 | 1.30 | 27.3 |
| | 450 | 82 | FMX2115004511300 | 366 | 634 | 1230 | 6.1 | 1.30 | 39.2 |
| | 600 | 82 | FMX2115006011300 | 476 | 826 | 1605 | 8.2 | 1.30 | 51.1 |
| | 750 | 82 | FMX2115007511300 | -- | 1014 | 1973 | 10.3 | 1.30 | 63.0 |
| Tip 22 | | | | | | | | | |
| | 300 | 107 | FMX2215003011300 | 300 | 521 | 1015 | 4.0 | 1.31 | 29.8 |
| | 450 | 107 | FMX2215004511300 | 442 | 769 | 1502 | 6.2 | 1.31 | 43.1 |
| | 600 | 107 | FMX2215006011300 | 581 | 1014 | 1983 | 8.3 | 1.31 | 56.5 |
| | 750 | 107 | FMX2215007511300 | -- | 1255 | 2460 | 10.3 | 1.32 | 69.8 |



1800

| ÎNĂLȚIME 1800 mm | LUNGIME | ADÂNCIME | NR. ARTICOL | EFFEKT (W) 45/35/20°C | EFFEKT (W) 55/45/20°C | EFFEKT (W) 75/65/20°C | VOLUM (L) | EXPONENT N | GREUTATE (KG) |
|---------------------|---------|----------|------------------|--------------------------|--------------------------|--------------------------|--------------|---------------|------------------|
| Tip 20 | | | | | | | | | |
| 300 | 82 | | FMX2018003011300 | 429 | 459 | 881 | 4.8 | 1.28 | 30.1 |
| 450 | 82 | | FMX2018004511300 | 382 | 657 | 1265 | 7.2 | 1.28 | 42.9 |
| 600 | 82 | | FMX2018006011300 | 491 | 847 | 1635 | 9.7 | 1.29 | 55.6 |
| 750 | 82 | | FMX2018007511300 | -- | 1031 | 1996 | 12.1 | 1.29 | 0.0 |
| Tip 21 | | | | | | | | | |
| 300 | 82 | | FMX2118003011300 | 286 | 495 | 955 | 4.8 | 1.29 | 31.7 |
| 450 | 82 | | FMX2118004511300 | 414 | 716 | 1389 | 7.2 | 1.30 | 45.8 |
| 600 | 82 | | FMX2118006011300 | 535 | 930 | 1812 | 9.7 | 1.31 | 59.9 |
| 750 | 82 | | FMX2118007511300 | 653 | 1139 | 2228 | 12.1 | 1.31 | 74.0 |
| Tip 22 | | | | | | | | | |
| 300 | 107 | | FMX2218003011300 | 342 | 592 | 1148 | 4.8 | 1.30 | 35.1 |
| 450 | 107 | | FMX2218004511300 | 503 | 873 | 1698 | 7.3 | 1.30 | 50.6 |
| 600 | 107 | | FMX2218006011300 | 660 | 1149 | 2242 | 9.7 | 1.31 | 66.1 |
| 750 | 107 | | FMX2218007511300 | 815 | 1421 | 2781 | 12.2 | 1.31 | 79.8 |



1950

| ÎNĂLȚIME 1950 mm | LUNGIME | ADÂNCIME | NR. ARTICOL | EFFEKT (W) 45/35/20°C | EFFEKT (W) 55/45/20°C | EFFEKT (W) 75/65/20°C | VOLUM (L) | EXPONENT N | GREUTATE (KG) |
|---------------------|---------|----------|------------------|--------------------------|--------------------------|--------------------------|--------------|---------------|------------------|
| Tip 20 | | | | | | | | | |
| | 300 | 82 | FMX2019503011300 | 463 | 495 | 949 | 5.2 | 1.28 | 32.5 |
| | 450 | 82 | FMX2019504511300 | 412 | 709 | 1364 | 7.8 | 1.28 | 45.9 |
| | 600 | 82 | FMX2019506011300 | 836 | 914 | 1763 | 10.4 | 1.29 | 59.3 |
| | 750 | 82 | FMX2019507511300 | 645 | 1113 | 2152 | 13.0 | 1.29 | 72.8 |
| Tip 21 | | | | | | | | | |
| | 300 | 82 | FMX2119503011300 | 302 | 521 | 1008 | 5.2 | 1.29 | 34.1 |
| | 450 | 82 | FMX2119504511300 | 437 | 756 | 1466 | 7.8 | 1.30 | 49.3 |
| | 600 | 82 | FMX2119506011300 | 568 | 985 | 1913 | 10.4 | 1.30 | 64.4 |
| | 750 | 82 | FMX2119507511300 | 694 | 1207 | 2351 | 13.0 | 1.31 | 79.6 |
| Tip 22 | | | | | | | | | |
| | 300 | 107 | FMX2219503011300 | 361 | 624 | 1208 | 5.3 | 1.29 | 37.3 |
| | 450 | 107 | FMX2219504511300 | 532 | 922 | 1788 | 7.8 | 1.30 | 53.8 |
| | 600 | 107 | FMX2219506011300 | 698 | 1213 | 2360 | 10.4 | 1.30 | 70.3 |
| | 750 | 107 | FMX2219507511300 | 861 | 1500 | 2928 | 13.1 | 1.31 | 85.9 |



2100

| ÎNĂLȚIME 2100 mm | LUNGIME | ADÂNCIME | NR. ARTICOL | EFFEKT (W) 45/35/20°C | EFFEKT (W) 55/45/20°C | EFFEKT (W) 75/65/20°C | VOLUM (L) | EXPONENT N | GREUTATE (KG) |
|---------------------|---------|----------|------------------|--------------------------|--------------------------|--------------------------|--------------|---------------|------------------|
| Tip 20 | | | | | | | | | |
| 300 | 82 | | FMX2021003011300 | 311 | 532 | 1016 | 5.6 | 1.27 | 34.8 |
| 450 | 82 | | FMX2021004511300 | 443 | 761 | 1459 | 8.4 | 1.27 | 49.8 |
| 600 | 82 | | FMX2021006011300 | 902 | 980 | 1886 | 11.1 | 1.28 | 64.8 |
| 750 | 82 | | FMX2021007511300 | 690 | 1191 | 2302 | 13.9 | 1.29 | 79.8 |
| Tip 21 | | | | | | | | | |
| 300 | 82 | | FMX2121003011300 | 315 | 548 | 1060 | 5.6 | 1.29 | 36.5 |
| 450 | 82 | | FMX2121004511300 | 460 | 796 | 1542 | 8.4 | 1.29 | 52.7 |
| 600 | 82 | | FMX2121006011300 | 600 | 1038 | 2012 | 11.1 | 1.30 | 69.0 |
| 750 | 82 | | FMX2121007511300 | 737 | 1276 | 2473 | 13.9 | 1.30 | 85.2 |
| Tip 22 | | | | | | | | | |
| 300 | 107 | | FMX2221003011300 | 380 | 655 | 1265 | 5.7 | 1.29 | 40.4 |
| 450 | 107 | | FMX2221004511300 | 559 | 967 | 1872 | 8.4 | 1.29 | 58.0 |
| 600 | 107 | | FMX2221006011300 | 734 | 1273 | 2471 | 11.2 | 1.30 | 75.6 |
| 750 | 107 | | FMX2221007511300 | 1372 | 1574 | 3066 | 13.9 | 1.30 | 92.3 |