

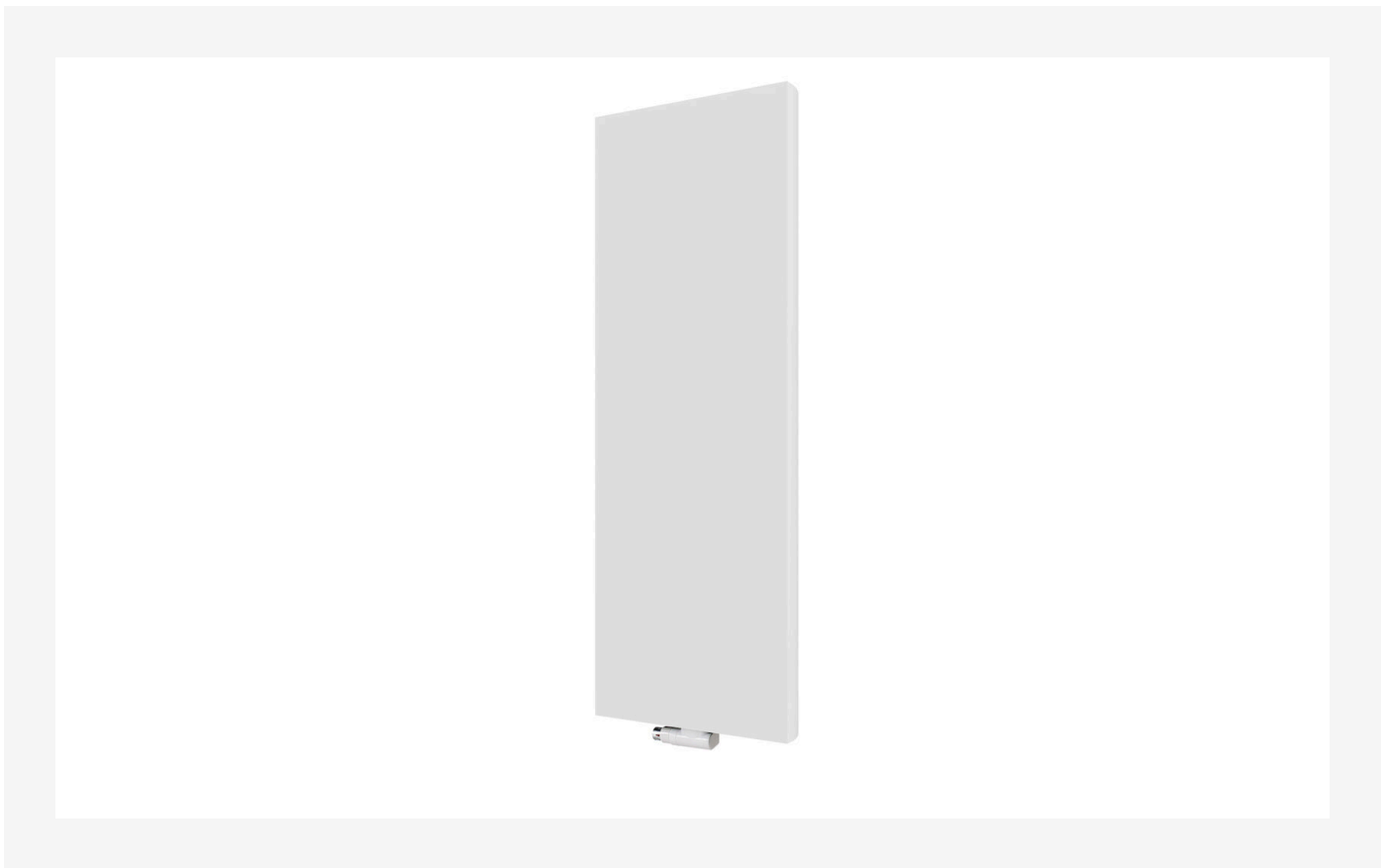


Fișă tehnică

2026-04-26

Kos V

Eleganță atemporală



- ✓ Design elegant și atemporal
- ✓ Soluție perfectă pentru spațiu limitat pe perete
- ✓ Suport de prosoape din oțel inoxidabil de înaltă calitate
- ✓ Disponibil în diverse culori
- ✓ Se integrează perfect în orice interior

Kos V se mândrește cu un front plat care emană eleganță atemporală, iar panourile laterale rotunjite și plate asigură linii curate din toate unghiurile. Funcționează atât ca sursă puternică de căldură, cât și ca element vertical elegant care sporește înălțimea percepută a unei camere. Disponibil în standard RAL 9016 alb, cu culori și finisaje opționale



Domeniu de aplicare

Kos V este ideal atât pentru aplicații rezidențiale, cât și comerciale, în special în spații unde suprafața de perete este limitată. Reprezintă o alternativă contemporană la radiatoarele orizontale și include un panou frontal din oțel plat, panouri laterale și o grilă superioară. Compatibil cu sisteme indirecte cu circulație forțată, în două țevi.

Dimensionare

Utilizați un calculator de necesar termic pentru radiatoare pentru a stabili ce putere termică este necesară din gama variată de radiatoare verticale Kos V.

Utilizare

Pachetele cu ventilație și dopuri sunt furnizate în ambalaj. Pentru a controla temperatura camerei, pot fi instalate robinete termostactice pentru radiator. Asigurați-vă că suporturile sunt utilizate pentru montare sigură și urmați instrucțiunile de instalare furnizate în kit.

Descriere

Radiatorul de design Kos V, proiectat ca radiator vertical cu suprafață frontală plană, netedă și capace laterale închise, versiunea tip 21 cu două panouri de încălzire și un strat de aripioare de convecție sau ca tip 22 cu două panouri de încălzire și două straturi de aripioare de convecție.



Specificații

PROPRIETĂȚI	UNITATE	VALORI
ETIM Class		EC011022
Material		Oțel
Tip		20, 21, 22
Forma suprafeței		Plat neted
Presiune maximă de lucru	bar	10
Număr de conexiuni standard		4
Putere termică conform laboratorului recunoscut EN 442		Da
Temperatura maximă de operare	°C	110
Culoare standard		Da
Culoare		Alb
Cod RAL		9016
Grilă /protecție, laterală		Da
Grilă /protecție, superioară		Da
Valoarea luciului		Lucios
Dimensiunea filetului (țoli)		1/2 inch
Conexiune filetată		Filet interior
Cu conexiune într-un singur punct		Da
Cu racord pentru aerisire		Da
Cu ventil de aerisire		Da
Cu opțiuni de golire/ scurgere		Da

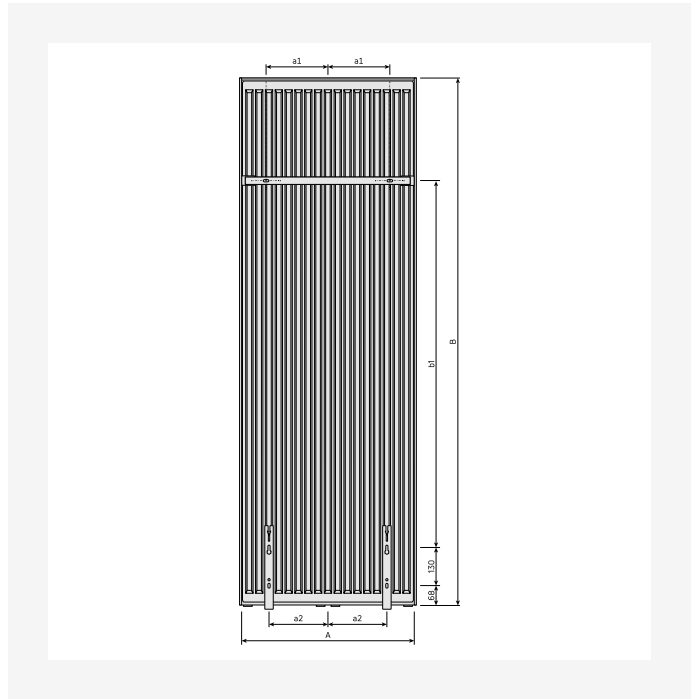
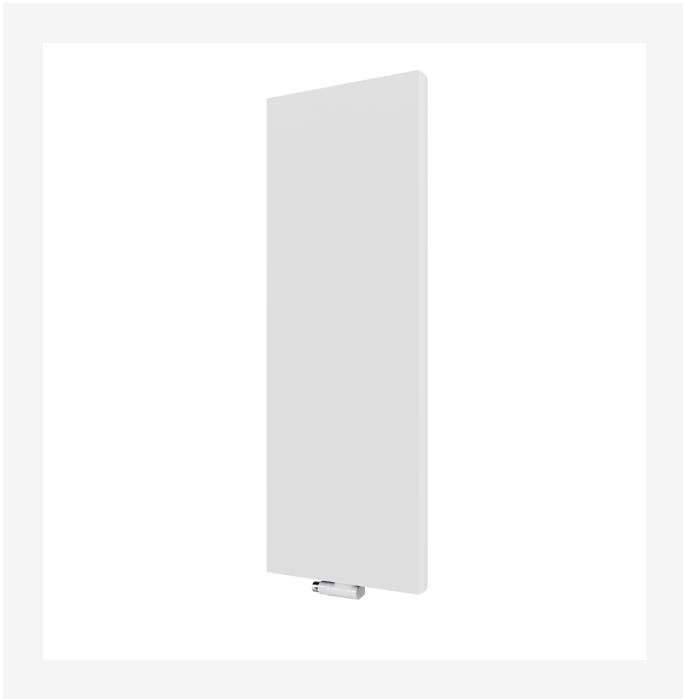


Documente

DOCUMENTE	TIPUL DOCUMENTULUI	LINK / ADRESA URL
Catalog tehnic - Radiatoare panou, decorative, de baie si ventiloconvectoare	Brochure	https://asset.productmarketingcloud.com/api/assetstorage/3577_aeba8a24-faa1-4941-ac96-483732f0a7cf
Manual de instalare Faro V	TechDia	https://asset.productmarketingcloud.com/api/assetstorage/3577_6a68539c-c460-4642-8d8b-056f68b79286

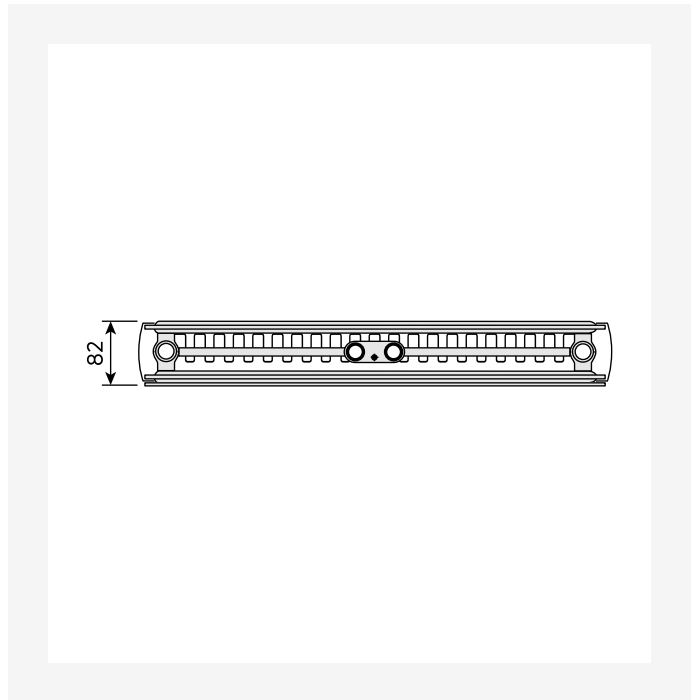
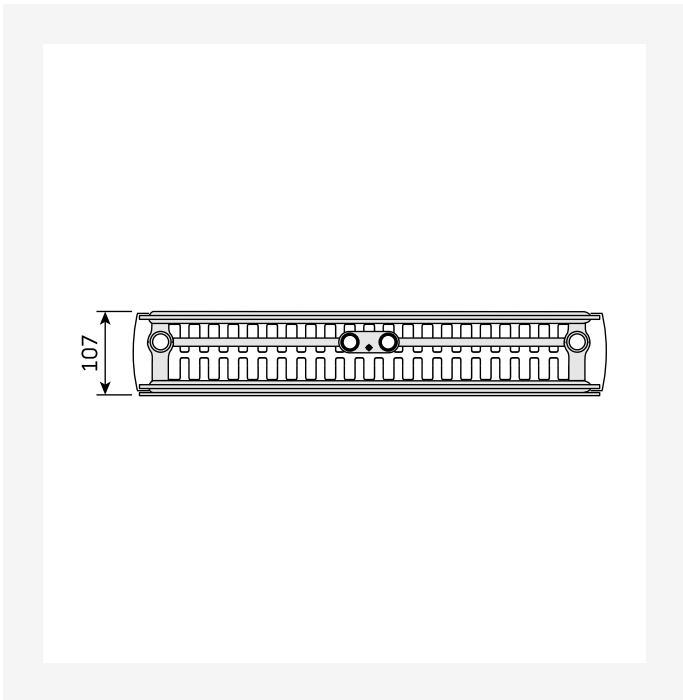


Resurse



ProductImage - New_Kos-V main image

DimensionalDrawing - New_Kos V-Faro V rear view

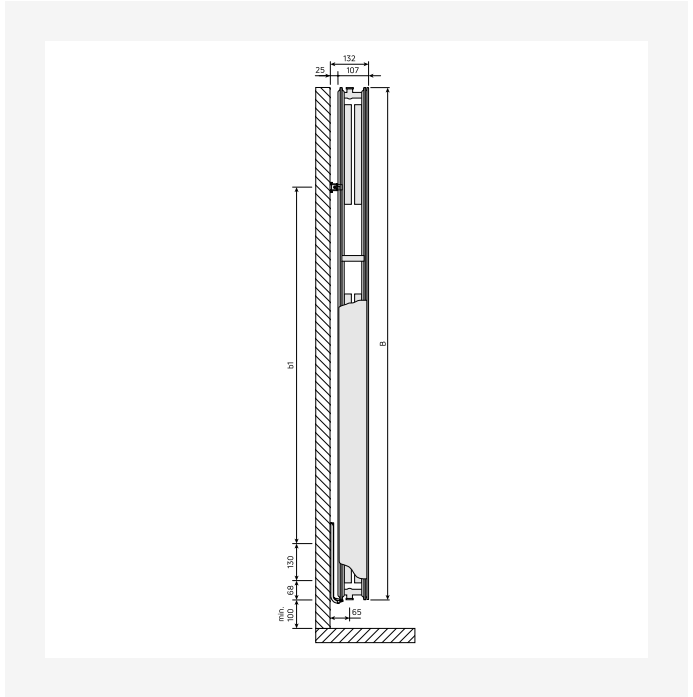
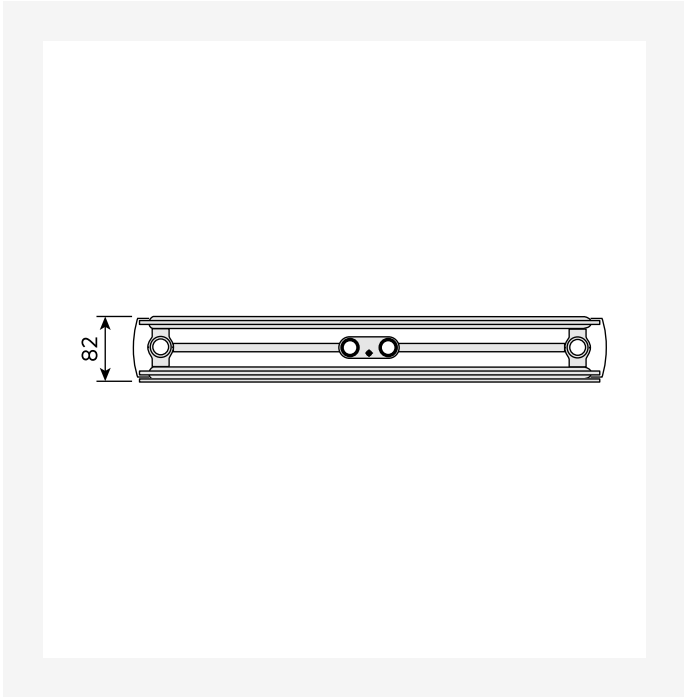


DimensionalDrawing - New_Kos V-Faro V top view

DimensionalDrawing - New_Kos V-Faro V top view

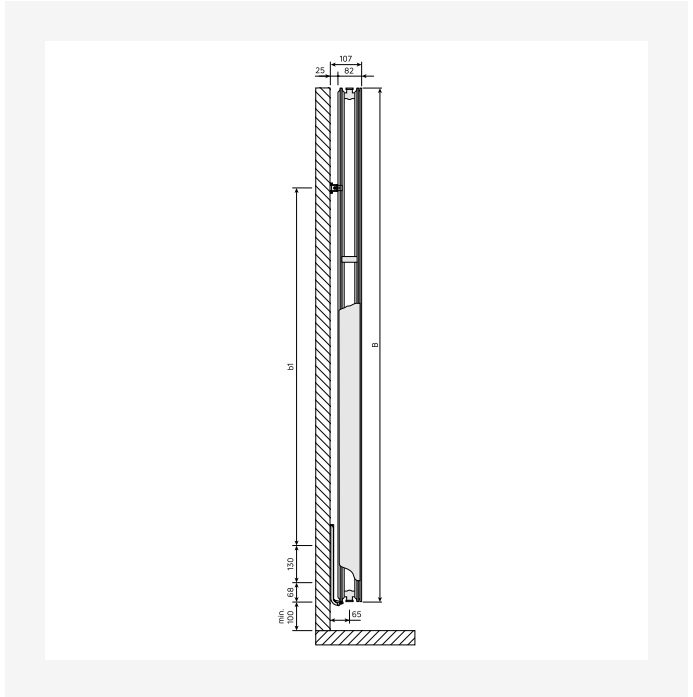
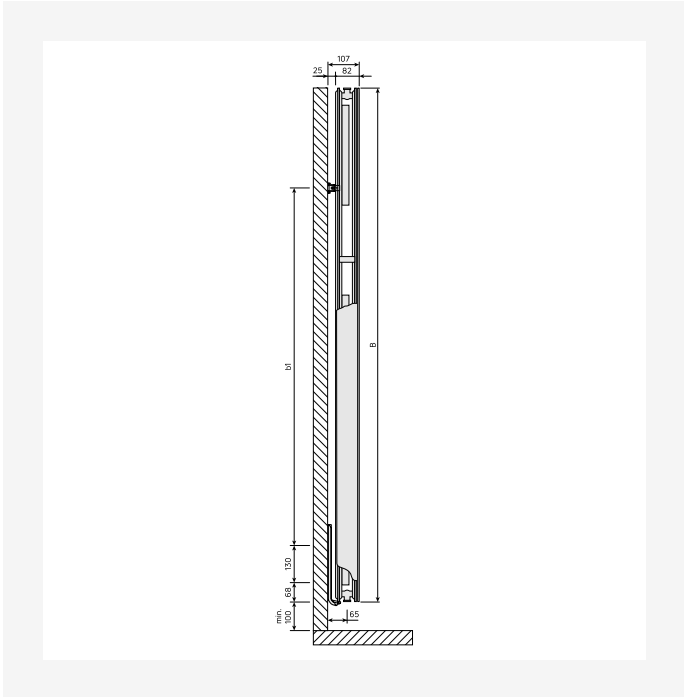


Resurse



DimensionalDrawing - New_Kos V-Faro V top view

DimensionalDrawing - New_Kos V-Faro V side view

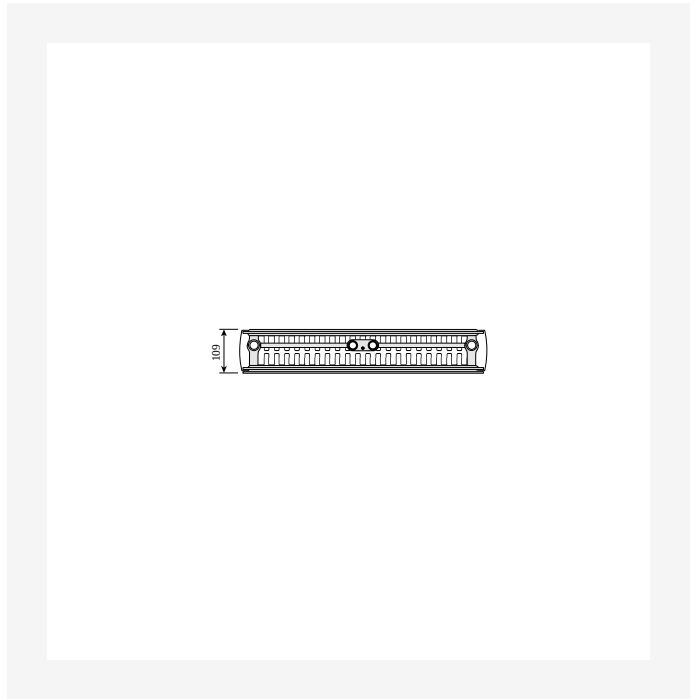
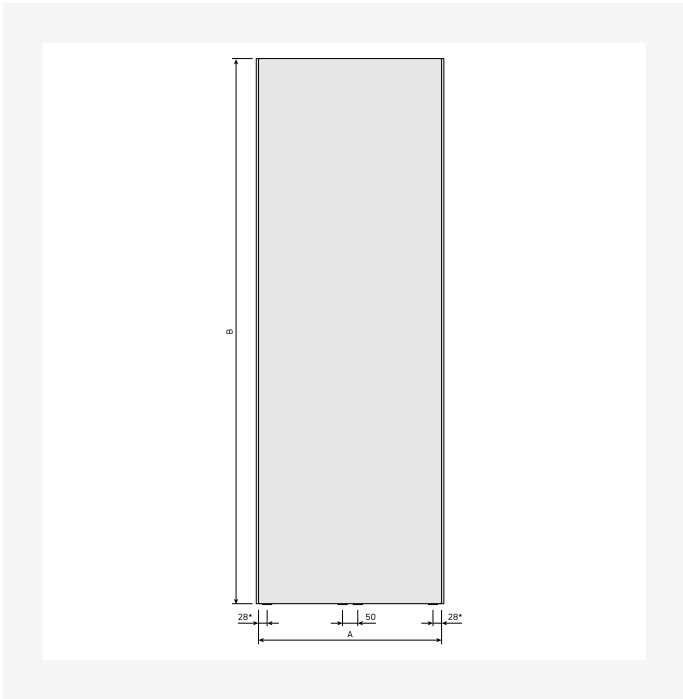


DimensionalDrawing - New_Kos V-Faro V side view

DimensionalDrawing - New_Kos V-Faro V side view

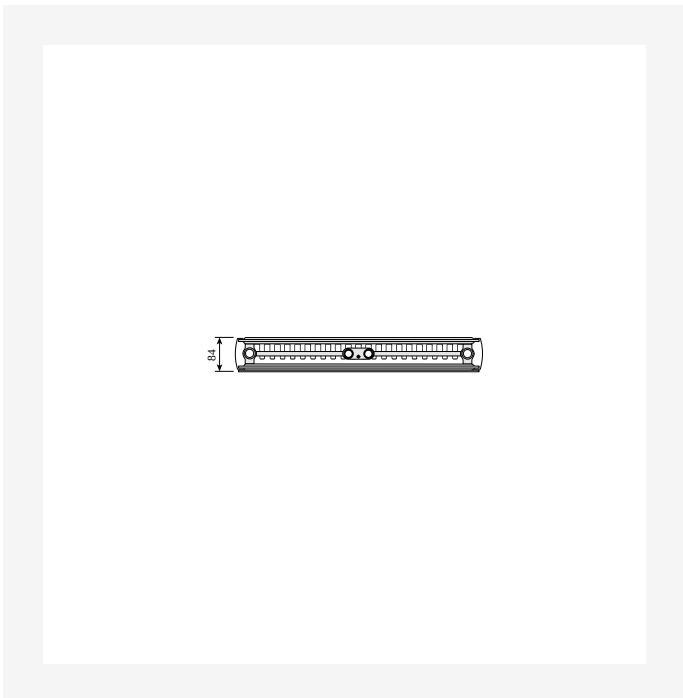


Resurse

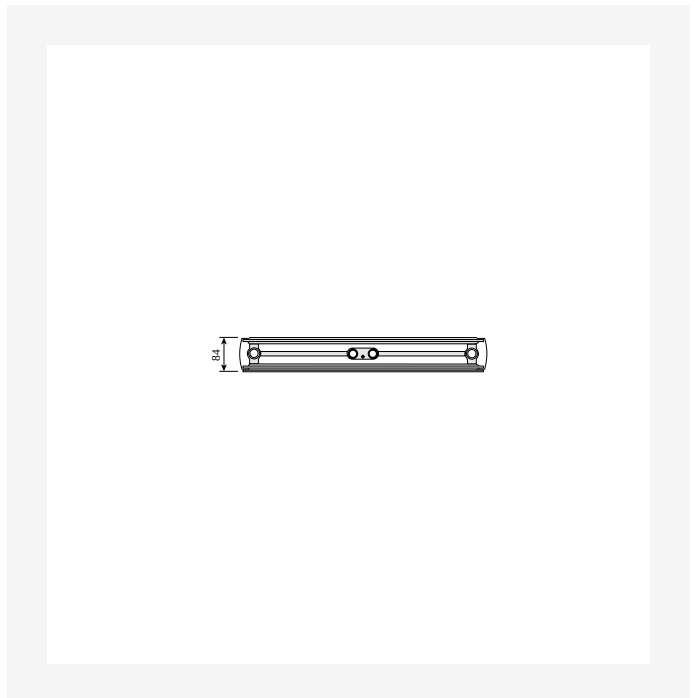


DimensionalDrawing - New Kos V front view

DimensionalDrawing - Kos V and Faro V, type 22, vedere de sus



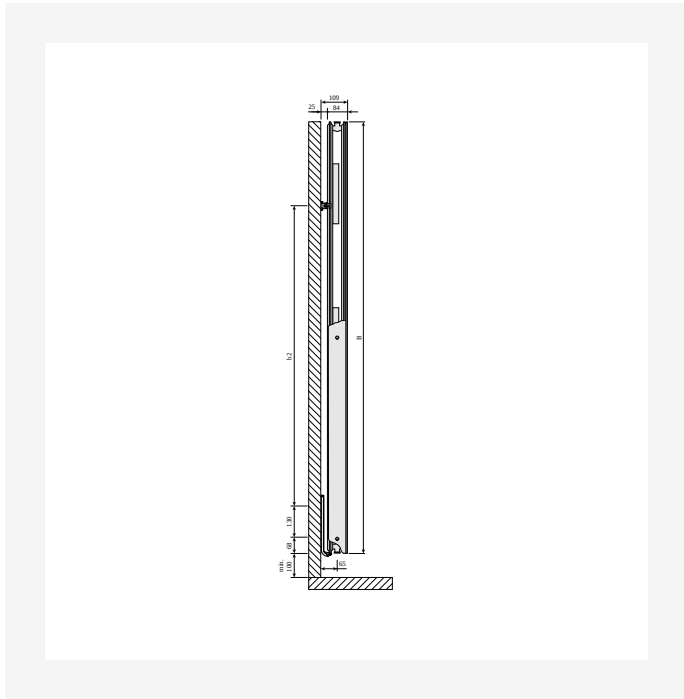
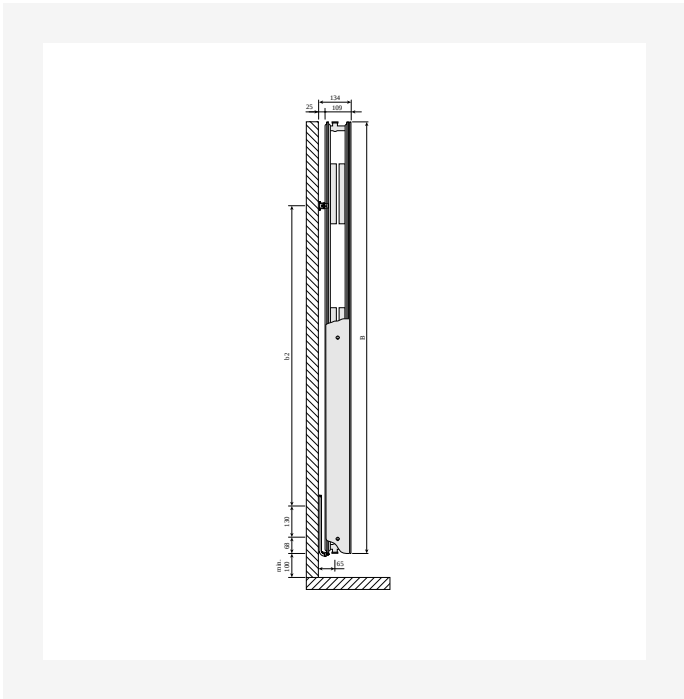
DimensionalDrawing - Kos V and Faro V, type 21, vedere de sus



DimensionalDrawing - Kos V and Faro V type 20, vedere de sus



Resurse



DimensionalDrawing - Kos V and Faro V type 22, vedere laterala

DimensionalDrawing - Kos V and Faro V type 21, vedere laterala



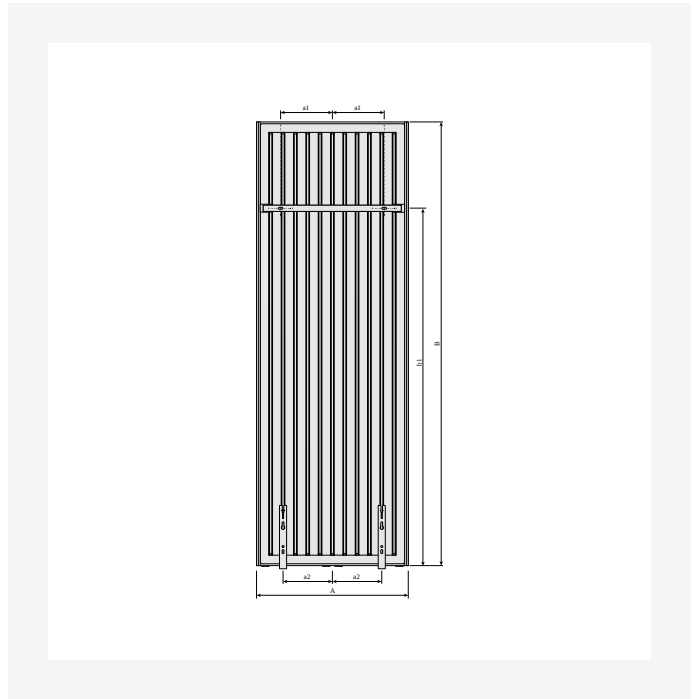
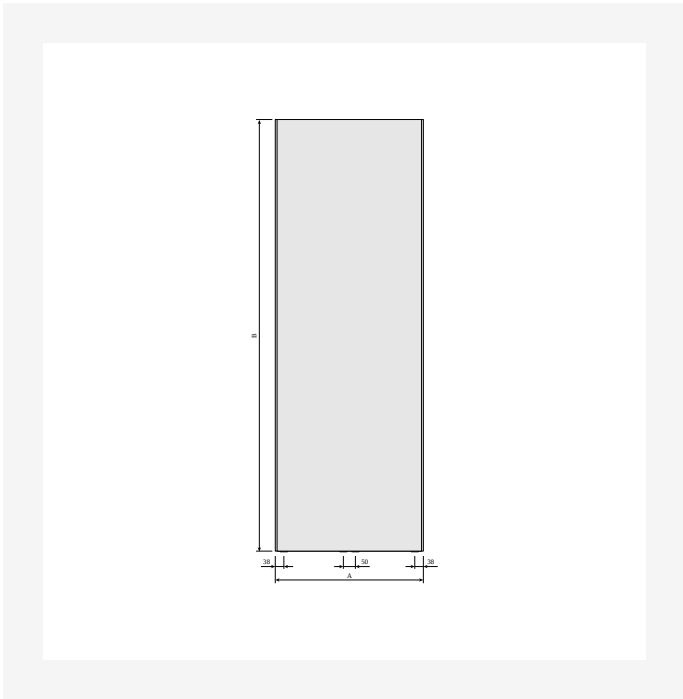
KOS V (mm)				
A	320	470	620	770
a1	60	135	210	285
a2	75	125	200	250

DimensionalDrawing - Kos V and Faro V type 20, vedere laterala

DimensionalDrawing - Kos V, Faro V - tabel A

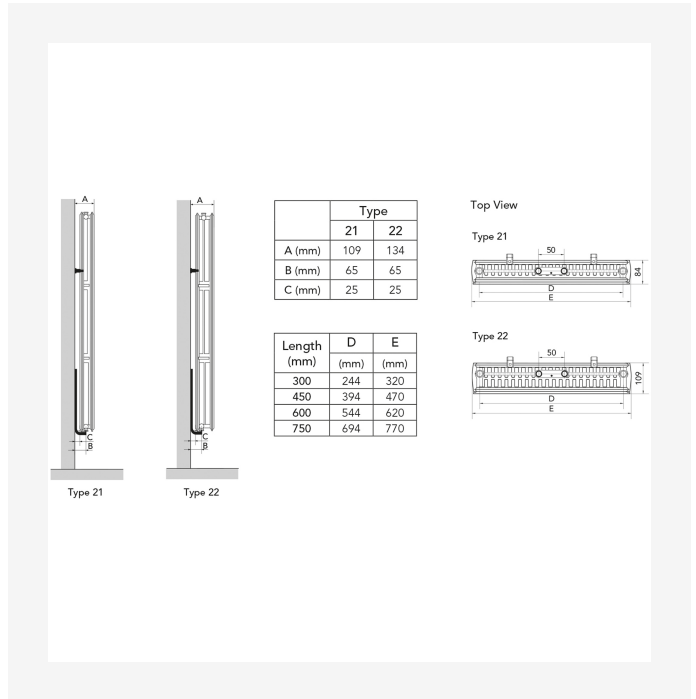
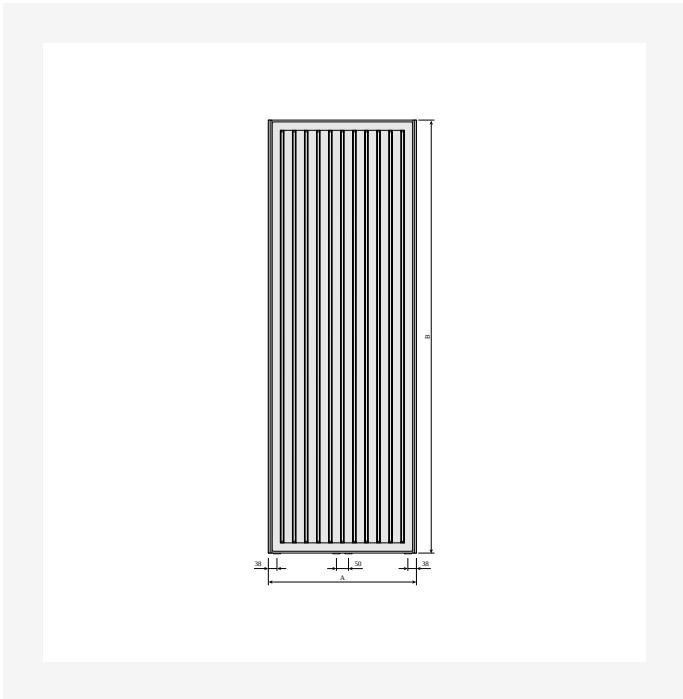


Resurse



DimensionalDrawing - Kos V vedere din fata

DimensionalDrawing - Kos V and Faro V cu suporturi de perete MCWV, vedere din spate



DimensionalDrawing - Kos V and Faro V vedere din spate

DimensionalDrawing - Myson Plan & Plan Plus Vertical Mounting Positions & Dimensions



Resurse

KOS V (mm)			
B	1800	1950	2100
b1	1450	1600	1750
b2	1252	1402	1552

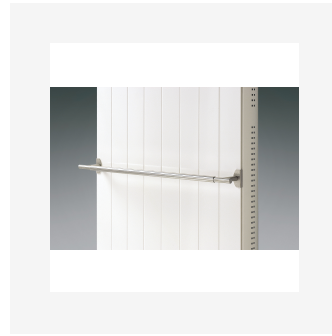
KOS V (mm)				
B	1500	1800	1950	2100
b1	1150	1450	1600	1750
b2	952	1252	1402	1552

DimensionalDrawing - Kos V, Faro V - tabel B - PL

DimensionalDrawing - Kos V, Faro V - table B



Produse similare





1500

ÎNĂLȚIME 1500 mm	LUNGIME	ADÂNCIME	NR. ARTICOL	EFFEKT (W) 45/35/20°C	EFFEKT (W) 55/45/20°C	EFFEKT (W) 75/65/20°C	VOLUM (L)	EXPONENT N	GREUTATE (KG)
Tip 21									
	300	82	FMX2115003011300	388	436	846	4.0	1.30	27.3
	450	82	FMX2115004511300	561	634	1230	6.1	1.30	39.2
	600	82	FMX2115006011300	728	826	1605	8.2	1.30	51.1
Tip 22									
	300	107	FMX2215003011300	452	521	1015	4.0	1.31	29.8
	450	107	FMX2215004511300	662	769	1502	6.2	1.31	43.1
	600	107	FMX2215006011300	864	1014	1983	8.3	1.31	56.5



1800

ÎNĂLȚIME 1800 mm	LUNGIME	ADÂNCIME	NR. ARTICOL	EFFEKT (W) 45/35/20°C	EFFEKT (W) 55/45/20°C	EFFEKT (W) 75/65/20°C	VOLUM (L)	EXPONENT N	GREUTATE (KG)
Tip 20									
	300	82	FMX2018003011300	429	459	881	4.8	1.28	30.1
	450	82	FMX2018004511300	605	657	1265	7.2	1.28	42.9
	600	82	FMX2018006011300	769	847	1635	9.7	1.29	55.6
Tip 21									
	300	82	FMX2118003011300	286	495	955	4.8	1.29	31.7
	450	82	FMX2118004511300	637	716	1389	7.2	1.30	45.8
	600	82	FMX2118006011300	810	930	1812	9.7	1.31	59.9
	750	82	FMX2118007511300	970	1139	2228	12.1	1.31	74.0
Tip 22									
	300	107	FMX2218003011300	527	592	1148	4.8	1.30	35.1
	450	107	FMX2218004511300	767	873	1698	7.3	1.30	50.6
	600	107	FMX2218006011300	994	1149	2242	9.7	1.31	66.1
	750	107	FMX2218007511300	1212	1421	2781	12.2	1.31	79.8



1950

ÎNĂLȚIME 1950 mm	LUNGIME	ADÂNCIME	NR. ARTICOL	EFFEKT (W) 45/35/20°C	EFFEKT (W) 55/45/20°C	EFFEKT (W) 75/65/20°C	VOLUM (L)	EXPONENT N	GREUTATE (KG)
Tip 20									
300	82		FMX2019503011300	463	495	949	5.2	1.28	32.5
450	82		FMX2019504511300	656	709	1364	7.8	1.28	45.9
600	82		FMX2019506011300	836	914	1763	10.4	1.29	59.3
750	82		FMX2019507511300	1006	1113	2152	13.0	1.29	72.8
Tip 21									
300	82		FMX2119503011300	470	521	1008	5.2	1.29	34.1
450	82		FMX2119504511300	674	756	1466	7.8	1.30	49.3
600	82		FMX2119506011300	868	985	1913	10.4	1.30	64.4
750	82		FMX2119507511300	1051	1207	2351	13.0	1.31	79.6
Tip 22									
300	107		FMX2219503011300	562	624	1208	5.3	1.29	37.3
450	107		FMX2219504511300	817	922	1788	7.8	1.30	53.8
600	107		FMX2219506011300	1060	1213	2360	10.4	1.30	70.3
750	107		FMX2219507511300	1293	1500	2928	13.1	1.31	85.9



2100

ÎNĂLȚIME 2100 mm	LUNGIME	ADÂNCIME	NR. ARTICOL	EFFEKT (W) 45/35/20°C	EFFEKT (W) 55/45/20°C	EFFEKT (W) 75/65/20°C	VOLUM (L)	EXPONENT N	GREUTATE (KG)
Tip 20									
300	82		FMX2021003011300	508	532	1016	5.6	1.27	34.8
450	82		FMX2021004511300	713	761	1459	8.4	1.27	49.8
600	82		FMX2021006011300	902	980	1886	11.1	1.28	64.8
750	82		FMX2021007511300	1077	1191	2302	13.9	1.29	79.8
Tip 21									
300	82		FMX2121003011300	315	548	1060	5.6	1.29	36.5
450	82		FMX2121004511300	712	796	1542	8.4	1.29	52.7
600	82		FMX2121006011300	926	1038	2012	11.1	1.30	69.0
750	82		FMX2121007511300	1135	1276	2473	13.9	1.30	85.2
Tip 22									
300	107		FMX2221003011300	595	655	1265	5.7	1.29	40.4
450	107		FMX2221004511300	866	967	1872	8.4	1.29	58.0
600	107		FMX2221006011300	1124	1273	2471	11.2	1.30	75.6
750	107		FMX2221007511300	1372	1574	3066	13.9	1.30	92.3