



Fișă tehnică
2026-03-12

Kos V

Eleganță atemporală



- ✓ Design elegant și atemporal
- ✓ Soluție perfectă pentru spațiu limitat pe perete
- ✓ Suport de prosoape din oțel inoxidabil de înaltă calitate
- ✓ Disponibil în diverse culori
- ✓ Se integrează perfect în orice interior

Kos V se mândrește cu un front plat care emană eleganță atemporală, iar panourile laterale rotunjite și plate asigură linii curate din toate unghiurile. Funcționează atât ca sursă puternică de căldură, cât și ca element vertical elegant care sporește înălțimea percepută a unei camere. Disponibil în standard RAL 9016 alb, cu culori și finisaje opționale

**Domeniu de aplicare**

Kos V este ideal pentru aplicații de încălzire domestice și comerciale, în special în spații unde spațiul pe perete este limitat. Servește ca o alternativă contemporană la radiatoarele orizontale și include o placă de oțel plată elegantă, panouri laterale și un grătar superior. Compatibil cu sisteme 2-conductă pumped indirect.

Dimensionare

Folosește un Calculator de Cerere de Căldură pentru a determina ce putere termică este necesară din gama variată de radiatoare verticale Kos V.

Utilizare

Pachetele cu ventilație și dopuri sunt furnizate în ambalaj. Pentru a controla temperatura camerei, pot fi instalate robinete termostactice pentru radiator. Asigurați-vă că suporturile sunt utilizate pentru montare sigură și urmați instrucțiunile de instalare furnizate în kit.

Descriere

Radiatorul de design Kos V, proiectat ca radiator vertical cu suprafață frontală plană, netedă și capace laterale închise, versiunea tip 21 cu două panouri de încălzire și un strat de aripioare de convecție sau ca tip 22 cu două panouri de încălzire și două straturi de aripioare de convecție.



Specificații

PROPRIETĂȚI	UNITATE	VALORI
ETIM Class		EC011022 - Radiator panel (hidronic)
Material		Oțel
Tip		20, 21, 22
Forma suprafeței		Plat neted
Presiune maximă de lucru	Pressure (bar)	0.01
Număr de conexiuni standard		4
Putere termică conform laboratorului recunoscut EN 442		Da
Culoare standard		Da
Culoare		Alb
Grilă /protecție, laterală		Da
Grilă /protecție, superioară		Da
Cod RAL		9016
Valoarea luciului		Lucios
Dimensiunea filetelui (țoli)		1/2 inch
Conexiune filetată		Filet interior
Cu conexiune într-un singur punct		Da
Cu racord pentru aerisire		Da
Cu ventil de aerisire		Da
Cu opțiune de golire/ scurgere		Da

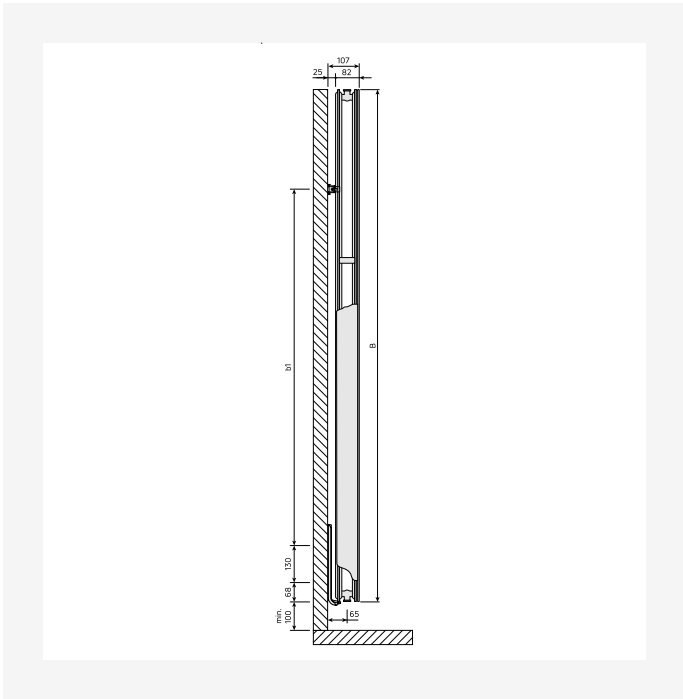


Documente

DOCUMENTE	TIPUL DOCUMENTULUI	LINK / ADRESA URL
Catalog tehnic - Radiatoare panou, decorative, de baie si ventiloconvectoare	Broșură	https://asset.productmarketingcloud.com/api/assetstorage/3577_6d4f4cea-bede-4142-ae03-963b40b8b294
Manual de instalare Faro V	Diagramă tehnică	https://asset.productmarketingcloud.com/api/assetstorage/3577_6a68539c-c460-4642-8d8b-056f68b79286



Resurse



Schiță dimensională - New_Kos V-Faro V_SV_T20_0124



Produse similare





1500

ÎNĂLȚIME 1500 mm	LUNGIME	ADÂNCIME	NR. ARTICOL	EFFEKT (W) 45/35/20°C	EFFEKT (W) 55/45/20°C	EFFEKT (W) 75/65/20°C	VOLUM (L)	EXPONENT N	GREUTATE (KG)
Tip 21									
300	82		FMX2115003011300	388	436	846	4.0	1.30	40.0
450	82		FMX2115004511300	561	634	1230	6.1	1.30	51.3
600	82		FMX2115006011300	728	826	1605	8.2	1.30	62.6
750	82		FMX2115007511300	--	1014	1973	10.3	1.30	63.0
Tip 22									
300	107		FMX2215003011300	452	521	1015	4.0	1.31	44.6
450	107		FMX2215004511300	662	769	1502	6.2	1.31	55.5
600	107		FMX2215006011300	864	1014	1983	8.3	1.31	65.8
750	107		FMX2215007511300	--	1255	2460	10.3	1.32	69.8



1800

ÎNĂLȚIME 1800 mm	LUNGIME	ADÂNCIME	NR. ARTICOL	EFFEKT (W) 45/35/20°C	EFFEKT (W) 55/45/20°C	EFFEKT (W) 75/65/20°C	VOLUM (L)	EXPONENT N	GREUTATE (KG)
Tip 20									
300	82		FMX2018003011300	429	459	881	4.8	1.28	38.8
450	82		FMX2018004511300	605	657	1265	7.2	1.28	49.7
600	82		FMX2018006011300	769	847	1635	9.7	1.29	63.2
750	82		FMX2018007511300	--	1031	1996	12.1	1.29	68.4
Tip 21									
300	82		FMX2118003011300	286	495	955	4.8	1.29	42.2
450	82		FMX2118004511300	637	716	1389	7.2	1.30	54.1
600	82		FMX2118006011300	810	930	1812	9.7	1.31	66.0
750	82		FMX2118007511300	970	1139	2228	12.1	1.31	77.8
Tip 22									
300	107		FMX2218003011300	527	592	1148	4.8	1.30	48.1
450	107		FMX2218004511300	767	873	1698	7.3	1.30	58.5
600	107		FMX2218006011300	994	1149	2242	9.7	1.31	69.0
750	107		FMX2218007511300	1212	1421	2781	12.2	1.31	79.8



1950

ÎNĂLȚIME 1950 mm	LUNGIME	ADÂNCIME	NR. ARTICOL	EFFEKT (W) 45/35/20°C	EFFEKT (W) 55/45/20°C	EFFEKT (W) 75/65/20°C	VOLUM (L)	EXPONENT N	GREUTATE (KG)
Tip 20									
	300	82	FMX2019503011300	463	495	949	5.2	1.28	41.1
	450	82	FMX2019504511300	656	709	1364	7.8	1.28	54.2
	600	82	FMX2019506011300	836	914	1763	10.4	1.29	67.7
	750	82	FMX2019507511300	1006	1113	2152	13.0	1.29	81.0
Tip 21									
	300	82	FMX2119503011300	470	521	1008	5.2	1.29	46.8
	450	82	FMX2119504511300	674	756	1466	7.8	1.30	59.1
	600	82	FMX2119506011300	868	985	1913	10.4	1.30	71.4
	750	82	FMX2119507511300	1051	1207	2351	13.0	1.31	83.5
Tip 22									
	300	107	FMX2219503011300	562	624	1208	5.3	1.29	54.3
	450	107	FMX2219504511300	817	922	1788	7.8	1.30	64.6
	600	107	FMX2219506011300	1060	1213	2360	10.4	1.30	75.3
	750	107	FMX2219507511300	1293	1500	2928	13.1	1.31	85.9



2100

ÎNĂLȚIME 2100 mm	LUNGIME	ADÂNCIME	NR. ARTICOL	EFFEKT (W) 45/35/20°C	EFFEKT (W) 55/45/20°C	EFFEKT (W) 75/65/20°C	VOLUM (L)	EXPONENT N	GREUTATE (KG)
Tip 20									
300	82		FMX2021003011300	508	532	1016	5.6	1.27	44.5
450	82		FMX2021004511300	713	761	1459	8.4	1.27	58.6
600	82		FMX2021006011300	902	980	1886	11.1	1.28	72.8
750	82		FMX2021007511300	1077	1191	2302	13.9	1.29	87.2
Tip 21									
300	82		FMX2121003011300	315	548	1060	5.6	1.29	50.0
450	82		FMX2121004511300	712	796	1542	8.4	1.29	63.6
600	82		FMX2121006011300	926	1038	2012	11.1	1.30	76.6
750	82		FMX2121007511300	1135	1276	2473	13.9	1.30	89.8
Tip 22									
300	107		FMX2221003011300	595	655	1265	5.7	1.29	57.8
450	107		FMX2221004511300	866	967	1872	8.4	1.29	69.1
600	107		FMX2221006011300	1124	1273	2471	11.2	1.30	80.6
750	107		FMX2221007511300	1372	1574	3066	13.9	1.30	92.3