



Fișă tehnică

2026-06-17

Hygiene

Asigură igiena optimă în medii critice



- ✓ Ușor de curățat și dezinfectat
- ✓ Durabilitate ridicată
- ✓ Design Igienic
- ✓ Eficiență Termică
- ✓ Opțiuni versatile de montare

Radiatoarele Purmo **Hygiene** sunt realizate cu măiestrie pentru a îndeplini standardele riguroase de igienă necesare în mediile medicale și de laborator. Absența aripioarelor de convecție și a capacelor superioare și laterale, împreună cu un strat neted, neporos, de rășină epoxidică, asigură ușurința curățării și dezinfectării. Aceste radiatoare oferă performanțe fiabile cu o temperatură maximă de funcționare de 110°C și o presiune de lucru de până la 10 bar. Proiectate pentru versatilitate, sunt compatibile cu diverse medii igienice, fiind o alegere de top pentru sănătate și siguranță



Domeniu de aplicare

Proiectat pentru medii critice de curățenie, cum ar fi spitale, clinici, aziluri, laboratoare și alte spații care necesită igienă strictă. Caracteristicile includ construcție din oțel laminat la rece, acoperire cu pulbere electrostatică, manipulare a presiunii până la 10 bar și rezistență la temperaturi ridicate.

Dimensionare

Pentru o selecție adecvată, luați în considerare tipul de spațiu și cerințele de Hygiene. Pentru a simplifica

procesul, utilizați serviciul nostru de design sau broșura produsului.

Utilizare

Instalați radiatoarele panou Purmo Igienă asigurând un spațiu pentru curățare și debit de aer. Conectați folosind patru conexiuni laterale G 1/2". Curățați regulat cu dezinfectanți aprobați. Instalațiile trebuie să respecte toate ghidurile relevante de sănătate și siguranță. Asigurați-vă că radiatoarele sunt fixate în siguranță folosind suporturile recomandate pentru modelul și mediul de instalare specific.



Specificații

PROPRIETĂȚI	UNITATE	VALORI
ETIM Class		EC011022
Material		Oțel
Tip		10, 20, 30
Forma suprafeței		Profilat
Presiune maximă de lucru	bar	10
Număr de conexiuni standard		4
Putere termică conform laboratorului recunoscut EN 442		Da
Temperatura maximă de operare	°C	110
Culoare standard		Da
Culoare		Alb
Cod RAL		9016
Grilă /protecție, laterală		Da
Grilă /protecție, superioară		Da
Valoarea luciului		Lucios
Dimensiunea filetului (țoli)		1/2 inch
Conexiune filetată		Filet interior
Cu conexiune într-un singur punct		Da
Cu racord pentru aerisire		Da
Cu ventil de aerisire		Da
Cu opțiuni de golire/ scurgere		Da



Documente

DOCUMENTE	TIPUL DOCUMENTULUI	LINK / ADRESA URL
Catalog tehnic - Radiatoare panou, decorative, de baie si ventiloconvectoare	Brochure	https://asset.productmarketingcloud.com/api/assetstorage/3577_aeba8a24-faa1-4941-ac96-483732f0a7cf
Instrucțiuni de instalare Purmo Compact	TechDia	https://asset.productmarketingcloud.com/api/assetstorage/3577_2da398bb-5820-4a58-af2d-62333aa4e65e

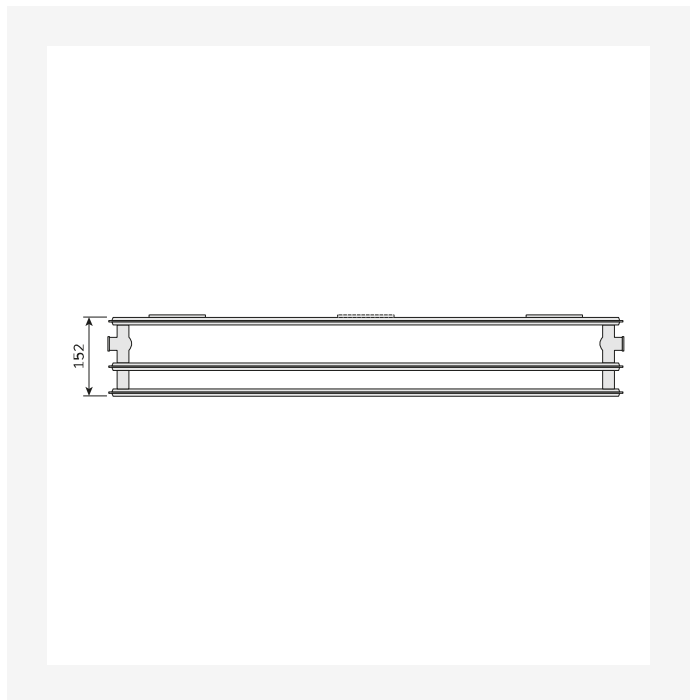
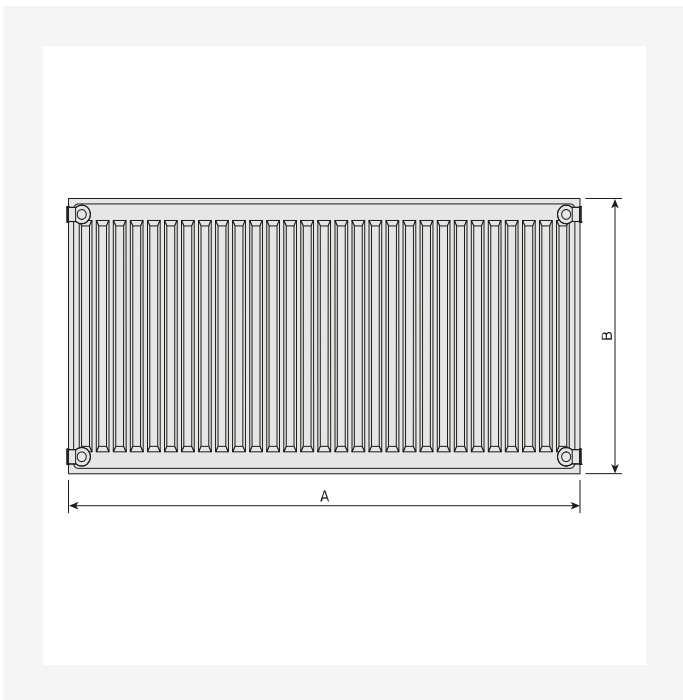


Resurse



ProductImage - Panel radiator Purmo Hygiene, H.

ProductImage - Compact Hygiene

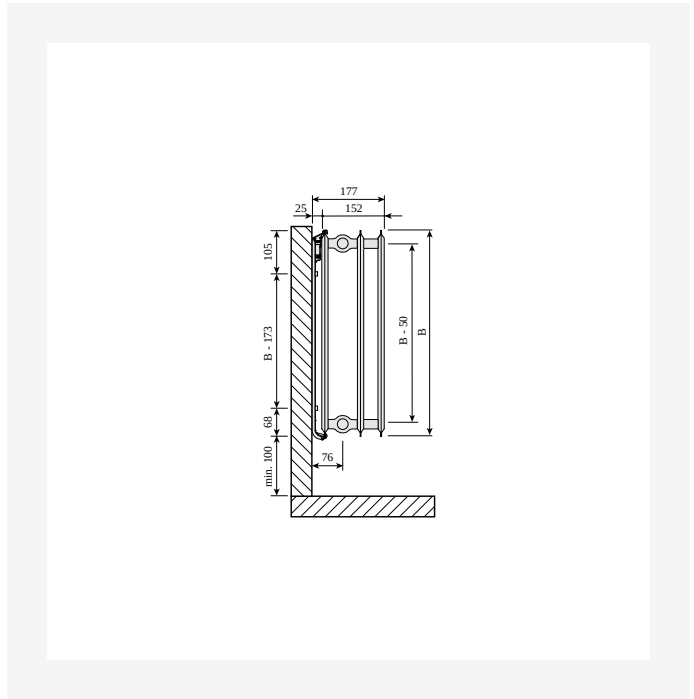
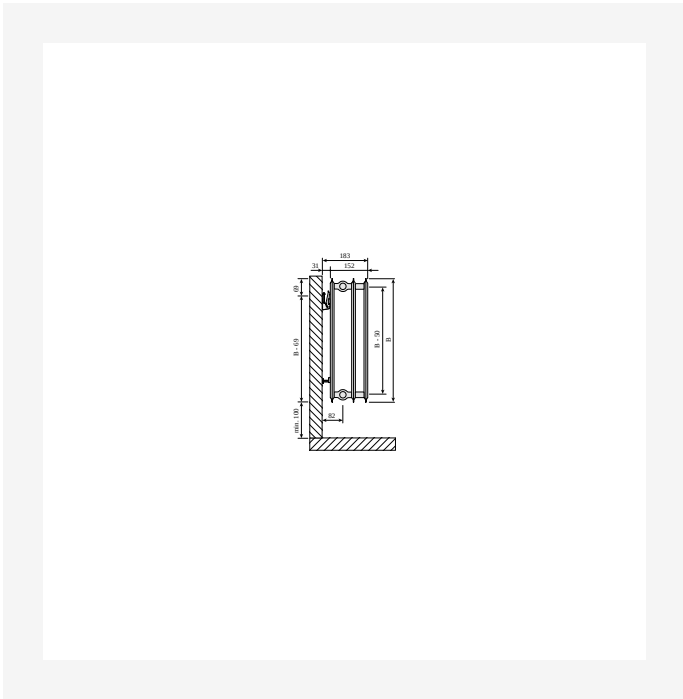


DimensionalDrawing - PR-Hygiene-RV-T10-0924

DimensionalDrawing - Hygiene, tip 30, vedere de sus

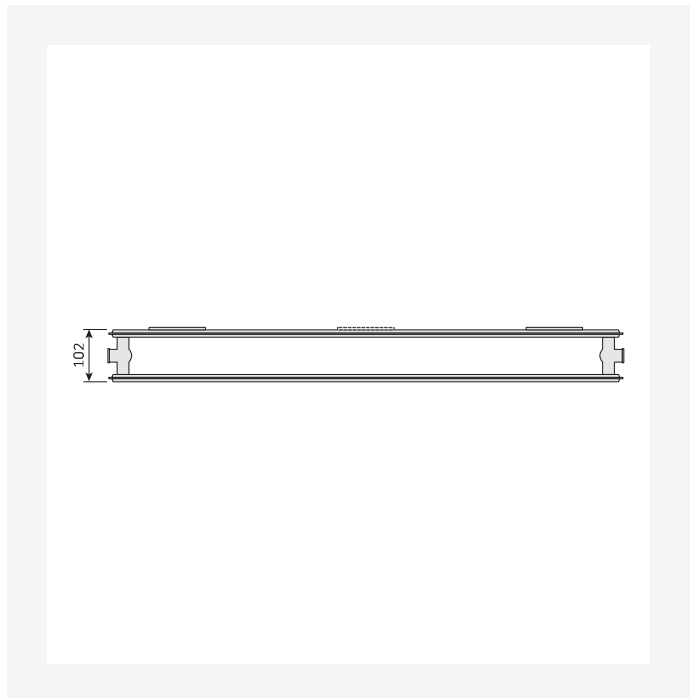
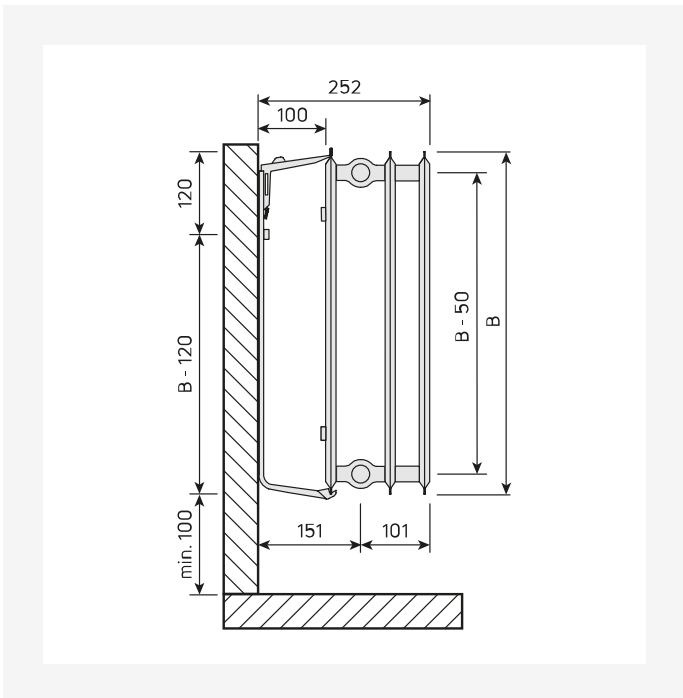


Resurse



DimensionalDrawing - Compact, tip 22 cu suspensii de perete, vedere laterala

DimensionalDrawing - Hygiene, type 30, side view with Monclac wall brackets

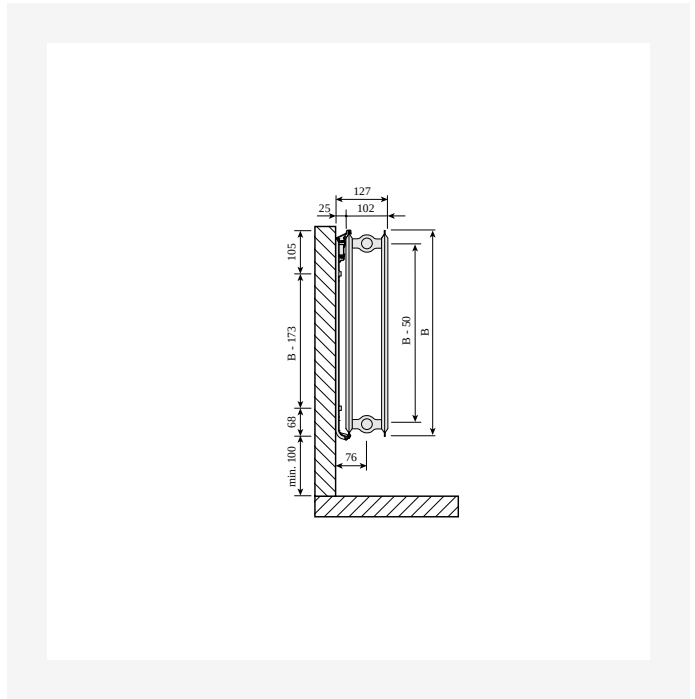
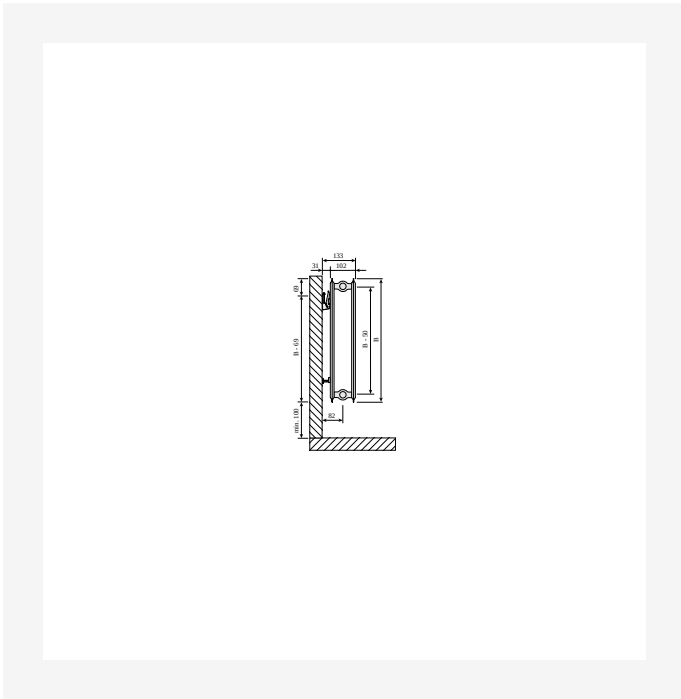


DimensionalDrawing - Hygiene, tip 30, vedere laterala

DimensionalDrawing - Hygiene, tip 20, vedere de sus

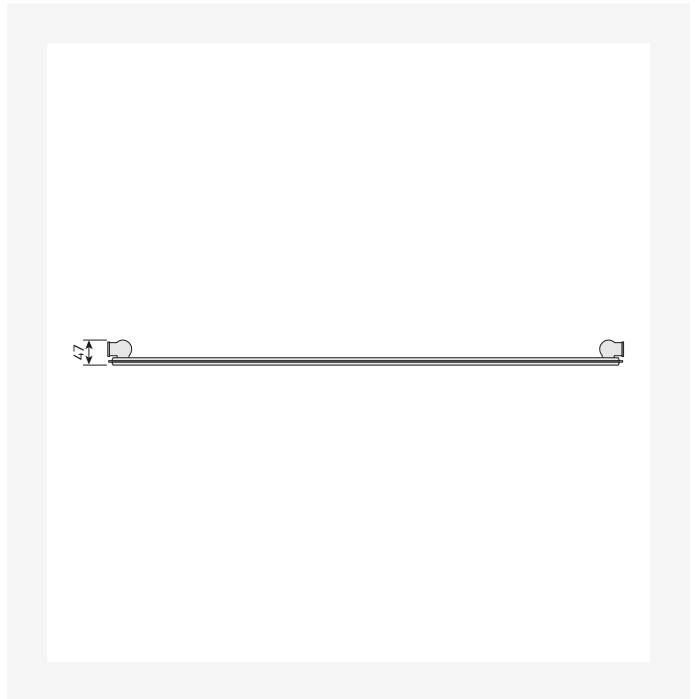
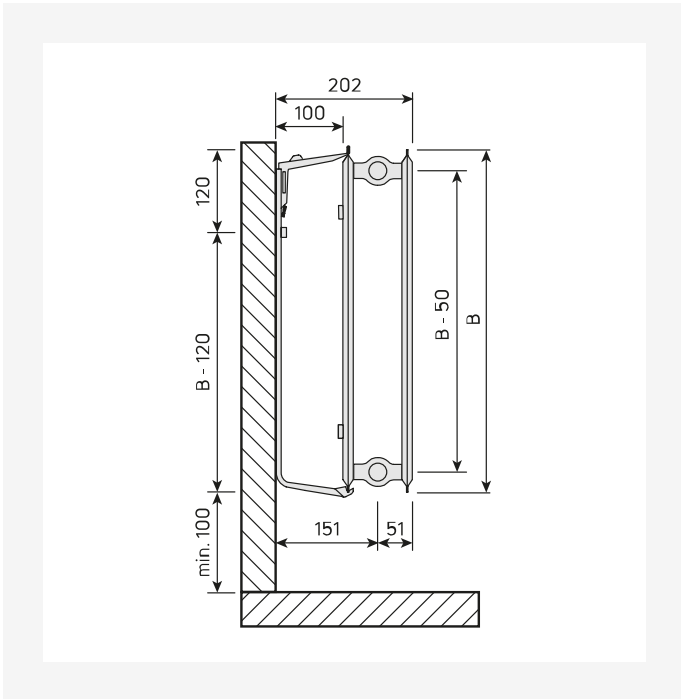


Resurse



DimensionalDrawing - Compact, tip 22 cu suspensii de perete, vedere laterala

DimensionalDrawing - Hygiene, type 20, side view with Monclac wall brackets

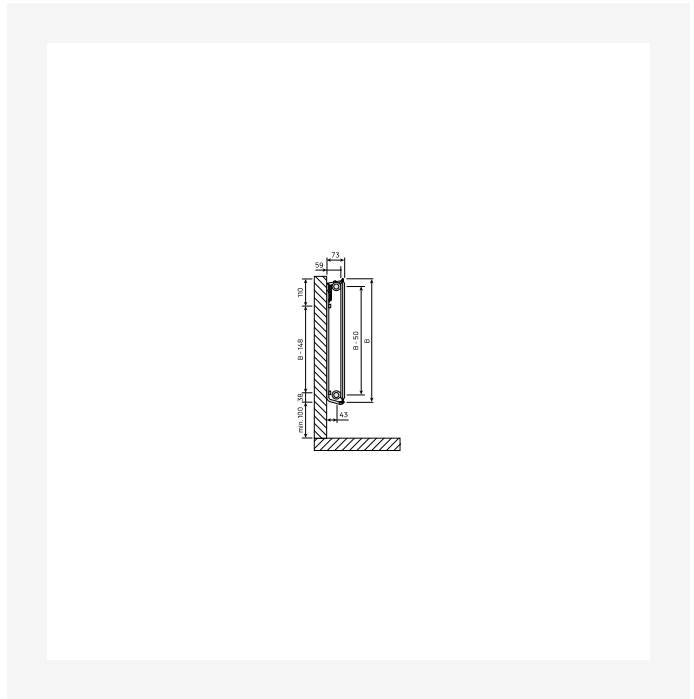
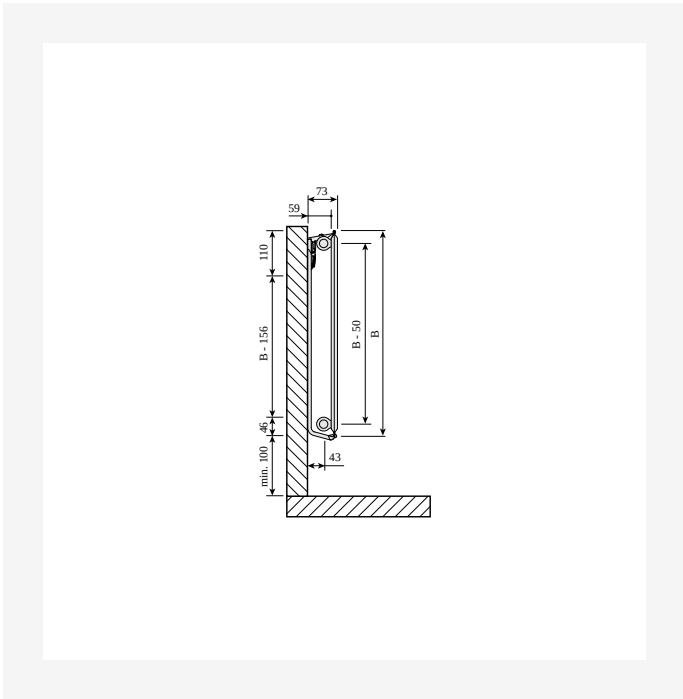


DimensionalDrawing - Hygiene, tip 20, vedere laterala

DimensionalDrawing - Hygiene, tip 10, vedere de sus

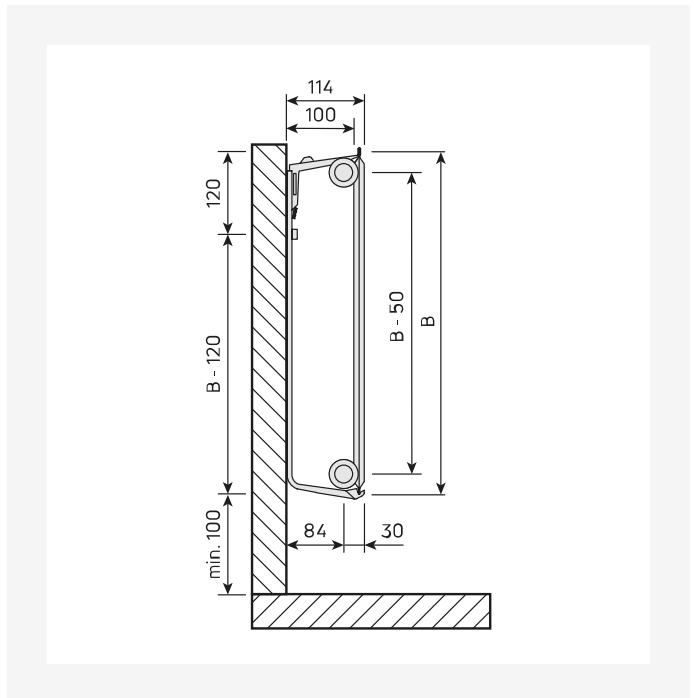
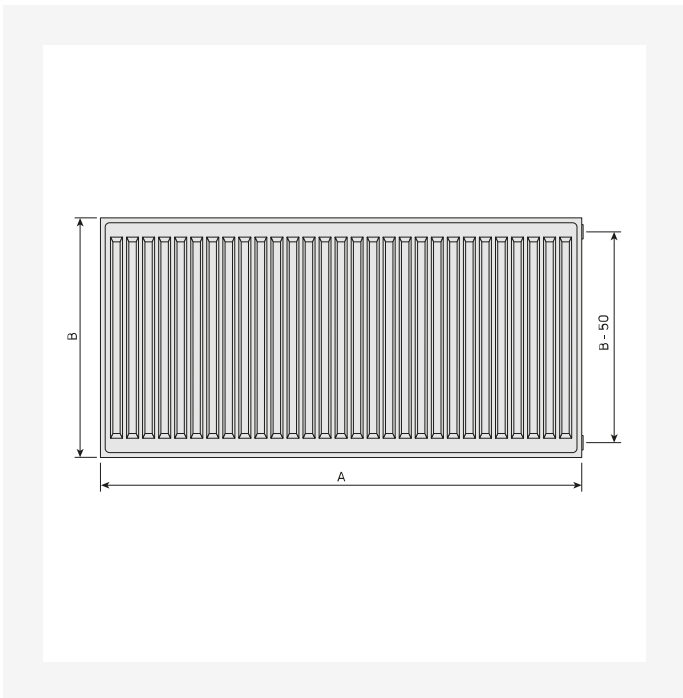


Resurse



DimensionalDrawing - Hygiene, type 10, side view with Monclac wall brackets

DimensionalDrawing - Hygiene type 10, side view, MCK

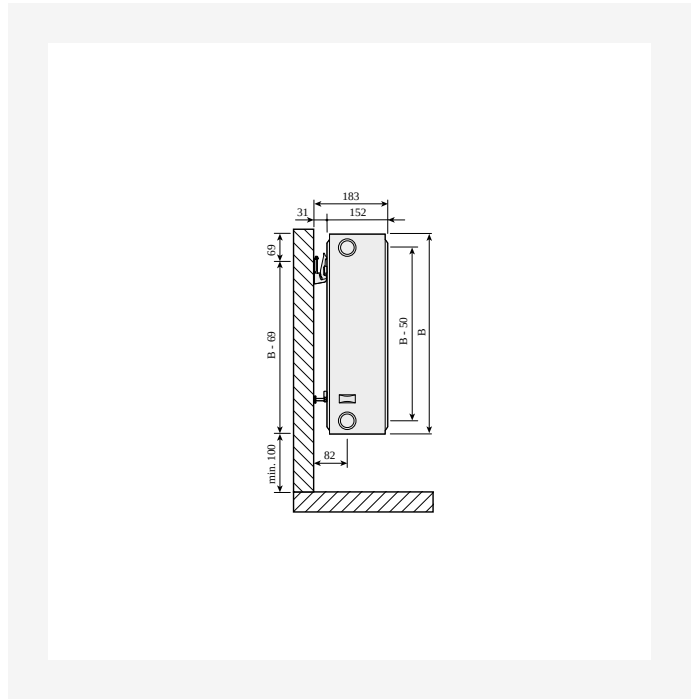
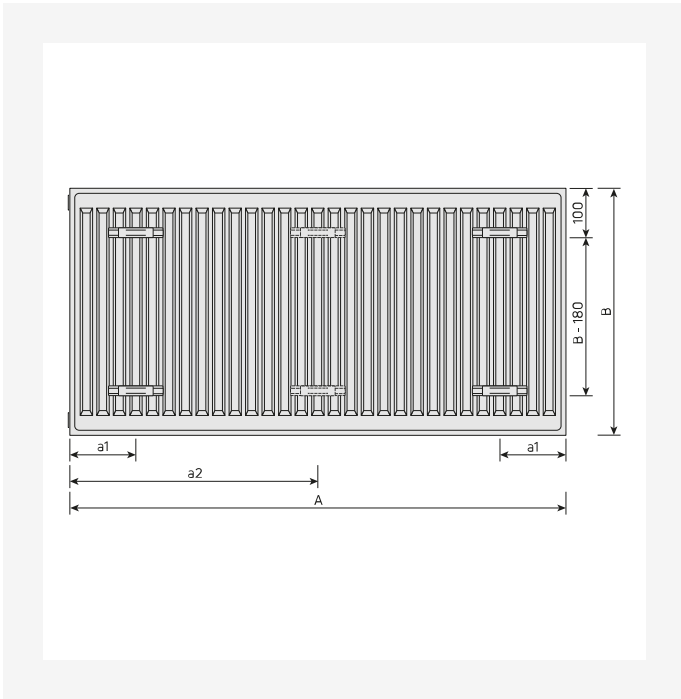


DimensionalDrawing - Hygiene, vedere din fata

DimensionalDrawing - Hygiene, tip 10, vedere laterala

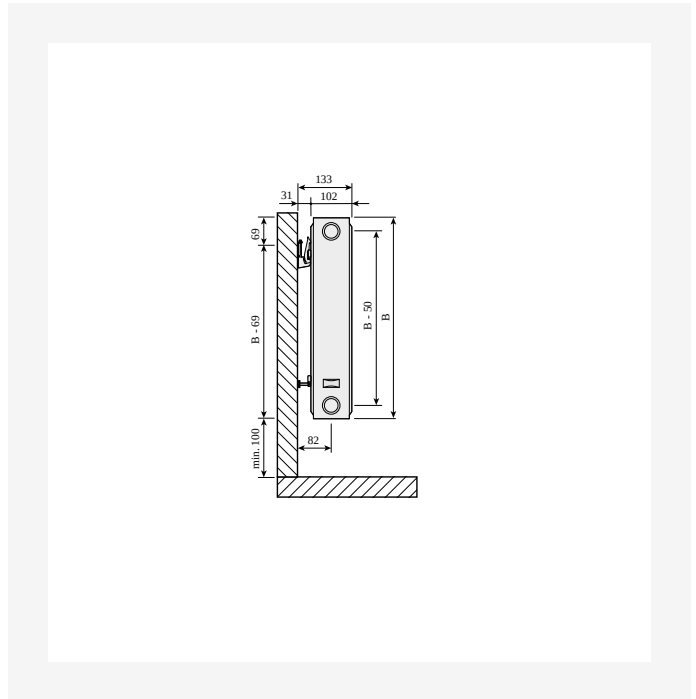


Resurse



DimensionalDrawing - Hygiene, vedere din spate

DimensionalDrawing - Compact type 33, side view with SSMS wall brackets



DimensionalDrawing - Hygiene Plan Compact type 30, top view

DimensionalDrawing - Compact tip 22, vedere laterală cu suporturi SSMS de perete



Resurse



DimensionalDrawing - Hygiene Compact type 20, top view



Produse similare



Set de aerisator și dop



Vopsea pentru retușare



Suportți perete Monclac



300

ÎNĂLȚIME 300 mm	LUNGIME	ADÂNCIME	NR. ARTICOL (STÂNGA)	NR. ARTICOL (DREAPTA)	EFFEKT (W) 45/35/20°C	EFFEKT (W) 55/45/20°C	EFFEKT (W) 75/65/20°C	VOLUM (L)	EXPONENT N	GREUTATE (KG)
Tip 10										
400	47		F061003004001300	F061003004000300	40,39	70	139	0.7	1.34	3.0
500	47		F061003005001300	F061003005000300	49	88	174	0.8	1.34	3.5
600	47		F061003006001300	F061003006000300	59	105	209	1.0	1.34	4.1
700	47		F061003007001300	F061003007000300	69	123	244	1.2	1.34	4.5
800	47		F061003008001300	F061003008000300	79	140	278	1.4	1.34	5.2
900	47		F061003009001300	F061003009000300	89	158	313	1.5	1.34	5.6
1000	47		F061003010001300	F061003010000300	99	175	348	1.7	1.34	6.2
1100	47		F061003011001300	F061003011000300	109	193	383	1.9	1.34	6.7
1200	47		F061003012001300	F061003012000300	119	210	418	2.0	1.34	7.3
1400	47		F061003014001300	F061003014000300	138	245	487	2.4	1.34	8.3
1600	47		F061003016001300	F061003016000300	158	280	557	2.7	1.34	9.4
1800	47		F061003018001300	F061003018000300	178	316	626	3.1	1.34	10.5
2000	47		F061003020001300	F061003020000300	198	351	696	3.4	1.34	11.5
2300	47		F061003023001300	F061003023000300	227	403	800	3.9	1.34	13.1
2600	47		F061003026001300	F061003026000300	257	456	905	4.4	1.34	14.7
3000	47		F061003030001300	F061003030000300	297,296	526	1044	5.1	1.34	16.8
Tip 20										
400	102			F062003004000300	76	131	252	1.4	1.28	4.9
500	102			F062003005000300	95	164	315	1.7	1.28	6.0
600	102			F062003006000300	114	196	378	2.0	1.28	7.2
700	102			F062003007000300	133	229	441	2.4	1.28	8.2
800	102			F062003008000300	152	262	504	2.7	1.28	9.1
900	102			F062003009000300	170	295	567	3.1	1.28	1.2
1000	102			F062003010000300	189	327	630	3.4	1.28	11.2



300

ÎNĂLȚIME 300 mm	LUNGIME	ADÂNCIME	NR. ARTICOL (STÂNGA)	NR. ARTICOL (DREAPTA)	EFFEKT (W) 45/35/20°C	EFFEKT (W) 55/45/20°C	EFFEKT (W) 75/65/20°C	VOLUM (L)	EXPONENT N	GREUTATE (KG)
	1100	102	F062003011000300		208	360	693	3.7	1.28	12.3
	1200	102	F062003012000300		227	393	756	4.1	1.28	13.3
	1400	102	F062003014000300		265	458	882	4.8	1.28	15.4
	1600	102	F062003016000300		303	524	1008	5.4	1.28	17.5
	1800	102	F062003018000300		341	589	1134	6.1	1.28	19.7
	2000	102	F062003020000300		379	655	1260	6.8	1.28	21.7
	2300	102	F062003023000300		436	753	1449	7.8	1.28	24.8
	2600	102	F062003026000300		493	851	1638	8.8	1.28	28.0
	3000	102	F062003030000300		568	982	1890	10.2	1.28	32.2
Tip 30										
	400	152	F063003004000300		104	180	350	2.0	1.30	6.5
	500	152	F063003005000300		130	225	437	2.5	1.30	8.2
	600	152	F063003006000300		155	271	524	3.1	1.30	9.7
	700	152	F063003007000300		182	316	612	3.6	1.30	11.3
	800	152	F063003008000300		207	361	699	4.1	1.30	12.8
	900	152	F063003009000300		234	406	787	4.6	1.30	14.3
	1000	152	F063003010000300		259	451	874	5.1	1.30	15.9
	1100	152	F063003011000300		285	496	961	5.6	1.30	17.5
	1200	152	F063003012000300		311	541	1049	6.1	1.30	19.4
	1400	152	F063003014000300		363	631	1224	7.1	1.30	22.2
	1600	152	F063003016000300		415	721	1398	8.2	1.30	25.3
	1800	152	F063003018000300		467	812	1573	9.2	1.30	28.4
	2000	152	F063003020000300		519	902	1748	10.2	1.30	31.6
	2300	152	F063003023000300		597	1037	2010	11.7	1.30	36.3
	2600	152	F063003026000300		674	1172	2272	13.3	1.30	5.0
	3000	152	F063003030000300		778	1353	2622	15.3	1.30	47.2



400

ÎNĂLȚIME 400 mm	LUNGIME	ADÂNCIME	NR. ARTICOL	EFEKT (W) 45/35/20°C	EFEKT (W) 55/45/20°C	EFEKT (W) 75/65/20°C	VOLUM (L)	EXPONENT N	GREUTATE (KG)
Tip 10									
400	47		F061004004001300	52	91	180	0.9	1.33	3.1
500	47		F061004005001300	65	114	225	1.1	1.33	3.9
600	47		F061004006001300	78	137	269	1.3	1.33	4.7
700	47		F061004007001300	91	160	314	1.5	1.33	5.5
800	47		F061004008001300	104	183	359	1.8	1.33	6.2
900	47		F061004009001300	117	205	404	2.0	1.33	7.0
1000	47		F061004010001300	130	228	449	2.2	1.33	7.8
1100	47		F061004011001300	143	251	494	2.4	1.33	8.5
1200	47		F061004012001300	156	274	539	2.6	1.33	9.2
1400	47		F061004014001300	181	319	629	3.1	1.33	10.6
1600	47		F061004016001300	207	365	718	3.5	1.33	12.0
1800	47		F061004018001300	233	411	808	4.0	1.33	13.3
2000	47		F061004020001300	259	456	898	4.4	1.33	14.7
2300	47		F061004023001300	298	525	1033	5.1	1.33	16.8
2600	47		F061004026001300	337	593	1167	5.7	1.33	18.9
3000	47		F061004030001300	389	684	1347	6.6	1.33	21.7
Tip 20									
400	102		F062004004000300	95	163	315	1.8	1.28	6.1
500	102		F062004005000300	118	204	394	2.3	1.28	7.5
600	102		F062004006000300	142	245	472	2.7	1.28	8.9
700	102		F062004007000300	165	286	551	3.1	1.28	1.2
900	102		F062004009000300	212	368	708	4.0	1.28	13.3
1000	102		F062004010000300	236	409	787	4.5	1.28	14.4
1100	102		F062004011000300	260	449	866	5.0	1.28	15.7
1200	102		F062004012000300	283	490	944	5.4	1.28	17.1



400

ÎNĂLȚIME 400 mm	LUNGIME	ADÂNCIME	NR. ARTICOL	EFFEKT (W) 45/35/20°C	EFFEKT (W) 55/45/20°C	EFFEKT (W) 75/65/20°C	VOLUM (L)	EXPONENT N	GREUTATE (KG)
1400	102		F062004014000300	331	572	1102	6.3	1.28	19.9
1600	102		F062004016000300	378	654	1259	7.2	1.28	22.6
1800	102		F062004018000300	425	735	1417	8.1	1.28	25.4
2000	102		F062004020000300	472	817	1574	9.0	1.28	28.1
2300	102		F062004023000300	543	940	1810	10.3	1.28	32.2
2600	102		F062004026000300	614	1062	2046	11.7	1.28	36.4
3000	102		F062004030000300	709	1226	2361	13.5	1.28	41.9
Tip 30									
400	152		F063004004000300	130	226	439	2.7	1.30	8.4
500	152		F063004005000300	162	283	549	3.4	1.30	1.5
600	152		F063004006000300	195	339	659	4.0	1.30	12.5
700	152		F063004007000300	227	396	769	4.7	1.30	14.5
800	152		F063004008000300	259	452	878	5.4	1.30	16.6
900	152		F063004009000300	292	509	988	6.0	1.30	18.6
1100	152		F063004011000300	357	622	1208	7.4	1.30	22.8
1200	152		F063004012000300	389	678	1318	8.0	1.30	24.8
1400	152		F063004014000300	454	791	1537	9.4	1.30	29.0
1600	152		F063004016000300	519	904	1757	10.7	1.30	33.7
1800	152		F063004018000300	584	1017	1976	12.1	1.30	37.2
2000	152		F063004020000300	649	1130	2196	13.4	1.30	41.3
2300	152		F063004023000300	746	1300	2525	15.4	1.30	47.5
2600	152		F063004026000300	844	1469	2855	17.4	1.30	53.7
3000	152		F063004030000300	973	1695	3294	20.1	1.30	61.9



450

ÎNĂLȚIME 450 mm	LUNGIME	ADÂNCIME	NR. ARTICOL (STÂNGA)	NR. ARTICOL (DREAPTA)	EFFEKT (W) 45/35/20°C	EFFEKT (W) 55/45/20°C	EFFEKT (W) 75/65/20°C	VOLUM (L)	EXPONENT N	GREUTATE (KG)
Tip 10										
400	47		F061004504001300	F061004504000300	58	102	199	1.0	1.32	4.2
500	47		F061004505001300	F061004505000300	72	127	249	1.3	1.32	5.2
600	47		F061004506001300	F061004506000300	87	152	299	1.5	1.32	5.9
700	47		F061004507001300	F061004507000300	101	178	349	1.8	1.32	6.8
800	47		F061004508001300	F061004508000300	116	203	398	2.0	1.32	7.5
900	47		F061004509001300	F061004509000300	130	229	448	2.3	1.32	8.5
1000	47		F061004510001300	F061004510000300	145	254	498	2.5	1.32	9.4
1100	47		F061004511001300	F061004511000300	159	280	548	2.8	1.32	10.2
1200	47		F061004512001300	F061004512000300	174	305	598	3.0	1.32	11.0
1400	47		F061004514001300	F061004514000300	203	356	697	3.5	1.32	12.7
1600	47		F061004516001300	F061004516000300	232	407	797	4.0	1.32	14.4
1800	47		F061004518001300	F061004518000300	261	457	896	4.5	1.32	16.1
2000	47		F061004520001300	F061004520000300	290	508	996	5.0	1.32	17.8
2300	47		F061004523001300	F061004523000300	333	584	1145	5.8	1.32	20.3
2600	47		F061004526001300	F061004526000300	377	661	1295	6.5	1.32	22.8
3000	47		F061004530001300	F061004530000300	435,434	762	1494	7.5	1.32	26.2
Tip 20										
400	102			F062004504000300	104	179	345	2.0	1.28	7.2
500	102			F062004505000300	129	224	432	2.5	1.28	8.8
600	102			F062004506000300	155	269	518	3.0	1.28	16
700	102			F062004507000300	181	313	604	3.5	1.28	12.2
800	102			F062004508000300	207	358	690	4.0	1.28	13.9
900	102			F062004509000300	233	403	777	4.5	1.28	15.5
1000	102			F062004510000300	259	448	863	5.0	1.28	17.2
1100	102			F062004511000300	285	493	949	5.5	1.28	18.9



450

ÎNĂLȚIME 450 mm	LUNGIME	ADÂNCIME	NR. ARTICOL (STÂNGA)	NR. ARTICOL (DREAPTA)	EFFEKT (W) 45/35/20°C	EFFEKT (W) 55/45/20°C	EFFEKT (W) 75/65/20°C	VOLUM (L)	EXPONENT N	GREUTATE (KG)
	1200	102	F062004512000300		311	537	1036	6.0	1.28	2.6
	1400	102	F062004514000300		362	627	1208	7.0	1.28	23.9
	1600	102	F062004516000300		414	716	1381	8.0	1.28	27.3
	1800	102	F062004518000300		466	806	1553	9.0	1.28	3.6
	2000	102	F062004520000300		518	895	1726	10.0	1.28	34.0
	2300	102	F062004523000300		595	1030	1985	11.5	1.28	39.0
	2600	102	F062004526000300		673	1164	2244	13.0	1.28	44.2
	3000	102	F062004530000300		776	1343	2589	15.0	1.28	5.7
Tip 30										
	400	152	F063004504000300		142	248	482	3.0	1.30	10.1
	500	152	F063004505000300		178	310	603	3.8	1.30	12.4
	600	152	F063004506000300		213	372	723	4.5	1.30	14.9
	700	152	F063004507000300		249	434	844	5.3	1.30	17.4
	800	152	F063004508000300		284	496	964	6.0	1.30	19.9
	900	152	F063004509000300		320	557	1085	6.8	1.30	22.4
	1000	152	F063004510000300		355	619	1205	7.5	1.30	24.9
	1100	152	F063004511000300		391	681	1326	8.3	1.30	27.4
	1200	152	F063004512000300		426	743	1446	9.0	1.30	29.9
	1400	152	F063004514000300		497	867	1687	10.5	1.30	34.9
	1600	152	F063004516000300		568	991	1928	12.0	1.30	39.9
	1800	152	F063004518000300		639	1115	2169	13.5	1.30	44.9
	2000	152	F063004520000300		711	1239	2410	15.0	1.30	49.9
	2300	152	F063004523000300		817	1425	2772	17.3	1.30	57.4
	2600	152	F063004526000300		924	1610	3133	19.5	1.30	64.9
	3000	152	F063004530000300		1066	1858	3615	22.5	1.30	74.9



500

ÎNĂLȚIME 500 mm	LUNGIME	ADÂNCIME	NR. ARTICOL	EFFEKT (W) 45/35/20°C	EFFEKT (W) 55/45/20°C	EFFEKT (W) 75/65/20°C	VOLUM (L)	EXPONENT N	GREUTATE (KG)
Tip 10									
	400	47	F061005004001300	64	112	218	1.1	1.31	3.8
	500	47	F061005005001300	80	140	273	1.4	1.31	4.8
	600	47	F061005006001300	96	168	328	1.6	1.31	5.7
	700	47	F061005007001300	112	196	382	1.9	1.31	6.7
	800	47	F061005008001300	128	224	437	2.2	1.31	7.6
	900	47	F061005009001300	144	252	491	2.4	1.31	8.6
	1000	47	F061005010001300	160	280	546	2.7	1.31	9.5
	1100	47	F061005011001300	176	308	601	3.0	1.31	10.4
	1200	47	F061005012001300	192	336	655	3.2	1.31	11.3
	1400	47	F061005014001300	224	392	764	3.8	1.31	13.1
	1600	47	F061005016001300	256	448	874	4.3	1.31	14.9
	1800	47	F061005018001300	288	504	983	4.9	1.31	16.7
	2000	47	F061005020001300	320	560	1092	5.4	1.31	19.0
	2300	47	F061005023001300	368	644	1256	6.2	1.31	21.1
	2600	47	F061005026001300	416	728	1420	7.0	1.31	23.8
	3000	47	F061005030001300	480	839	1638	8.1	1.31	27.4
Tip 20									
	400	102	F062005004000300	112	195	375	2.2	1.29	7.4
	500	102	F062005005000300	140	243	469	2.8	1.29	9.3
	600	102	F062005006000300	169	292	563	3.3	1.29	1.8
	700	102	F062005007000300	197	340	657	3.9	1.29	12.5
	800	102	F062005008000300	225	389	750	4.4	1.29	14.2
	900	102	F062005009000300	253	438	844	5.0	1.29	15.9
	1000	102	F062005010000300	281	486	938	5.5	1.29	17.6
	1100	102	F062005011000300	309	535	1032	6.0	1.29	19.4



500

ÎNĂLȚIME 500 mm	LUNGIME	ADÂNCIME	NR. ARTICOL	EFFEKT (W) 45/35/20°C	EFFEKT (W) 55/45/20°C	EFFEKT (W) 75/65/20°C	VOLUM (L)	EXPONENT N	GREUTATE (KG)
	1200	102	F062005012000300	337	584	1126	6.6	1.29	21.5
	1400	102	F062005014000300	393	681	1313	7.7	1.29	24.5
	1600	102	F062005016000300	450	778	1501	8.8	1.29	27.9
	1800	102	F062005018000300	506	876	1688	9.9	1.29	31.4
	2000	102	F062005020000300	562	973	1876	11.0	1.29	34.7
	2300	102	F062005023000300	646	1119	2157	12.7	1.29	39.8
	2600	102	F062005026000300	731	1265	2439	14.3	1.29	45.0
	3000	102	F062005030000300	843	1459	2814	16.5	1.29	51.8
Tip 30									
	400	152	F063005004000300	154	269	524	3.3	1.31	10.0
	500	152	F063005005000300	193	336	655	4.1	1.31	12.4
	600	152	F063005006000300	231	403	785	4.9	1.31	15.0
	800	152	F063005008000300	308	538	1047	6.6	1.31	2.8
	900	152	F063005009000300	346	605	1178	7.4	1.31	22.6
	1000	152	F063005010000300	385	672	1309	8.2	1.31	25.2
	1100	152	F063005011000300	424	739	1440	9.0	1.31	27.8
	1200	152	F063005012000300	462	806	1571	9.8	1.31	3.3
	1400	152	F063005014000300	539	941	1833	11.5	1.31	35.5
	1600	152	F063005016000300	616	1075	2094	13.1	1.31	4.6
	1800	152	F063005018000300	693	1210	2356	14.8	1.31	45.8
	2000	152	F063005020000300	770	1344	2618	16.4	1.31	5.9
	2300	152	F063005023000300	886	1546	3011	18.9	1.31	58.5
	3000	152	F063005030000300	1155	2016	3927	24.6	1.31	76.5



550

ÎNĂLȚIME 550 mm	LUNGIME	ADÂNCIME	NR. ARTICOL	EFEKT (W) 45/35/20°C	EFEKT (W) 55/45/20°C	EFEKT (W) 75/65/20°C	VOLUM (L)	EXPONENT N	GREUTATE (KG)
Tip 10									
400	47		F061005504001300	70	122	237	1.2	1.30	4.3
500	47		F061005505001300	88	153	297	1.5	1.30	5.3
600	47		F061005506001300	105	183	356	1.8	1.30	6.4
700	47		F061005507001300	123	214	415	2.1	1.30	7.5
800	47		F061005508001300	140	244	474	2.4	1.30	8.6
900	47		F061005509001300	158	275	534	2.7	1.30	9.6
1000	47		F061005510001300	175	305	593	3.0	1.30	10.7
1100	47		F061005511001300	193	336	652	3.3	1.30	11.6
1200	47		F061005512001300	210	366	712	3.6	1.30	12.6
1400	47		F061005514001300	245	427	830	4.2	1.30	14.6
1600	47		F061005516001300	280	488	949	4.8	1.30	16.5
1800	47		F061005518001300	315	549	1067	5.4	1.30	18.5
2000	47		F061005520001300	351	610	1186	6.0	1.30	20.4
2300	47		F061005523001300	403	702	1364	6.9	1.30	23.3
2600	47		F061005526001300	456	794	1542	7.8	1.30	26.2
3000	47		F061005530001300	526	916	1779	9.0	1.30	28.5
Tip 20									
400	102		F062005504000300	121	210	405	2.4	1.29	8.2
500	102		F062005505000300	151	262	506	3.0	1.29	14
600	102		F062005506000300	182	315	607	3.7	1.29	12.3
700	102		F062005507000300	212	367	708	4.3	1.29	14.3
800	102		F062005508000300	242	420	810	4.9	1.29	16.4
900	102		F062005509000300	273	472	911	5.5	1.29	18.4
1000	102		F062005510000300	303	525	1012	6.1	1.29	2.6
1100	102		F062005511000300	333	577	1113	6.7	1.29	22.5



550

ÎNĂLȚIME 550 mm	LUNGIME	ADÂNCIME	NR. ARTICOL	EFFEKT (W) 45/35/20°C	EFFEKT (W) 55/45/20°C	EFFEKT (W) 75/65/20°C	VOLUM (L)	EXPONENT N	GREUTATE (KG)
	1200	102	F062005512000300	364	629	1214	7.3	1.29	24.5
	1400	102	F062005514000300	424	734	1417	8.5	1.29	28.6
	1600	102	F062005516000300	485	839	1619	9.8	1.29	32.6
	1800	102	F062005518000300	545	944	1822	11.0	1.29	36.7
	2000	102	F062005520000300	606	1049	2024	12.2	1.29	4.7
	2300	102	F062005523000300	697	1206	2328	14.0	1.29	46.7
	2600	102	F062005526000300	788	1364	2631	15.9	1.29	52.8
	3000	102	F062005530000300	909	1574	3036	18.3	1.29	6.9
Tip 30									
	400	152	F063005504000300	166	289	564	3.6	1.31	1.7
	500	152	F063005505000300	207	362	705	4.5	1.31	13.7
	600	152	F063005506000300	248	434	846	5.4	1.31	16.5
	700	152	F063005507000300	290	506	987	6.3	1.31	19.5
	800	152	F063005508000300	331	578	1128	7.2	1.31	22.4
	900	152	F063005509000300	372	651	1269	8.1	1.31	25.3
	1000	152	F063005510000300	414	723	1410	9.0	1.31	28.3
	1100	152	F063005511000300	455	795	1551	9.9	1.31	31.2
	1400	152	F063005514000300	579	1012	1974	12.6	1.31	40.0
	1600	152	F063005516000300	662	1157	2256	14.4	1.31	45.8
	1800	152	F063005518000300	745	1301	2538	16.2	1.31	51.7
	2000	152	F063005520000300	828	1446	2820	18.0	1.31	57.6
	2300	152	F063005523000300	952	1663	3243	20.7	1.31	66.3
	2600	152	F063005526000300	1076	1880	3666	23.4	1.31	75.1
	3000	152	F063005530000300	1242	2169	4230	27.0	1.31	86.9



600

ÎNĂLȚIME 600 mm	LUNGIME	ADÂNCIME	NR. ARTICOL (STÂNGA)	NR. ARTICOL (DREAPTA)	EFFEKT (W) 45/35/20°C	EFFEKT (W) 55/45/20°C	EFFEKT (W) 75/65/20°C	VOLUM (L)	EXPONENT N	GREUTATE (KG)
Tip 10										
400	47		F061006004001300	F061006004000300	76	132	256	1.3	1.29	5.2
500	47		F061006005001300	F061006005000300	95	165	320	1.6	1.29	6.1
600	47		F061006006001300	F061006006000300	114	198	383	1.9	1.29	7.2
700	47		F061006007001300	F061006007000300	133	231	447	2.2	1.29	8.2
800	47		F061006008001300	F061006008000300	152	264	511	2.6	1.29	9.3
900	47		F061006009001300	F061006009000300	171	297	575	2.9	1.29	10.4
1000	47		F061006010001300	F061006010000300	190	330	639	3.2	1.29	11.6
1100	47		F061006011001300	F061006011000300	209	363	703	3.5	1.29	12.6
1200	47		F061006012001300	F061006012000300	228	396	767	3.8	1.29	13.7
1400	47		F061006014001300	F061006014000300	267	462	895	4.5	1.29	15.8
1600	47		F061006016001300	F061006016000300	305,304	529	1022	5.1	1.29	17.9
1800	47		F061006018001300	F061006018000300	343	595	1150	5.8	1.29	20.0
2000	47		F061006020001300	F061006020000300	381	661	1278	6.4	1.29	22.1
2300	47		F061006023001300	F061006023000300	438	760	1470	7.4	1.29	25.3
2600	47		F061006026001300	F061006026000300	495	859	1661	8.3	1.29	28.5
3000	47		F061006030001300	F061006030000300	571	991	1917	9.6	1.29	32.7
Tip 20										
500	102			F062006005000300	162	281	543	3.3	1.29	11.3
600	102			F062006006000300	195	337	651	4.0	1.29	13.4
700	102			F062006007000300	227	393	760	4.6	1.29	15.5
800	102			F062006008000300	260	450	868	5.3	1.29	17.6
900	102			F062006009000300	292	506	977	5.9	1.29	19.7
1000	102			F062006010000300	324	562	1085	6.6	1.29	21.8
1100	102			F062006011000300	357	618	1194	7.3	1.29	23.9
1200	102			F062006012000300	389	674	1302	7.9	1.29	26.3



600

ÎNĂLȚIME 600 mm	LUNGIME	ADÂNCIME	NR. ARTICOL (STÂNGA)	NR. ARTICOL (DREAPTA)	EFFEKT (W) 45/35/20°C	EFFEKT (W) 55/45/20°C	EFFEKT (W) 75/65/20°C	VOLUM (L)	EXPONENT N	GREUTATE (KG)
	1800	102	F062006018000300		584	1012	1953	11.9	1.29	38.6
	2000	102	F062006020000300		649	1124	2170	13.2	1.29	42.8
	2300	102	F062006023000300		746	1293	2496	15.2	1.29	49.9
	3000	102	F062006030000300		973	1686	3255	19.8	1.29	63.8
Tip 30										
	400	152	F063006004000300		177	309	604	3.9	1.31	12.3
	500	152	F063006005000300		221	387	755	4.9	1.31	15.2
	600	152	F063006006000300		265	464	906	5.9	1.31	18.4
	700	152	F063006007000300		310	541	1057	6.9	1.31	21.6
	800	152	F063006008000300		354	619	1208	7.8	1.31	24.6
	900	152	F063006009000300		398	696	1359	8.8	1.31	27.8
	1000	152	F063006010000300		442	773	1510	9.8	1.31	3.9
	1100	152	F063006011000300		486	851	1661	10.8	1.31	34.7
	1200	152	F063006012000300		531	928	1812	11.8	1.31	37.2
	1400	152	F063006014000300		619	1083	2114	13.7	1.31	43.5
	1600	152	F063006016000300		707	1237	2416	15.7	1.31	49.8
	1800	152	F063006018000300		796	1392	2718	17.6	1.31	56.6
	2300	152	F063006023000300		1017	1779	3473	22.5	1.31	71.8
	2600	152	F063006026000300		1150	2011	3926	25.5	1.31	81.2
	3000	152	F063006030000300		1327	2320	4530	29.4	1.31	93.7



900

ÎNĂLȚIME 900 mm	LUNGIME	ADÂNCIME	NR. ARTICOL (STÂNGA)	NR. ARTICOL (DREAPTA)	EFFEKT (W) 45/35/20°C	EFFEKT (W) 55/45/20°C	EFFEKT (W) 75/65/20°C	VOLUM (L)	EXPONENT N	GREUTATE (KG)
Tip 10										
400	47		F061009004001300	F061009004000300	107	186	361	1.8	1.30	7.3
500	47		F061009005001300	F061009005000300	134	233	452	2.3	1.30	8.8
600	47		F061009006001300	F061009006000300	160	279	542	2.7	1.30	10.1
700	47		F061009007001300	F061009007000300	187	326	632	3.1	1.30	11.9
800	47		F061009008001300	F061009008000300	214	372	722	3.6	1.30	13.5
900	47		F061009009001300	F061009009000300	241,240	419	813	4.0	1.30	15.2
1000	47		F061009010001300	F061009010000300	267	465	903	4.5	1.30	16.9
1100	47		F061009011001300	F061009011000300	294	512	993	5.0	1.30	18.4
1200	47		F061009012001300	F061009012000300	321	558	1084	5.4	1.30	20.0
1400	47		F061009014001300	F061009014000300	374	651	1264	6.3	1.30	23.1
1600	47		F061009016001300	F061009016000300	428	744	1445	7.2	1.30	26.3
1800	47		F061009018001300	F061009018000300	481	837	1625	8.1	1.30	29.4
2000	47		F061009020001300	F061009020000300	534	930	1806	9.0	1.30	32.6
2300	47		F061009023001300	F061009023000300	615,614	1070	2077	10.3	1.30	37.3
2600	47		F061009026001300	F061009026000300	695	1209	2348	11.7	1.30	42.0
3000	47		F061009030001300	F061009030000300	802,801	1395	2709	13.5	1.30	48.3
Tip 20										
400	102			F062009004000300	179	311	606	3.6	1.30	12.4
500	102			F062009005000300	223	389	758	4.5	1.30	15.5
600	102			F062009006000300	268	467	910	5.4	1.30	18.6
700	102			F062009007000300	312	545	1061	6.3	1.30	21.7
800	102			F062009008000300	357	623	1213	7.2	1.30	24.8
900	102			F062009009000300	402	701	1364	8.1	1.30	28.0
1000	102			F062009010000300	446	779	1516	9.0	1.30	31.7
1100	102			F062009011000300	491	857	1668	9.9	1.30	34.2



900

ÎNĂLȚIME 900 mm	LUNGIME	ADÂNCIME	NR. ARTICOL (STÂNGA)	NR. ARTICOL (DREAPTA)	EFFEKT (W) 45/35/20°C	EFFEKT (W) 55/45/20°C	EFFEKT (W) 75/65/20°C	VOLUM (L)	EXPONENT N	GREUTATE (KG)
	1200	102	F062009012000300		536	934	1819	10.8	1.30	37.3
	1400	102	F062009014000300		625	1090	2122	12.6	1.30	43.5
	1800	102	F062009018000300		803	1402	2729	16.2	1.30	55.9
	2000	102	F062009020000300		893	1557	3032	18.0	1.30	62.1
	2300	102	F062009023000300		1027	1791	3487	20.7	1.30	71.4
	3000	102	F062009030000300		1339	2336	4548	27.0	1.30	93.2
Tip 30										
	400	152	F063009004000300		235	417	828	5.3	1.34	16.3
	500	152	F063009005000300		294	521	1035	6.7	1.34	2.9
	600	152	F063009006000300		353	626	1241	8.0	1.34	25.5
	700	152	F063009007000300		412	730	1448	9.3	1.34	3.2
	800	152	F063009008000300		470	834	1655	10.6	1.34	34.8
	900	152	F063009009000300		529	938	1862	12.0	1.34	39.5
	1000	152	F063009010000300		588	1043	2069	13.3	1.34	44.5
	1200	152	F063009012000300		706	1251	2483	16.0	1.34	53.4
	1400	152	F063009014000300		823	1460	2897	18.6	1.34	62.5
	1600	152	F063009016000300		941	1668	3310	21.3	1.34	71.8
	2000	152	F063009020000300		1176	2085	4138	26.6	1.34	9.3
	2300	152	F063009023000300		1353	2398	4759	30.6	1.34	106.2
	2600	152	F063009026000300		1529	2711	5379	34.6	1.34	118.8
	3000	152	F063009030000300		1764	3128	6207	39.9	1.34	136.6