

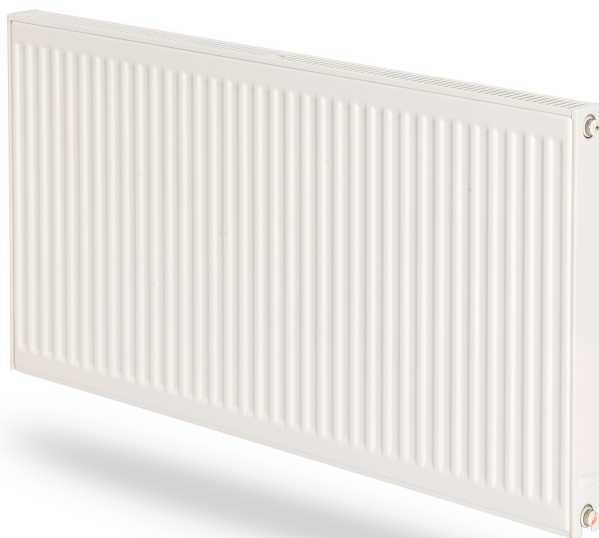


Fișă tehnică

2026-03-12

Hygiene

Asigură igiena optimă în medii critice



- ✓ Ușor de curățat și dezinfectat
- ✓ Durabilitate ridicată
- ✓ Design Igienic
- ✓ Eficiență Termică
- ✓ Opțiuni versatile de montare

Radiatoare Purmo **Hygiene** sunt realizate cu măiestrie pentru a îndeplini standardele riguroase de igienă necesare în mediile medicale și de laborator. Absența aripioarelor de convecție și a capacelor superioare și laterale, împreună cu un strat neted, neporos, de rășină epoxidică, asigură ușurința curățării și dezinfectării. Aceste radiatoare oferă performanțe fiabile cu o temperatură maximă de funcționare de 110°C și o presiune de lucru de până la 10 bar. Proiectate pentru versatilitate, sunt compatibile cu diverse medii igienice, fiind o alegere de top pentru sănătate și siguranță



Domeniu de aplicare

Proiectat pentru medii critice de curățenie, cum ar fi spitale, clinici, aziluri, laboratoare și alte spații care necesită igienă strictă. Caracteristicile includ construcție din oțel laminat la rece, acoperire cu pulbere electrostatică, manipulare a presiunii până la 10 bar și rezistență la temperaturi ridicate.

Dimensionare

Pentru o selecție adecvată, luați în considerare tipul de spațiu și cerințele de Hygiene. Pentru a simplifica

procesul, utilizați serviciul nostru de design sau broșura produsului.

Utilizare

Instalați radiatoarele panou Purmo Igienă asigurând un spațiu pentru curățare și debit de aer. Conectați folosind patru conexiuni laterale G 1/2". Curățați regulat cu dezinfectanți aprobați. Instalațiile trebuie să respecte toate ghidurile relevante de sănătate și siguranță. Asigurați-vă că radiatoarele sunt fixate în siguranță folosind suporturile recomandate pentru modelul și mediul de instalare specific.



Specificații

PROPRIETĂȚI	UNITATE	VALORI
ETIM Class		EC011022 - Radiator panel (hidronic)
Material		Oțel
Tip		10, 20
Forma suprafeței		Profilat
Presiune maximă de lucru	Pressure (bar)	0.01
Număr de conexiuni standard		4
Putere termică conform laboratorului recunoscut EN 442		Da
Culoare standard		Da
Culoare		Alb
Grilă /protecție, laterală		Da
Grilă /protecție, superioară		Da
Cod RAL		9016
Valoarea luciului		Lucios
Dimensiunea filetelui (țoli)		1/2 inch
Conexiune filetată		Filet interior
Cu conexiune într-un singur punct		Da
Cu racord pentru aerisire		Da
Cu ventil de aerisire		Da
Cu opțiune de golire/ scurgere		Da



Documente

DOCUMENTE	TIPUL DOCUMENTULUI	LINK / ADRESA URL
Catalog tehnic - Radiatoare panou, decorative, de baie si ventiloconvectoare	Broșură	https://asset.productmarketingcloud.com/api/assetstorage/3577_6d4f4cea-bede-4142-ae03-963b40b8b294
Instrucțiuni de instalare Purmo Compact	Diagramă tehnică	https://asset.productmarketingcloud.com/api/assetstorage/3577_2da398bb-5820-4a58-af2d-62333aa4e65e



Resurse



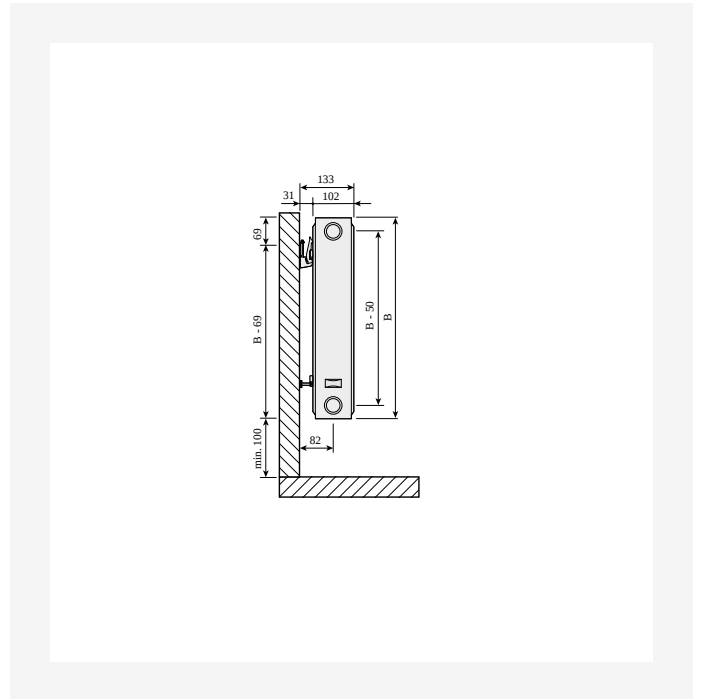
Imaginea produsului (HR) - P-Compact Hygiene-2000x2000px



Imaginea produsului (HR) - P-Compact-Hygiene-Typ20-DE-2000x2000



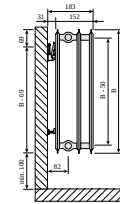
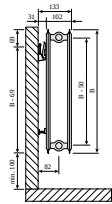
Imaginea produsului (HR) - Purmo-Hygiene-10-2000x2000px.png



Schiță dimensională - Compact tip 22, vedere laterală cu suporturi SSMS de perete

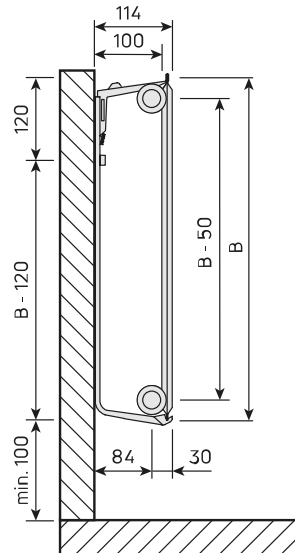


Resurse



Schiță dimensională - Compact, tip 22 cu suspensii de perete, vedere laterala

Schiță dimensională - Compact, tip 22 cu suspensii de perete, vedere laterala

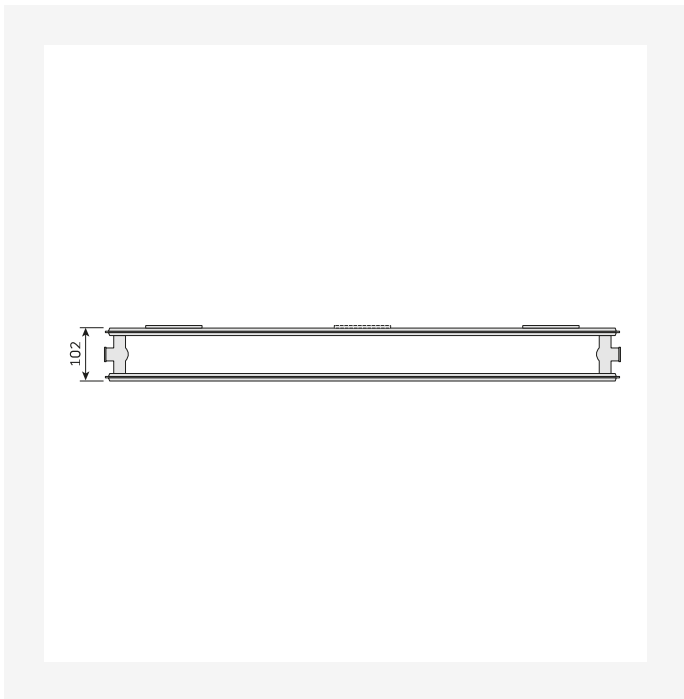


Schiță dimensională - Hygiene, tip 10, vedere de sus

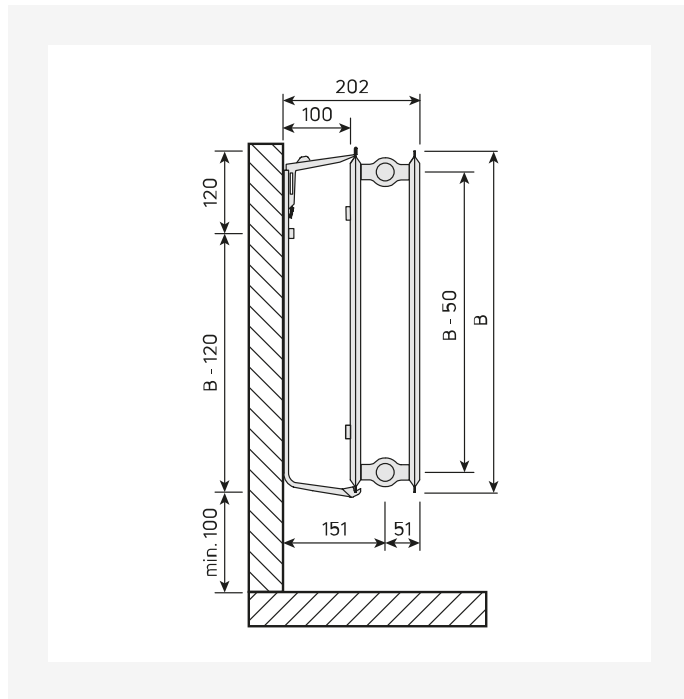
Schiță dimensională - Hygiene, tip 10, vedere laterala



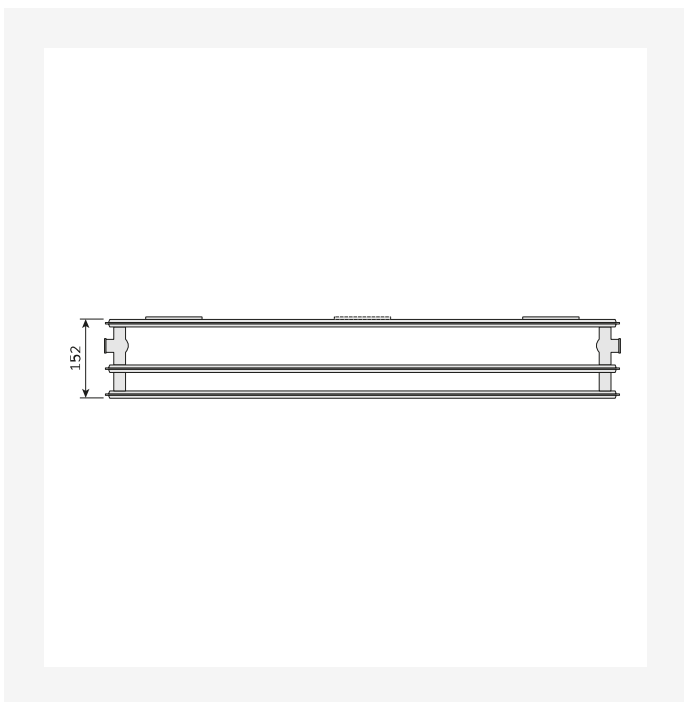
Resurse



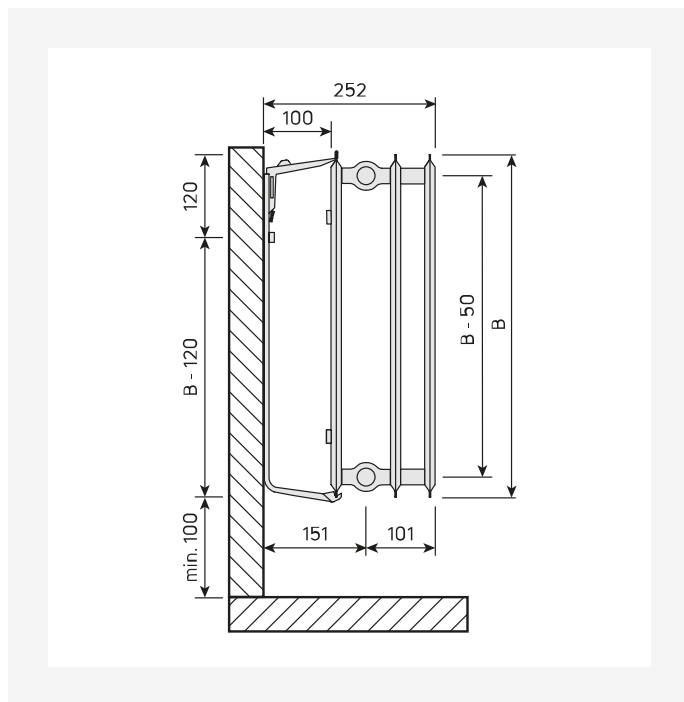
Schiță dimensională - Hygiene, tip 20, vedere de sus



Schiță dimensională - Hygiene, tip 20, vedere laterala



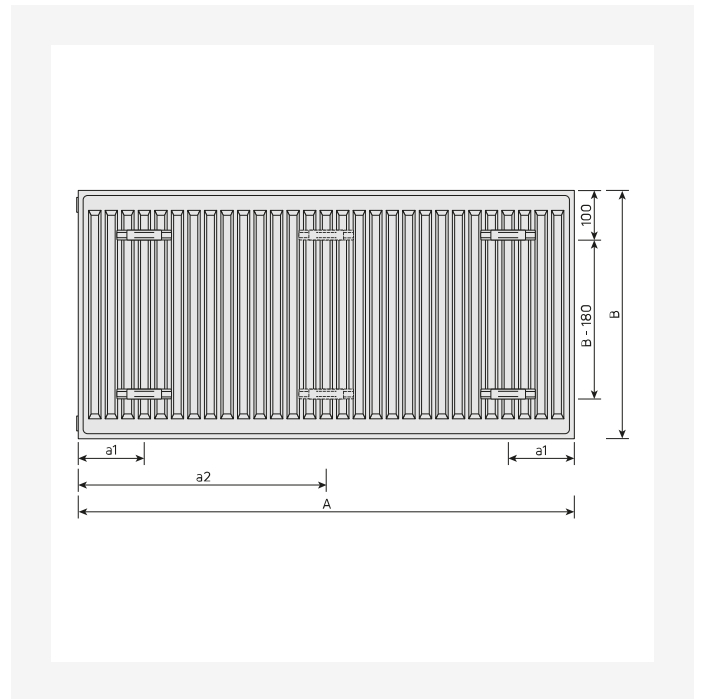
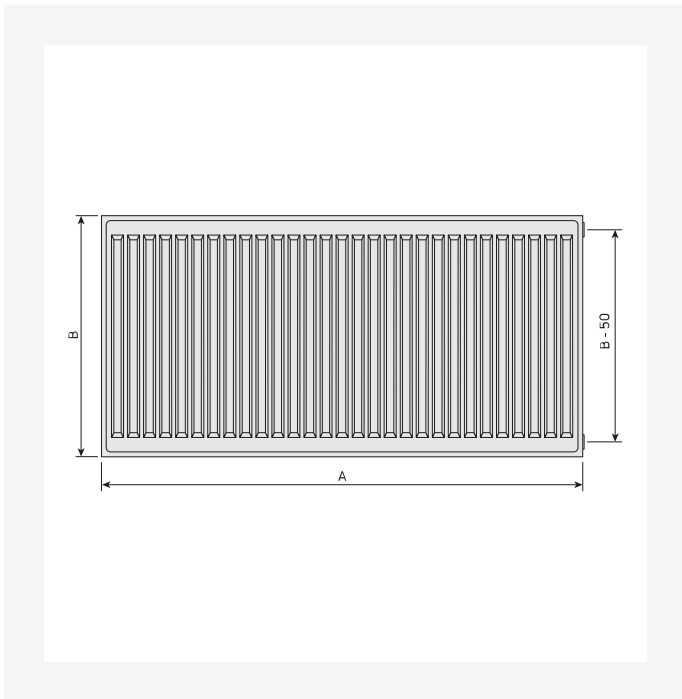
Schiță dimensională - Hygiene, tip 30, vedere de sus



Schiță dimensională - Hygiene, tip 30, vedere laterala

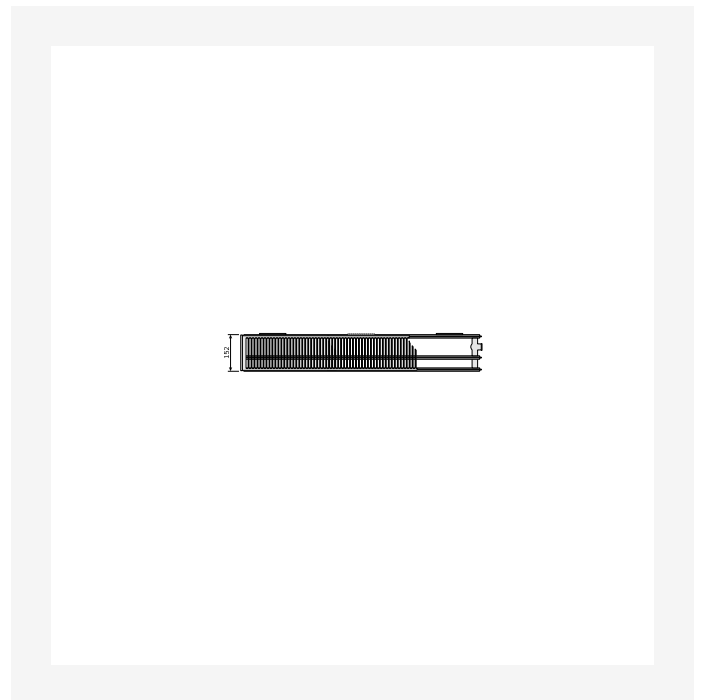


Resurse



Schiță dimensională - Hygiene, vedere din fata

Schiță dimensională - Hygiene, vedere din spate

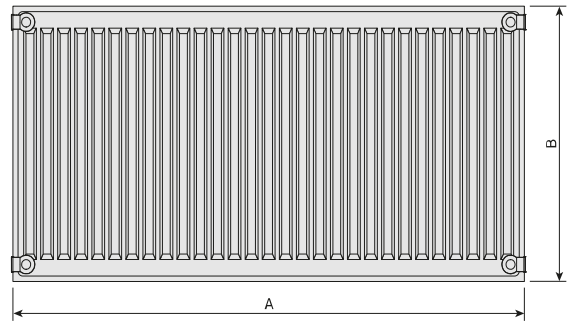
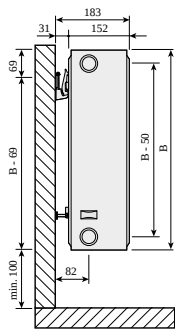


Schiță dimensională - PR-Compact-T20-TV-1220

Schiță dimensională - PR-Compact-T30-TV-1220

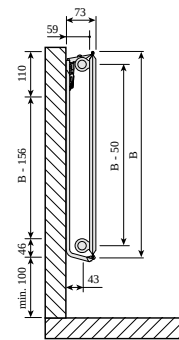
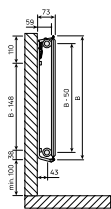


Resurse



Schiță dimensională - PR-Compact-T33-SV-SSMS-1219

Schiță dimensională - PR-Hygiene-RV-T10-0924

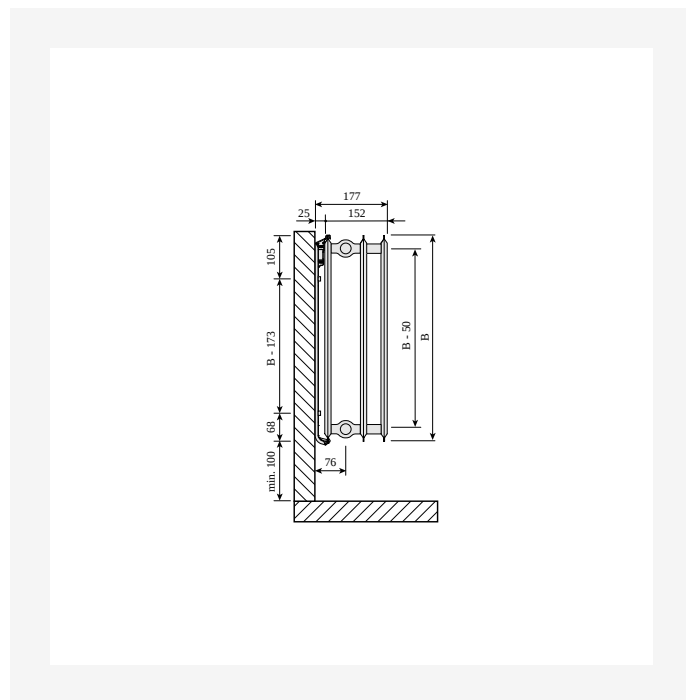
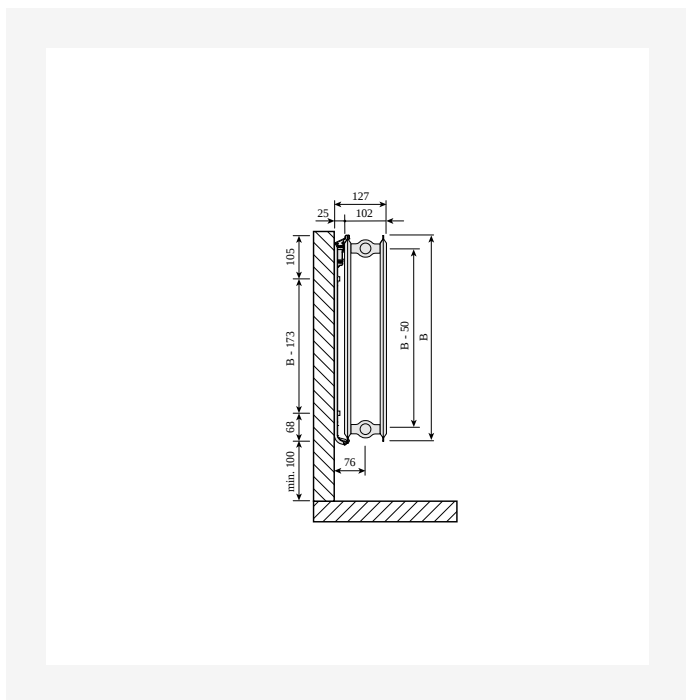


Schiță dimensională - PR-Hygiene-T10-SV-MCK66-0121

Schiță dimensională - PR-Hygiene-T10-SV-Monclac-0320



Resurse



Schiță dimensională - PR-Hygiene-T20-SV-Monclac-0320

Schiță dimensională - PR-Hygiene-T30-SV-Monclac-0320



Produse similare





300

ÎNĂLȚIME 300 mm	LUNGIME	ADÂNCIME	NR. ARTICOL	EFFEKT (W) 45/35/20°C	EFFEKT (W) 55/45/20°C	EFFEKT (W) 75/65/20°C	VOLUM (L)	EXPONENT N	GREUTATE (KG)
Tip 10									
	400	47	F061003004001300	39	70	139	0.7	1.34	3.0
	500	47	F061003005001300	49	88	174	0.8	1.34	3.6
	600	47	F061003006001300	59	105	209	1.0	1.34	4.1
	700	47	F061003007001300	69	123	244	1.2	1.34	4.6
	800	47	F061003008001300	79	140	278	1.4	1.34	5.2
	900	47	F061003009001300	89	158	313	1.5	1.34	5.7
	1000	47	F061003010001300	99	175	348	1.7	1.34	6.2
	1100	47	F061003011001300	109	193	383	1.9	1.34	6.7
	1200	47	F061003012001300	119	210	418	2.0	1.34	7.3
	1400	47	F061003014001300	138	245	487	2.4	1.34	8.3
	1600	47	F061003016001300	158	280	557	2.7	1.34	9.4
	1800	47	F061003018001300	178	316	626	3.1	1.34	10.5
	2000	47	F061003020001300	198	351	696	3.4	1.34	11.5
	2300	47	F061003023001300	227	403	800	3.9	1.34	13.1
	2600	47	F061003026001300	257	456	905	4.4	1.34	14.7
	3000	47	F061003030001300	296	526	1044	5.1	1.34	16.8



400

ÎNĂLȚIME 400 mm	LUNGIME	ADÂNCIME	NR. ARTICOL	EFFEKT (W) 45/35/20°C	EFFEKT (W) 55/45/20°C	EFFEKT (W) 75/65/20°C	VOLUM (L)	EXPONENT N	GREUTATE (KG)
Tip 10									
400	47		F061004004001300	52	91	180	0.9	1.33	3.6
500	47		F061004005001300	65	114	225	1.1	1.33	4.3
600	47		F061004006001300	78	137	269	1.3	1.33	5.0
700	47		F061004007001300	91	160	314	1.5	1.33	5.7
800	47		F061004008001300	104	183	359	1.8	1.33	6.4
900	47		F061004009001300	117	205	404	2.0	1.33	7.1
1000	47		F061004010001300	130	228	449	2.2	1.33	7.8
1100	47		F061004011001300	143	251	494	2.4	1.33	8.5
1200	47		F061004012001300	156	274	539	2.6	1.33	9.2
1400	47		F061004014001300	181	319	629	3.1	1.33	10.6
1600	47		F061004016001300	207	365	718	3.5	1.33	12.0
1800	47		F061004018001300	233	411	808	4.0	1.33	13.3
2000	47		F061004020001300	259	456	898	4.4	1.33	14.7
2300	47		F061004023001300	298	525	1033	5.1	1.33	16.8
2600	47		F061004026001300	337	593	1167	5.7	1.33	18.9
3000	47		F061004030001300	389	684	1347	6.6	1.33	21.7
Tip 20									
1000	102		F062004010000300	236	409	787	4.5	1.28	14.6
1100	102		F062004011000300	260	449	866	5.0	1.28	16.1
1400	102		F062004014000300	331	572	1102	6.3	1.28	20.3
1600	102		F062004016000300	378	654	1259	7.2	1.28	23.1
2300	102		F062004023000300	543	940	1810	10.3	1.28	32.9
2600	102		F062004026000300	614	1062	2046	11.7	1.28	37.1
3000	102		F062004030000300	709	1226	2361	13.5	1.28	42.7



450

ÎNĂLȚIME 450 mm	LUNGIME	ADÂNCIME	NR. ARTICOL	EFFEKT (W) 45/35/20°C	EFFEKT (W) 55/45/20°C	EFFEKT (W) 75/65/20°C	VOLUM (L)	EXPONENT N	GREUTATE (KG)
Tip 10									
400	47		F061004504001300	58	102	199	1.0	1.32	4.3
500	47		F061004505001300	72	127	249	1.3	1.32	5.2
600	47		F061004506001300	87	152	299	1.5	1.32	6.0
700	47		F061004507001300	101	178	349	1.8	1.32	6.8
800	47		F061004508001300	116	203	398	2.0	1.32	7.7
900	47		F061004509001300	130	229	448	2.3	1.32	8.5
1000	47		F061004510001300	145	254	498	2.5	1.32	9.4
1100	47		F061004511001300	159	280	548	2.8	1.32	10.2
1200	47		F061004512001300	174	305	598	3.0	1.32	11.0
1400	47		F061004514001300	203	356	697	3.5	1.32	12.7
1600	47		F061004516001300	232	407	797	4.0	1.32	14.4
1800	47		F061004518001300	261	457	896	4.5	1.32	16.1
2000	47		F061004520001300	290	508	996	5.0	1.32	17.8
2300	47		F061004523001300	333	584	1145	5.8	1.32	20.3
2600	47		F061004526001300	377	661	1295	6.5	1.32	22.8
3000	47		F061004530001300	434	762	1494	7.5	1.32	26.2
Tip 20									
400	102		F062004504000300	104	179	345	2.0	1.28	7.3
500	102		F062004505000300	129	224	432	2.5	1.28	9.0
700	102		F062004507000300	181	313	604	3.5	1.28	12.4
800	102		F062004508000300	207	358	690	4.0	1.28	14.1
1000	102		F062004510000300	259	448	863	5.0	1.28	17.6
1100	102		F062004511000300	285	493	949	5.5	1.28	19.3
1800	102		F062004518000300	466	806	1553	9.0	1.28	31.2



450

ÎNĂLȚIME 450 mm	LUNGIME	ADÂNCIME	NR. ARTICOL	EFFEKT (W) 45/35/20°C	EFFEKT (W) 55/45/20°C	EFFEKT (W) 75/65/20°C	VOLUM (L)	EXPONENT N	GREUTATE (KG)
	2000	102	F062004520000300	518	895	1726	10.0	1.28	34.6
	2300	102	F062004523000300	595	1030	1985	11.5	1.28	39.8
	2600	102	F062004526000300	673	1164	2244	13.0	1.28	44.9
	3000	102	F062004530000300	776	1343	2589	15.0	1.28	51.7



500

ÎNĂLȚIME 500 mm	LUNGIME	ADÂNCIME	NR. ARTICOL	EFFEKT (W) 45/35/20°C	EFFEKT (W) 55/45/20°C	EFFEKT (W) 75/65/20°C	VOLUM (L)	EXPONENT N	GREUTATE (KG)
Tip 10									
400	47		F061005004001300	64	112	218	1.1	1.31	4.1
500	47		F061005005001300	80	140	273	1.4	1.31	5.0
600	47		F061005006001300	96	168	328	1.6	1.31	5.9
700	47		F061005007001300	112	196	382	1.9	1.31	6.8
800	47		F061005008001300	128	224	437	2.2	1.31	7.7
900	47		F061005009001300	144	252	491	2.4	1.31	8.6
1000	47		F061005010001300	160	280	546	2.7	1.31	9.5
1100	47		F061005011001300	176	308	601	3.0	1.31	10.4
1200	47		F061005012001300	192	336	655	3.2	1.31	11.3
1400	47		F061005014001300	224	392	764	3.8	1.31	13.1
1600	47		F061005016001300	256	448	874	4.3	1.31	14.9
1800	47		F061005018001300	288	504	983	4.9	1.31	16.7
2000	47		F061005020001300	320	560	1092	5.4	1.31	18.5
2300	47		F061005023001300	368	644	1256	6.2	1.31	21.1
2600	47		F061005026001300	416	728	1420	7.0	1.31	23.8
3000	47		F061005030001300	480	839	1638	8.1	1.31	27.4
Tip 20									
400	102		F062005004000300	112	195	375	2.2	1.29	7.5
500	102		F062005005000300	140	243	469	2.8	1.29	9.3
600	102		F062005006000300	169	292	563	3.3	1.29	11.0
700	102		F062005007000300	197	340	657	3.9	1.29	12.7
1000	102		F062005010000300	281	486	938	5.5	1.29	18.0
1100	102		F062005011000300	309	535	1032	6.0	1.29	19.7
1800	102		F062005018000300	506	876	1688	9.9	1.29	31.9



500

ÎNĂLȚIME 500 mm	LUNGIME	ADÂNCIME	NR. ARTICOL	EFFEKT (W) 45/35/20°C	EFFEKT (W) 55/45/20°C	EFFEKT (W) 75/65/20°C	VOLUM (L)	EXPONENT N	GREUTATE (KG)
	2000	102	F062005020000300	562	973	1876	11.0	1.29	35.4
	2600	102	F062005026000300	731	1265	2439	14.3	1.29	45.9
	3000	102	F062005030000300	843	1459	2814	16.5	1.29	52.8



600

ÎNĂLȚIME 600 mm	LUNGIME	ADÂNCIME	NR. ARTICOL	EFFEKT (W) 45/35/20°C	EFFEKT (W) 55/45/20°C	EFFEKT (W) 75/65/20°C	VOLUM (L)	EXPONENT N	GREUTATE (KG)
Tip 10									
	400	47	F061006004001300	76	132	256	1.3	1.29	5.2
	500	47	F061006005001300	95	165	320	1.6	1.29	6.3
	600	47	F061006006001300	114	198	383	1.9	1.29	7.3
	700	47	F061006007001300	133	231	447	2.2	1.29	8.4
	800	47	F061006008001300	152	264	511	2.6	1.29	9.4
	900	47	F061006009001300	171	297	575	2.9	1.29	10.5
	1000	47	F061006010001300	190	330	639	3.2	1.29	11.6
	1100	47	F061006011001300	209	363	703	3.5	1.29	12.6
	1200	47	F061006012001300	228	396	767	3.8	1.29	13.7
	1400	47	F061006014001300	267	462	895	4.5	1.29	15.8
	1600	47	F061006016001300	304	529	1022	5.1	1.29	17.9
	1800	47	F061006018001300	343	595	1150	5.8	1.29	20.0
	2000	47	F061006020001300	381	661	1278	6.4	1.29	22.1
	2300	47	F061006023001300	438	760	1470	7.4	1.29	25.3
	2600	47	F061006026001300	495	859	1661	8.3	1.29	28.5
	3000	47	F061006030001300	571	991	1917	9.6	1.29	32.7



900

ÎNĂLȚIME 900 mm	LUNGIME	ADÂNCIME	NR. ARTICOL	EFFEKT (W) 45/35/20°C	EFFEKT (W) 55/45/20°C	EFFEKT (W) 75/65/20°C	VOLUM (L)	EXPONENT N	GREUTATE (KG)
Tip 10									
400	47	F061009004001300	107	186	361	1.8	1.30	7.4	
500	47	F061009005001300	134	233	452	2.3	1.30	9.0	
600	47	F061009006001300	160	279	542	2.7	1.30	10.6	
700	47	F061009007001300	187	326	632	3.1	1.30	12.2	
800	47	F061009008001300	214	372	722	3.6	1.30	13.7	
900	47	F061009009001300	241	419	813	4.0	1.30	15.3	
1000	47	F061009010001300	267	465	903	4.5	1.30	16.9	
1100	47	F061009011001300	294	512	993	5.0	1.30	18.4	
1200	47	F061009012001300	321	558	1084	5.4	1.30	20.0	
1400	47	F061009014001300	374	651	1264	6.3	1.30	23.1	
1600	47	F061009016001300	428	744	1445	7.2	1.30	26.3	
1800	47	F061009018001300	481	837	1625	8.1	1.30	29.4	
2000	47	F061009020001300	534	930	1806	9.0	1.30	32.6	
2300	47	F061009023001300	614	1070	2077	10.3	1.30	37.3	
2600	47	F061009026001300	695	1209	2348	11.7	1.30	42.0	
3000	47	F061009030001300	801	1395	2709	13.5	1.30	48.3	